



# VERLADESCHIENEN

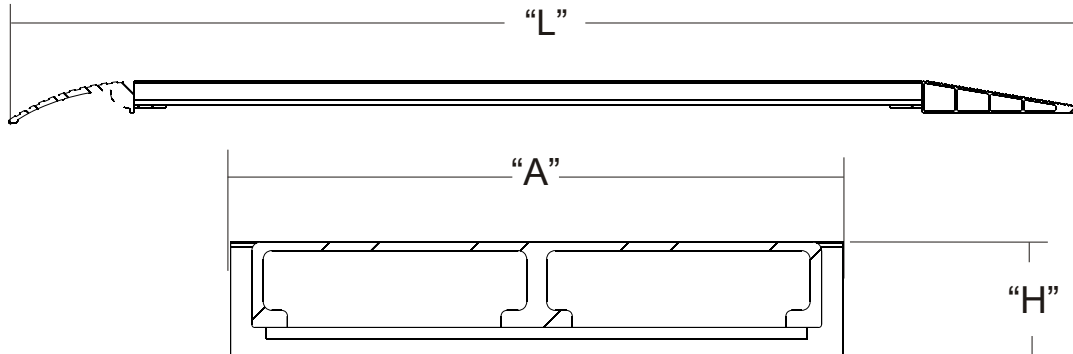
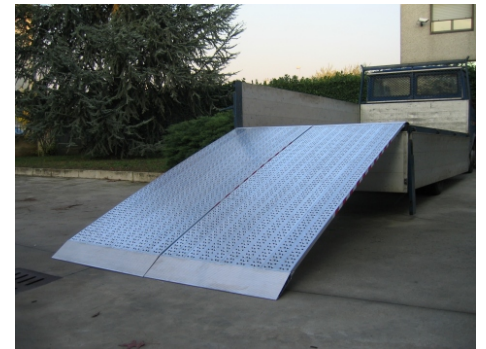
We make the brake



[www.knott-group.com](http://www.knott-group.com)

# VERLADESCHIENEN

## Serie 30 /40 aus Aluminium



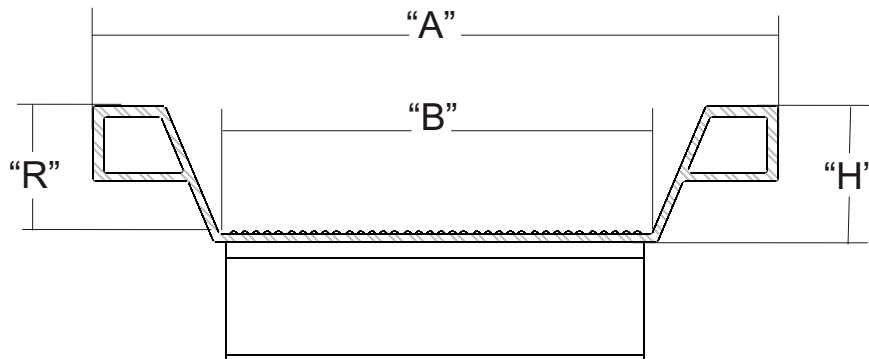
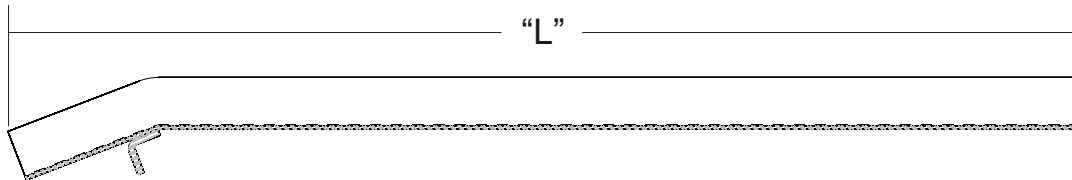
Typ	Rampenlänge "L"	Aussenbreite "A"	Rampenhöhe "H"	Belastungsfähigkeit pro Paar kg bei Achsabstand			Gewicht pro Paar kg	Bestellnummer
	mm			mm	mm	500 mm		
Serie 30 ohne Rand	1500	215	30	830	1107	1660	13	405791.001
		315	30	1178	1570	2355	18	405791.004
		415	30	1660	2214	2900	24	405791.007
		615	30	2356	2900	2900	35	405791.011
Serie 30 ohne Rand	2000	215	30	553	664	830	16	405791.002
		315	30	785	942	1178	23	405682.001
		415	30	1106	1328	1660	30	405791.008
		615	30	1570	1884	2356	45	405791.012
Serie 30 ohne Rand	2500	215	30	415	475	553	19	405791.003
		315	30	589	673	785	28	405791.005
		415	30	830	948	1106	37	405791.009
		615	30	1178	1346	1570	55	405791.013
Serie 30 ohne Rand	3000	315	30	471	523	589	33	405791.006
		415	30	664	738	830	44	405791.010

Serie 40 ohne Rand	1500	215	40	1259	1580	1580	14	405792.001
		315	40	2132	2370	2370	22	405792.004
		415	40	2518	2900	2900	26	405792.008
		615	40	2900	2900	2900	40	405792.012
Serie 40 ohne Rand	2000	215	40	839	1007	1259	18	405792.002
		315	40	1421	1705	2132	27	405792.005
		415	40	1678	2014	2518	33	405792.009
		615	40	2842	2900	2900	52	405792.013
Serie 40 ohne Rand	2500	215	40	630	719	839	22	405792.003
		315	40	1066	1218	1421	33	405792.006
		415	40	1260	1438	1678	41	405792.010
		615	40	2132	2436	2842	64	405792.014
Serie 40 ohne Rand	3000	315	40	853	947	1066	39	405792.007
		415	40	1008	1120	1260	48	405792.011

Andere Ausführungen auf Anfrage !  
Änderungen vorbehalten !

# VERLADESCHIENEN

Serie 50 aus Aluminium

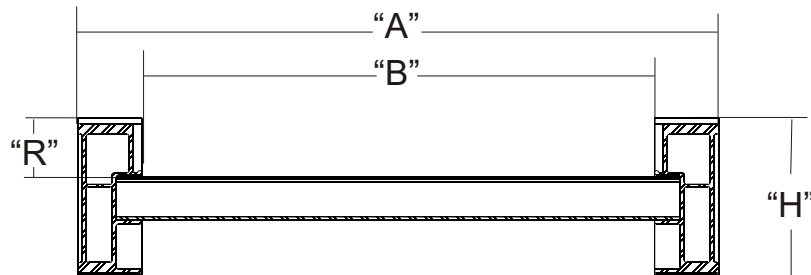
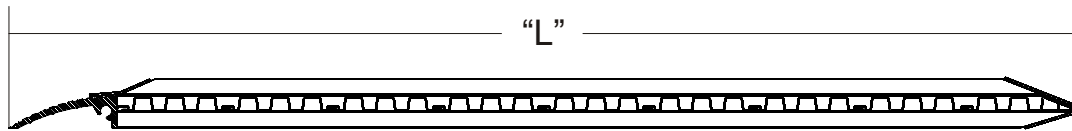


Typ	Rampenlänge "L"	Aussenbreite "A"	Innenbreite "B"	Rampenhöhe "H"	Randhöhe "R"	Belastungsfähigkeit pro Paar kg bei Achsabstand			Gewicht pro Paar kg	Bestellnummer
						0 mm	500 mm	1000 mm		
Serie 50 mit Rand	1000	246	155	50	45	800	1500	1500	9	405793.001
Serie 50 mit Rand	1500	246	155	50	45	800	1479	1500	13	405793.002
Serie 50 mit Rand	2000	246	155	50	45	739	986	1479	17	405793.003
Serie 50 mit Rand	2500	246	155	50	45	592	739	986	20	405793.004
Serie 50 mit Rand	3000	246	155	50	45	493	592	739	24	405793.005
Serie 50 mit Rand	3500	246	155	50	45	423	493	592	28	405793.006

Andere Ausführungen auf Anfrage!  
Änderungen vorbehalten!

# VERLADESCHIENEN

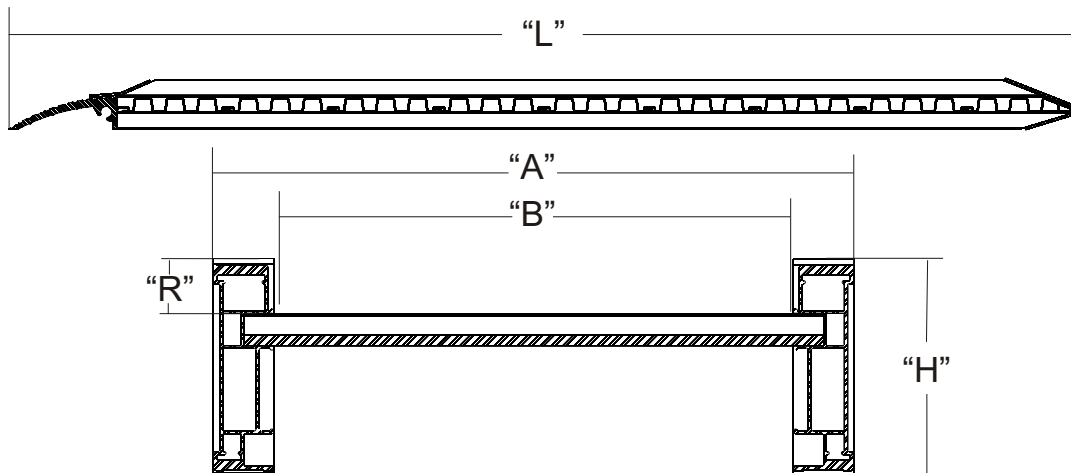
Serie 70 / 80 aus Aluminium



Typ	Rampenlänge "L"	Aussenbreite "A"	Innenbreite "B"	Rampenhöhe "H"	Randhöhe "R"	Belastungsfähigkeit pro Paar kg bei Achsabstand			Gewicht pro Paar kg	Bestellnummer
	mm	mm	mm	mm	mm	750 mm	1000 mm	1250 mm		
Serie 70 mit Rand	1500	300	240	70	23	2457	2457	2457	19	405794.001
		500	440	70	23	2457	2457	2457	26	405794.005
Serie 70 mit Rand	2000	300	240	70	23	1525	1906	2457	24	405794.002
		500	440	70	23	1525	1906	2457	32	405794.006
Serie 70 mit Rand	2500	300	240	70	23	1090	1270	1525	28	405794.003
		500	440	70	23	1090	1270	1525	38	405794.007
Serie 70 mit Rand	3000	300	240	70	23	850	960	1085	34	405794.004
		500	440	70	23	850	960	1085	46	405794.008

Serie 80 mit Rand	2000	300	240	80	23	2457	2457	2457	26	405795.001
Serie 80 mit Rand	2500	300	240	80	23	1674	2009	2457	31	405795.002
Serie 80 mit Rand	3000	300	240	80	23	1255	1435	1674	38	405795.003

Andere Ausführungen auf Anfrage !  
Änderungen vorbehalten !



Typ	Rampenlänge "L"	Aussenbreite "A"	Innenbreite "B"	Rampenhöhe "H"	Randhöhe "R"	Belastungsfähigkeit pro Paar kg bei Achsabstand			Gewicht pro Paar kg	Bestellnummer
						1000 mm	1250 mm	1500 mm		
Serie 90 mit Rand	2500	380	300	90	23	2360	2840	3050	39	405796.001
		420	340	90	23	2360	2840	3050	41	405796.003
Serie 90 mit Rand	3000	380	300	90	23	1770	2025	2360	47	405796.002
		420	340	90	23	1770	2025	2360	50	405796.004

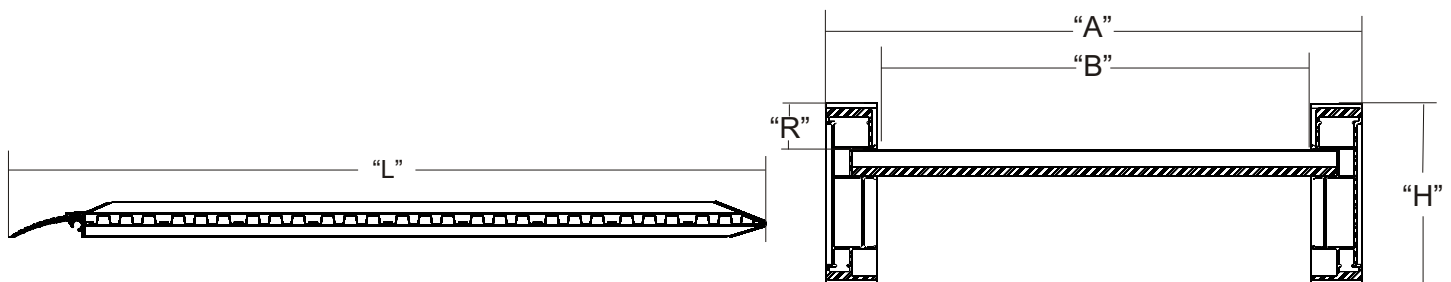
Serie 115 mit Rand	2500	380	300	115	36	3195	3215	3215	49	405797.001
Serie 115 mit Rand verst.		380	300	115	36	4500	4500	4500	54	405797.002
Serie 115 mit Rand		420	340	115	36	3195	3215	3215	51	405797.007
Serie 115 mit Rand verst.		420	340	115	36	4500	4500	4500	57	405797.008
Serie 115 mit Rand	3000	380	300	115	36	2390	2730	3050	49	405797.003
Serie 115 mit Rand verst.		380	300	115	36	3430	3920	4500	65	405797.004
Serie 115 mit Rand		420	340	115	36	2390	2730	3190	63	405797.009
Serie 115 mit Rand verst.		420	340	115	36	3430	3920	4500	68	405797.010
Serie 115 mit Rand	3500	380	300	115	36	1910	2130	2390	59	405797.005
Serie 115 mit Rand verst.		380	300	115	36	2745	3050	3215	66	405797.006
Serie 115 mit Rand		420	340	115	36	1910	2130	2390	70	405797.011
Serie 115 mit Rand verst.		420	340	115	36	2745	3050	3215	77	405797.012

Serie 135 mit Rand	2500	420	340	135	32	4500	4500	4500	59	405798.001
Serie 135 mit Rand	3000	420	340	135	32	4120	4500	4500	71	405798.002
Serie 135 mit Rand	3500	420	340	135	32	3300	3665	4120	81	405798.003
Serie 135 mit Rand	4000	420	340	135	32	2750	3000	3300	90	405798.004

Andere Ausführungen auf Anfrage!  
Änderungen vorbehalten!

# VERLADESCHIENEN

Serie 145 / 155 / 170 / 200 aus Aluminium



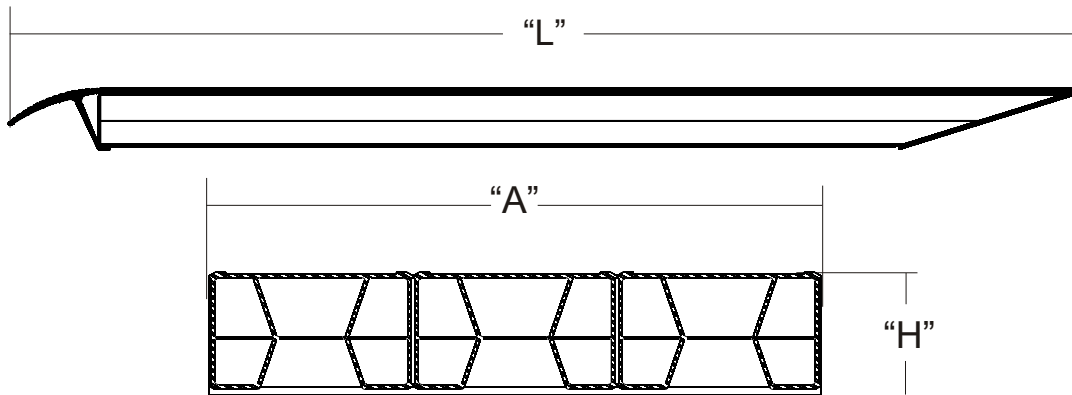
Typ	Rampenlänge "L"	Aussenbreite "A"	Innenbreite "B"	Rampenhöhe "H"	Randhöhe "R"	Belastungsfähigkeit pro Paar kg bei Achsabstand			Gewicht pro Paar kg	Bestellnummer
						1250 mm	1500 mm	1750 mm		
Serie 145 mit Rand	2500	420	340	145	42	6000	6000	6000	69	405799.001
Serie 145 mit Rand	3000	420	340	145	42	6000	6000	6000	84	405799.002
Serie 145 mit Rand	3500	420	340	145	42	5045	5675	6000	96	405799.003
Serie 145 mit Rand	4000	420	340	145	42	4125	4500	4500	103	405799.004

Serie 155 mit Rand	2500	500	420	155	41	6033	6033	6033	79	405800.001
		530	450	155	41	6033	6033	6033	81	405800.005
Serie 155 mit Rand	3000	500	420	155	41	6033	6033	6033	96	405800.002
		530	450	155	41	6033	6033	6033	99	405800.006
Serie 155 mit Rand	3500	500	420	155	41	5566	6033	6033	110	405800.003
		530	450	155	41	5566	6033	6033	113	405800.007
Serie 155 mit Rand	4000	500	420	155	41	4559	5010	5565	115	405800.004
		530	450	155	41	4559	5010	5565	118	405800.008

Typ	Rampenlänge "L"	Aussenbreite "A"	Innenbreite "B"	Rampenhöhe "H"	Randhöhe "R"	Belastungsfähigkeit pro Paar kg bei Achsabstand			Gewicht pro Paar kg	Bestellnummer
						1500 mm	1750 mm	2000 mm		
Serie 170 mit Rand	2500	530	450	170	50	9700	9700	9700	84	405801.001
Serie 170 mit Rand	3000	530	450	170	50	9576	9700	9700	103	405801.002
Serie 170 mit Rand	3500	530	450	170	50	7182	8209	9576	118	405801.003
Serie 170 mit Rand	4000	530	450	170	50	5745	6384	7182	124	405801.004

Serie 200 mit Rand	2500	600	500	200	57	12200	12200	12200	108	405802.001
Serie 200 mit Rand	3000	600	500	200	57	12200	12200	12200	131	405802.002
Serie 200 mit Rand	3500	600	500	200	57	10625	12145	12200	149	405802.003
Serie 200 mit Rand	4000	600	500	200	57	8500	9445	10625	156	405802.004

Andere Ausführungen auf Anfrage!  
Änderungen vorbehalten!



Standardbeschichtung = Alublech (siehe Bild)

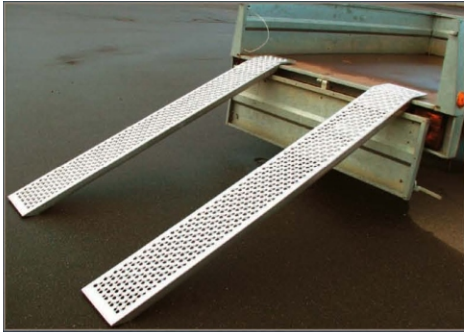
Gummibeschichtung auf Anfrage

Typ	Rampenlänge "L"	Aussenbreite "A"	Rampenhöhe "H"	Belastungsfähigkeit pro Paar kg bei Achsabstand			Gewicht pro Paar kg	Bestellnummer
	mm			1250 mm	1500 mm	1750 mm		
Serie 120SAL ohne Rand	2000	240	120	11000	11000	11000	55	405803.001
		360	120	13200	13200	13200	78	405803.005
		480	120	17500	17500	17500	103	405803.009
		600	120	21700	21700	21700	129	405803.013
		720	120	26300	26300	26300	154	405803.017
Serie 120SAL ohne Rand	2500	240	120	9575	11000	11000	65	405803.002
		360	120	13200	13200	13200	94	405803.006
		480	120	17500	17500	17500	125	405803.010
		600	120	21700	21700	21700	155	405803.014
		720	120	26300	26300	26300	186	405803.018
Serie 120SAL ohne Rand	3000	240	120	6383	7660	9575	76	405803.003
		360	120	9574	11489	13200	110	405803.007
		480	120	12766	15319	17500	146	405803.011
		600	120	15958	19149	21700	182	405803.015
		720	120	19149	22979	26300	218	405803.019
Serie 120SAL ohne Rand	3500	240	120	4787	5471	6383	86	405803.004
		360	120	7181	8207	9574	126	405803.008
		480	120	9574	10942	12766	167	405803.012
		600	120	11968	13678	15958	208	405803.016
		720	120	14362	16414	19149	250	405803.020

Andere Ausführungen auf Anfrage!  
Änderungen vorbehalten!

# VERLADESCHIENEN

Serie "Leicht" aus Aluminium

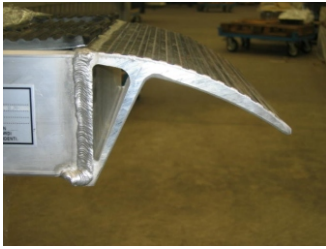


Typ	Rampenlänge "L"	Aussenbreite "A"	Rampenhöhe "H"	Belastungsfähigkeit pro Paar	Auffahrtshöhe	Gewicht pro Paar	Bestellnummer
	mm						
Gerade	1500	200	40	400	405-500	6	405921.001
		260	65	1000	405-500	11	405922.001
Gerade	2000	200	55	400	550-681	9	405921.002
		260	65	1000	550-681	15	405922.002
Gerade	2500	260	80	1000	700-862	19	405922.003
Gerade	3000	260	95	1000	850-1043	26	405922.004

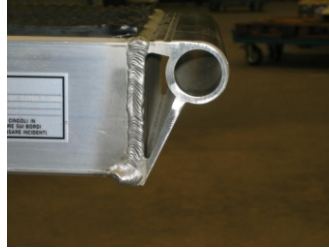
Typ	Rampenlänge "L"	Aussenbreite "A"	Rampenhöhe "H"	Belastungsfähigkeit pro Paar	Auffahrtshöhe	Gewicht pro Paar	Bestellnummer
	mm						
Gebogen	1500	200	40	400	405-500	6	405927.001
Gebogen	2000	200	55	400	550-681	9	405927.002
		260	65	1000	550-681	15	405928.001
Gebogen	2500	260	80	1000	700-862	19	405928.002

Verankerungsbügel zu Verladeschienen "Leicht"	0,3	405929.001
---	-----	------------





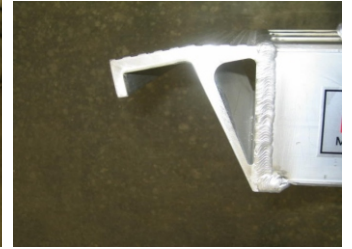
**Standardkopf**



**Rohrkopf**  
"auf Anfrage"



**Endkopf mit Lager**  
"auf Anfrage"

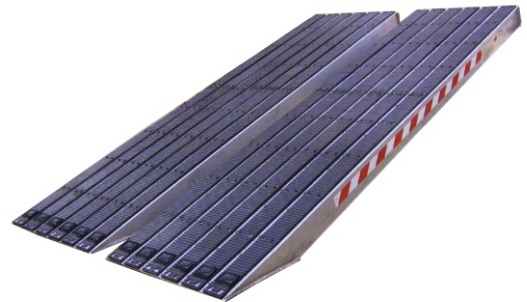


**Hakenkopf**  
"auf Anfrage"



**Standard bei Serie 120S AL**

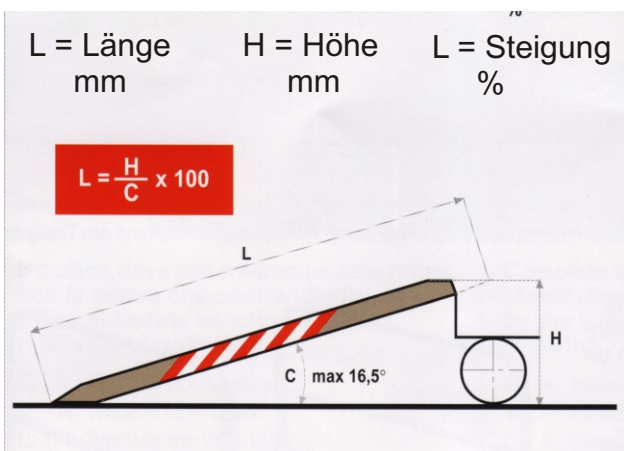
Das mandelförmige Blech für Reifenfahrzeuge ist mittels Schrauben an den Rampen befestigt und kann daher bei Verschleiß ersetzt werden.



**Auf Anfrage mit Gummibeschichtung**

Gummiauflagen für Raupenfahrzeuge mit Ketten. Die Auflagen sind mittels Schrauben an den Rampen befestigt und können bei Verschleiß ersetzt werden.

## Ermittlung der Rampenlänge



## Auf Anfrage liefern wir auch Sonderrampen



## Sicherheitsrichtlinien:

Eine Steigung von 30% = 16,5° darf nicht überschritten werden. Die Rampen müssen auf der Ladeebene verankert werden.

