



Totul pentru remorci

Toate piesele dintr-un singur loc

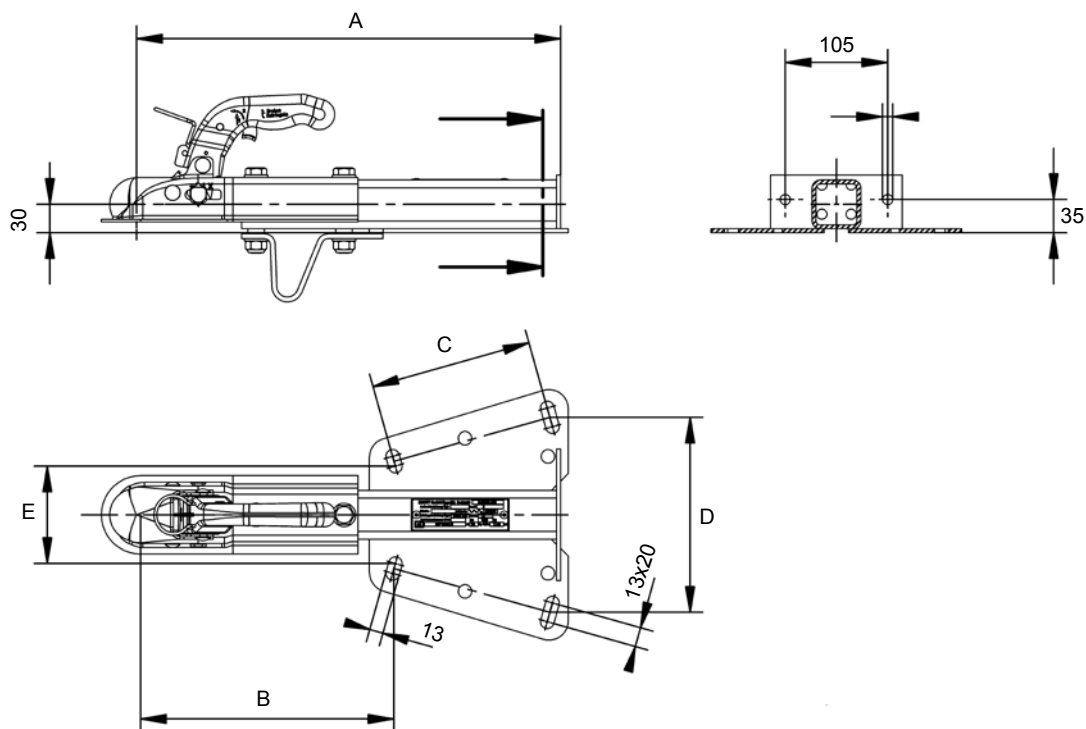
KNOTT 
Frane - Osii

www.knott.ro

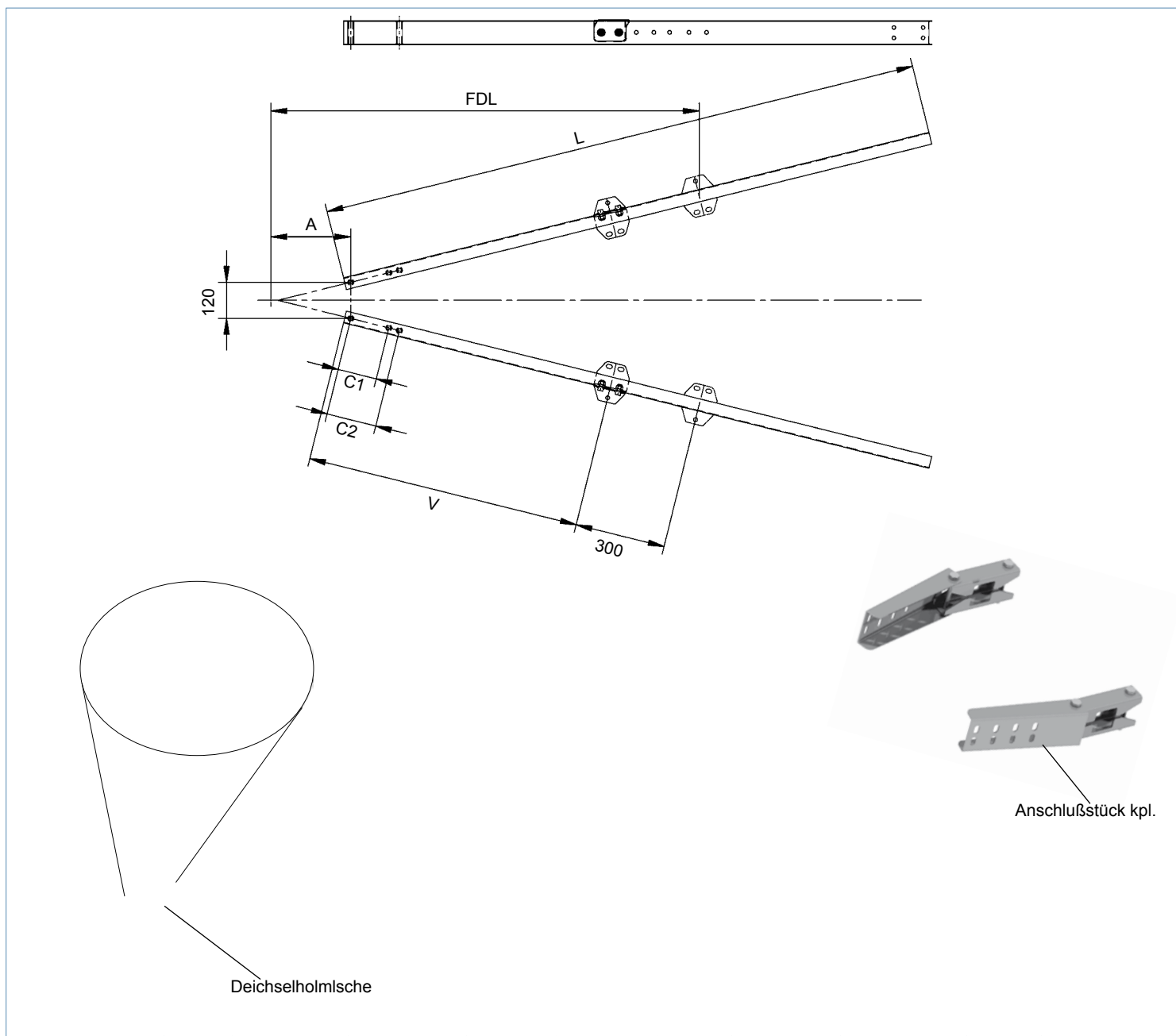
Produktgruppen	Seite
Anhänger Fahgestellteile	2 - 54
Anhänger Ersatzteile	55 - 61
Räder / Reifen / Zubehör	62 - 81
Kotflügel	82 - 91
Anhänger Anbauteile	92 - 124
Stützräder / Stützen / Zubehör	125 - 144
Bordwände	145 - 146
Beleuchtung / Elektro	147 - 213
Zugeinrichtungen	214 - 227
Diebstahlsicherungen	228 - 230
Ladungssicherungen	231 - 241
Bootstrailerzubehör	242 - 248
Winden	249 - 258
Verladeschienen	259 - 261
Kipper Zubehör	262 - 271
Drehschemel Zubehör	272 - 276
Werkzeugkästen / Staubboxen	277 - 287
Stichwortverzeichnis	288 - 290

Produkte		Seite
Zugleinrichtung „Flansch“	750kg	3
Zugholme	750kg	4
Zugdeichseln „Rohr“	750kg	5
Zugdeichseln „Rohr höhenverstellbar“	750 - 3500kg	6
Technische Informationen „Zugdeichseln“		7
Achsen ungebremst	650 - 1350kg	8 - 10
Laufstummel		11
Auflaufeinrichtung „Flansch“	450 - 3500kg	12 - 18
Auflaufeinrichtung „Rohr“	375 - 3500kg	19 - 21
Auflaufeinrichtung „Rohr abnehmbar“	750 - 3000kg	22
Auflaufeinrichtung „Rohr höhenverstellbar“	750 - 3500kg	23 - 25
Technische Informationen „Auflaufeinrichtungen“		26 - 28
Zugholme	- 3500kg	29
Technische Informationen „Zugholme“		30
Achsen gebremst	750 - 3000kg	31 - 37
Bremsstummel		38 - 39
Seilzüge		40 - 41
Übertragungseinrichtung		42
Fahrwerksdämpfer		43 - 45
Klemmschalen		46
Auflageböcke		47
Elektronische Trailer Stabilisierung „ETS“		48
Automatische Nachstellung		49
Fahrgestell Bausatz		50
Anhänger „Mover“		51 - 53
Technische Informationen „Bremsanlage“		54





Tip	SARCINA ADMISA (kg)	apasare (kg)	A	B	C	D	E		GREUTATE kg	REP numar
KZE 7,5	750	75	440	263	166	200	110-120	K7,5-H N3	4,60	M110000001
KZE 7,5 cu suport roata manevra	750	75	440	263	166	200	110-120	K7,5-K N3	5,30	6A3248.001



Tip	Var.	Sarcina (kg)	FDL (mm)	Sarcina pe sfera (kg)	A (mm)	L (mm)	C1/C2 (mm)	V min. / max.	Greutate kg	Numar
ZHL7,5	A	750	1602	75	max. 265	2000	130/166	910 / 1210	11,40	206061.001
ZHL7,5	A	750	1602	75	max. 265	2500	130/166	1210 / 1510	13,70	206061.002
Deichselholmlasche mit integriertem Stützfuß									0,55	407889.001
Anschlußstück kpl. „L“ für Achsrohr vierkant 60x60									2,60	206068.001

KHV7,5 - KHV20

KHV30 - KHV35

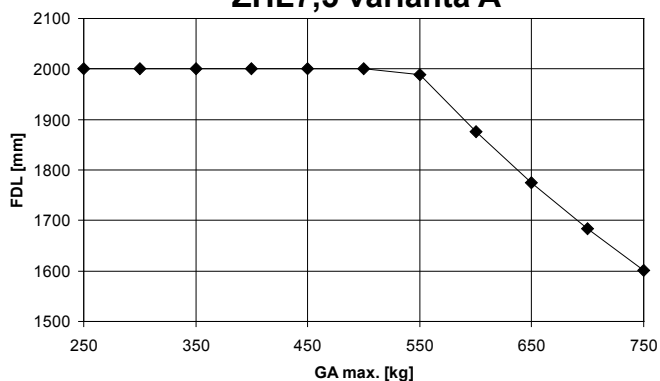

Tip	Var..	Sarcina admisa (kg)	Apasare (kg)	FDL la GAmax.	L mm	A mm	B mm	C mm	H mm	T mm	Cupla/Ochet	Greutate kg	Cod produs
KHV7,5	A2.2.7	750	100	1583	2500	500	Ø70x5	300	377	85	KK14-B N3	49,00	200598..010
KHV7,5	A2.2.7	750	100	1583	2500	500	Ø70x5	300	377	85	ochet DIN	52,00	200598.008
KHV13	A3.5.13	1300	100	1809	2500	650	Ø88,9x8	300	491	110	KK14-B N3	75,00	203211.001
KHV13	A3.5.13	1300	100	1809	2500	650	Ø88,9x8	300	491	110	ochet DIN	77,00	203211.002
KHV20**	A2.4.22	2000	100	2029	2500	500	Ø101,6x10	324	377	85	K20-B N3	83,00	203468.006
KHV20**	A2.4.22	2000	100	2029	2500	500	Ø101,6x10	324	377	85	ochet DIN	86,00	203468.007
KHV30**	A2.5.35	3500	150	1491	2500	500	Vk 100x100x8	345	377	85	ochet DIN	95,00	201011.002
KHV35**	A2.3.35	3500	150	2293	2500	700	Vk 160x90x6,3	376	528	119	ochet DIN	131,00	201012.002

** fara omologare/ numai cu omologare individuala

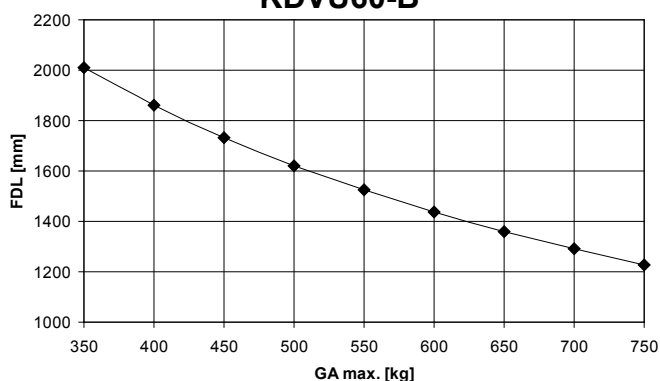
Alte variante la cerere.

Diagrama „Protap dispozitiv“

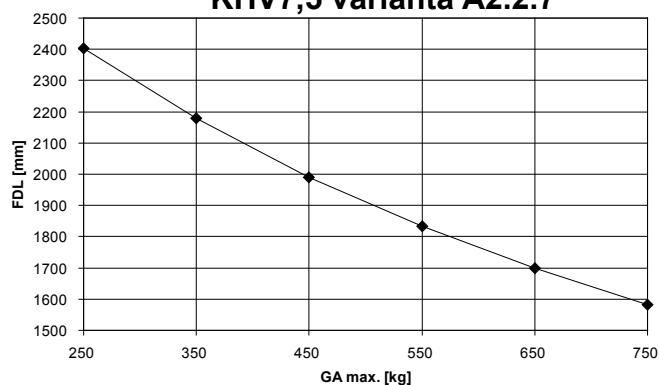
ZHL7,5 varianta A



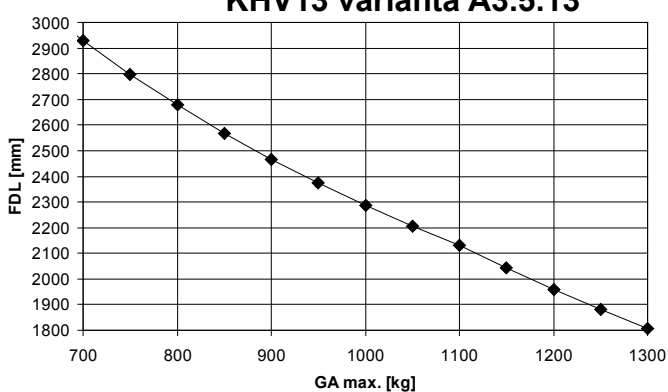
KDVU60-B



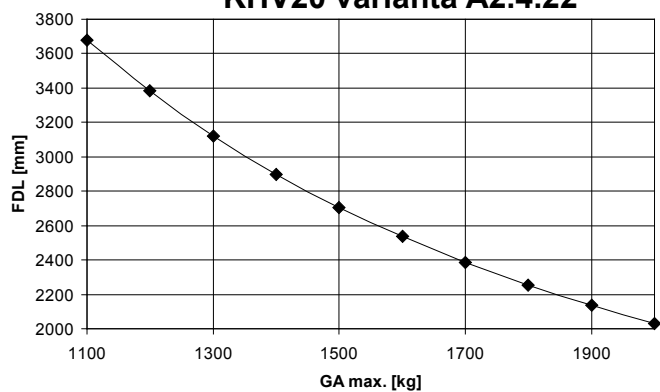
KHV7,5 varianta A2.2.7



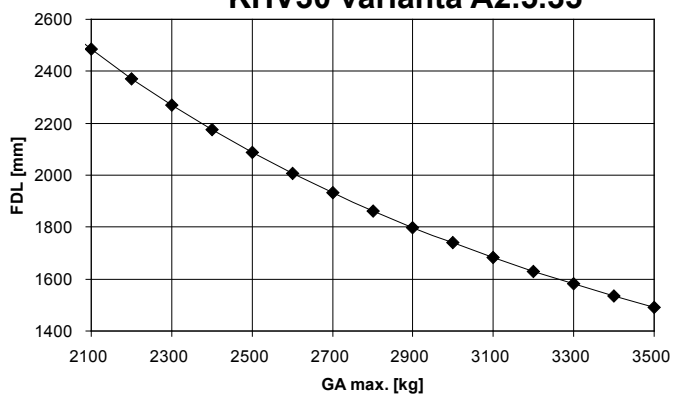
KHV13 varianta A3.5.13



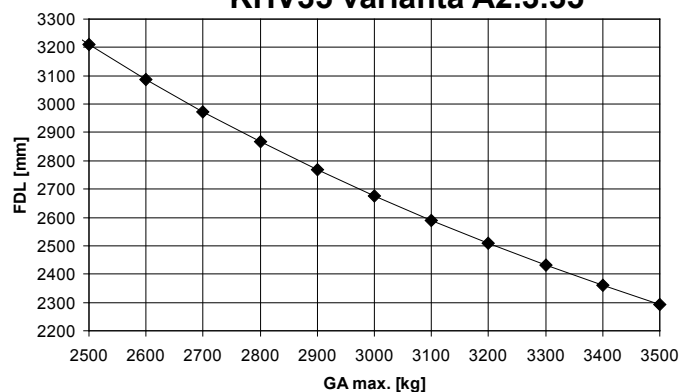
KHV20 varianta A2.4.22

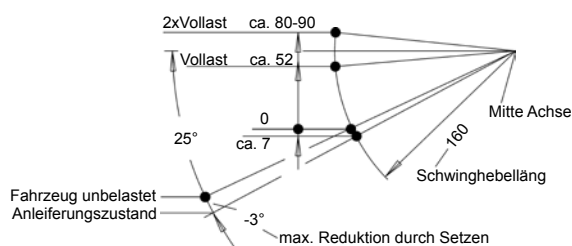
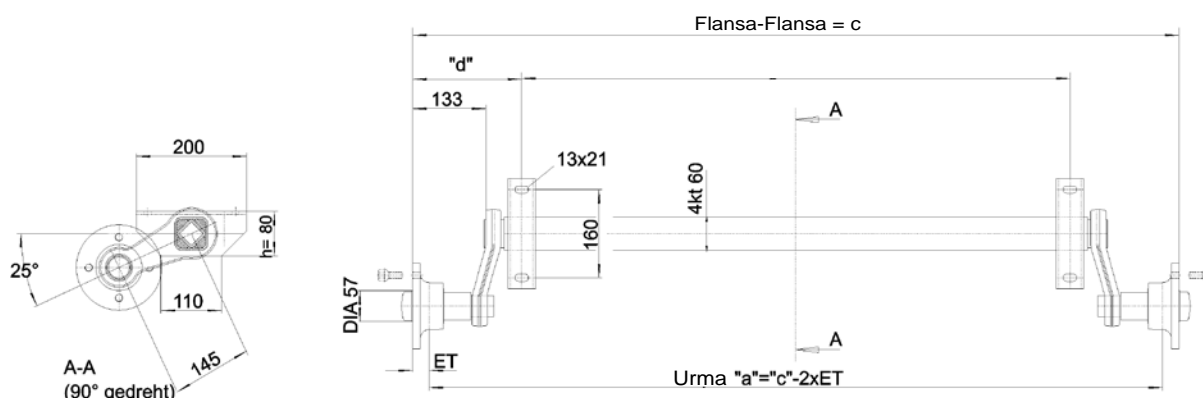


KHV30 varianta A2.5.35



KHV35 varianta A2.3.35





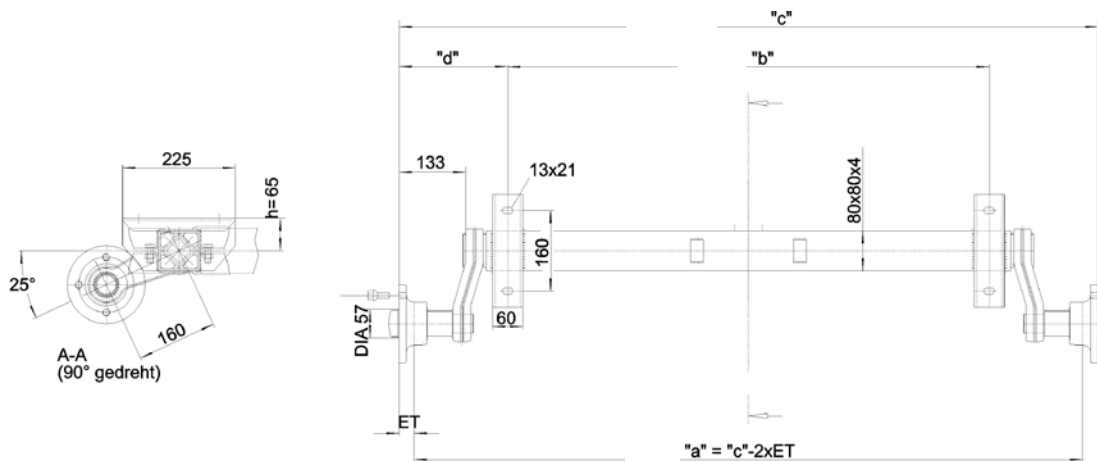
Informatii tehnice

Tip osie:	VG-L
Corp osie:	zincat
Butuc:	KTL-beschichtet
Viteza:	pană la 140 km/h
sarcina admisa:	500-750kg
Surub roata:	je nach Scheibenrad

Tip	Sarcina kg	„b“	„c“	„d“	ET	Divizare gauri DDG	Greutate kg	Cod produs
VG7-L	750	900	1350	225	-5 bis 35	100x4	22,50	6A2036.018
						112x5	22,50	6A2036.019
VG7-L	750	1000	1450	225	-5 bis 35	100x4	23,50	6A2036.001
						112x5	23,05	6A2036.003
VG7-L	750	1100	1550	225	-5 bis 35	100x4	24,50	6A2036.025
						112x5	24,50	6A2036.004
VG7-L	750	1200	1650	225	-5 bis 35	100x4	25,50	6A2036.008
						112x5	25,50	6A2036.009
VG7-L	750	1300	1750	225	-5 bis 35	100x4	26,50	6A2036.020
						112x5	26,50	6A2036.012
VG7-L	750	1400	1850	225	-5 bis 35	100x4	27,50	6A2036.021
						112x5	27,50	6A2036.014
VG7-L	750	1500	1950	225	-5 bis 35	100x4	28,50	6A2036.017
						112x5	28,50	6A2036.015

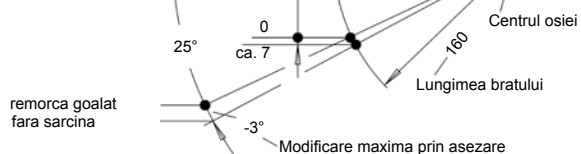
Tip	Sarcina kg	„b“	„c“	„d“	ET	Divizare gauri DDG	Greutate kg	Cod produs
VG6-L (Sonder „c“)	650	900	1260	180	-5 bis 35	100x4	24,50	B204104724
VG6-L (Sonder „c“)	650	1000	1360	180	-5 bis 35	100x4	25,00	B204104723
VG6-L (Sonder „c“)	650	1200	1560	180	-5 bis 35	100x4	25,50	B204104736

Alte variante disponibile la cerere.



Incarcat 2x capacitatea. 80-90

incarcata la capacitate ca. 52



Informatii tehnice

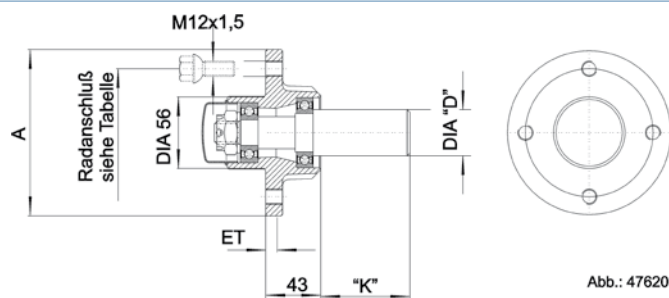
Tip osie:	VG-M
Corpul osiei:	zincat
Butuc:	KTL-beschichtet
Viteza:	pana la 140 km/h
Sarcina admisa:	750-1350kg
Suruburi:	conform janta

Tip	Sarcina kg	„b“	„c“	„d“	ET	Divizare gauri DDG	Greutate kg	Cod produs
VG8-M	850	1000	1450	225	25 bis 35	100x4	37,00	B304144000
						112x5	37,00	B304144020
VG8-M	850	1100	1550	225	25 bis 35	100x4	38,00	B304144001
						112x5	38,00	B304144021
VG8-M	850	1200	1650	225	25 bis 35	100x4	39,00	B304144002
						112x5	39,00	B304144022
VG8-M	850	1300	1750	225	25 bis 35	100x4	40,00	B304144003
						112x5	40,00	B304144023
VG8-M	850	1400	1850	225	25 bis 35	100x4	41,00	B304144004
						112x5	41,00	B304144024

Tip	Sarcina kg	„b“	„c“	„d“	ET	Divizare gauri DDG	Greutate kg	Cod produs
VG10-M	1050	1000	1450	225	25 bis 35	100x4	37,00	B304184000
						112x5	37,00	B304184020
VG10-M	1050	1100	1550	225	25 bis 35	100x4	38,00	B304184001
						112x5	38,00	B304184021
VG10-M	1050	1200	1650	225	25 bis 35	100x4	39,00	B304184002
						112x5	39,00	B304184022
VG10-M	1050	1300	1750	225	25 bis 35	100x4	40,00	B304184003
						112x5	40,00	B304184023
VG10-M	1050	1400	1850	225	25 bis 35	100x4	41,00	B304184004
						112x5	41,00	B304184024

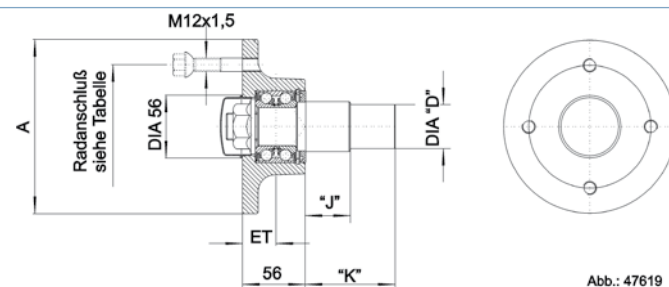
Tip	Sarcina kg	„b“	„c“	„d“	ET	Divizare gauri DDG	Greutate kg	Cod produs
VG13-M	1350	1000	1450	225	25 bis 35	100x4	37,00	B304234000
						112x5	37,00	B304234020
VG13-M	1350	1100	1550	225	25 bis 35	100x4	38,00	B304234001
						112x5	38,00	B304234021
VG13-M	1350	1200	1650	225	25 bis 35	100x4	39,00	B304234002
						112x5	39,00	B304234022
VG13-M	1350	1300	1750	225	25 bis 35	100x4	40,00	B304234003
						112x5	40,00	B304234023
VG13-M	1350	1400	1850	225	25 bis 35	100x4	41,00	B304234004
						112x5	41,00	B304234024

peste 25 km/h



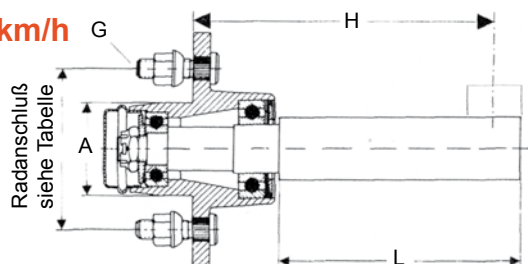
Tip	Sarcina pe roata kg	Sarcina pe osie kg	ET	Divizare gauri DDG	A	K	D	Greutate kg	Cod produs
Butuc	275	550	5-25	100x4	130	65	39	5,20	37147B01

peste 25 km/h

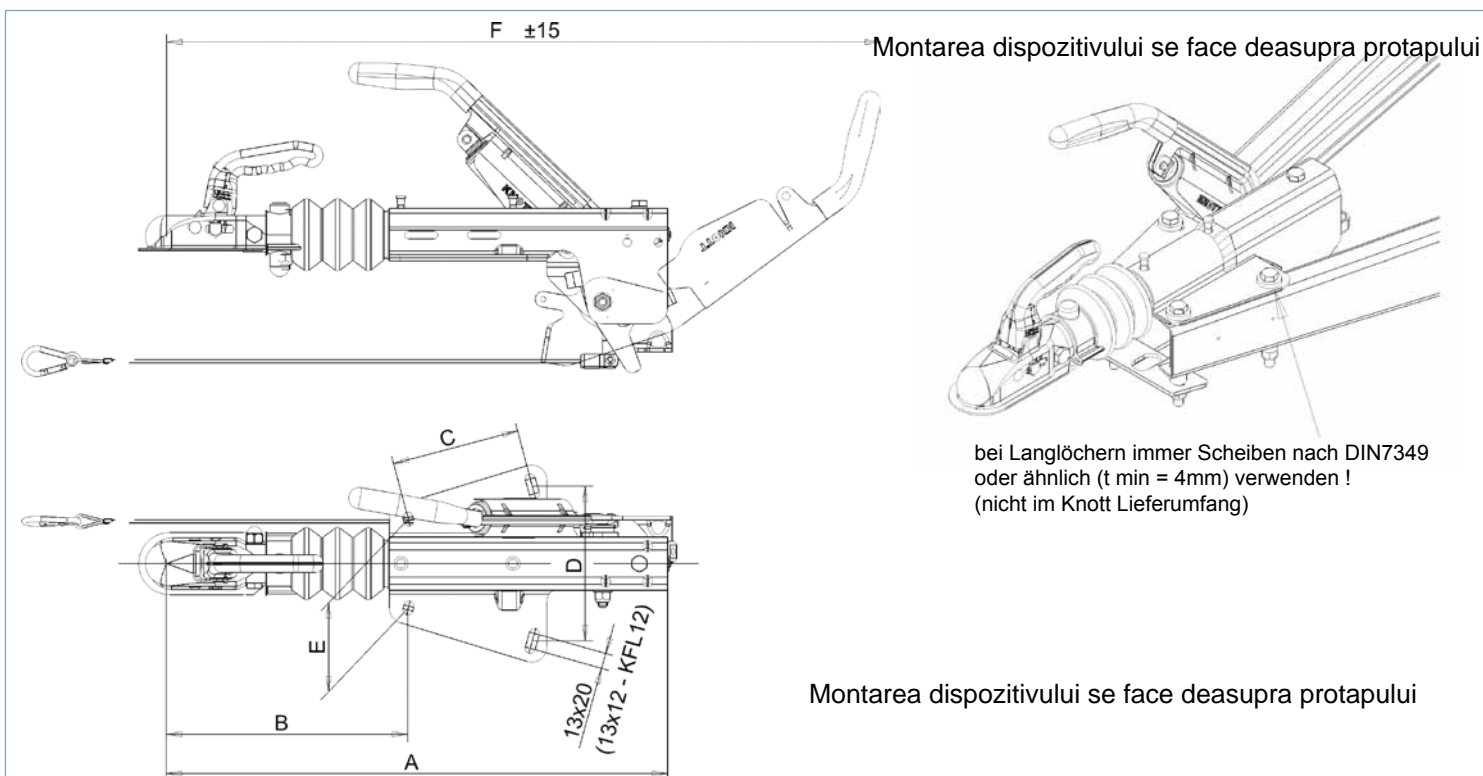


Tip	Sarcina pe roata kg	Sarcina pe osie kg	ET	Divizare gauri DDG	A	J	K	D	Greutate kg	Cod produs
Laufstummel Butuc	500	1000	25-35	100x4	155	39	65	39	5,50	37978B01
Laufstummel Butuc	675	1350	25-35	112x5	155	39	65	39	5,50	37978C01
Laufstummel Butuc	500	1000	25-35	100x4	145	--	80	40	5,50	37801B01
Laufstummel Butuc	750	1500	25-35	112x5	145	--	80	40	5,50	37801C01
Laufstummel Butuc	500	1000	25-35	100x4	155	--	124	49	5,50	35434B02
Laufstummel Butuc	750	1500	25-35	112x5	155	--	124	49	5,50	35434C02
Laufstummel Butuc	900	1800	25-35	112x5	210	50	105	54	5,70	29955C01

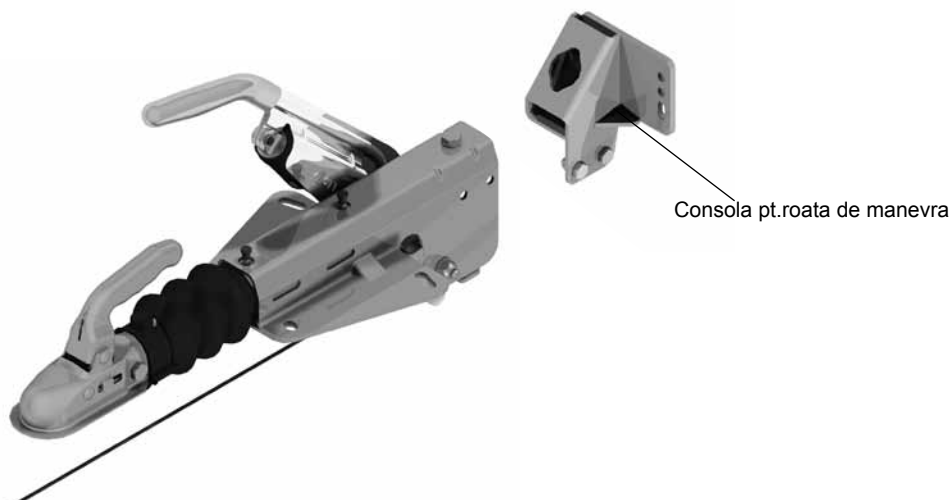
pana la 25 km/h / pana la 40 km/h



Tip	Sarcina kg Osie mono 25 / 40 km/h	Sarcina kg Tandem 25 / 40 km/h	Sarcina kg Drehschemel 25 / 40 km/h	Divizare gauri DDG	A	L	H max.	G	Greutate kg	Cod produs
Laufstummel Butuc	750 / 650	550 / 450	650 / 550	100x4	59	35x200	155	M12x1,5	4,50	403257.001
Laufstummel Butuc	750 / 650	550 / 450	650 / 550	100x4	59	40x150	155	M12x1,5	4,50	407770.001
Laufstummel Butuc	750 / 650	550 / 450	650 / 550	100x4	59	40x200	205	M12x1,5	5,20	405957.001
Laufstummel Butuc	850 / 750	650 / 525	850 / 750	140x5	93	40x200	205	M16x1,5	6,30	407772.001
Laufstummel Butuc	1250 / 1100	850 / 750	1100 / 950	140x5	93	45x200	205	M16x1,5	8,50	407773.001
Laufstummel Butuc	1600 / 1350	1200 / 1000	1350 / 1100	140x5	93	50x200	250	M16x1,5	9,20	407774.001
Laufstummel Butuc	1600 / 1350	1200 / 1000	1350 / 1100	205x6	160	50x200	250	M18x1,5	12,10	407775.001
Laufstummel Butuc	2500 / 2200	2000 / 1700	2200 / 1900	205x6	160	60x300	250	M18x1,5	19,50	407427.001
Laufstummel Butuc	3750 / 3300	3000 / 2500	3400 / 3000	205x6	160	70x300	250	M18x1,5	25,70	403183.001
Laufstummel Butuc	4500 / 4000	3750 / 3100	4250 / 3600	205x6	160	80x350	310	M18x1,5	34,40	403184.001



Varianta „GFH“

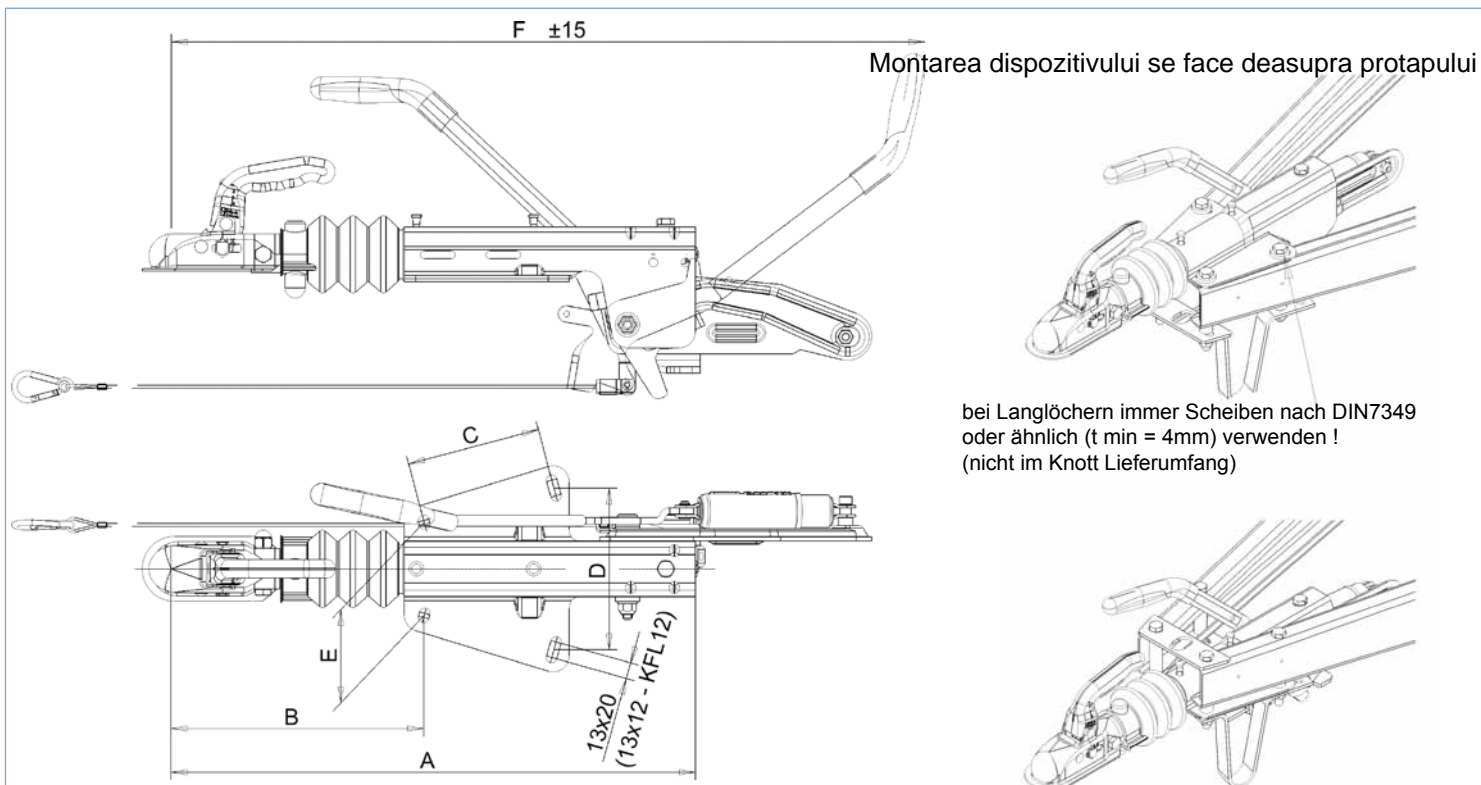


Tip	Var. Frana mana	Sarcina admisa (kg)	Sarcina pe sfera (kg)	A	B	C	D	E	F	Cupla	Greutate produs (kg)	Cod produs
KFL12-C	GFH	450-750	100	588	288	130	158	100/110	858	KK14-B N3	11,00	204004.001
KFL12-A	GFH	750-1300	100	588	288	130	158	100/110	858	KK14-B N3	11,00	203742.001
KFL14-A	GFH	750-1400	100	588	288	130	158	110/120	858	KK14-B N3	14,50	205523.001
KF17-E	GFH	900-1700	100	647	313	166	200	110/120	930	K20-B N3	15,50	204781.001
KF20-A	GFH	1100-2000	100	647	313	166	200	110/120	930	K20-B N3	15,50	203724.001
KF27-B	GFH	1600-2700	150	676	308	166	200	110/120	935	K27-A N3	19,50	204302.001
KF30-E	GFH	2500-3000	150	676	308	166	200	110/120	995	K35-A N3	21,00	203821.001

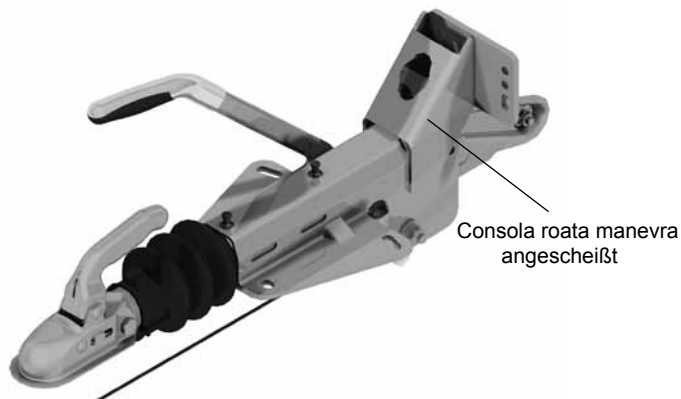
Descriere

Consola prindere roata manevra pt. KFL12 si KFL14	(kg)	1,50	204520.001
Consola prindere roata manevra pt. KF17/KF20	(kg)	2,30	204521.001
Consola prindere roata manevra pt. KF27/KF30	(kg)	2,80	204522.001

Alte variante disponibile la cerere

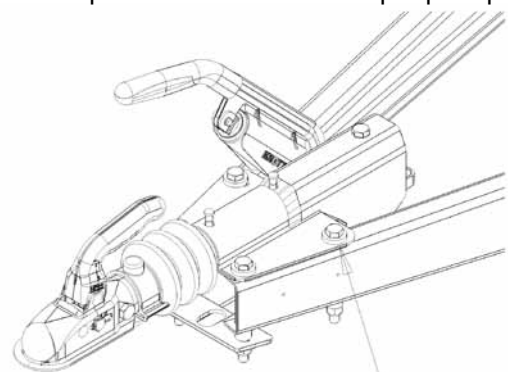
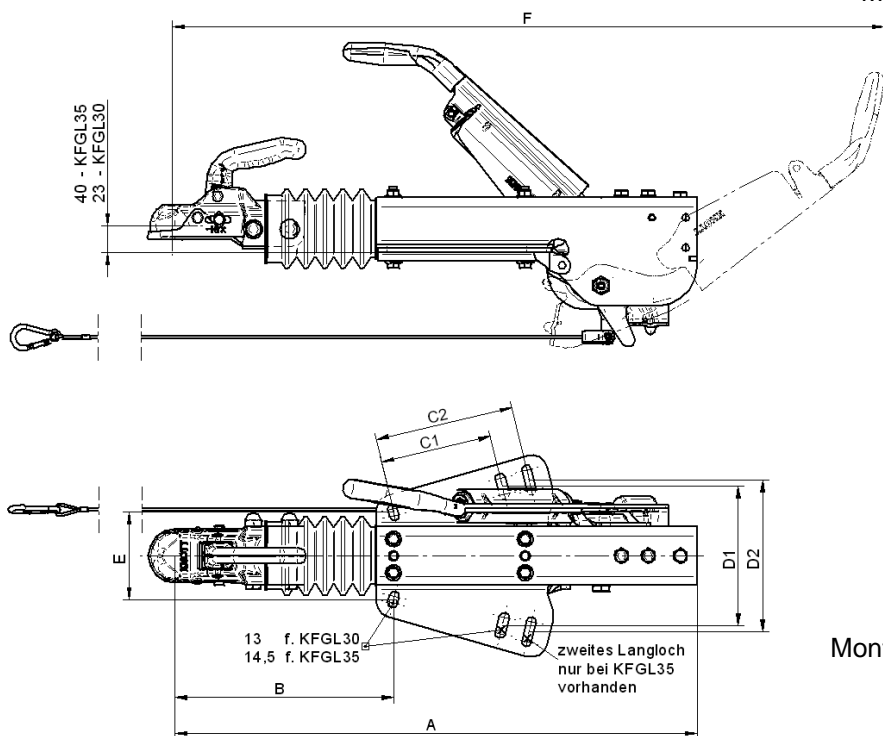


Var.: „GF“



Tip	Var. Frana mana	Sarcina admisa (kg)	Sarcina pe sfera (kg)	A	B	C	D	E	F	Cupla	Greutate produs (kg)	Cod produs
KFL12-A	GF	750-1300	100	588	288	130	158	100/110	858	KK14-B N3	11,20	203595.001
KFL14-A	GF	750-1400	100	588	288	130	158	100/120	810	KK14-B N3	12,00	205521.001
KFL14-A,cu consola roata manevra	GF	750-1400	100	588	288	130	158	100/120	810	KK14-B N3	13,50	205800.001
KF17-E	GF	900-1700	100	645	313	166	200	110/120	935	K20-B N3	16,00	202596.201
KF17-E,cu consola roata manevra	GF	900-1700	100	645	313	166	200	110/120	935	K20-B N3	18,00	202597.001
KF20-A	GF	1100-2000	100	645	313	166	200	110/120	935	K20-B N3	16,00	202248.201
KF20-A,cu consola roata manevra	GF	1100-2000	100	645	313	166	200	110/120	935	K20-B N3	18,00	202410.003
KF27-B	GF	1600-2700	150	672	301	166	200	110/120	945	K27-A N3	20,00	204301.001
KF27-B,cu consola roata manevra	GF	1600-2700	150	672	301	166	200	110/120	945	K27-A N3	21,50	204300.001
KF30-E,	GF	2500-3000	150	672	301	166	200	110/120	945	K35-A N3	21,90	203855.001
KF30-E,cu consola roata manevra	GF	2500-3000	150	672	301	166	200	110/120	945	K35-A N3	24,00	204303.001

Montarea dispozitivului se face deasupra protapului



bei Langlöchern immer Scheiben nach DIN7349 oder ähnlich (t min = 4mm) verwenden !
(nicht im Knott Lieferumfang)

Montarea dispozitivului se face deasupra protapului

Var.: „GFH“



Consola roata manevra detasabila

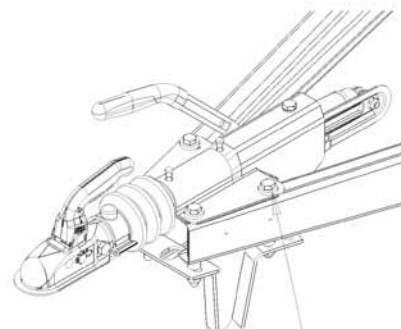
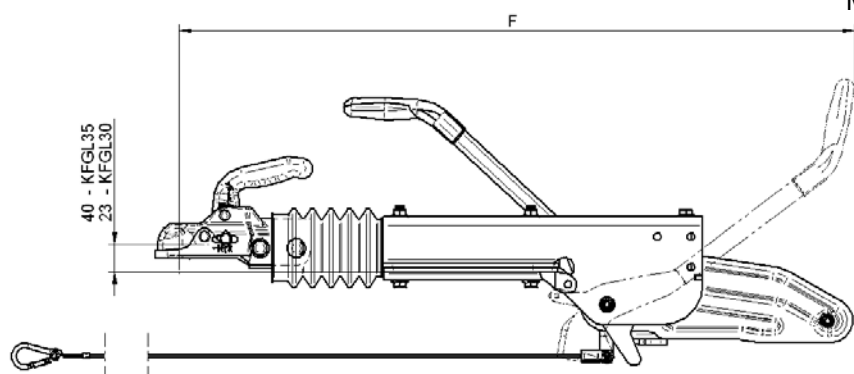
Tip	Var. Frana mana	Sarcina admisa (kg)	Sarcina pe sfera (kg)	A	B	C	D	E	F	Cupla	Greutate produs (kg)	Cod produs
KFGL35-A	GFH	2700-3500	150	774	324	166/207	206/225	120/140	1056	K35-C N3	29,00	204509.001
KFGL35-A	GFH	2700-3500	150	774	324	166/207	206/225	120/140	1056	ochet DIN	30,00	204509.003

Descriere

Consola roata de manevra pt. KFGL35

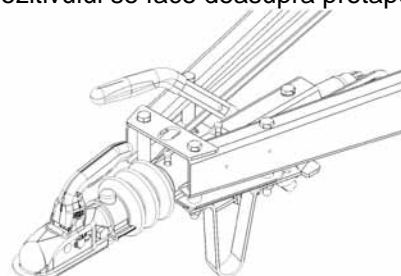
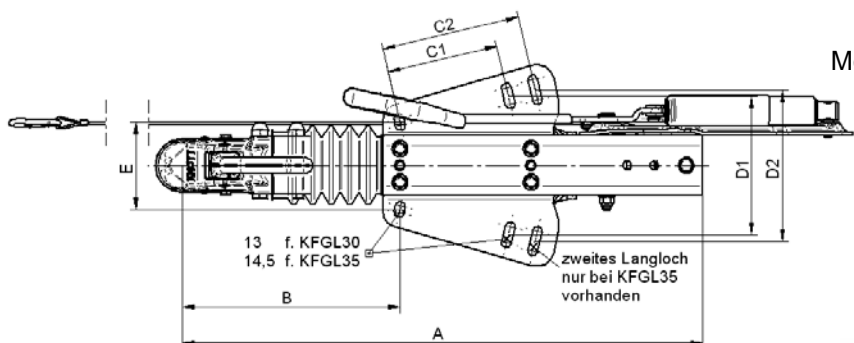
1,5 204534.001

Montarea dispozitivului se face deasupra protapului

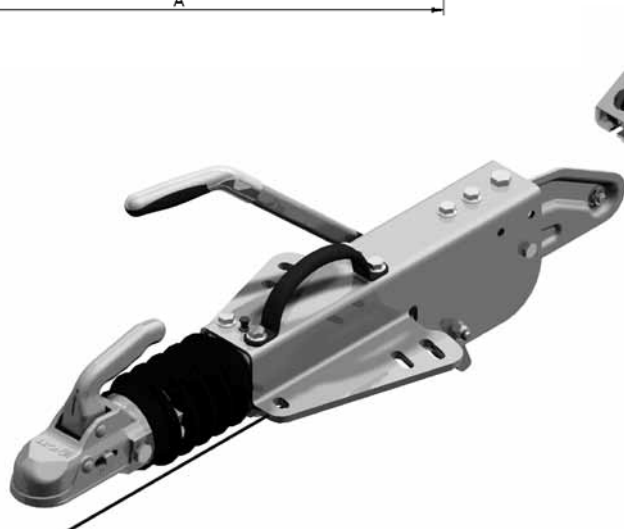


bei Langlöchern immer Scheiben nach DIN7349 oder ähnlich (t min = 4mm) verwenden !
(nicht im Knott Lieferumfang)

Montarea dispozitivului se face deasupra protapului



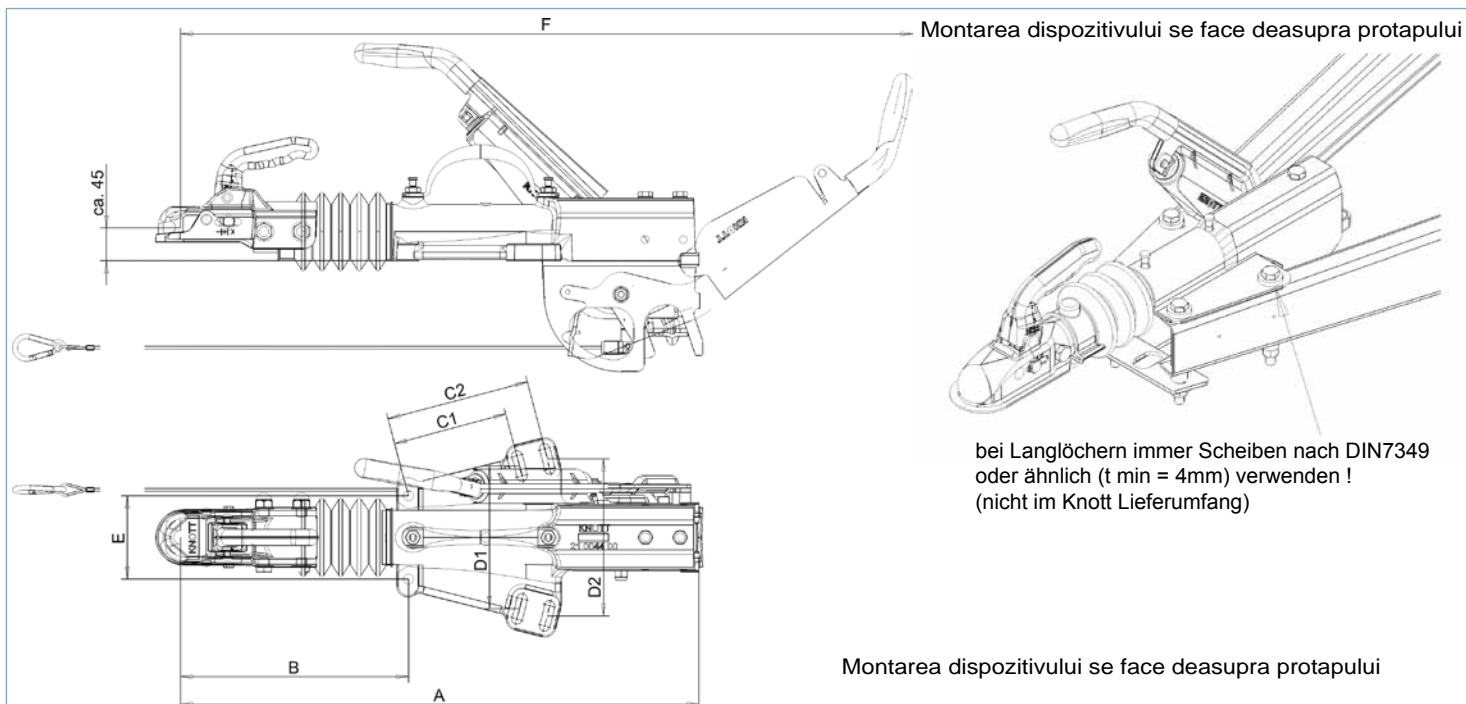
Var.: „GF“



Consola roata manevra detasabila

Tip	Var. Frana mana	Sarcina admisa (kg)	Sarcina pe sfera (kg)	A	B	C	D	E	F	Cupla	Greutate produs (kg)	Cod produs
KFGL35-A	GF	2700-3500	150	774	324	166/207	206/225	120/140	1056	K35-C N3	29,80	204530.001
KFGL35-A	GF	2700-3500	150	774	324	166/207	206/225	120/140	1056	ochet DIN	30,80	204530.003

Descriere	Greutate produs (kg)	Cod produs
Consola roata manevra pentru KFGL35	1,5	204534.001.001



Var.: „GFH“

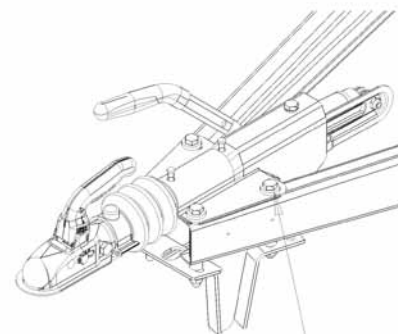
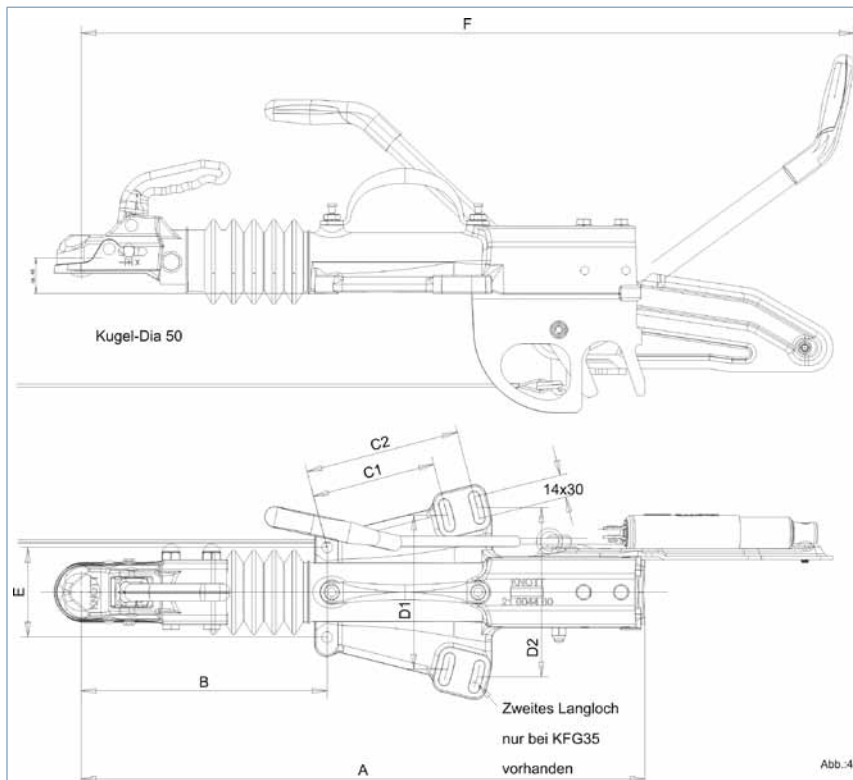


Consola roata manevra detasabila

Tip	Var. Frana mana	Sarcina admisa (kg)	Sarcina pe sfera (kg)	A	B	C1/C2	D	E	F	Cupla	Greutate produs (kg)	Cod produs
KFG30-A	GFH	1600-3000	150	685	300	166/---	210/---	120	990	K35-C N3	25,00	204554.001
KFG35-D	GFH	2700-3500	150	746	328	166/207	200/225	120	1054	K35-C N3	29,00	204464.002
KFG35-D	GFH	2700-3500	150	728	322	166/207	200/225	120	1031	DIN-Öse	30,00	204464.003

Descriere

Consola roata manevra pt. KFG30	2,30	204789.001
Consola roata manevra pt. KFG35	2,40	204790.001



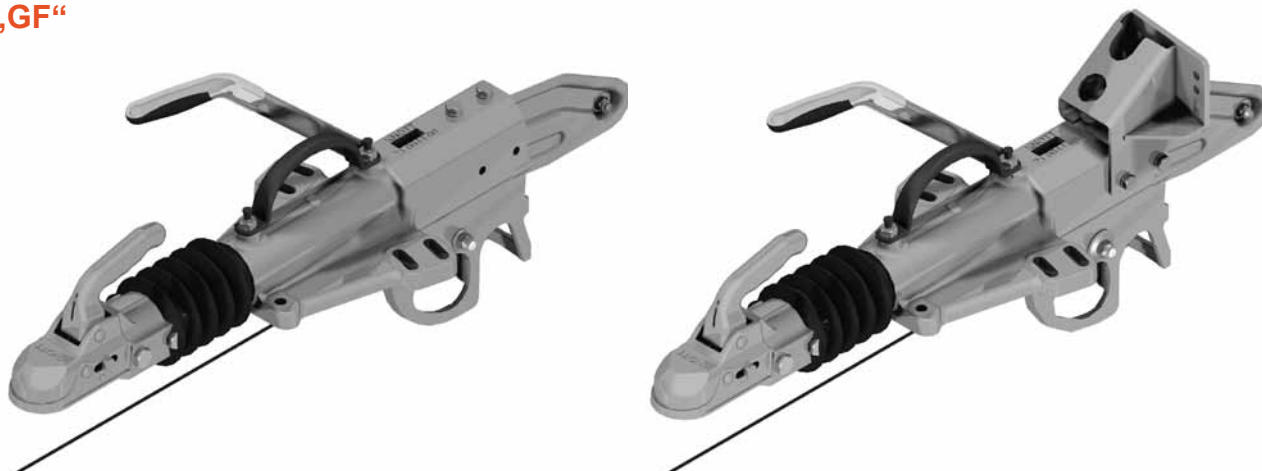
bei Langlöchern immer Scheiben nach DIN7349 oder ähnlich (t min = 4mm) verwenden !
(nicht im Knott Lieferumfang)

Aufaufeinrichtung von unten an die Zugdeichsel montiert



Abb.:4750*

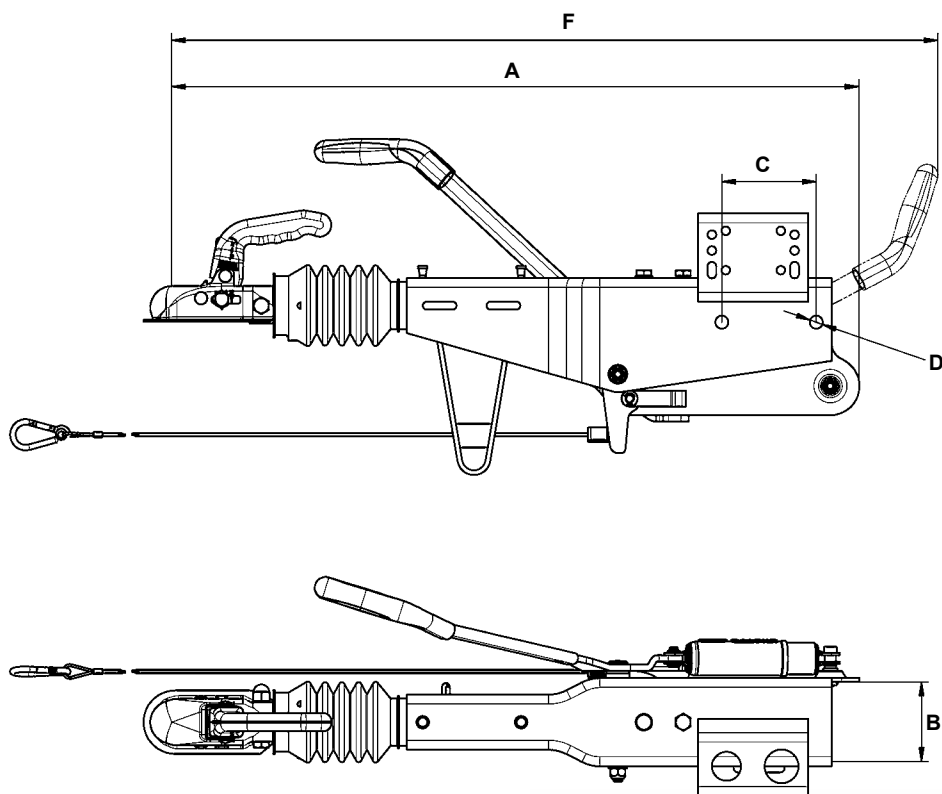
Var.: „GF“



Tip	Var. frana mana	Sarcina totala (kg)	Sarcina pe sfera (kg)	A	B	C1/C2	D	E	F	Cupla	Greutate produs (kg)	Cod produs
KFG30-A	GF	1600-3000	150	670	298	166/---	210/---	120	988	K35-C N3	24,50	202350.004
KFG30-A cu consola	GF	1600-3000	150	670	298	166/---	210/---	120	988	K35-C N3	26,50	202369.005
KFG35-D	GF	2700-3500	150	728	322	166/207	200/225	120	1031	K35-C N3	29,50	203090.001
KFG35-D cu consola	GF	2700-3500	150	728	322	166/207	200/225	120	1031	K35-C N3	31,50	202503.003
KFG35-D	GF	2700-3500	150	728	322	166/207	200/225	120	1031	ochet DIN	30,50	203090.003
KFG35-D cu consola	GF	2700-3500	150	728	322	166/207	200/225	120	1031	ochet DIN	32,50	202503.004

Descriere

Consola roata manevra pt. KFG30	2,30	204789.001
Consola roata manevra pt. KFG35	2,40	204790.001



KRV7,5 - KRV17

KRV20 - KRV35



Pesa adaptare

Tip	Var. frana mana	Sarcina totala (kg)	Sarcina pe sfera (kg)	A	B	C	D	F	Cupla	Greutate produs (kg)	Cod produs
KRV7,5-C	GFH	375-750	75	819	60	120	13	940	KK14-B N3	17,00	205612.001
KRV7,5-C	GFH	375-750	75	819	70	120	13	940	KK14-B N3	17,20	205612.002
KRV13-E	GFH	750-1400	100	819	60	120	13	940	KK14-B N3	17,00	205613.002
KRV13-E	GFH	750-1400	100	819	70	120	13	940	KK14-B N3	17,20	205613.002
KRV17-C	GFH	1100-1700	100	819	70	120	13	940	K20-B N3	17,40	205614.001
KRV20-A1	GF	1100-2000	100	878	80	120	16,5	974	K20-B N3	20,20	204607.001
KRV20-A	GF	1100-2000	100	878	100	120	16,5	974	K20-B N3	20,80	204597.001
KRV30-B	GF	1600-3000	150	934	100	120	16,5	987	K35-A N3	22,50	203992.001
KRV35-A	GF	2700-3500	150	1010	120	105 / 105	16,5 (3x)	1037	K35-C N3	26,00	203995.001

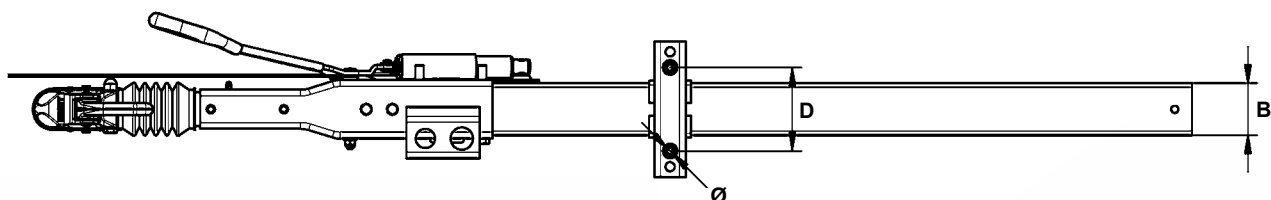
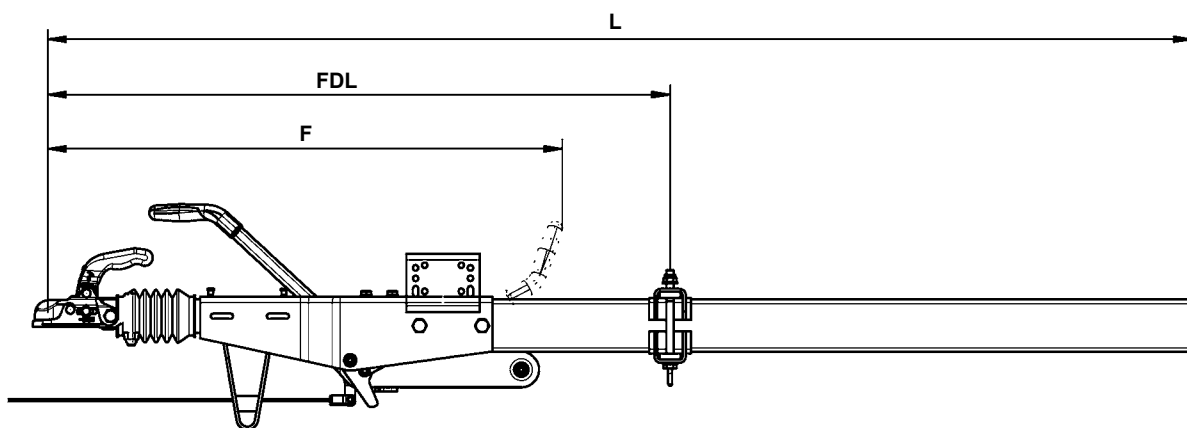
Descriere

Pesa adaptare 80 la KRV20 si KRV30

2,50

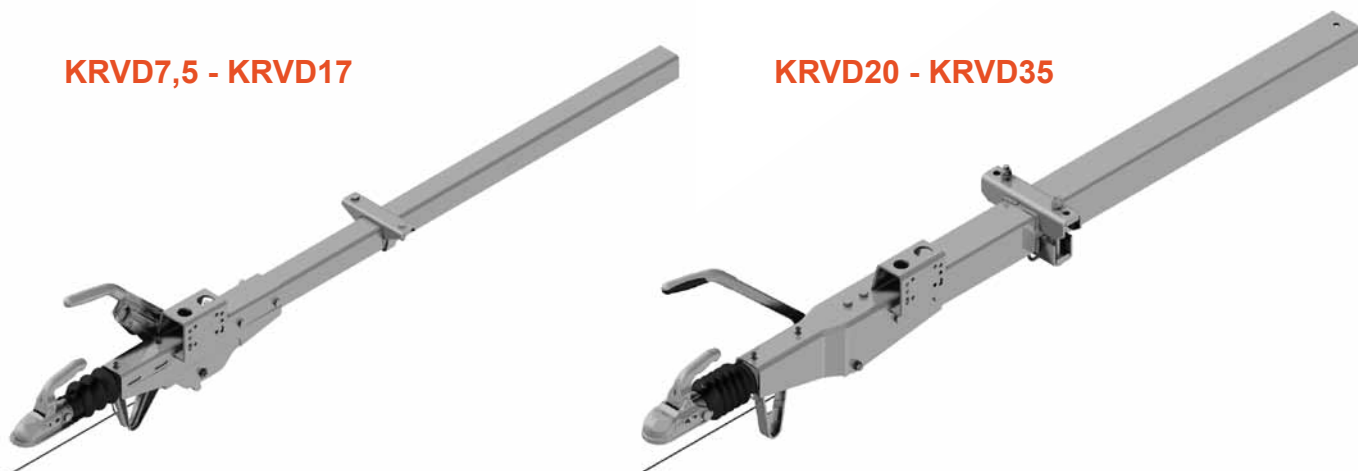
203643.001

Alte variante disponibile la cerere.

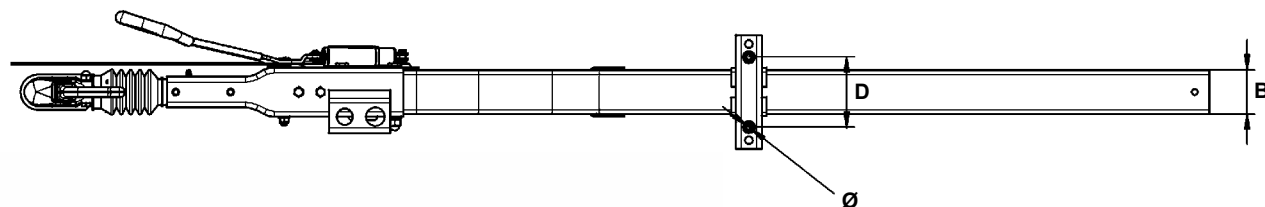
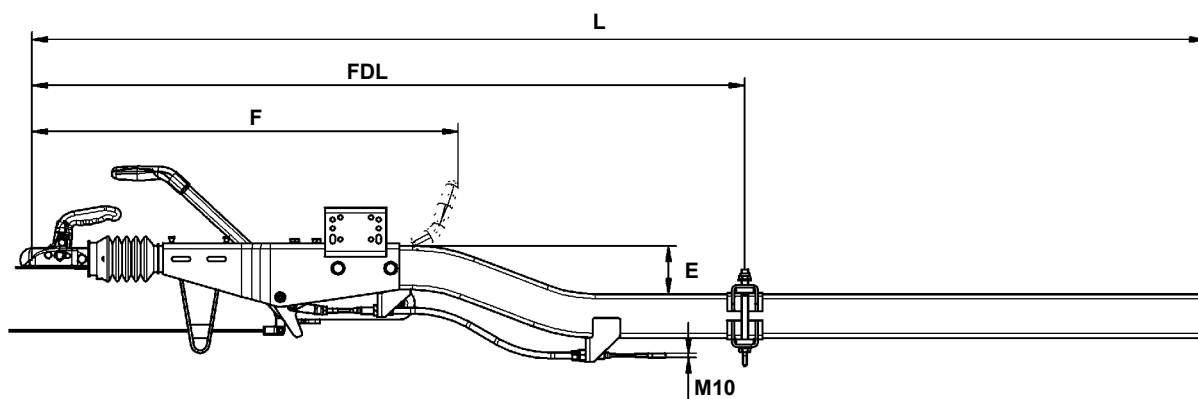


KRVD7,5 - KRVD17

KRVD20 - KRVD35

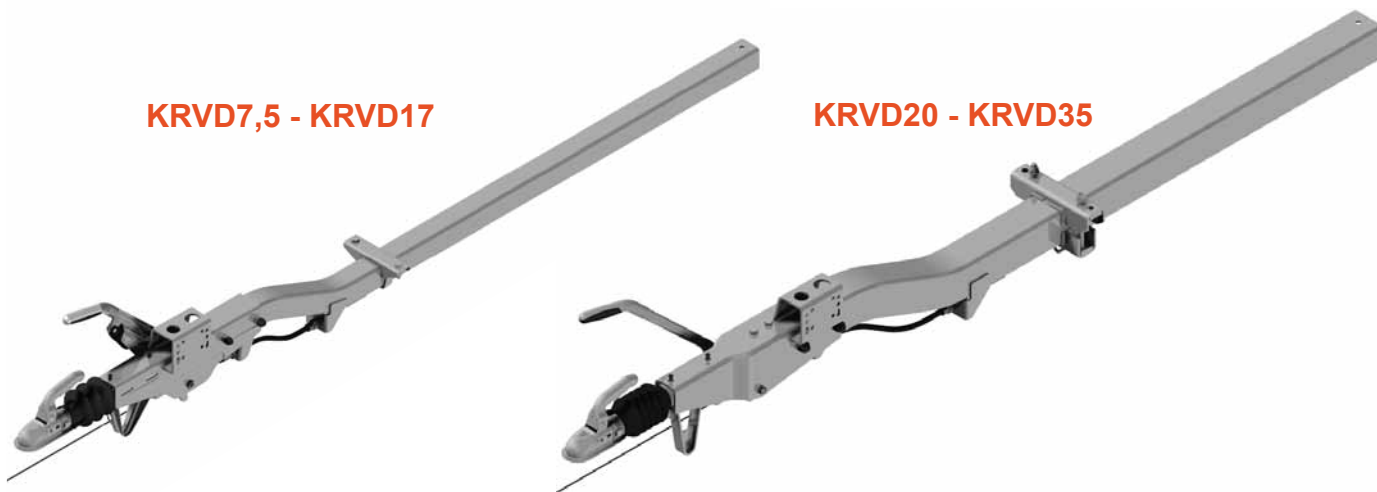


Tip	Var. frana mana	Sarcina totala (kg)	Sarcina pe sfera (kg)	B	D	Ø	F	L	FDL la GA max.	Cupla	Greutate produs (kg)	Cod produs
KRVD7,5	GFH	375-750	75	60x60x4	115	13	940	2664	1408	KK14-B N3	30,40	205963.001
KRVD14	GFH	750-1400	100	70x70x4	160	13	940	2664	1169	KK14-B N3	32,80	205964.001
KRVD17	GFH	1100-1700	100	70x70x5	160	13	940	2664	1158	K20-B N3	35,80	205965.001
KRVD20	GF	1100-2000	100	100x100x4	160	15	974	2678	1618	K20-B N3	43,60	205966.001
KRVD26	GF	1600-2600	150	100x100x4	160	15	987	2693	1245	K35-A N3	45,20	205967.001
KRVD30	GF	1600-3000	150	100x100x5	160	15	987	2693	1419	K35-A N3	50,90	205968.001
KRVD35	GF	2700-3500	150	120x120x5	160	15	1037	2743	1755	K35-C N3	60,80	205969.001

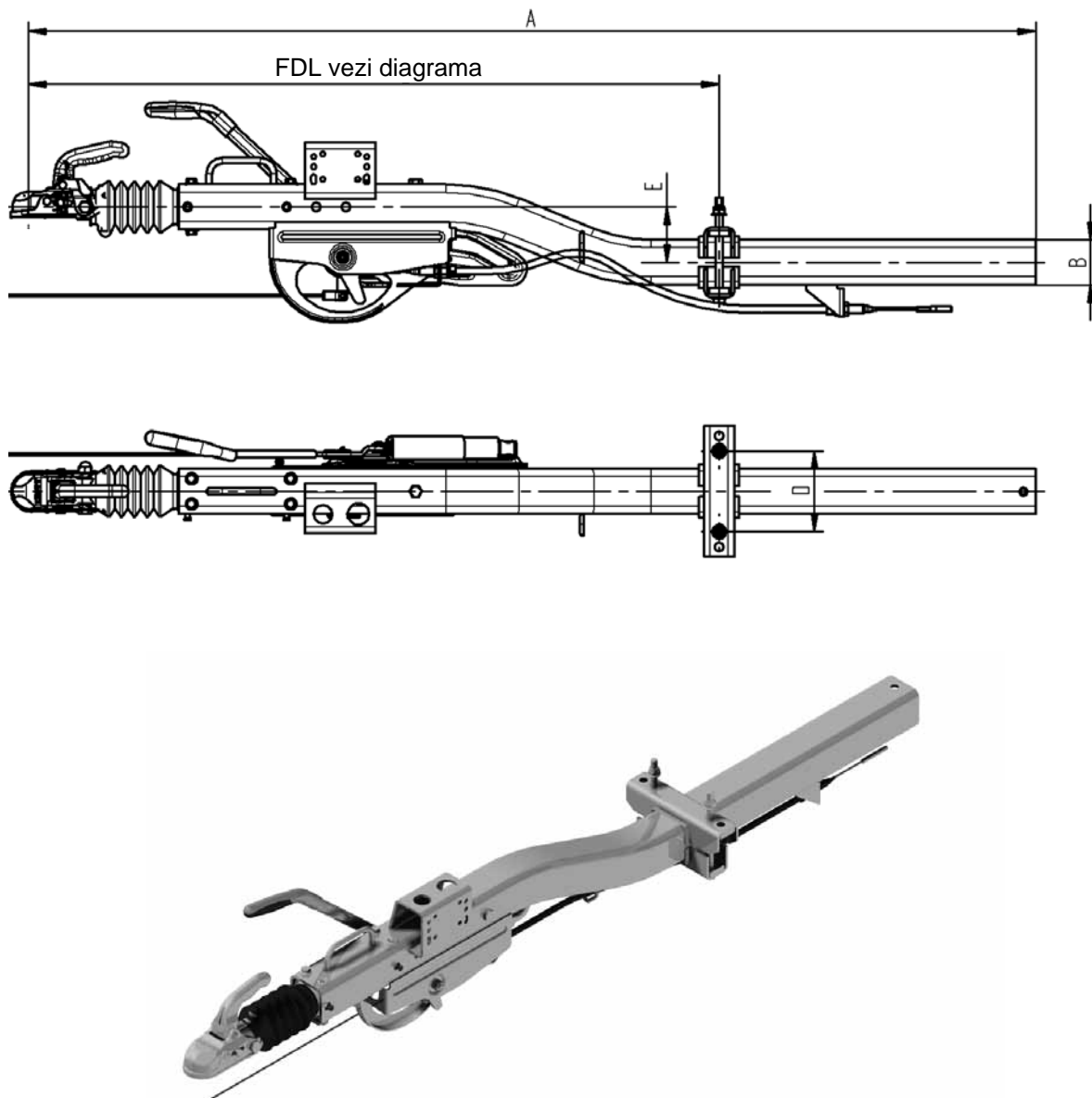


KRVD7,5 - KRVD17

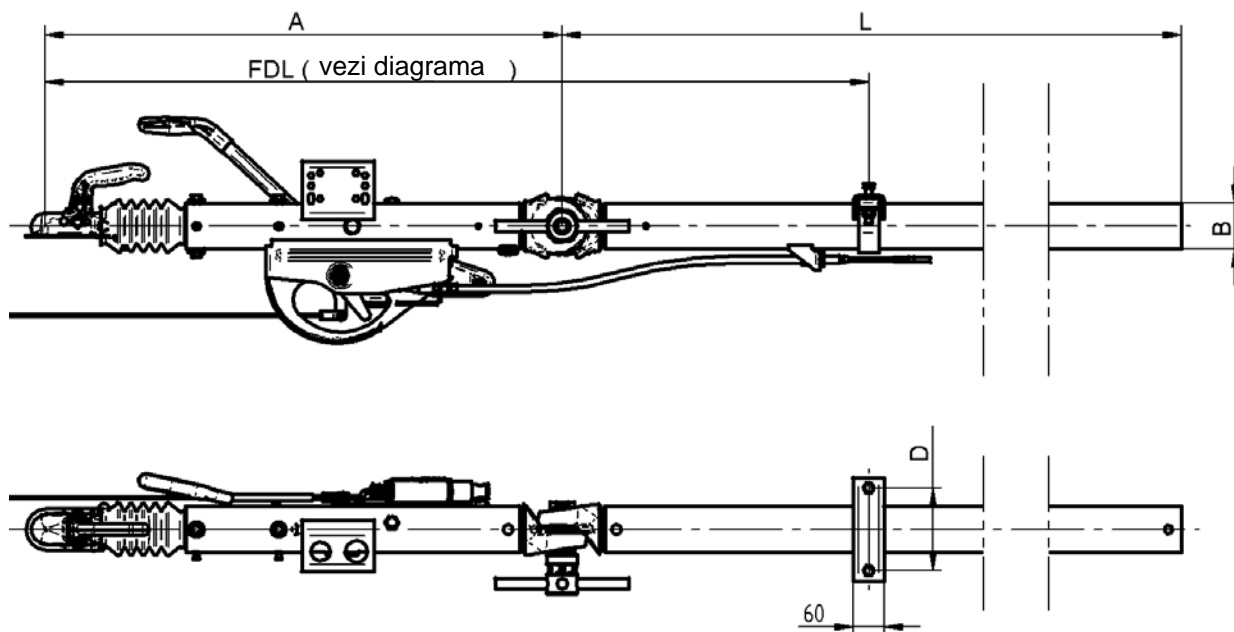
KRVD20 - KRVD35



Tip	Var. frana mana	Sarcina totala (kg)	Sarcina pe sfera (kg)	B	D	Ø	E	F	L	FDL la GA max.	Cupla	Greutate produs (kg)	Cod produs
KRVD7,5 curb	GFH	375-750	75	60x60x4	115	13	110	940	2664	1408	KK14-B N3	30,50	205670.001
KRVD14 curb	GFH	750-1400	100	70x70x4	160	13	110	940	2664	1169	KK14-B N3	33,00	205671.001
KRVD17 curb	GFH	1100-1700	100	70x70x5	160	13	110	940	2664	1158	K20-B N3	36,00	205972.001
KRVD20 curb	GF	1100-2000	100	100x100x4	160	15	160	974	2678	1618	K20-B N3	43,80	205973.001



Typ	Var. frana mana	Sarcina totala (kg)	Sarcina pe sfera (kg)	A	B	D	E	L	FDL la GA max.	Cupla	Greutate (kg)	Cod produs
KR30-A1	GF	1500-2600	150	2500	90x90x6,3	160	110	2664	1658	KK14-B N3	72,00	203363.005
KR30-B1	GF	2500-3000	150	2500	90x90x6,3	160	110	2664	1436	KK14-B N3	72,00	203363.006

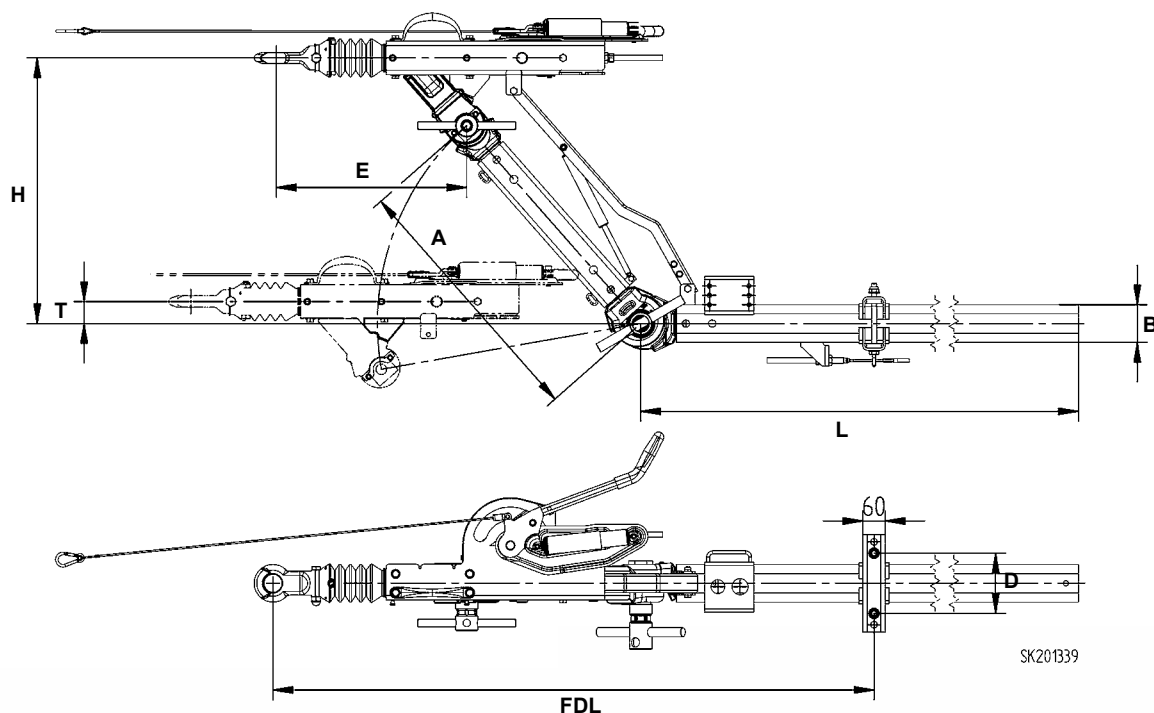


KR13/82 - KR20

KR30

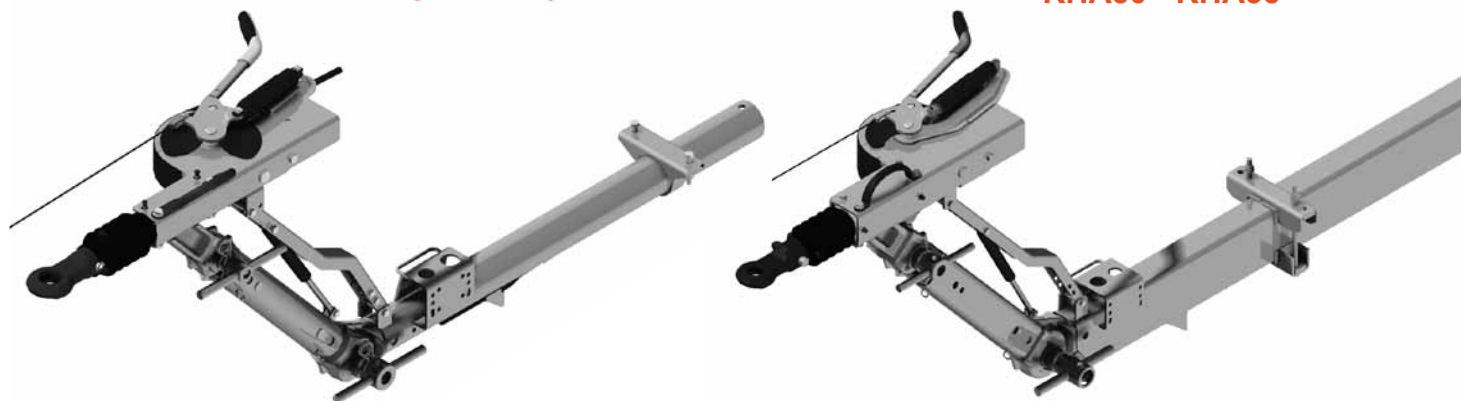


Tip	Var. frana mana	Sarcina totala (kg)	Sarcina pe sfera (kg)	A	L	B	D	FDL la GA max.	Cupla	Greutate produs (kg)	Cod produs
KR13/82-CA	GF	750-1300	100	945	2500	Ø 82,5x5	160	1396	KK14-B N3	63,00	203699.001
KR20-A14	GF	1100-2000	100	1000	2500	Ø 88,9x6,3	160	1201	KK14-B N3	81,00	203461.001
KR30-A1	GF	1500-2600	150	1050	2500	90x90x6,3	160	1681	K20-B N3	98,00	203770.001
KR30-B1	GF	2500-3000	150	1050	2500	90x90x6,3	160	1457	K20-B N3	98,00	203770.002

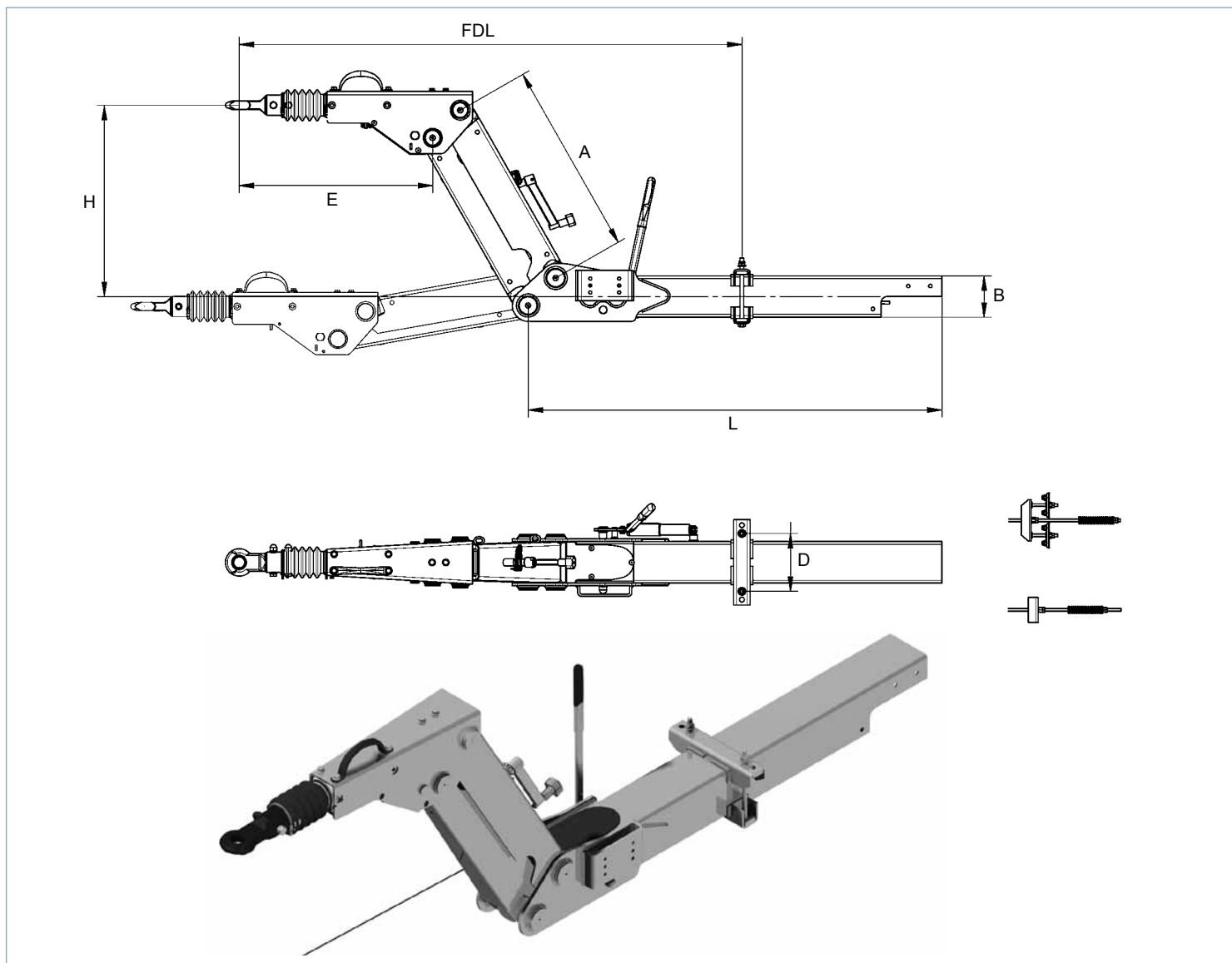


KHA13 - KHA20

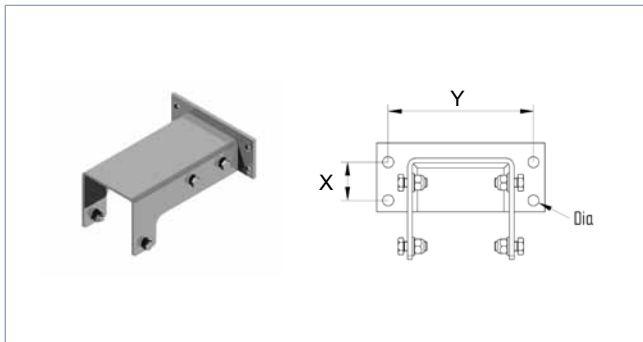
KHA30 - KHA35



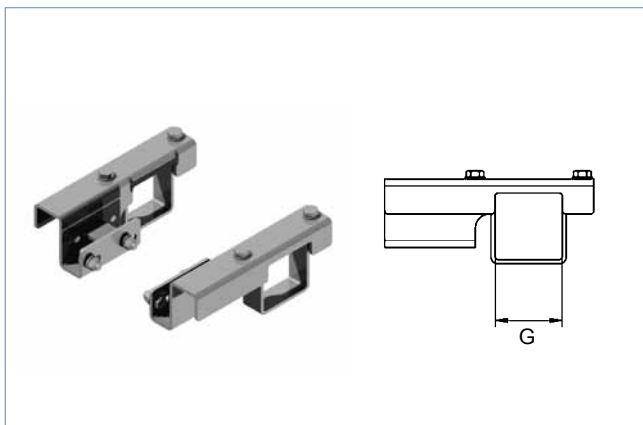
Tip	Varianta	Sarcina totala (kg)	Sarcina pe sfera (kg)	L	A	B	D	E	H	T	FDL la GA max.	Cupla	Greutate produs (kg)	Cod produs
KHA13	B3.5.13	750-1300	100	2500	600	Ø 88,9x8	160	500	613	55	1808	KK14-B N3	99,00	202536.002
KHA13	B3.5.13	750-1300	100	2500	600	Ø 88,9x8	160	500	613	55	1808	DIN-Öse	102,00	202536.003
KHA20	B2.4.22	1100-2000	100	2500	500	Ø 101,6x10	160	475	688	38	2024	K20-B N3	126,00	202355.004
KHA20	B4.4.22	1100-2000	100	2500	700	Ø 101,6x10	160	475	688	38	1689	K20-B N3	130,00	202357.004
KHA20	B2.4.22	1100-2000	100	2500	500	Ø 101,6x10	160	475	688	38	2024	DIN-Öse	129,00	202355.002
KHA20	B4.4.22	1100-2000	100	2500	700	Ø 101,6x10	160	475	688	38	1689	DIN-Öse	133,00	202357.002
KHA30-A	B4.3.26	1500-2600	150	2500	700	100x100x8	160	515	705	54	1572	DIN-Öse	161,00	202605.002
KHA30-B	B3.5.35	2500-3000	150	2500	600	100x100x8	160	515	630	54	1475	DIN-Öse	157,50	202588.002
KHA35	B2.5.35	2700-3500	150	2500	500	100x100x8	160	515	560	98	1408	DIN-Öse	162,50	202594.002
KHA35	B4.3.35	2700-3500	150	2500	700	160x90x6,3	160	515	745	90	2194	DIN-Öse	169,00	202586.001



Tip	Sarcina totala (kg)	Sarcina pe sfera (kg)	L	A	B	D	E	H	FDL la GA max.	Tip remorca	Tip frana	Cupla	Greutate produs (kg)	Cod produs
KHD15	800-1500	100	2000	700	90x90x6,3	160	641	704	2750	Mono	200x50 ; 250x40	K20-B N3	92,00	707780.011
KHD15	800-1500	100	2000	700	90x90x6,3	160	641	704	2750	Mono	200x50 ; 250x40	ochet DIN	94,00	707780.004
KHD25	1600-2500	150	2000	700	120x120x6,0	180	677	725	2447	Mono	250x40	K27-A N3	133,00	709310.028
KHD25	1600-2500	150	2000	700	120x120x6,0	180	677	725	2447	Mono	250x40	ochet DIN	135,00	709310.006
KHD25	1600-2500	150	2000	700	120x120x6,0	180	677	725	2447	Mono	300x60	K27-A N3	133,00	709310.061
KHD25	1600-2500	150	2000	700	120x120x6,0	180	677	725	2447	Mono	300x60	ochet DIN	135,00	709310.039
KHD25	1600-2500	150	2000	700	120x120x6,0	180	677	725	2447	Tandem	200x50 ; 250x40	K27-A N3	133,00	709310.094
KHD25	1600-2500	150	2000	700	120x120x6,0	180	677	725	2511	Tandem	200x50 ; 250x40	ochet DIN	135,00	709310.072
KHD35	2500-3500	150	2000	700	150x150x5	210	688	734	2511	Mono	300x60	K35-C N3	167,00	706800.028
KHD35	2500-3500	150	2000	700	150x150x5	210	688	734	2511	Mono	300x60	ochet DIN	169,00	706800.006
KHD35	2500-3500	150	2000	700	150x150x5	210	688	734	2511	Tandem	200x50 ; 250x40	K35-C N3	167,00	706800.094
KHD35	2500-3500	150	2000	700	150x150x5	210	688	734	2511	Tandem	200x50 ; 250x40	ochet DIN	169,00	706800.072

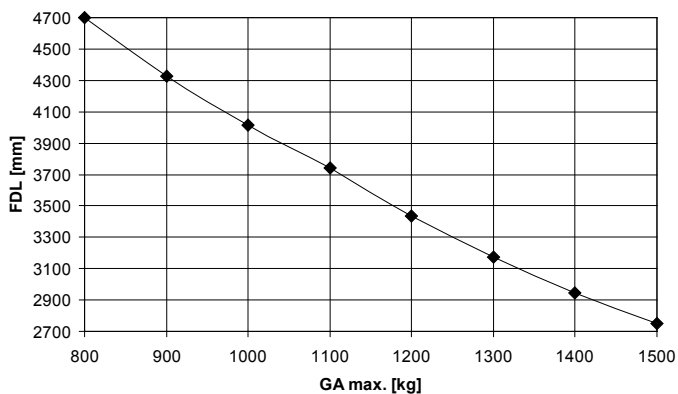


Descriere	Tipul dispozitivului	Dia	X	Y	Greutate produs (kg)	Cod produs
Flansa	KHD15	13	172	60	3,00	707197.001
Flansa	KHD25	14,5	190	50	4,80	709184.001
Flansa	KHD35	14,5	190	50	5,40	706737.001

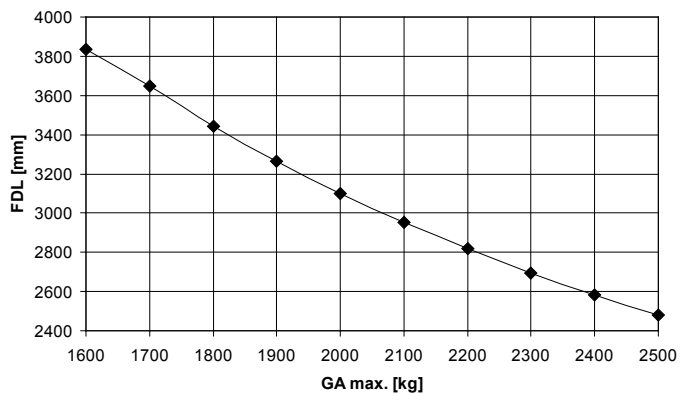


Descriere	Tipul dispozitivului	G	Greutate produs (kg)	Cod produs
Colier osie	KHD15	80x80	3,50	720210.001
Colier osie	KHD15	Ø 81	3,20	720250.001
Colier osie	KHD15	95x95	4,10	720240.001
Colier osie	KHD15	Ø 103	3,70	720230.001
Colier osie	KHD25-35	80x80	7,00	706393.001
Colier osie	KHD25-35	95x95	7,40	706396.001
Colier osie	KHD25-35	Ø 103	7,80	706401.001
Colier osie	KHD25-35	110x110	8,00	706500.001

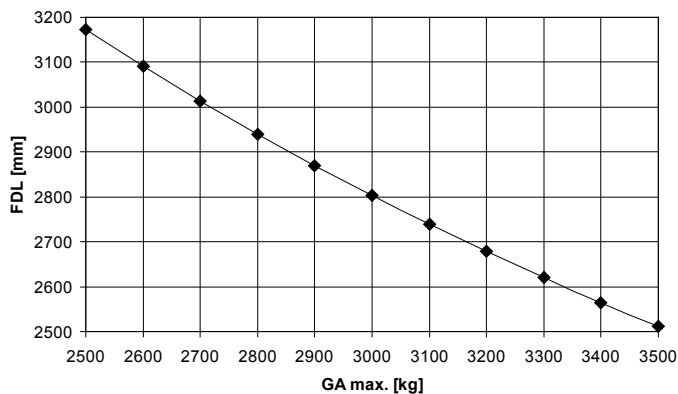
KHD 15



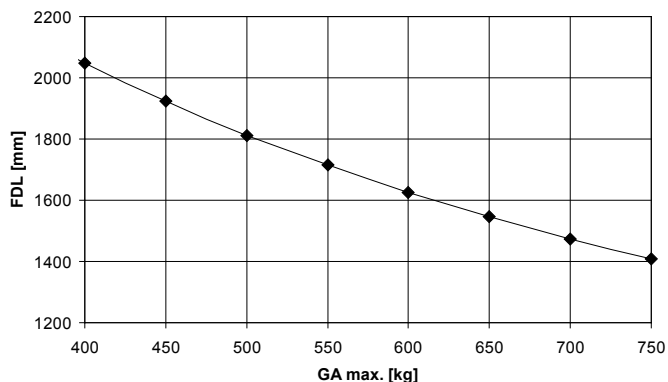
KHD 25



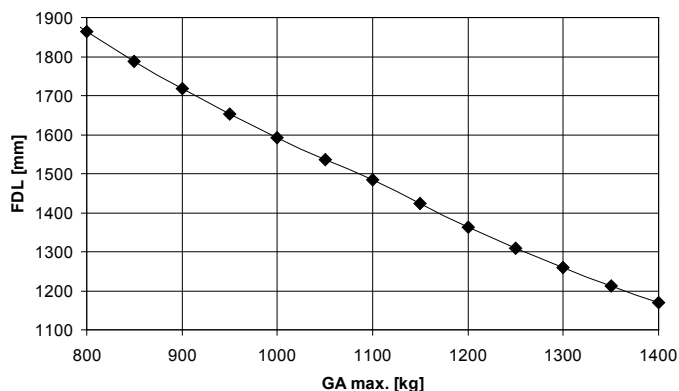
KHD 35



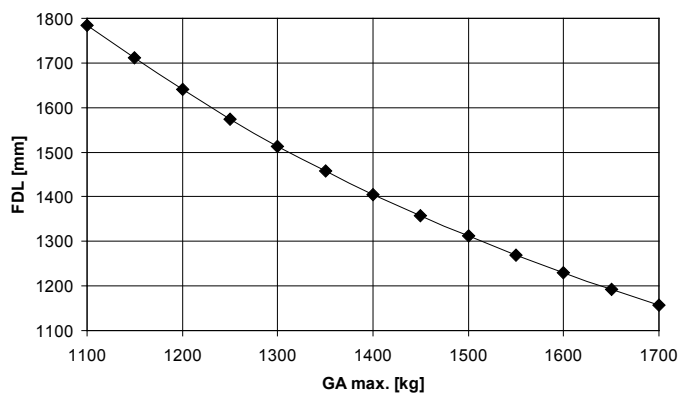
KRVD7,5



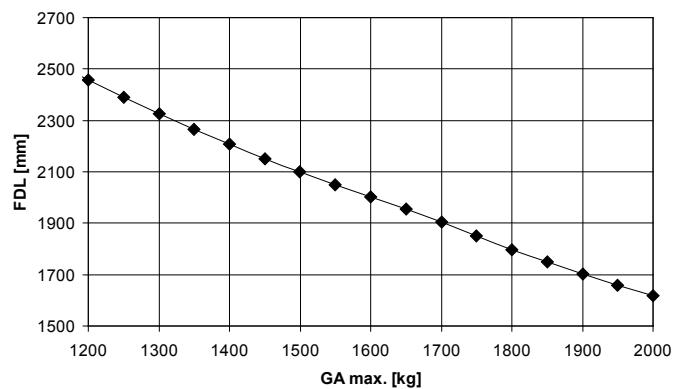
KRVD14



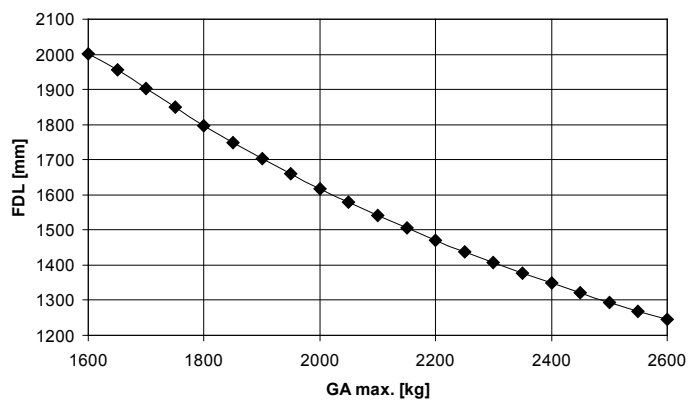
KRVD17



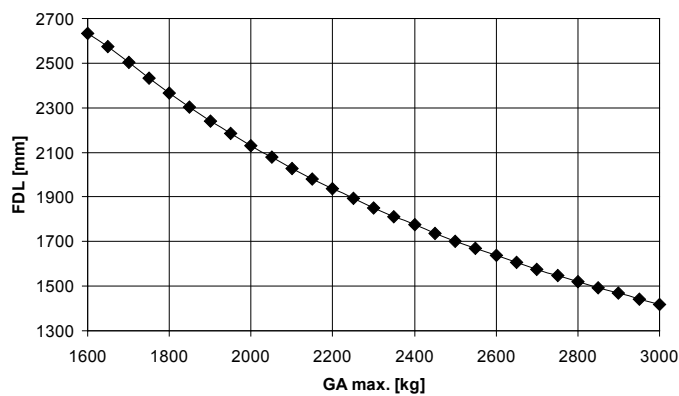
KRVD20



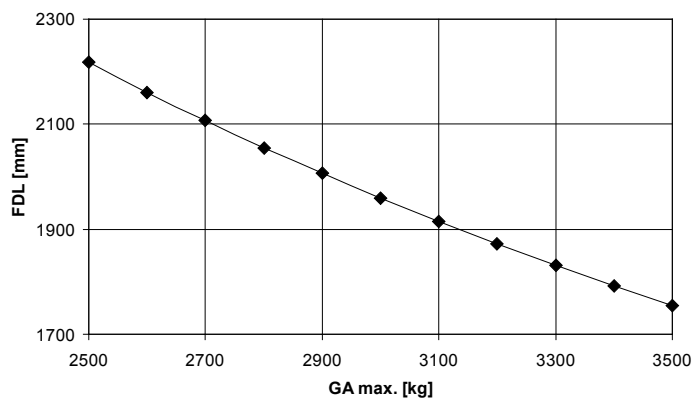
KRVD26



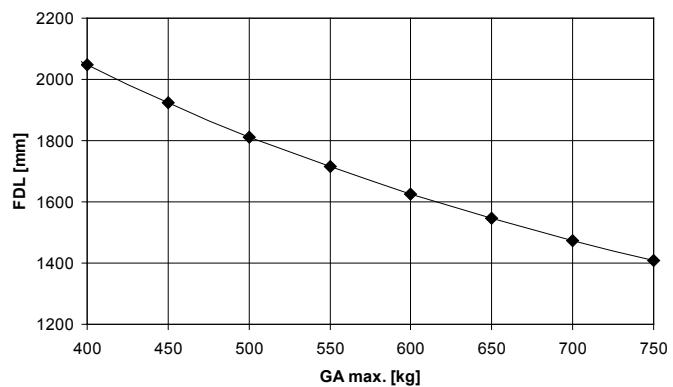
KRVD30



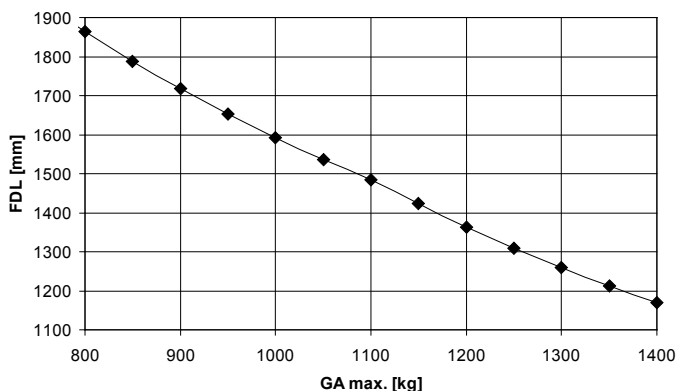
KRVD35



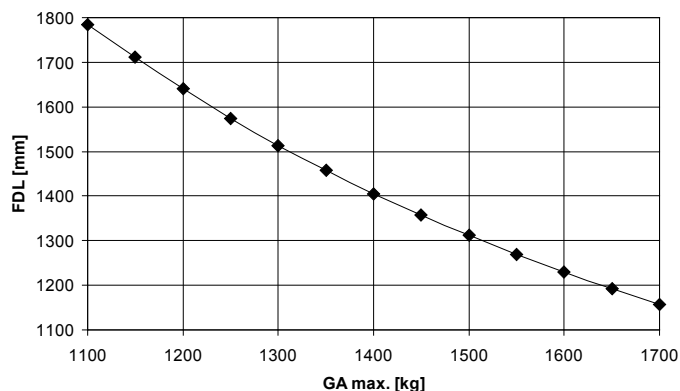
KRVD7,5 gekröpft



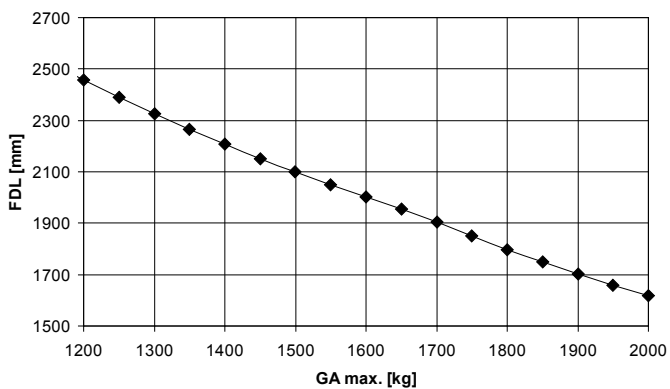
KRVD14 curb



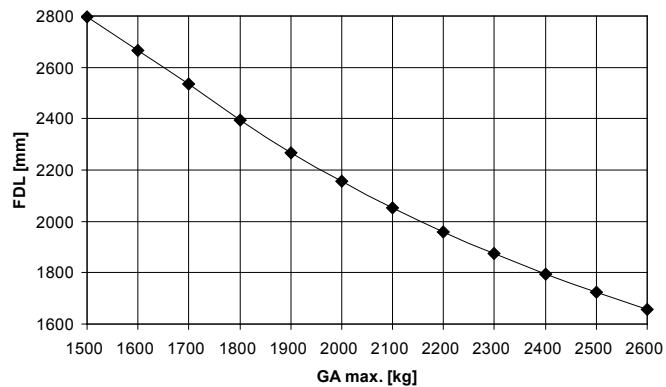
KRVD17 curb



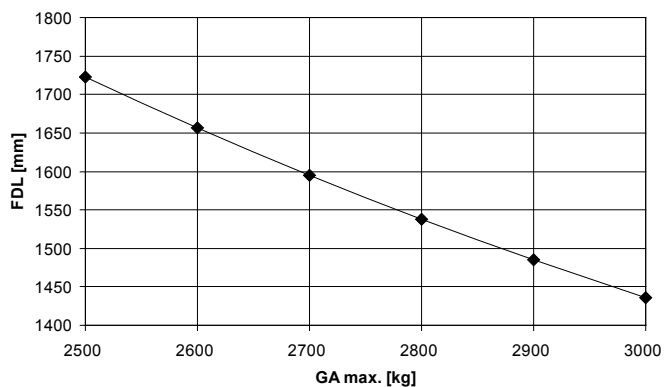
KRVD20 curb



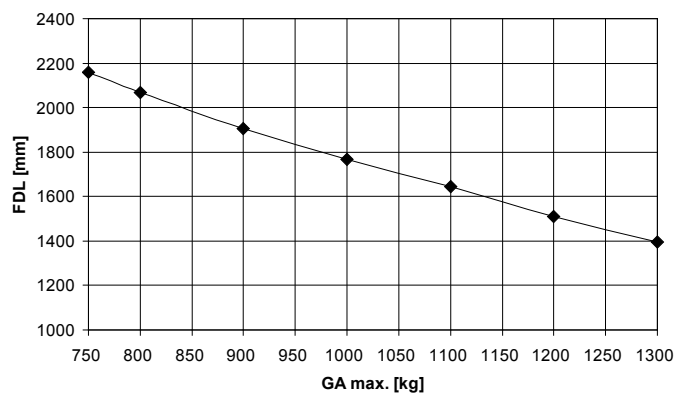
KR30-A1 curb



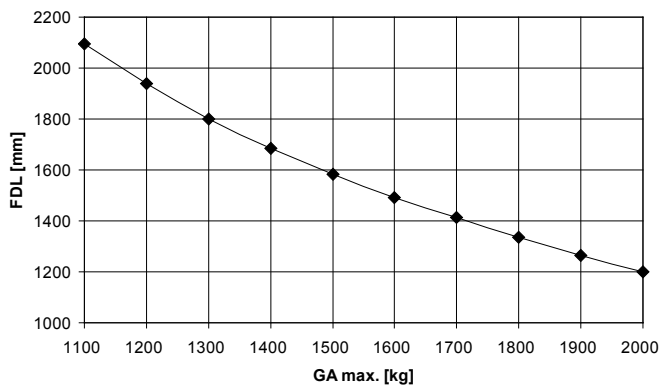
KR30-B1 curb



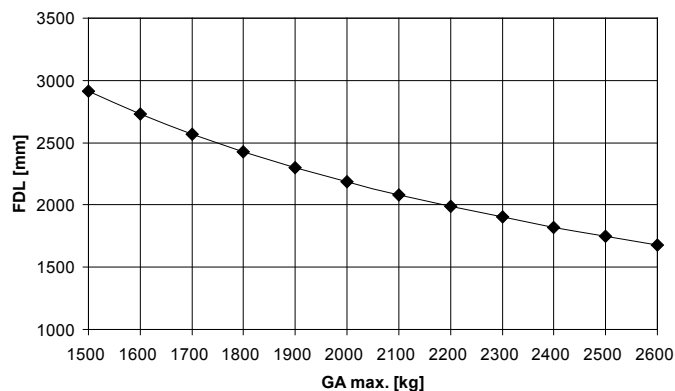
KR 13/82-CA abnehmbar



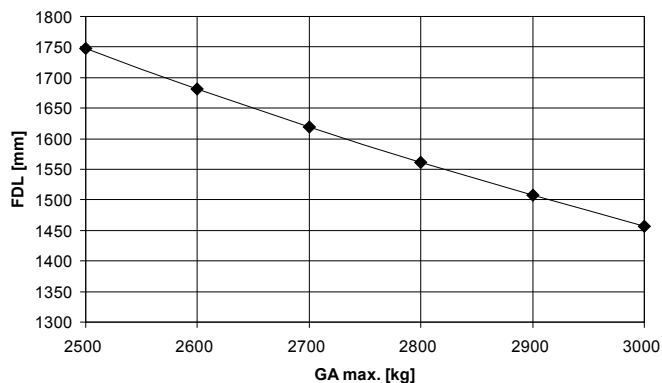
KR20-A14 abnehmbar



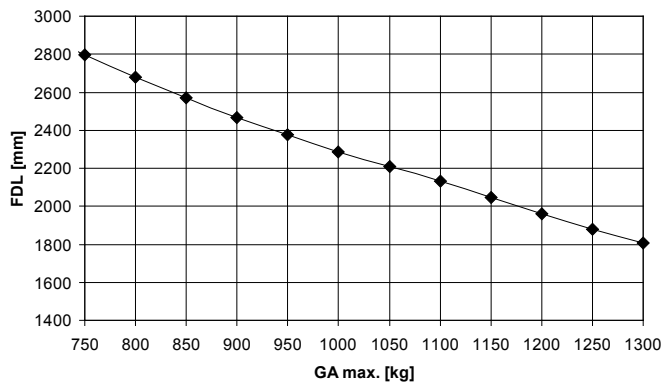
KR30-A1 detasabil



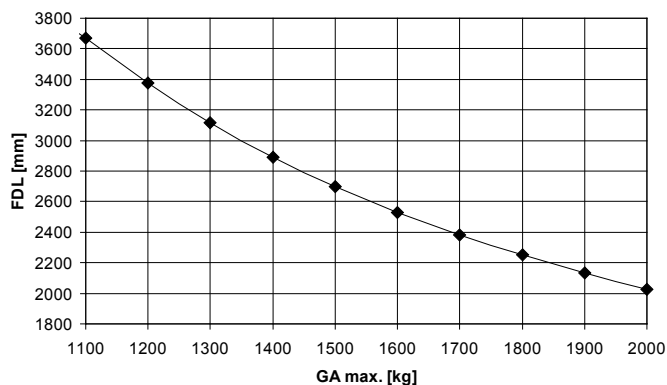
KR30-B1 detasabil



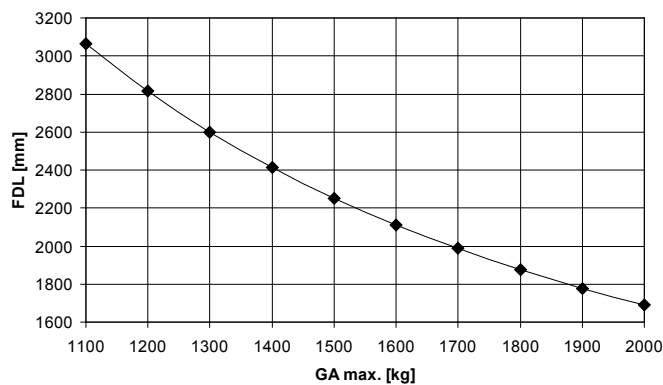
KHA13 varianta B3.5.13



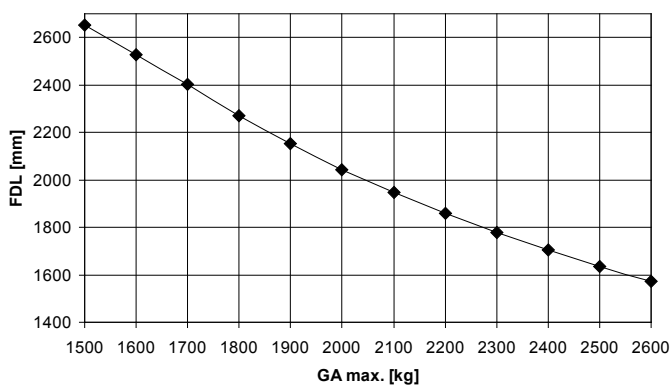
KHA20 varianta B2.4.22



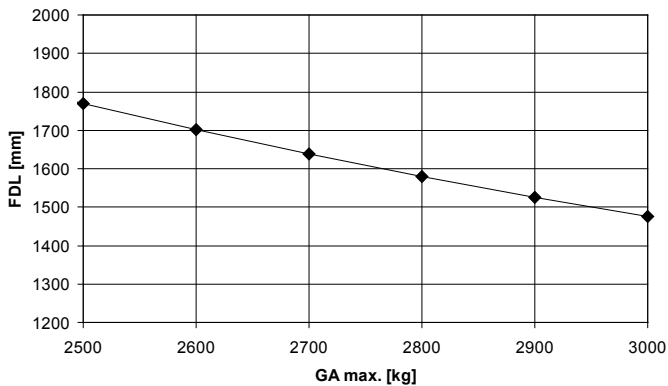
KHA20 varianta B4.4.22



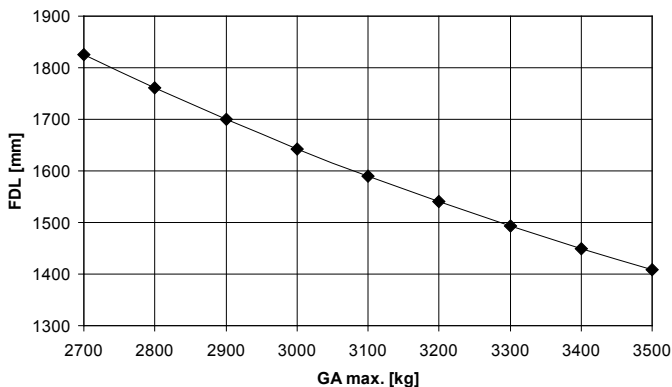
KHA30 varianta B4.3.26



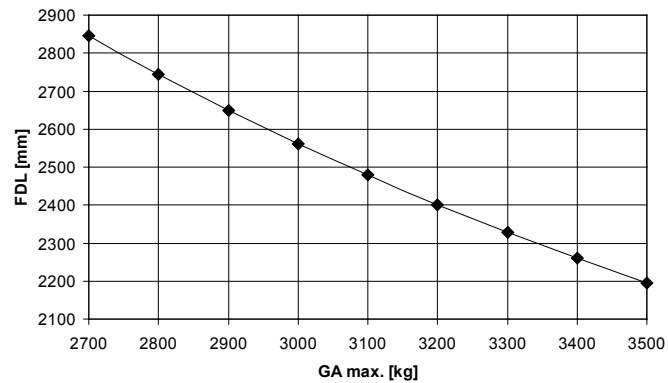
KHA30 varianta B3.5.35

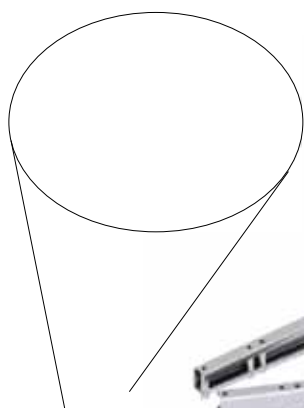
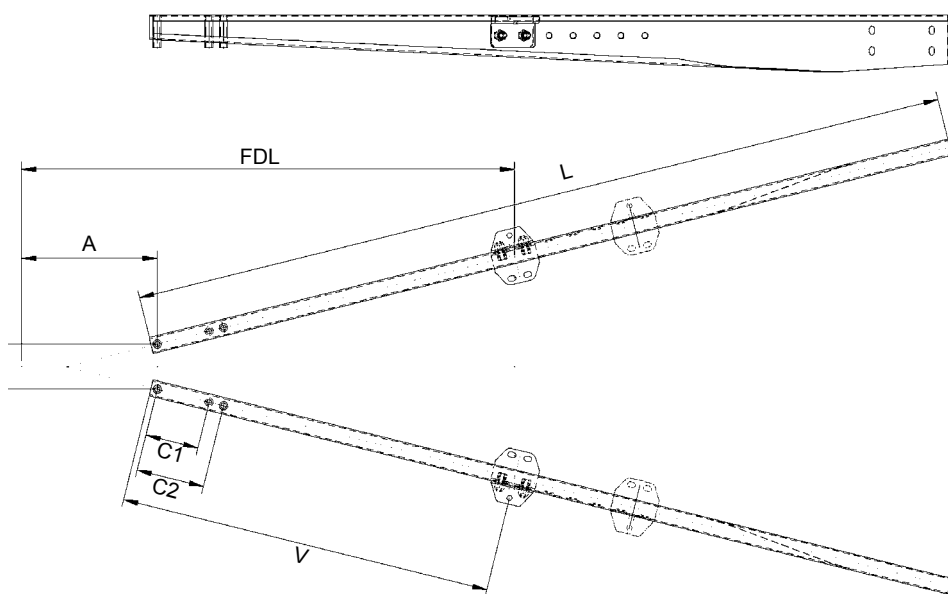


KHA35 varianta B2.5.35



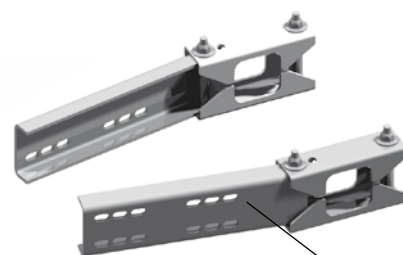
KHA35 varianta B4.3.35





Deichselholmlsche

SK201311



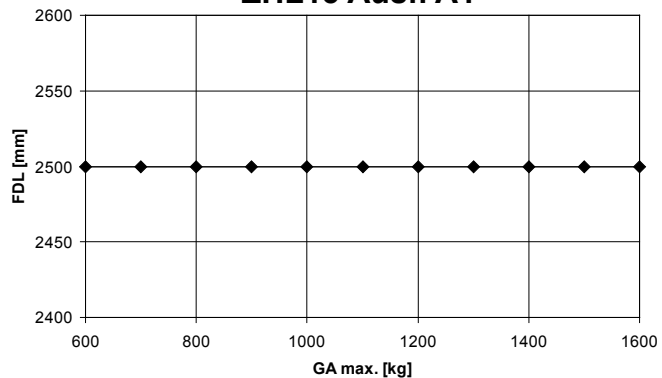
Piesa de legatura completa.



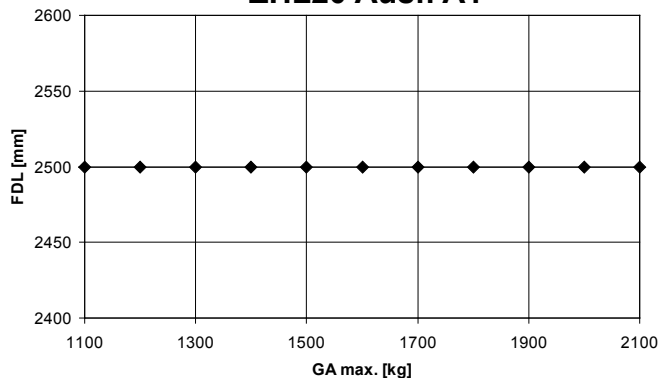
Tip	Var.	Domeniu-greutate GA (kg)	FDL la GA max. (mm)	Sarcina pe sfera (kg)	A (mm)	L (mm)	C1/C2 (mm)	V min. / max.	Greutate kg	Cod produs
ZHL15	A1	1600	1210	100	max. 330	2000	130/166	910 / 1210	18,00	205935.001
ZHL15	A1	1600	1510	100	max. 330	2500	130/166	1210 / 1510	28,50	205935.002
ZHL20	A1	2100	1210	100	max. 330	2000	166/---	910 / 1210	25,00	205937.001
ZHL20	A1	2100	1510	100	max. 330	2500	166/---	1210 / 1510	29,60	205937.002
ZHL27	A	3200	1400	150	max. 330	2000	166/207	1100 / 1400	30,00	201026.001
ZHL27	A	3200	1700	150	max. 330	2500	166/207	1400 / 1700	40,00	201026.003
ZHL35	A	3500	1430	150	max. 330	2000	166/207	1100 / 1400	42,00	201028.001
ZHL35	A	3500	1750	150	max. 330	2500	166/207	1450 / 1750	51,00	201028.002
Protap cu picior sprijin inclus									0,55	407889.001
Piesa de legatura completa „M“ pt. teava patrata 80x80									8,00	29531.01
Piesa de legatura completa. „M“ pt. teava rotunda 80									11,00	402777.001

Diagrama „Protap“

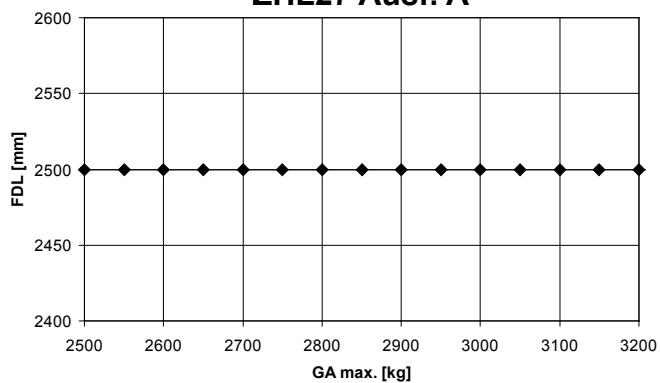
ZHL15 Ausf. A1



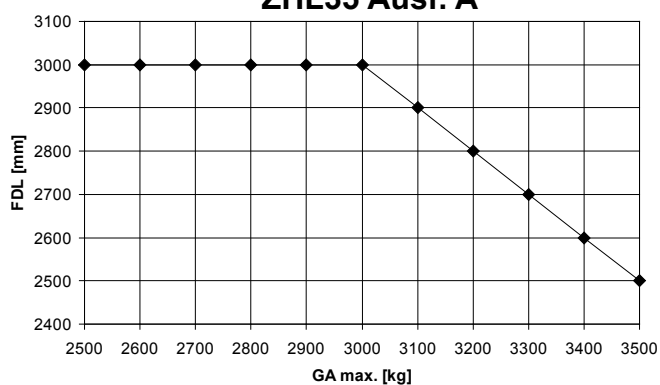
ZHL20 Ausf. A1

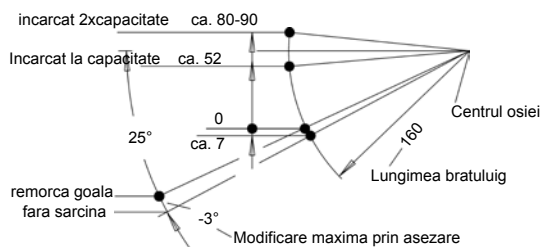
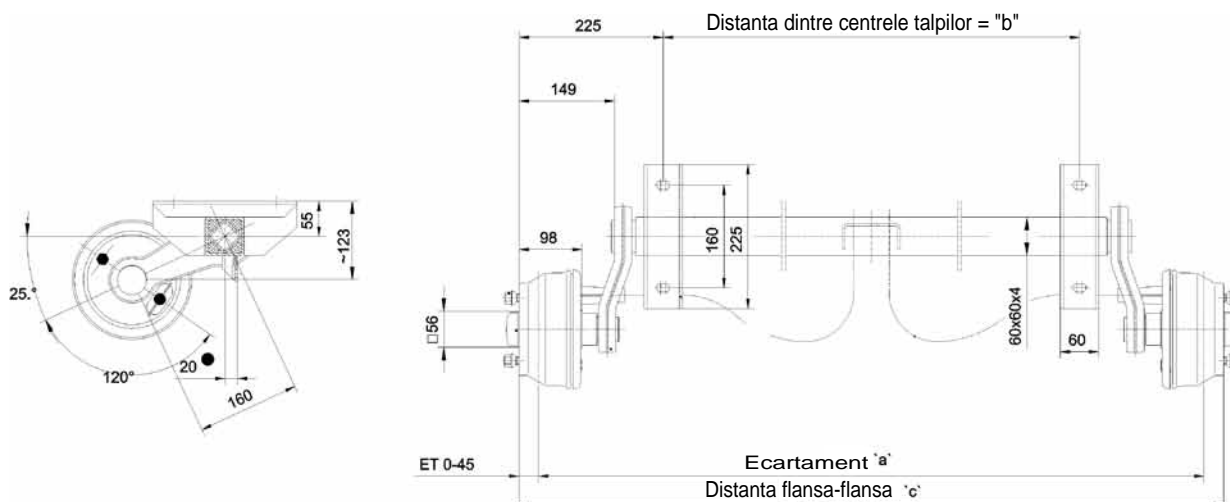


ZHL27 Ausf. A



ZHL35 Ausf. A





Date tehnice ale osiei

Tip osie	VGB-M
Tip frana:	16-1365
Corp osie:	zincat sau vopsit
Platou frana:	acoperire KTL
Tambur	acoperire KTL
Viteza	pana la 140 km/h
Sarcina permisa	850-1350kg
Suruburi roata	adecvate jantei
Cablu	33921-1. ...

Tip	Sarcina kg	„b“	„c“	„d“	ET	Diametru divizare DDG	Greutate kg	Cod produs
VGB7-L	750	1000	1450	225	-3 pana la 45	100x4	31,00	6A1939.006
VGB7-L	750	1100	1550	225	-3 pana la 45	100x4	32,00	6A1939.003
VGB7-L	750	1200	1650	225	-3 pana la 45	100x4	33,00	6A1939.016
VGB7-L	750	1300	1750	225	-3 pana la 45	100x4	34,00	6A1939.017
VGB7-L	750	1400	1850	225	-3 pana la 45	100x4	35,00	6A1939.018
VGB7-L	750	1500	1950	225	-3 pana la 45	100x4	36,00	6A1939.019

Disanta flansa-flansa "c"
Distanța dintre centrele talpilor "b"

149, 13x21, 160, 80x80, DIA 57, ET, 60, A

Ecartament "a" = "c"-2xET

Incarcat 2xcapacitate ca. 80-90
 Incarcat la capacitate ca. 52
 25°, 0, ca. 7, 160, centrul osiei, lungimea bratului, -3°, modificare maxima prin asezare

Remorca goala fara sarcina

Date tehnice ale osiei	
Tip osie:	VGB-M
Tip frana:	20-2425/1
Corp osie:	zincat sau vopsit
Platou frana:	acoperire KTL
Tambur frana:	acoperire KTL
Viteza:	pana la 140 km/h
Capacitate incarcare:	850-1350kg
Suruburi roata:	adevrate jantei
Cablu frana:	33921-1. ...

Tip	Sarcina kg	„b“	„c“	„d“	ET	Diametru divizare DDG	Greutate kg	Cod produs
VGB8-M	850	1000	1450	225	25 pana la 35	100x4	50,00	B308149910
						112x5	50,00	B308144736
VGB8-M	850	1100	1550	225	25 pana la 35	100x4	51,00	B308144735
						112x5	51,00	B308149901
VGB8-M	850	1200	1650	225	25 pana la 35	100x4	52,00	B308149912
						112x5	52,00	B308144734
VGB8-M	850	1300	1750	225	25 pana la 35	100x4	53,00	B308149903
						112x5	53,00	B308149913
VGB8-M	850	1400	1850	225	25 pana la 35	100x4	54,00	B308149904
						112x5	54,00	B308144729
VGB8-M	850	1500	1950	225	25 pana la 35	100x4	55,00	B308144770
						112x5	55,00	B308144701
VGB8-M	850	1600	2050	225	25 pana la 35	100x4	56,00	B308144702
						112x5	56,00	B308144771
VGB8-M	850	1700	2150	225	25 pana la 35	100x4	57,00	B308144772
						112x5	57,00	B308144704
VGB8-M	850	1800	2250	225	25 pana la 35	100x4	58,00	B308144773
						112x5	58,00	B308144737
VGB8-M	850	1900	2350	225	25 pana la 35	100x4	59,00	B308149914
						112x5	59,00	B308149909

Tip	Sarcina kg	„b“	„c“	„d“	ET	Diametru divizare DDG	Greutate kg	Cod produs
VGB10-M	1050	1000	1450	225	25 pana la 35	100x4	50,00	B308174864
						112x5	50,00	B308174856
VGB10-M	1050	1100	1550	225	25 pana la 35	100x4	51,00	B308174855
						112x5	51,00	B308174834
VGB10-M	1050	1200	1650	225	25 pana la 35	100x4	52,00	B308179902
						112x5	52,00	B308174853
VGB10-M	1050	1300	1750	225	25 pana la 35	100x4	53,00	B308174852
						112x5	53,00	B308179903
VGB10-M	1050	1400	1850	225	25 pana la 35	100x4	54,00	B308174871
						112x5	54,00	B308174854
VGB10-M	1050	1500	1950	225	25 pana la 35	100x4	55,00	B308174025
						112x5	55,00	B308179938
VGB10-M	1050	1600	2050	225	25 pana la 35	100x4	56,00	B308174728
						112x5	56,00	B308174757
VGB10-M	1050	1700	2150	225	25 pana la 35	100x4	57,00	B308174736
						112x5	57,00	B308174865
VGB10-M	1050	1800	2250	225	25 pana la 35	100x4	58,00	B308179908
						112x5	58,00	B308174028
VGB10-M	1050	1900	2350	225	25 pana la 35	100x4	59,00	B308174742
						112x5	59,00	B308174867

Tip	Sarcina kg	„b“	„c“	„d“	ET	Diametru divizare DDG	Greutate kg	Cod produs
VGB13-M	1350	1000	1450	225	25 pana la 35	100x4	50,00	B308239937
						112x5	50,00	B308234914
VGB13-M	1350	1100	1550	225	25 pana la 35	100x4	51,00	B308235024
						112x5	51,00	B308234902
VGB13-M	1350	1200	1650	225	25 pana la 35	100x4	52,00	B308239945
						112x5	52,00	B308234786
VGB13-M	1350	1300	1750	225	25 pana la 35	100x4	53,00	B308235020
						112x5	53,00	B308234916
VGB13-M	1350	1400	1850	225	25 pana la 35	100x4	54,00	B308235025
						112x5	54,00	B308234917
VGB13-M	1350	1500	1950	225	25 pana la 35	100x4	55,00	B308239943
						112x5	55,00	B308234918
VGB13-M	1350	1600	2050	225	25 pana la 35	100x4	56,00	B308239946
						112x5	56,00	B308234827
VGB13-M	1350	1700	2150	225	25 pana la 35	100x4	57,00	B308234921
						112x5	57,00	B308234903
VGB13-M	1350	1800	2250	225	25 pana la 35	100x4	58,00	B308234028
						112x5	58,00	B308234919
VGB13-M	1350	1900	2350	225	25 pana la 35	100x4	59,00	B308235026
						112x5	59,00	B308234924

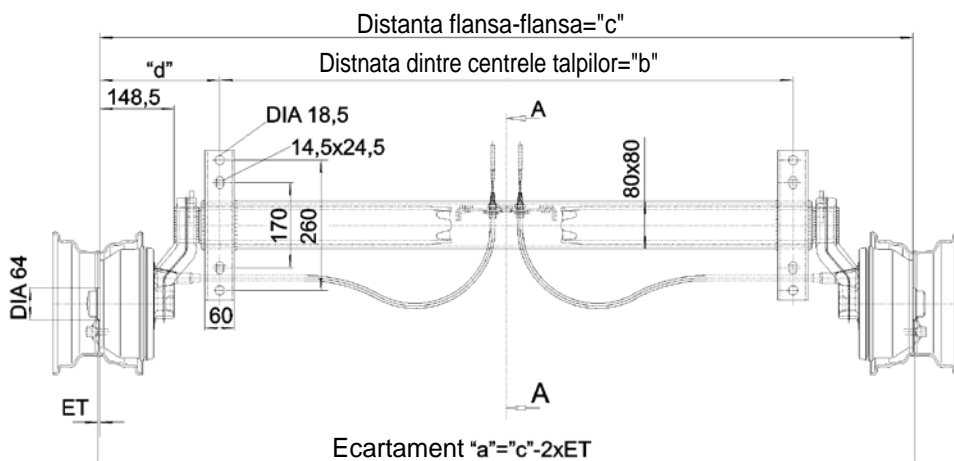
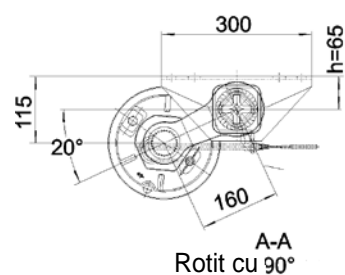
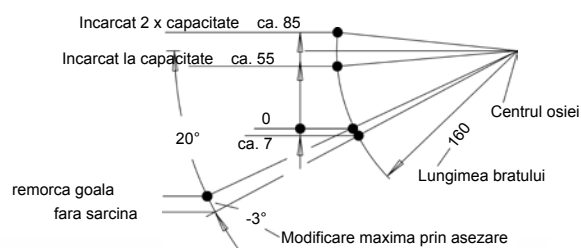


Abb.: 47456



Date tehnice ale osiei

Tip osie:	VGB-MV
Tip frana:	20-2425/1
Corp osie:	zincat sau vopsit
Platou frana:	acoperire KTL
Tambur frana:	acoperire KTL
Viteza:	pana la 140 km/h
Capacitate incarcare:	1350-1500kg
Suruburi roata:	adecvate jantei
Cablu frana:	33921-1. ...

Tip	Sarcina kg	„b“	„c“	„d“	ET	Diametru divizare DDG	Greutate kg	Cod produs
VGB15-MV	1500	1000	1470	235	-5 pana la 35	112x5	68,00	B308259930
VGB15-MV	1500	1100	1570	235	-5 pana la 35	112x5	69,00	B308259931
VGB15-MV	1500	1200	1670	235	-5 pana la 35	112x5	70,00	B308259932
VGB15-MV	1500	1300	1770	235	-5 pana la 35	112x5	71,00	B308259933
VGB15-MV	1500	1400	1870	235	-5 pana la 35	112x5	72,00	B308259934
VGB15-MV	1500	1500	1970	235	-5 pana la 35	112x5	73,00	B308259935
VGB15-MV	1500	1600	2070	235	-5 pana la 35	112x5	74,00	B308259936
VGB15-MV	1500	1700	2170	235	-5 pana la 35	112x5	75,00	B308259937
VGB15-MV	1500	1800	2270	235	-5 pana la 35	112x5	76,00	B308259938
VGB15-MV	1500	1900	2370	235	-5 pana la 35	112x5	77,00	B308259939

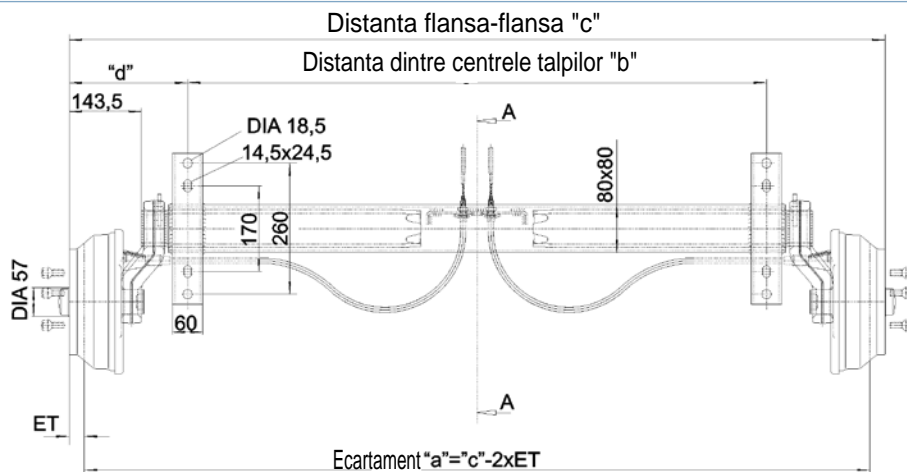
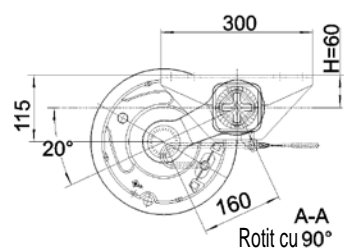
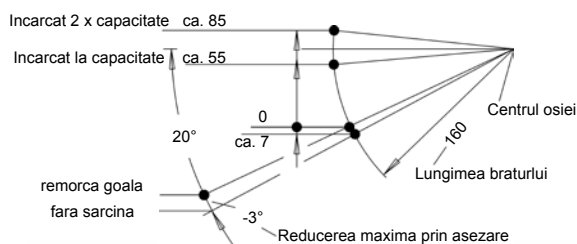


Abb.: 47458



Date tehnice ale osiei

Tip osie:	VGB-MV
Tip frana:	25-2025
Corp osie:	zincat sau vopsit
Platou frana:	acoperire KTL
Tambur frana:	acoperire KTL
Viteza:	pana la 140 km/h
Capacitate incarcare:	1350-1800kg
Suruburi roata:	adevate jantei
Cabluri frana:	33921-1. . .

Tip	Sarcina kg	„b“	„c“	„d“	ET	Diametru divizare DDG	Greutate kg	Cod produs
VGB18-MV	1800	1000	1470	235	25 pana la 35	112x5	77,00	B308289990
VGB18-MV	1800	1100	1570	235	25 pana la 35	112x5	78,00	B308289991
VGB18-MV	1800	1200	1670	235	25 pana la 35	112x5	79,00	B308289992
VGB18-MV	1800	1300	1770	235	25 pana la 35	112x5	80,00	B308289993
VGB18-MV	1800	1400	1870	235	25 pana la 35	112x5	81,00	B308289994
VGB18-MV	1800	1500	1970	235	25 pana la 35	112x5	82,00	B308289995
VGB18-MV	1800	1600	2070	235	25 pana la 35	112x5	83,00	B308289996
VGB18-MV	1800	1700	2170	235	25 pana la 35	112x5	84,00	B308289997
VGB18-MV	1800	1800	2270	235	25 pana la 35	112x5	85,00	B308289998
VGB18-MV	1800	1900	2370	235	25 pana la 35	112x5	86,00	B308289999

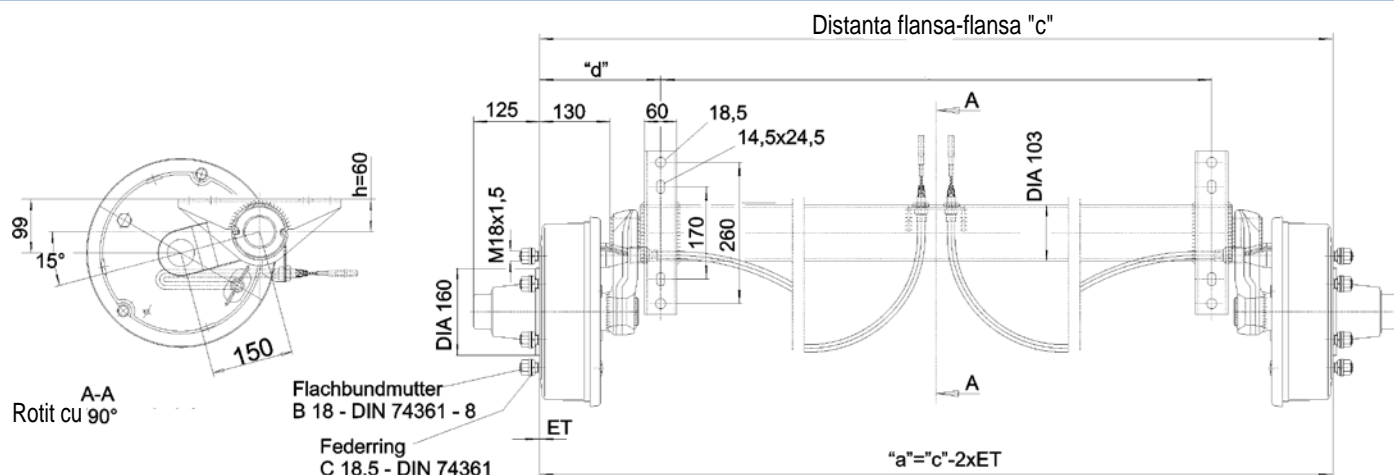
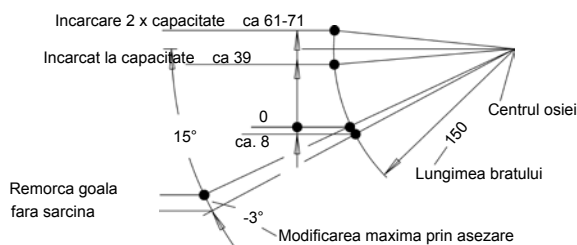


Abb.: 47420



Date tehnice ale osiei

Tip osie:	GB-S
Tip frana:	30-2261
Corp osie:	zincat sau vopsit
Platou frana:	zincare galvanizare
Tambur frana:	grunduit
Viteza:	pana la 100 km/h
Capacitate incarcare:	2000-3000kg
Suruburu roata:	M18x1,5
Cabluri frana:	33983-1. ...

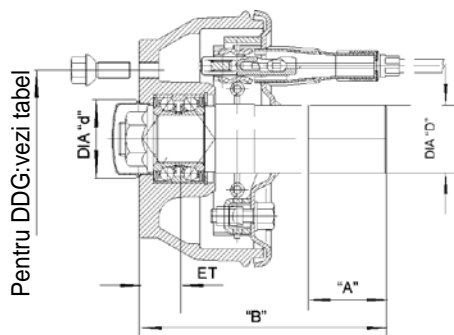
Tip	Sarcina kg	„b“	„c“	„d“	ET	Diametru divizare DDG	Greutate kg	Cod produs
GB20-S	2000	1000	1450	225	0 pana la -6	205x6	131,00	400111.001
GB20-S	2000	1100	1550	225	0 pana la -6	205x6	132,00	400111.002
GB20-S	2000	1200	1650	225	0 pana la -6	205x6	133,00	400111.003
GB20-S	2000	1300	1750	225	0 pana la -6	205x6	134,00	400111.004
GB20-S	2000	1400	1850	225	0 pana la -6	205x6	135,00	400111.005
GB20-S	2000	1500	1950	225	0 pana la -6	205x6	136,00	400111.006
GB20-S	2000	1600	2050	225	0 pana la -6	205x6	137,00	400111.007
GB20-S	2000	1700	2150	225	0 pana la -6	205x6	138,00	400111.008
GB20-S	2000	1800	2250	225	0 pana la -6	205x6	139,00	400111.009

Tip	Sarcina kg	„b“	„c“	„d“	ET	Diametru divizare DDG	Greutate kg	Cod produs
GB22-S	2200	1000	1450	225	0 pana la -6	205x6	131,00	400111.010
GB22-S	2200	1100	1550	225	0 pana la -6	205x6	132,00	400111.011
GB22-S	2200	1200	1650	225	0 pana la -6	205x6	133,00	400111.012
GB22-S	2200	1300	1750	225	0 pana la -6	205x6	134,00	400111.013
GB22-S	2200	1400	1850	225	0 pana la -6	205x6	135,00	400111.014
GB22-S	2200	1500	1950	225	0 pana la -6	205x6	136,00	400111.015
GB22-S	2200	1600	2050	225	0 pana la -6	205x6	137,00	400111.016
GB22-S	2200	1700	2150	225	0 pana la -6	205x6	138,00	400111.017
GB22-S	2200	1800	2250	225	0 pana la -6	205x6	139,00	400111.018

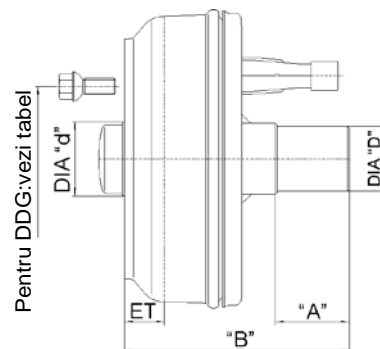
Tip	Sarcina kg	„b“	„c“	„d“	ET	Diametru divizare DDG	Greutate kg	Cod produs
GB25-S	2500	1000	1450	225	0 pana la -6	205x6	133,00	400111.019
GB25-S	2500	1100	1550	225	0 pana la -6	205x6	134,00	400111.020
GB25-S	2500	1200	1650	225	0 pana la -6	205x6	135,00	400111.021
GB25-S	2500	1300	1750	225	0 pana la -6	205x6	136,00	400111.022
GB25-S	2500	1400	1850	225	0 pana la -6	205x6	137,00	400111.023
GB25-S	2500	1500	1950	225	0 pana la -6	205x6	138,00	400111.024
GB25-S	2500	1600	2050	225	0 pana la -6	205x6	139,00	400111.025
GB25-S	2500	1700	2150	225	0 pana la -6	205x6	140,00	400111.026
GB25-S	2500	1800	2250	225	0 pana la -6	205x6	141,00	400111.027

Tip	Sarcina kg	„b“	„c“	„d“	ET	Diametru divizare DDG	Greutate kg	Cod produs
GB30-S	3000	1000	1450	225	0 pana la -6	205x6	133,00	400111.028
GB30-S	3000	1100	1550	225	0 pana la -6	205x6	134,00	400111.029
GB30-S	3000	1200	1650	225	0 pana la -6	205x6	135,00	400111.030
GB30-S	3000	1300	1750	225	0 pana la -6	205x6	136,00	400111.031
GB30-S	3000	1400	1850	225	0 pana la -6	205x6	137,00	400111.032
GB30-S	3000	1500	1950	225	0 pana la -6	205x6	138,00	400111.033
GB30-S	3000	1600	2050	225	0 pana la -6	205x6	139,00	400111.034
GB30-S	3000	1700	2150	225	0 pana la -6	205x6	140,00	400111.035
GB30-S	3000	1800	2250	225	0 pana la -6	205x6	141,00	400111.036

160x35



200x50

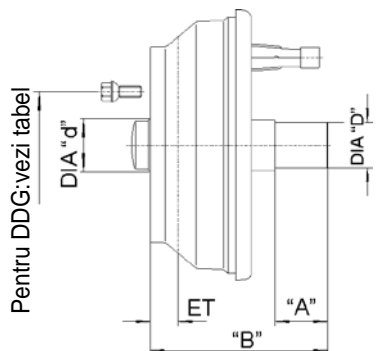


Tip	Sarcina pe roata kg	Sarcina pe osie kg	ET	Diametru divizare DDG	D	A	B	d	Greutate kg	Cod produs
Tambur frana 160x35	450	900	-3 pana la 45	100x4	49	82	180	57	8,70	25594B06
Tambur frana 160x35 stg.cu autorevers	450	900	-3 pana la 45	100x4	49	82	180	57	8,70	24717B05
Tambur frana 160x35 dr.cu autorevers	450	900	-3 pana la 45	100x4	49	82	180	57	8,70	24717B06

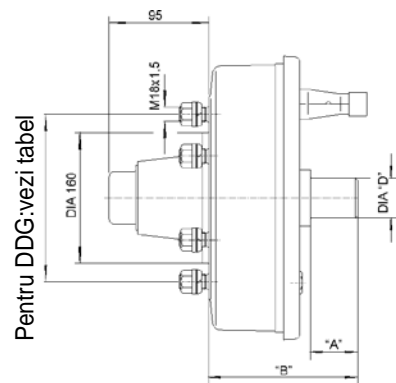
d

Tambur frana 200x50	750	1500	25 pana la 35	100x4	49	90	180	57	10,90	13239B09
Tambur frana 200x50	750	1500	25 pana la 35	112x5	49	90	180	57	10,90	13239C09
Tambur frana 200x50 stg. cu autorevers	750	1500	25 pana la 35	100x4	49	90	180	57	10,90	13529B17
Tambur frana 200x50 dr.cu autorevers	750	1500	25 pana la 35	100x4	49	90	180	57	10,90	13529B18
Tambur frana 200x50 stg.cu autorevers	750	1500	25 pana la 35	112x5	49	90	180	57	10,90	13529C17
Tambur frana 200x50 dr. cu autorevers	750	1500	25 pana la 35	112x5	49	90	180	57	10,90	13529C18

250x40



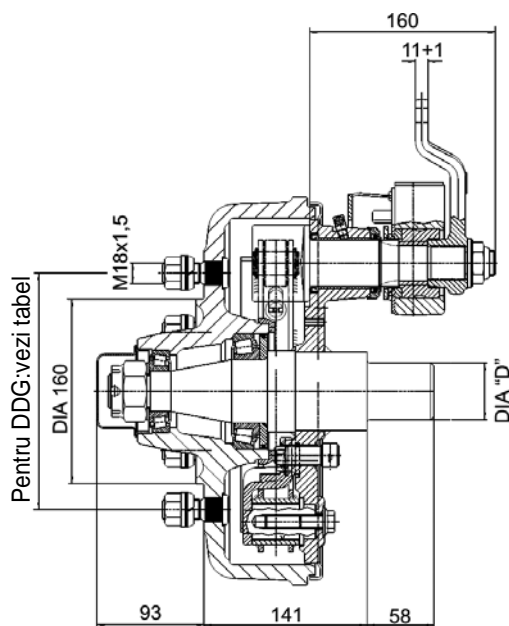
300x60



Tip	Sarcina pe roata kg	Sarcina pe osie kg	ET	Diametru divizare DDG	D	A	B	d	Greutate kg	Cod produs
Tambur frana 250x40	900	1800	25 bis 36	112x5	49	55	190	57	17,30	13257C03
Tambur frana 250x40 stg. cu autorevers	900	1800	25 bis 36	112x5	49	55	190	57	17,30	13464C19
Tambur frana 250x40 dr. cu autorevers	900	1800	25 bis 36	112x5	49	55	190	57	17,30	13464C20

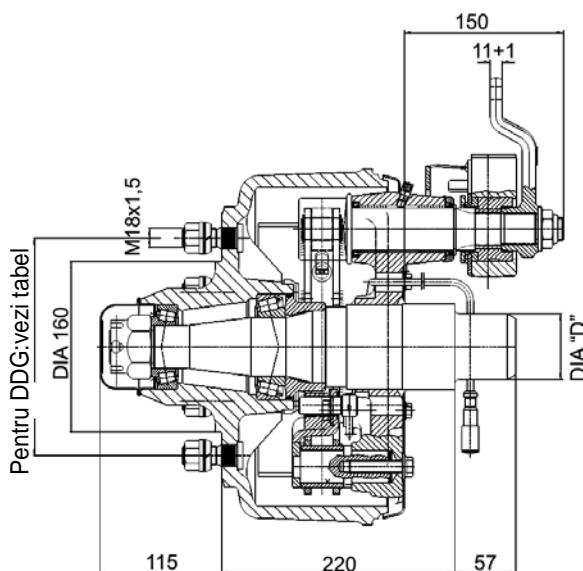
Tambur frana 300x60	1500	3000	0	205x6	49	58	308	160	16,90	403432P01
Tambur frana 300x60 stg. cu autorevers	1500	3000	0	205x6	49	58	308	160	16,90	403182P01
Tambur frana 300x60 dr. cu autorevers	1500	3000	0	205x6	49	58	308	160	16,90	403182P02

300x60 S-Nocken

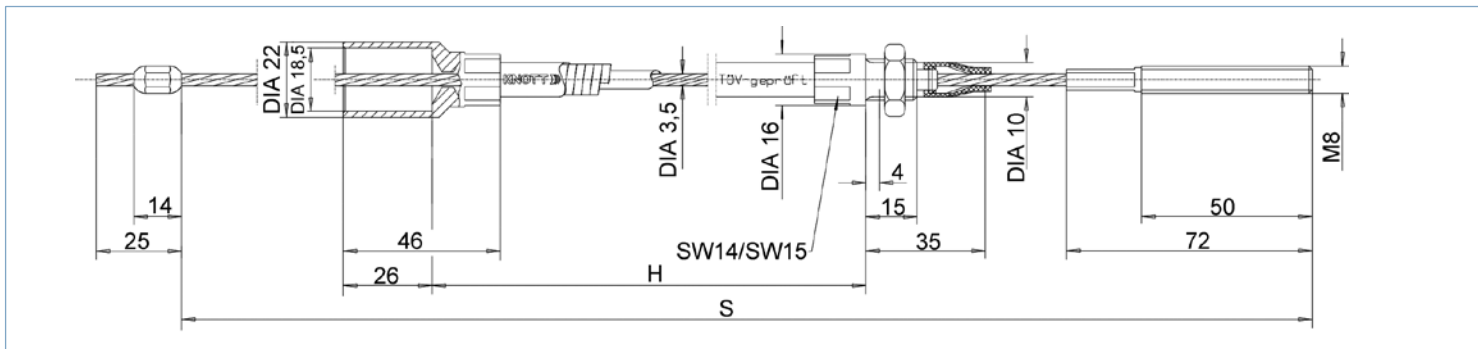


Tip	Sarcina pe roata kg	Sarcina pe osie kg	ET	Diametru divizare DDG	D	Greutate kg	Cod produs
Tambur frana 300x60 stg. S-Nocken	1500	3000	0	205x6	68	45,50	403976P001
Tambur frana 300x60 dr. S-Nocken	1500	3000	0	205x6	68	45,50	403976P002

300x120 S-Nocken



Tip	Sarcina pe roata kg	Sarcina pe osie kg	ET	Diametru divizare DDG	D	Greutate kg	Cod produs
Tambur frana 300x120 stg. S-Nocken	2500	5000	0	205x6	62	58,20	403978P001
Tambur frana 300x120 dr. S-Nocken	2500	5000	0	205x6	62	58,20	403978P002



Cabluri Standard



Flansa-Flansa „C“	Osie mono		
	H	S	Cod produs
1450	730	940	33921-1.06
1550	730	940	33921-1.06
1650	730	940	33921-1.06
1750	830	1040	33921-1.07
1850	830	1040	33921-1.07
1950	1030	1240	33921-1.11
2050	1030	1240	33921-1.11
2150	1030	1240	33921-1.11
2250	1230	1440	33921-1.14
2350	1230	1440	33921-1.14

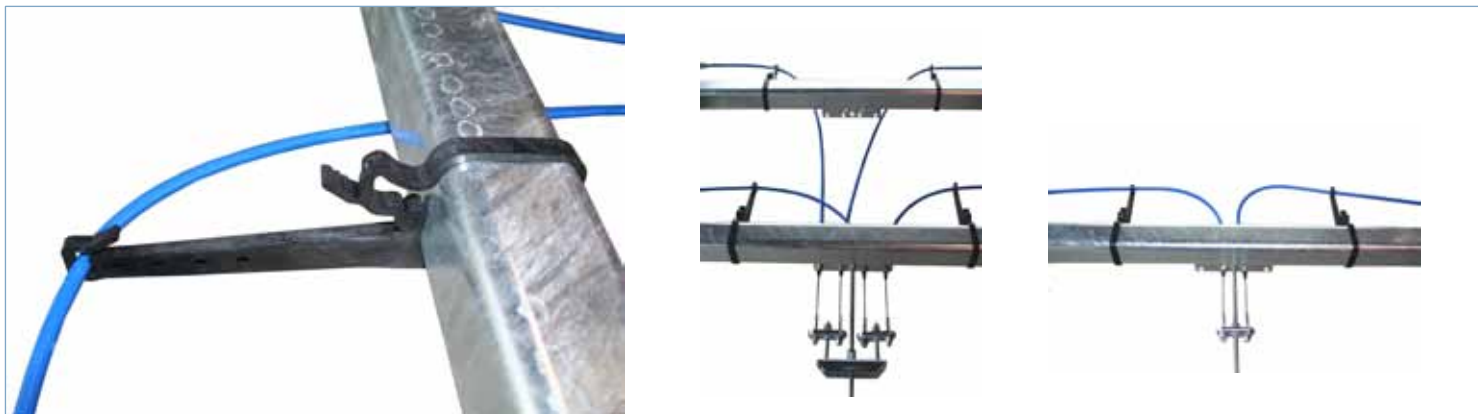
Flansa-Flansa „C“	Osie tandem fata			Osie tandem spate		
	H	S	Cod produs	H	S	Cod produs
1450	730	940	33921-1.06	1230	1440	33921-1.14
1550	730	940	33921-1.06	1230	1440	33921-1.14
1650	730	940	33921-1.06	1230	1440	33921-1.14
1750	830	1040	33921-1.07	1230	1440	33921-1.14
1850	830	1040	33921-1.07	1430	1640	33921-1.16
1950	1030	1240	33921-1.11	1430	1640	33921-1.16
2050	1030	1240	33921-1.11	1430	1640	33921-1.16
2150	1030	1240	33921-1.11	1430	1640	33921-1.16
2250	1230	1440	33921-1.14	1530	1740	33921-1.17
2350	1230	1440	33921-1.14	1530	1740	33921-1.17

Cabluri inox



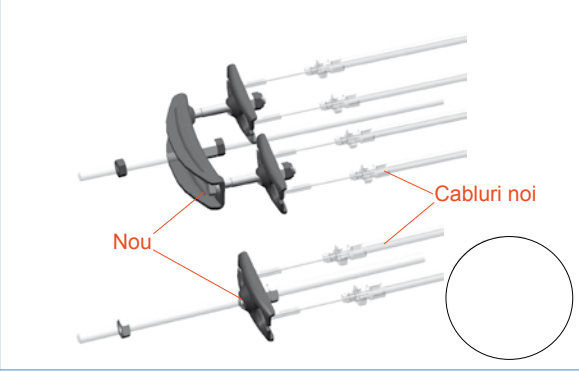
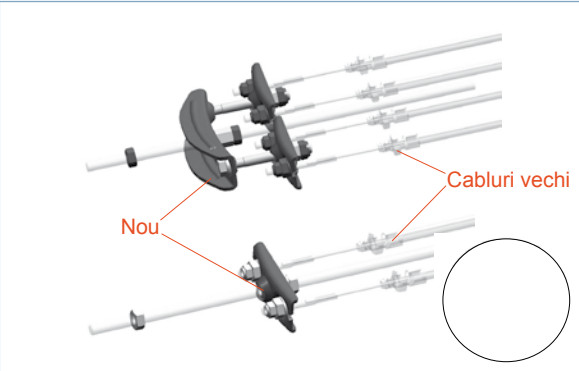

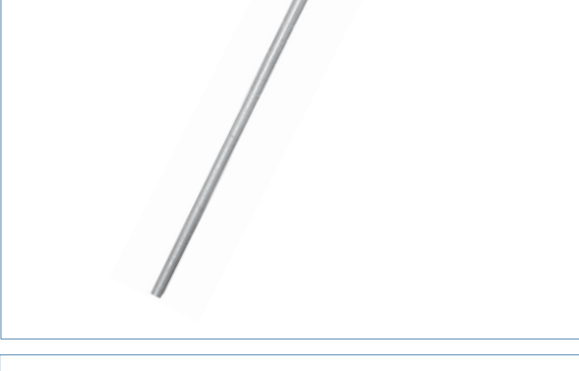


Flansa-Flansa „C“	Osie mono		
	H	S	Cod produs
1450	730	940	37086.06
1550	730	940	37086.06
1650	730	940	37086.06
1750	830	1040	37086.07
1850	830	1040	37086.07
1950	1030	1240	37086.11
2050	1030	1240	37086.11
2150	1030	1240	37086.11
2250	1230	1440	37086.14
2350	1230	1440	37086.14

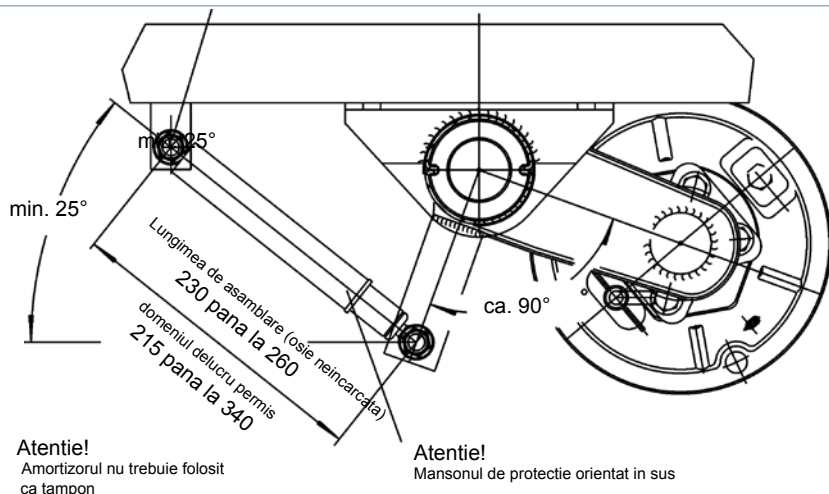
Flansa-Flansa „C“	Osie tandem fata			Osie tandem spate		
	H	S	Cod produs	H	S	Cod produs
1450	730	940	33921-1.06	1230	1440	37086.14
1550	730	940	33921-1.06	1230	1440	37086.14
1650	730	940	33921-1.06	1230	1440	37086.14
1750	830	1040	33921-1.07	1230	1440	37086.14
1850	830	1040	33921-1.07	1430	1640	37086.16
1950	1030	1240	33921-1.11	1430	1640	37086.16
2050	1030	1240	33921-1.11	1430	1640	37086.16
2150	1030	1240	33921-1.11	1430	1640	37086.16
2250	1230	1440	33921-1.14	1530	1740	37086.17
2350	1230	1440	33921-1.14	1530	1740	37086.17



Descriere	Greutate kg	Cod produs
<p>Suport cablu pentru teava 80x80mm „negru“</p> <p>Avantaj:</p> <ul style="list-style-type: none"> -Besseres entweichen von Feuchtigkeit. -Vermeidung von festfrieren der Seilzüge. -Dauerhaft bessere Bremsfunktion in Verbindung mit Knott-Niro Seilzügen. -Kein schleifen der Seilzug am Boden. -einfache und schnelle Montage. 	0,07	408202.001

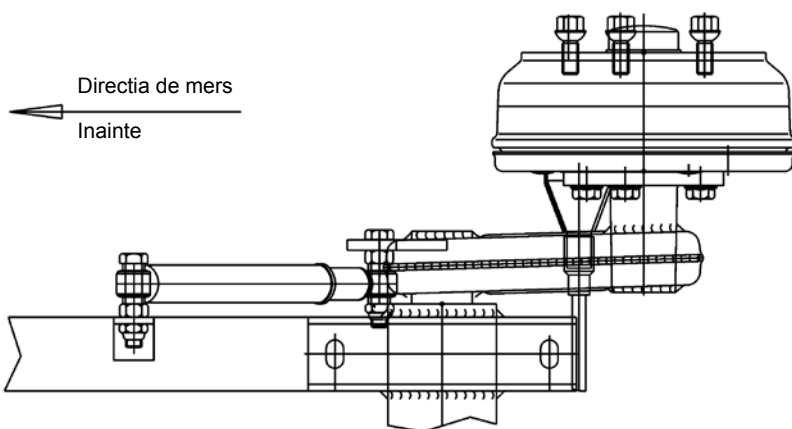
Bezeichnung	Gewicht kg	Bestell-Nummer
Gabelkopf M5x10	0,03	D71752.009
ES-Bolzen M5x10	0,01	D71752.010
Gabelkopf M5x20	0,03	D71752.011
ES-Bolzen M5x20	0,01	D71752.012
Gabelkopf M6x12	0,04	D71752.013
ES-Bolzen M6x12	0,01	D71752.014
Gabelkopf M6x24	0,04	D71752.015
ES-Bolzen M6x24	0,01	D71752.016
Gabelkopf M8x16	0,05	D71752.007
ES-Bolzen M8x16	0,01	D71752.008
Gabelkopf M8x32	0,05	D71752.001
ES-Bolzen M8x32	0,01	D71752.006
Gabelkopf M10x20	0,06	D71752.017
ES-Bolzen M10x20	0,02	D71752.018
Gabelkopf M10x40	0,06	D71752.002
ES-Bolzen M10x40	0,02	D71752.004
Gabelkopf M12x24	0,08	D71752.019
ES-Bolzen M12x24	0,03	D71752.020
Gabelkopf M12x48	0,09	D71752.003
ES-Bolzen M12x48	0,03	D71752.005

	Descriere	Greutate kg	Cod produs
	Balansier complet pentru osii tandem (Varianta pentru cabluri XXXXXX.XXX)	0,86	409906.001
	Descriere	Greutate kg	Cod produs
	Balansier complet pentru o singura osie (Varianta pentru cabluri XXXXXX.XXX)	0,16	409904.001
	Descriere	Greutate kg	Cod produs
	Balansier complet pentru osii tandem (Varianta pentru cabluri 33921-1. ..)	0,89	409907.001
	Descriere	Greutate kg	Cod produs
	Balansier complet pentru o singura osie (Varianta pentru cabluri 33921-1. ..)	0,18	409905.001
	Descriere	Greutate kg	Cod produs
	Gestänge M10 / 1000lg. verzinkt	0,50	36838.100
	Gestänge M10 / 1300lg. verzinkt	0,65	36838.130
	Gestänge M10 / 1500lg. verzinkt	0,75	36838.150
	Gestänge M10 / 2000lg. verzinkt	1,00	36838.200
	Gestänge M10 / 2300lg. verzinkt	1,15	36838.230
	Gestänge M10 / 2500lg. verzinkt	1,25	36838.250
	Descriere	Greutate kg	Cod produs
	Gestänge M10 / 1000lg. Nirosta	0,50	38365.100
	Gestänge M10 / 1300lg. Nirosta	0,65	38365.130
	Gestänge M10 / 1500lg. Nirosta	0,75	38365.150
	Gestänge M10 / 2000lg. Nirosta	1,00	38365.200
Gestänge M10 / 2300lg. Nirosta	1,15	38365.230	
Gestänge M10 / 2500lg. Nirosta	1,25	38365.250	
	Descriere	Greutate kg	Cod produs
	Mutte M10/M10 zur Gestängeverlängerung „verzinkt“	0,03	43003494
	Mutte M10/M10 zur Gestängeverlängerung „Nirosta“	0,03	401265.001
	Mutte M12/M12 zur Gestängeverlängerung „verzinkt“	0,04	43003394
Mutte M10/M12 zur Gestängereduzierung „verzinkt“	0,04	43003594	



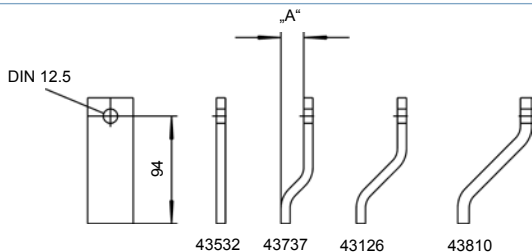
Instructiuni de montaj pentru amortizor

- 1 Pregatire
 - 1.1 Introdueceti suruburi hexagonale in gaurile de fixare ale amortizorului.
 - 1.2 Insurubati o piulita hexagonala (moment maxim de strangere de 60-80Nm)
- 2 Fixati amortizorul pe osie si pe lonjeron
 - 2.1 Introdueceti un surub hexagonal in gaura din osie si in cea din lonjeron
 - 2.2 La montarea definitiva a amortizorului folositi o piulita cu autoblocare (momentul de strangere de 80-85Nm)
- 3 Fixati amortizorul pe suport amortizor (pe bratul oscilant)
 - 3.1 Impingeti piulita hexagonala in gaura de fixare a amortizorului
 - 3.2 Insurubati piulita hexagonala cu autoblocare (momentul de strangere 80-85Nm)

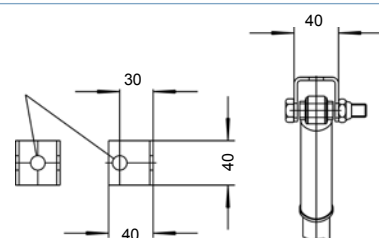


Descriere	Greutate kg	Cod produs
Amortizor „universal“ cu surub	0,62	37780

Support amortizor pentru prinderea amortizorului pe bratul oscilant

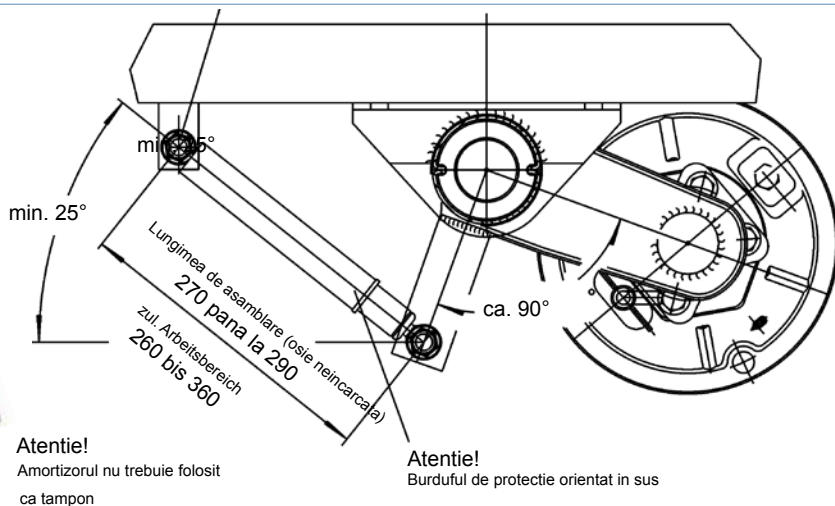


Support amortizor 47266 pentru prinderea amortizorului pe sasiu



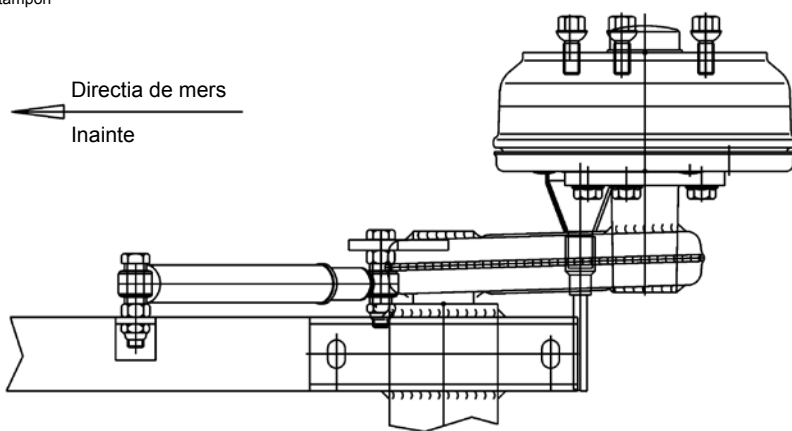
Descriere	A mm	Greutate kg	Cod produs
Support amortizor pentru prinderea pe bratul oscilant	0	0,26	43532
Support amortizor pentru prinderea pe bratul oscilant	20	0,27	43737
Support amortizor pentru prinderea pe bratul oscilant	36	0,29	43126
Support amortizor pentru prinderea pe bratul oscilant	55	0,39	43810
Support amortizor pentru prinderea pe sasiu		0,10	47266

Specificatii diferite disponibile la cerere. Ne rezervam dreptul de a modifica specificatiile.

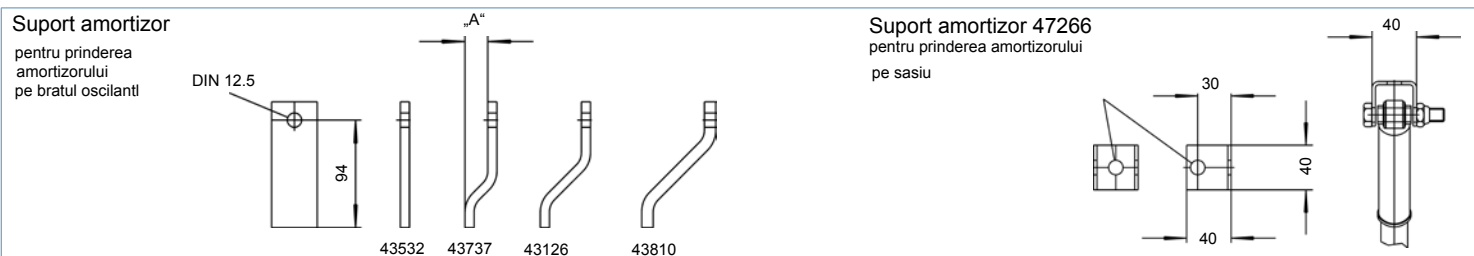


Instructiuni de montaj pentru amortizor

- 1 Pregatire
 - 1.1 Introduceți suruburi hexagonale in gaurile de fixare ale amortizorului.
 - 1.2 Insurubati o piulita hexagonala (moment maxim de strangere de 60-80Nm)
- 2 Fixati amortizorul pe osie si pe lonjeron
 - 2.1 Introduceți un surub hexagonal in gaura din osie si in cea din lonjeron
 - 2.2 La montarea definitiva a amortizorului folositi o piulita cu autoblocare (momentul de strangere de 80-85Nm)
- 3 Fixati amortizorul pe suport amortizor (pe bratul oscilant)
 - 3.1 Impingeti piulita hexagonala in gaura de fixare a amortizorului
 - 3.2 Insurubati piulita hexagonala cu autoblocare (momentul de strangere 80-85Nm)



Descriere	Culoare	Domeniul de lucru Osie mono	domeniul de lucru Osie tandem	Greutate kg	Cod produs
Amortizor „pneumatic“ cu surub	rosu	900 kg	1600 kg		990070
Amortizor „pneumatic“ cu surub	verde	1300 kg	2500 kg		990071
Amortizor „pneumatic“ cu surub	albastru	1800 kg	3500 kg		990072
Amortizor „pneumatic“ cu surub	negru	4000 kg	7500 kg		990073



Descriere	A mm	Greutate kg	Cod produs
Suport amortizor pentru prinderea pe bratul oscilantl	0	0,26	43532
Suport amortizor pentru prinderea pe bratul oscilantl	20	0,27	43737
Suport amortizor pentru prinderea pe bratul oscilantl	36	0,29	43126
Suport amortizor pentru prinderea pe bratul oscilantl	55	0,39	43810
Suport amortizor pentru prinderea pe sasiu		0,10	47266

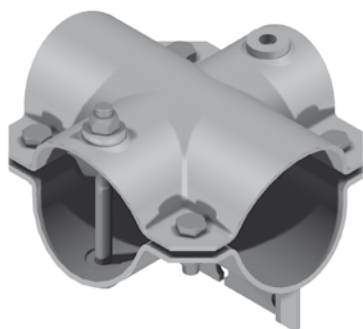
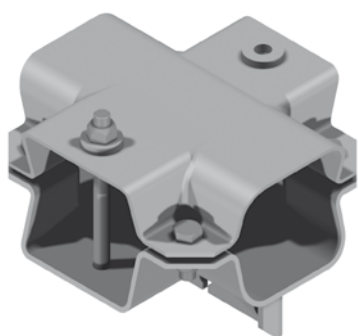
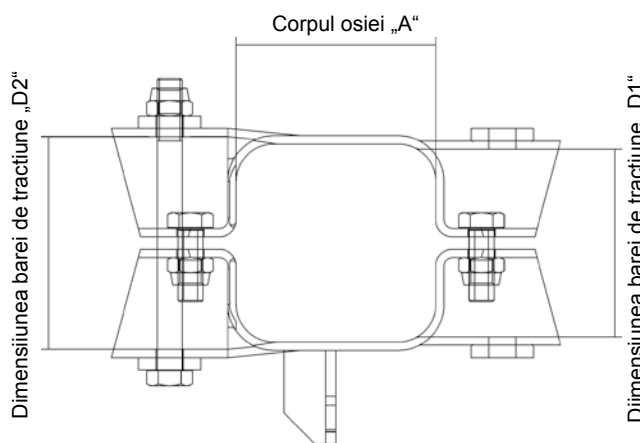
Specificatii diferite disponibile la cerere. Ne rezervam dreptul de a modifica specificatiile.



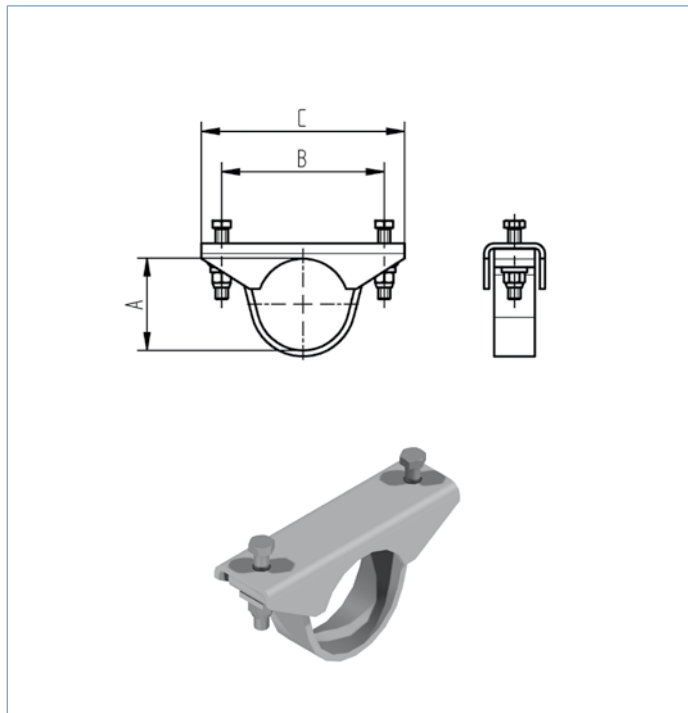
Descriere	Greutate kg	Cod produs
Amortizor suspensie „sarcina grea“		990055



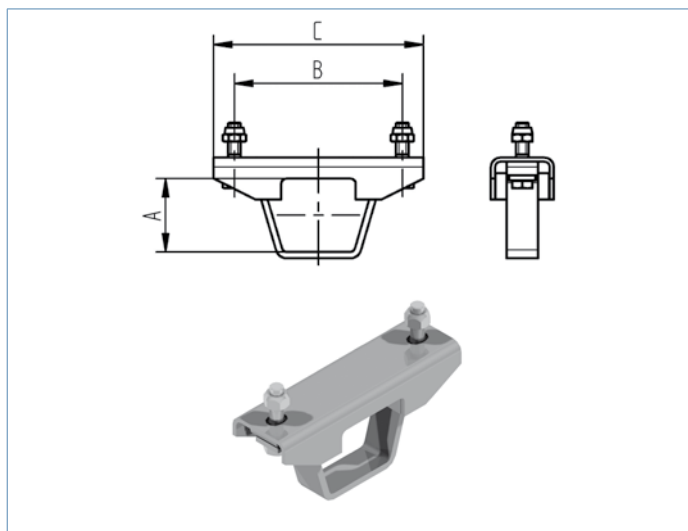
Descriere	Greutate kg	Cod produs
Stoßdämpferhalter zum schweißen zur Befestigung am Schwinghebel und Rahmen Suport amortizor de sudat pt.fixare pe brat fuzeta si sasiu	0,26	405346.001



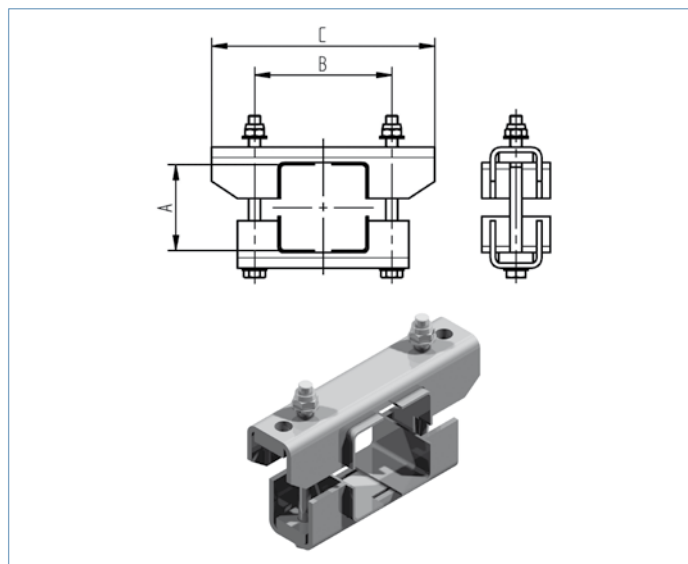
Descriere	A mm	D1 mm	D2 mm	Greutate kg	Cod produs
Set bride cu suruburi fara suport cablu	□ 60	□ 60	□ 70	1,80	408732.001
Set bride cu suruburi cu suport cablu mono	□ 60	□ 60	□ 70	1,85	409903.001
Set bride cu suruburi fara suport cablu	□ 60	○ 60	○ 70	2,14	400041.001
Set bride cu suruburi cu suport cablu mono	□ 80	□ 70	○ 70	2,45	403608.001
Set bride cu suruburi cu suport cablu tandem	□ 80	□ 90	□ 100	4,50	400025.001
Set bride cu suruburi cu suport cablu tandem	□ 80	○ 90	○ 82,5	2,86	405695.001
Set bride cu suruburi cu suport cablu tandem	□ 80	□ 100	○ 102	4,06	400603.001
Set bride cu suruburi cu suport cablu tandem	○ 81	□ 70	○ 82,5	2,92	400029.001
Set bride cu suruburi cu suport cablu tandem	○ 81	□ 90	□ 100	4,80	400037.001
Set bride cu suruburi cu suport cablu tandem	○ 81	○ 90	○ 90	2,44	401585.001
Set bride cu suruburi cu suport cablu tandem	□ 95	□ 100		5,60	400005.001
Set bride cu suruburi cu suport cablu tandem	○ 103	○ 102	□ 70	4,71	400092.001
Set bride cu suruburi cu suport cablu tandem	○ 103	○ 82,5	○ 90	4,77	403609.001
Set bride cu suruburi cu suport cablu mono „S”	○ 103	○ 82,5	○ 90	4,74	27669
Set bride cu suruburi cu suport cablu mono „S”	○ 103	□ 70	○ 102	4,68	403610.001
Set bride cu suruburi cu suport cablu mono „S”	○ 103	□ 90	□ 100	4,00	403611.001
Set bride cu suruburi cu suport cablu tandem	○ 103	□ 90	□ 100	4,70	400013.001



Descriere	A mm	B mm	C mm	Greutate kg	Cod produs
Suport complet cu colier pretensionat si suruburi	○ 60	160	200	1,35	98891793
	○ 70	160	200	1,21	98885693
	○ 82,5	160	200	1,43	98903193
	○ 88,9	160	200	1,52	98885293
	○ 101,6	200	240	2,48	98884093



Descriere	A mm	B mm	C mm	Greutate kg	Cod produs
	□ 60x60	115	145	0,86	204601.001
	□ 70x70	160	200	1,32	98884993

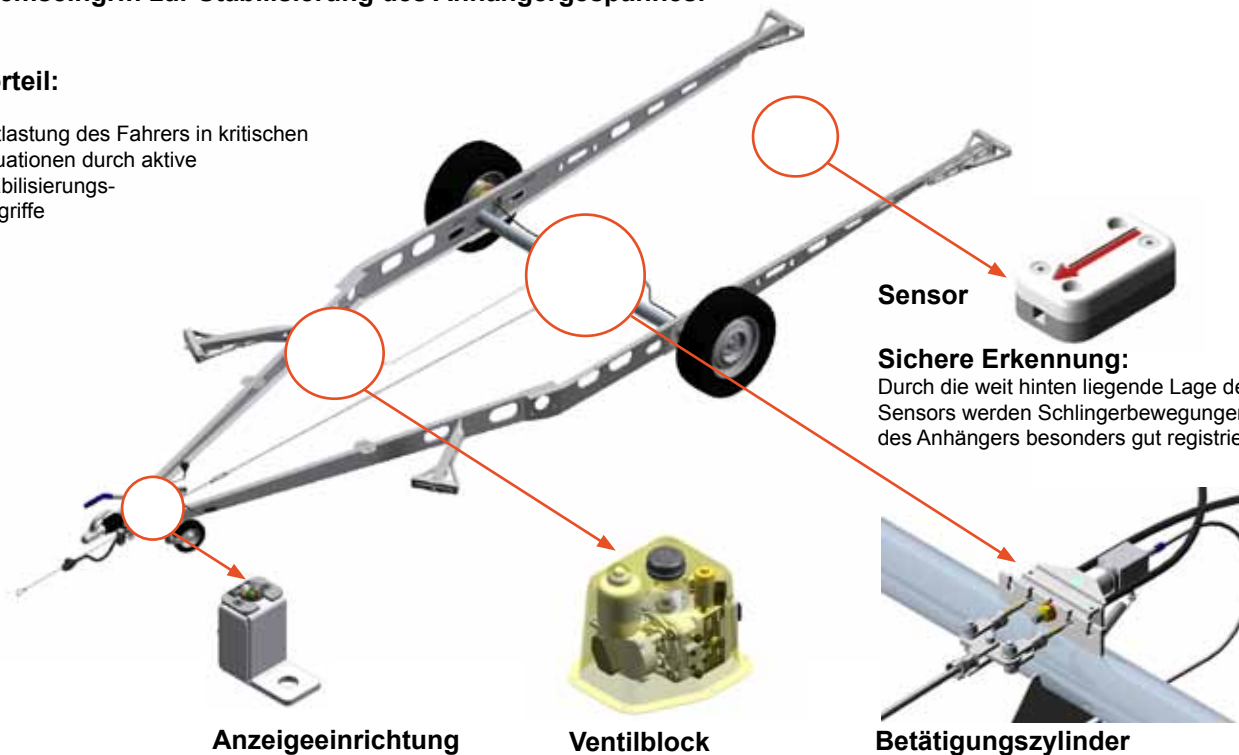


Descriere	A mm	B mm	C mm	Greutate kg	Cod produs
	□ 90x90	160	260	5,32	98761193
	□ 100x100	160	260	5,47	98761093
	□ 120x120	180	280	5,50	709061.001
	□ 160x90	160	260	5,55	98794993
	□ 150x150	210	310	5,55	706319.001

Das **ETS-System ETS02** ergänzt eine bestehende mechanische Auflaufbremsanlage um einen aktiven Bremsengriff zur Stabilisierung des Anhängergerippes.

Vorteil:

Entlastung des Fahrers in kritischen Situationen durch aktive Stabilisierungseingriffe



Sensor

Sichere Erkennung:

Durch die weit hinten liegende Lage des Sensors werden Schlingerbewegungen des Anhängers besonders gut registriert

Anzeigeeinrichtung

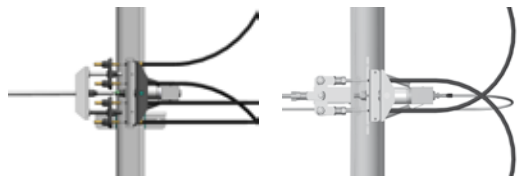
Ventilblock

Betätigungszyylinder

Komfortable Information:
Eine zweifarbige LED zeigt stets den aktuellen Zustand des ETS an.

Schnelle Stabilisierung:
Durch den hydraulischen Ventilblock mit Betätigungszyylinder erfolgt eine Bremsbetätigung innerhalb weniger Millisekunden.

Fahrgestell mit Zentralausgleich



Fahrgestell mit achsweisem Ausgleich



Typ	Anhänger mit einer zul. Gesamtmasse kg	erforderliches Mindestleergewicht des Anhängers kg	geeignete KNOTT-Radbremsen	Gewicht kg	Bestellnummer
ETS02 Set 001 für Zentralausgleich	750 - 1000	500	16-1365	8,90	205732.001
ETS02 Set 001 für Zentralausgleich	1000 - 1400	750	20-2425/1; 25-2025	8,90	205732.001
ETS02 Set 002 für Zentralausgleich	1400 - 1800	1000	20-2425/1; 25-2025	8,90	205732.002
ETS02 Set 003 für Zentralausgleich	1800 - 2400	1400	20-2425/1; 25-2025	8,90	205732.003
ETS02 Set 004 für Zentralausgleich	2400 - 3500	1800	20-2425/1; 25-2025	8,90	205732.004

Typ	Anhänger mit einer zul. Gesamtmasse kg	erforderliches Mindestleergewicht des Anhängers kg	geeignete KNOTT-Radbremsen	Gewicht kg	Bestellnummer
ETS02 Set 101 für achsweisem Ausgleich	750 - 1000	500	16-1365	8,90	205732.101
ETS02 Set 101 für achsweisem Ausgleich	1000 - 1400	750	20-2425/1; 25-2025	8,90	205732.101
ETS02 Set 102 für achsweisem Ausgleich	1400 - 1800	1000	20-2425/1; 25-2025	8,90	205732.102
ETS02 Set 103 für achsweisem Ausgleich	1800 - 2400	1400	20-2425/1; 25-2025	8,90	205732.103
ETS02 Set 104 für achsweisem Ausgleich	2400 - 3500	1800	20-2425/1; 25-2025	8,90	205732.104

Andere Ausführungen auf Anfrage. Änderungen vorbehalten.

Die neue automatische Nachstellung von **KNOTT** für Bremsen mit Rückfahrautomatik (Backmat)

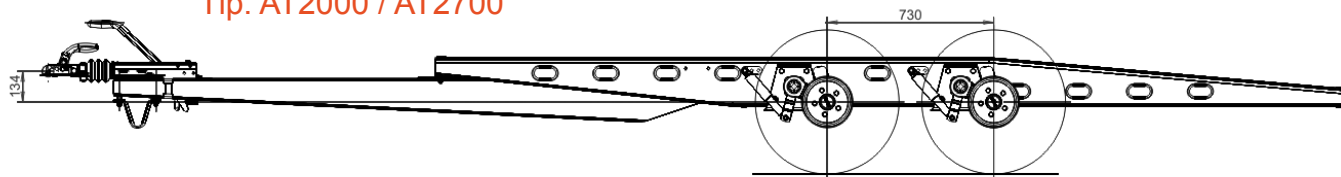


- jederzeit komfortable Bremswirkung durch kurze Auflaufwege
- alle Einbaumaße identisch mit der bisherigen Ausführung
- als Nachrüst-Set: im Handumdrehen eingebaut
- mit EU-Zulassung: geprüft nach 71/320/EWG

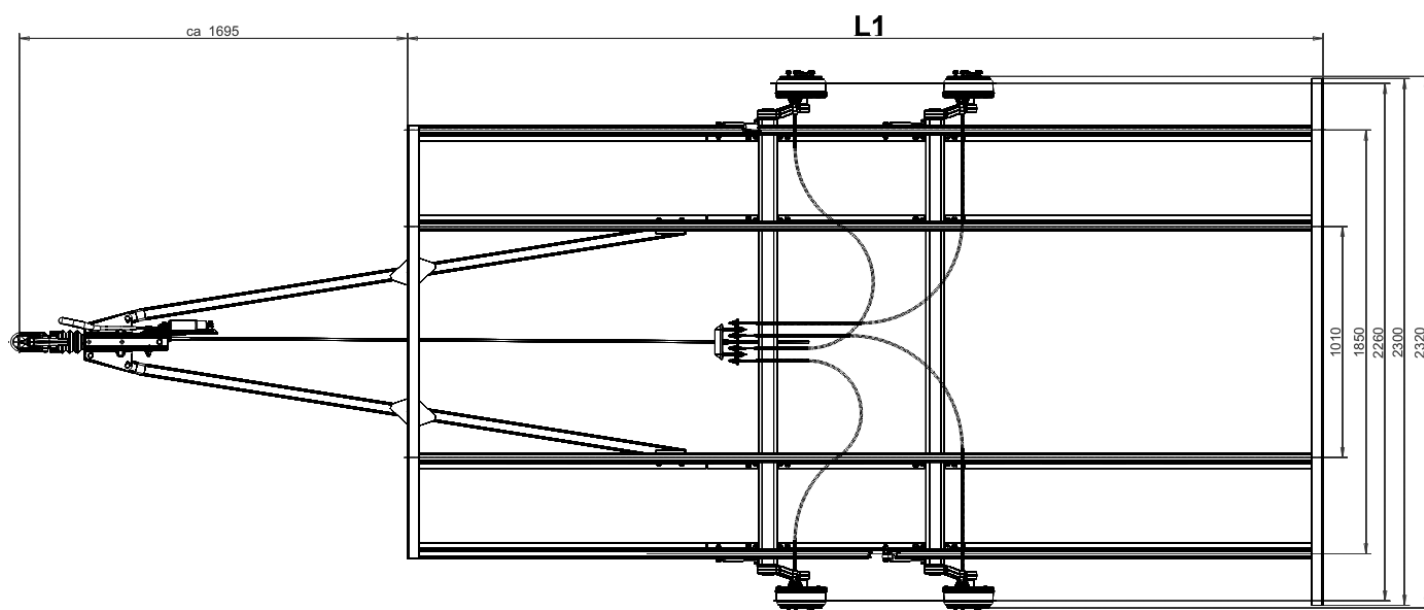
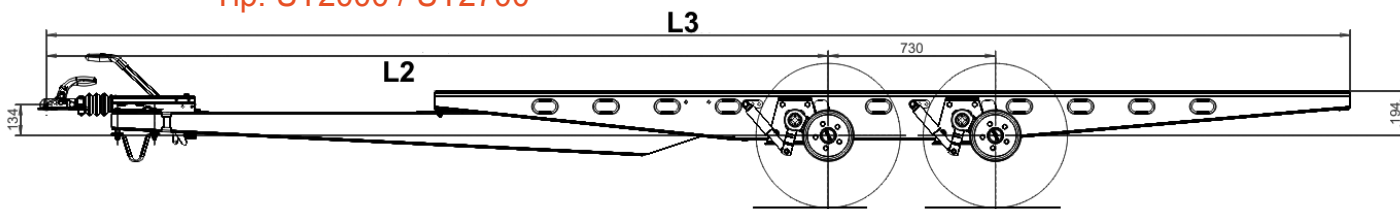
Bezeichnung	Gewicht kg	Bestell- Nummer
Bremsbacken Set „automatische Nachstellung“ 200x50 Für auflaufgebremste Anhänger mit KNOTT Bremse Typ 20-2425/1	3,30	409930.001
Bremsbacken Set „automatische Nachstellung“ 250x40 Für auflaufgebremste Anhänger mit KNOTT Bremse Typ 25-2025	4,70	409931.001

Lieferbar:
ab Juli 2010

Tip: AT2000 / AT2700



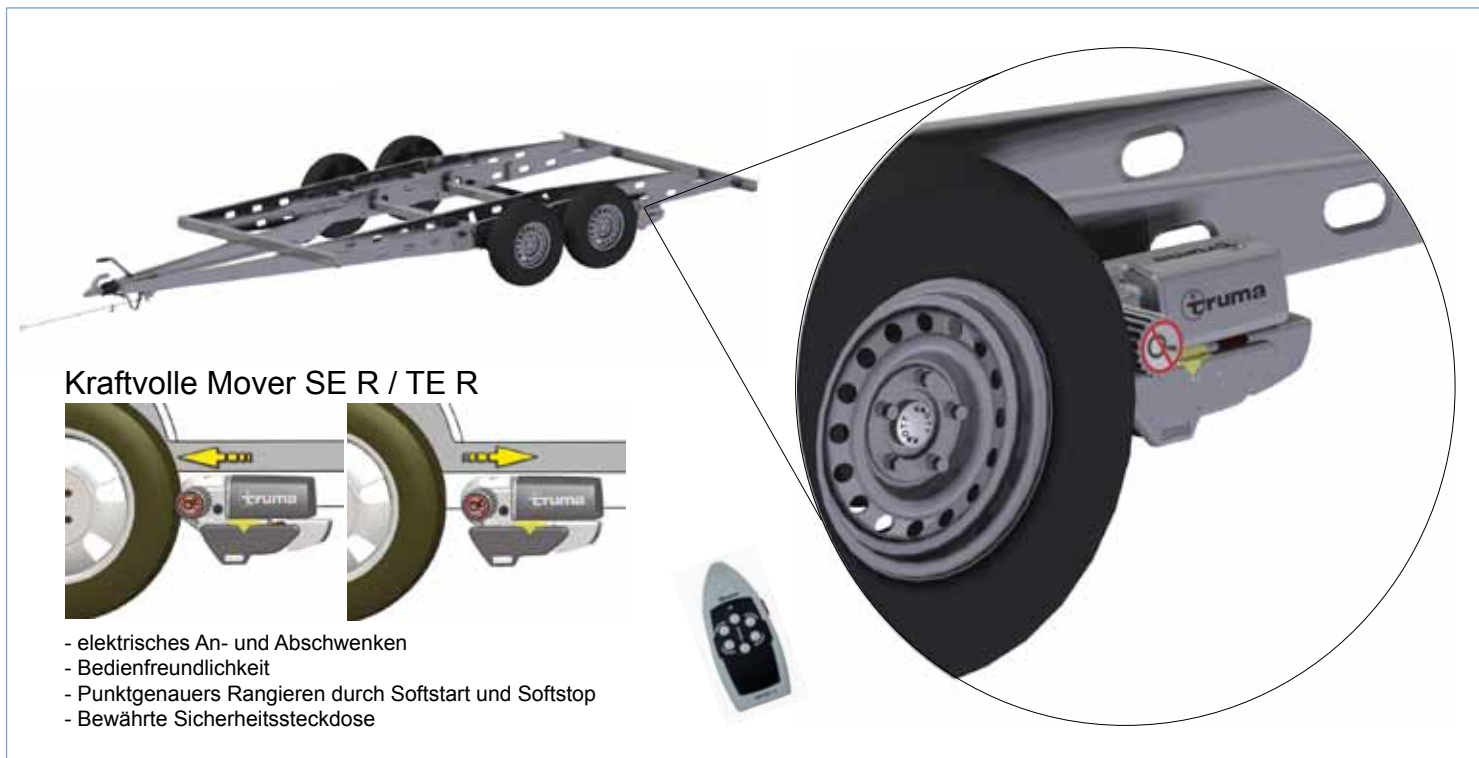
Tip: UT2000 / UT2700





6A6622.001



Descriere	Sarcina GA kg	L1	L2	L3	Dispozitiv	Osii	Frană tip	Diametru dispunere gauri	Greutate kg	Cod produs
Sasiu Knott tip UT 2000	2000	4000	3415	5695	KF20-A	VGB10-M	20-2425/1	112x5	290,0	6A6721.001
Sasiu Knott tip UT 2700	2700	4000	3415	5695	KF27-A1	VGB13-M	20-2425/1	112x5	300,0	6A6722.001
Sasiu Knott tip AT 2000	2000	4000	3415	5695	KF20-A	VGB10-M	20-2425/1	112x5	290,0	6A6723.001
Sasiu Knott tip AT 2700	2700	4000	3415	5695	KF27-A1	VGB13-M	20-2425/1	112x5	300,0	6A6724.001



Bezeichnung	Zul. Gesamtgewicht kg	Steigfähigkeit	Ruhestromaufnahme	max. Stromaufnahme	Gewicht kg	Bestellnummer
 <p>Mover SR Für Einachser (manuelles An- und Abschwenken)</p>	1800	15 %	<20 mA	120 A	34,00	409813.001

Bezeichnung	Zul. Gesamtgewicht kg	Steigfähigkeit	Ruhestromaufnahme	max. Stromaufnahme	Gewicht kg	Bestellnummer
 <p>Mover SE R Für Einachser (elektrisches An- und Abschwenken)</p>	2000	15 %	<15 mA	150 A	33,00	409814.001
<p>Mover TE R Für Tandemachser (elektrisches An- und Abschwenken)</p>	2250	10 %	<15 mA	150 A	33,00	409815.001

Zulassung

- Mit ABE, kein TÜV-Eintrag notwendig (Deutschland), mit CE-Zertifizierung
- Die Funkübertragung erfüllt R&TTE Richtlinien (Radio & Telecommunications Terminal Equipment)



Technische Daten

Ladeautomat LG-416 DS/IU:

Eingangsspannung: 180 V - 250 V; 50 - 60 Hz
 Ladestrom: max. 16 A
 Hauptladephase: bis 14,4 V
 Nachladephase: 10 h (bei Gel / AGM Batterien)
 Erhaltungsladung: 13,8 V
 Batteriekapazität: 50 Ah - 160 Ah
 Länge: 220 mm
 Breite: 210 mm
 Höhe: 90 mm



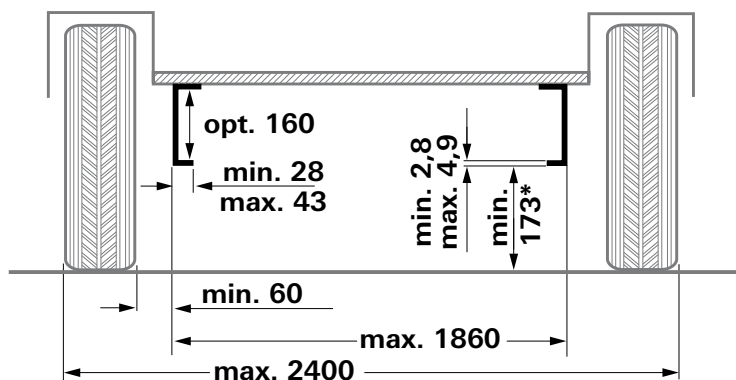
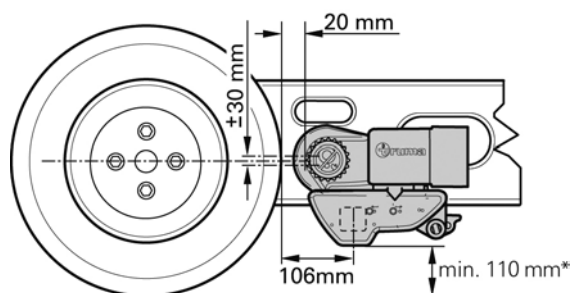
Technische Daten

Spiralzellen-Batterie OPTIMA® YT S 4.2:

Spannung: 12 V
 Kapazität: 55 Ah
 Länge: 254 mm
 Breite: 175 mm
 Höhe: 200 mm

Bezeichnung	Lieferumfang	Gewicht kg	Bestellnummer
Mover Power Set	1x Ladeautomat 1x Bateriautrennschalter 1x Temperaturfühler 1x Batterie Optima® YT S 4.2	20,80	409816.001

Einbaumaße



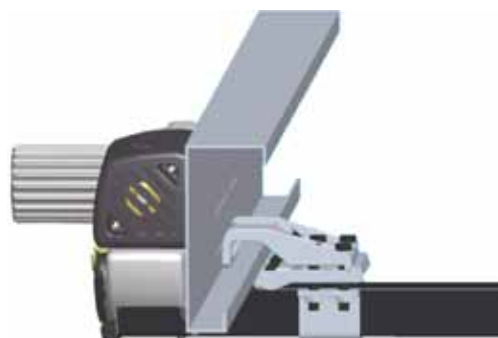
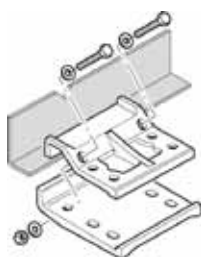
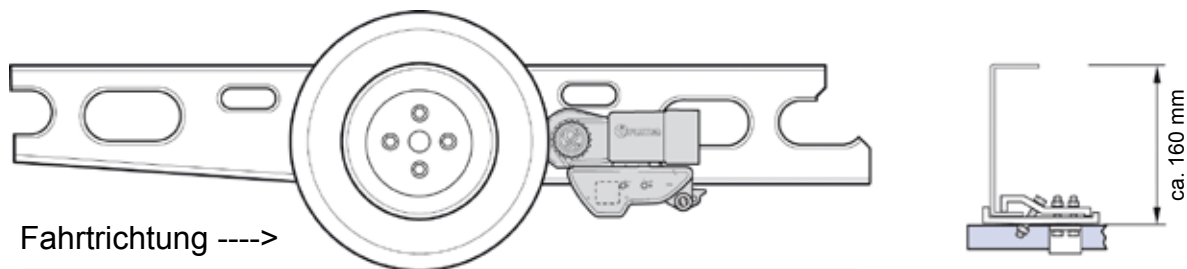
Folgende Abstände müssen im abgeschwenkten Zustand eingehalten werden:

- 20 mm zwischen Mover Rolle und Fahrzeugreifen
- +/- 30 mm kann es zwischen Rollen- und Reifenmittelpunkt variieren
- 106 mm zwischen Mittelpunkt Befestigungsrohr und Reifen
- 110 mm Mindest-Bodenfreiheit bei beladenem Fahrzeug

* bei beladenem Fahrzeug

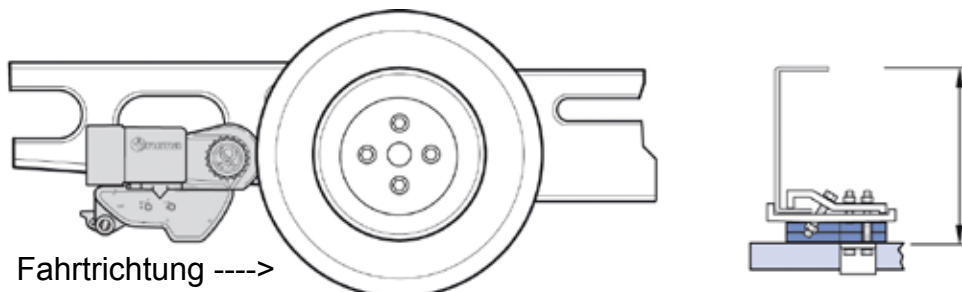
Im Fall, dass für die Montage am Chassis gebohrt werden muss, ist die nachträgliche Abnahme durch einen amtlichen Sachverständigen (TÜV) notwendig!

Montage am Standardrahmen vor der Achse



Das universelle Befestigungsset (im Lieferumfang enthalten) passt für alle gängigen L- und U-Profil-Rahmen

Montage am Standardrahmen hinter der Achse



Bei Standardrahmen mit L-Profil oder U-Profil, Montage **hinter der Achse**, benötigen man zum Ausgleich der abnehmenden Rahmenhöhe, wenn die Distanz zwischen Rollen und Reifenmittelpunkt zu groß ist, ein bis drei Displattensätze (Höhe: je 15 mm)

2 x 999999.001
Distanzplattensatz
(je 2 Stück)

1x 999999.001
Schraubensatz
(je 8 Stück)



I. Einstellen der Bremsanlage

Vorbereitung:

Anhänger hochbocken, Handbremse lösen und Zugstange [5] an der Auflaufeinrichtung voll ausziehen.

Voraussetzungen:

Einstellvorgang immer an den Radbremsen beginnen

Beim Einstellvorgang Rad nur in Drehrichtung Vorwärtsfahrt drehen

Spreizschloß in der Bremse darf nicht vorgespannt sein - gegebenenfalls Bremsgestänge [6] am Bremsausgleich lockern. Leichtgängigkeit Spreizschloß und Seilzug [11] prüfen.

Einstellvorgang:

1. Bremse

12 Nachstellschraube

13 Seileinführung

14 Spreizschloß

15 einteilige Bremsbacke

16 Bremsbacke vollst.:

bestehend aus Bremsbackenträger und Bremsbacke

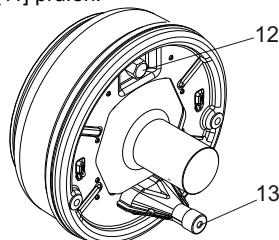
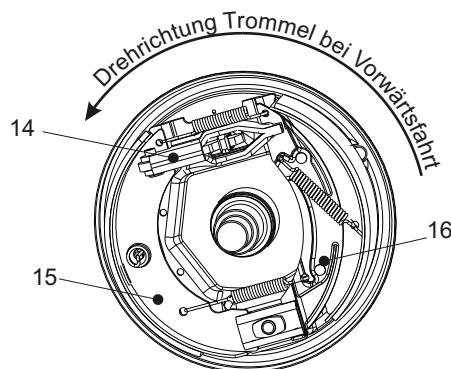


Bild 1: KNOTT Radbremse



Nachstellschraube [12] (außen am Bremsschild, gegenüberliegend dem Seileingang [13]) im Uhrzeigersinn anziehen, bis sich das Rad nicht mehr oder nur schwer drehen lässt.

Nachstellschraube [12] entgegen Uhrzeigersinn (ca. 1/2 Umdrehung) lösen bis Freilauf des Rades gegeben ist.

Leichte Schleifgeräusche, die den Freilauf des Rades nicht beeinträchtigen, sind zulässig.

Bei exakt eingestellter Bremse beträgt der Betätigungsweg ca. 4-6mm am Seilzug.

Einstellvorgang nacheinander, wie beschrieben, an allen vorhandenen Radbremsen durchführen.

Nie die Bremsanlage bzw. Bremsen am Bremsgestänge [6] oder an eventuell vorhandenen Spannschlössern im Gestänge nachstellen!

Schlüsselweite Nachstellschraube [12]

Bremsgröße	Schlüsselweite
160x35 / 200x50	SW 17
250x40	SW 19
300x60	SW 24

2. Bremsausgleich [8]

Bremsgestänge [6] in der Länge voreinstellen (geringes Spiel am Umlenkhebel [4] zulässig)

Handbremshebel [3] betätigen und Stellung der Ausgleichwaagen [9+10] kontrollieren

==> rechtwinklige Lage zum Bremsgestänge

Gegebenenfalls Stellung Bremsausgleich [10] und bei Tandemanhängern zusätzlich den Hauptausgleich [9] korrigieren.

3. Bremsgestänge [6]

Bremsgestänge [6] in der Länge spielfrei ohne Vorspannung einstellen

-Umlenkhebel [4] ohne Spiel;

- 1 Abreißseil
- 2 Zugkugelkupplung
- 3 Handbremshebel
- 4 Umlenkhebel
- 5 Zugstange mit Faltenbalg
- 6 Bremsgestänge
- 8 Ausgleichwaage kpl.
- 9 Ausgleichwaage (Tandem)
- 10 Ausgleichwaage (Einachse)
- 11 Seilzug

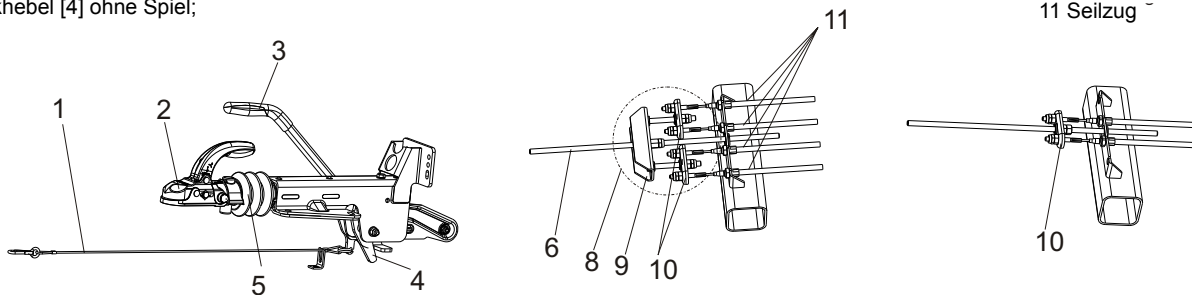


Bild 2: KNOTT Auflaufeinrichtung

Bild 3: KNOTT-Übertragungseinrichtung für Tandem und Einachs-Fahrgestelle

Nachjustierung:

Handbremshebel [3] mehrfach betätigen und per Hand leicht nachdrücken zwecks Setzen der Bremsanlage.

Stellung Bremsausgleich [9+10] prüfen - rechtwinklige Lage zum Bremsgestänge

Spiel am Gestänge [6] prüfen gegebenenfalls Bremsgestänge [6] erneut spielfrei, jedoch ohne Vorspannung einstellen.

Stellung Handbremshebel [3] prüfen.

Totpunkthebel - Beginn des Widerstands ca. 10-15mm über Totpunkt

Zahnsegmenthebel - Beginn der Wirkung ca. beim 3. Zahn

Freilauf der Räder bei gelöster Bremse überprüfen.

Abschlussprüfung:

Sicherungen (Kontern der Sechskantmuttern der Verschraubungen an der Übertragungseinrichtung (Seilzüge, Bremsausgleich, Gestänge...) prüfen.

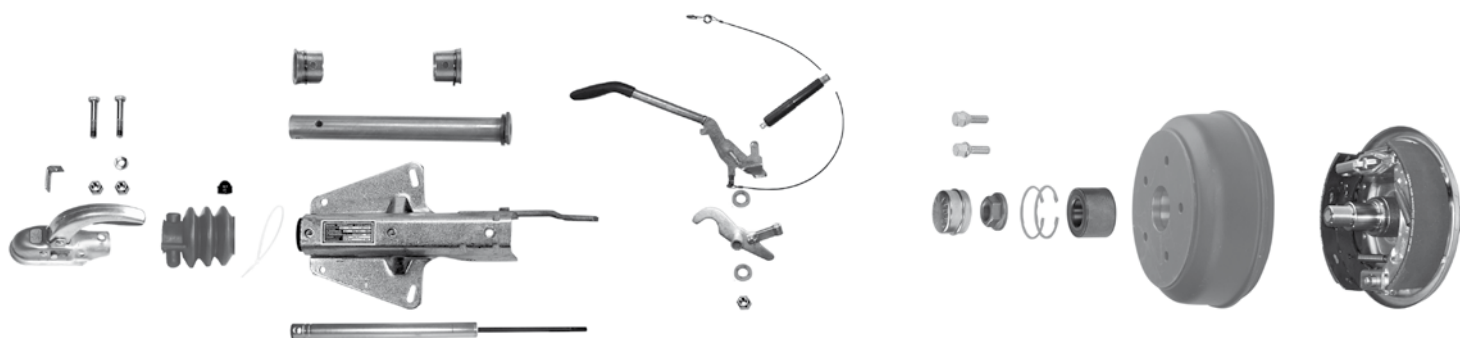
Probefahrt: Gegebenenfalls 2-3 Probefahrten durchführen.

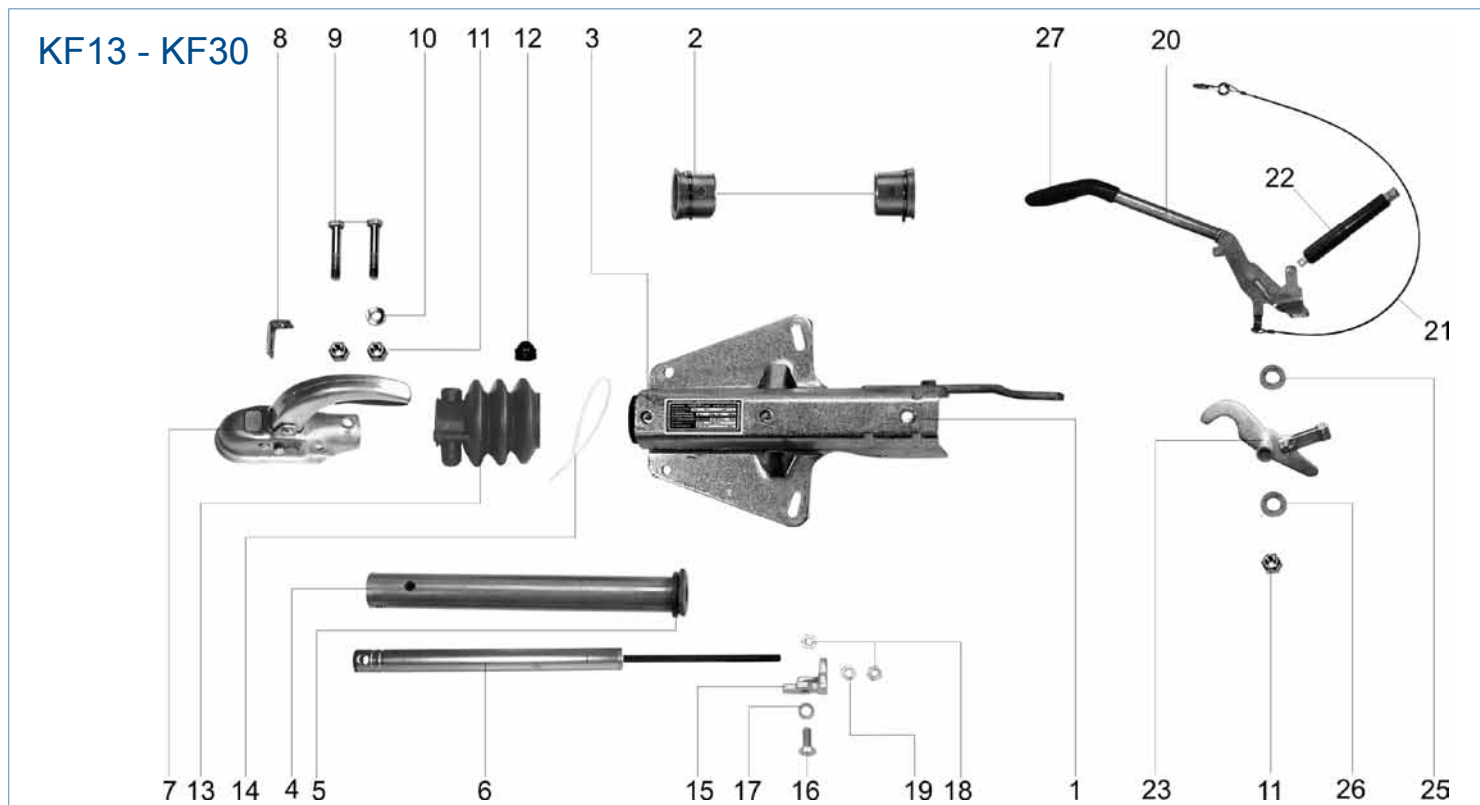
Probefahrt: Spiel am Umlenkhebel [4] nachprüfen und gegebenenfalls Länge Bremsgestänge [6] spielfrei nachjustieren - bei Betriebsbremsung max. 2/3 Aufaufweg zulässig.

II. Nachstellen der Bremsanlage

Nachstellen der Bremsanlage, d.h. Ausgleich von Belagverschleiß im allgemeinen ausreichend über das Nachstellen der Radbremsen. Vorgehensweise wie unter "Einstellvorgang Bremse" beschrieben, Spiel am Umlenkhebel [4] prüfen und gegebenenfalls neu justieren.

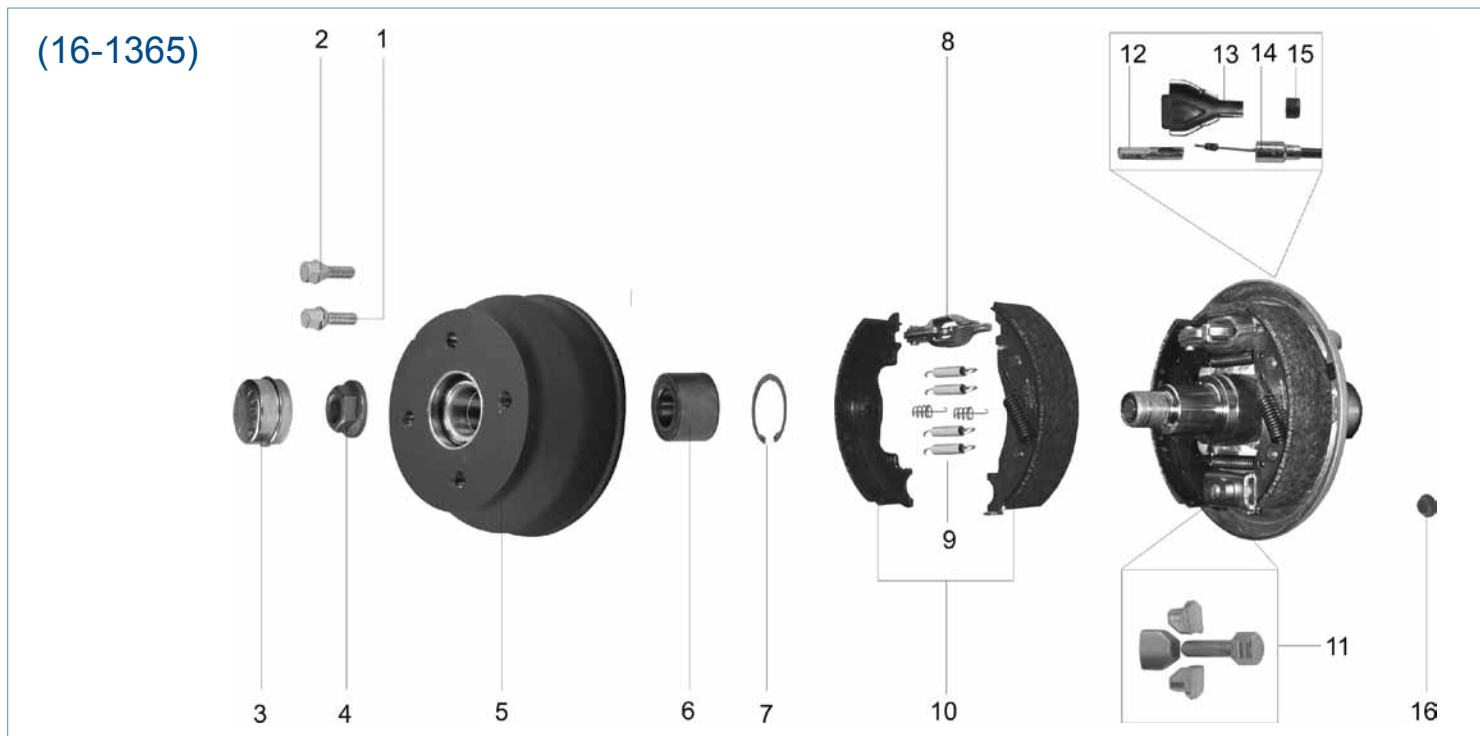
Produs	Pagina
Dispozitive inertiiale cuplare KF13 - KF30	56
Frana inertiala 160x35 Spr.B. (16-1365)	57
Frana inertiala 200x50 Spr.B. (20-2425/1)	58
Frana inertiala 250x40 Spr.B. (25-2025)	59
Rulmenti	60
Set de montare	61





Poz.	Descriere	Cod produs
1	Corp dispozitiv	la cerere
2	Bucsa de ghidare KF13 - KF20	69005094
	Bucsa de ghidare KF27 - KF30	69005194
3	Niplu gresare zn	48032094
4	Tirant KF13 - KF20	98103094
	Tirant KF27	98103894
	Tirant KF30	98596283
5	Inel	69001494
6	Amortizor KF13	87000713
	Amortizor KF17 - KF20	87001113
	Amortizor KF27	87003913
	Amortizor KF30	87001413
7	Cupla KF13	8802429X
	Cupla KF17 - KF20	8802399X
	Cupla KF27	8802409X
	Cupla KF30	8802539X
8	Suport cablu de siguranta	34006894
9	Surub hexagonal pt. KF13 - KF20	D931.017
	Surub hexagonal pt. KF27	D931.022
	Surub hexagonal pt. KF30	D931.035
10	Saiba 13 zincata	43004294
11	Piulita cu autoblocare KF13 - KF27	D980.004

Poz.	Descriere	Cod produs
11	Piulita cu autoblocare KF30	D980.007
12	Capac praf KF13 - KF27	45832.10
	Capac praf KF30	45832.20
13	Burdus	69004692
14	Braseta de strangere	71000194
15	Suport amortizor KF13 - KF20	21003494
	Suport amortizor KF27	21003593
	Suport amortizor KF30	34005294
16	Surub hexagonal	D933.068
17	Inel de siguranta	D127.008
18	Saiba	D934.011
19	Saiba	D127.007
20	Maneta frana parcare completa KF13 - KF27	201943.001
	Maneta frana parcare completa KF30	202682.002
21	Cablu siguranta 1050mm	203202.001
22	Echilibror „GF“ KF13 - KF27	201856.001
	Echilibror „GF“ KF30	202453.001
23	Parghie KF13 - KF20	98722483
	Parghie KF27 - KF30	200406.001
25	Saiba A19 DIN125 PA	45908.18
26	Saiba A13	D125.013
27	Maner	200027.001



Poz.	Descriere	Cod produs
1	Surub sferic	46465.02
2	Surub conic	43696-1
3	Capac	47117
4	Piulita M24	44738
5	Tambur complet 100x4 inclusiv poz. 3 / 4 / 6 / 7	409699B02
	Tambur complet 112x5 inclusiv poz. 3 / 4 / 6 / 7	409699C02
6	Set rulment incl. Pos. 4 / 7	47305V
7	Inel siguranta	D472.005
8	Parghie frana	45149
9	Set arcuri (pt. o osie)	400723.001
10	Set saboti 1 (pt. o osie)	402611.001

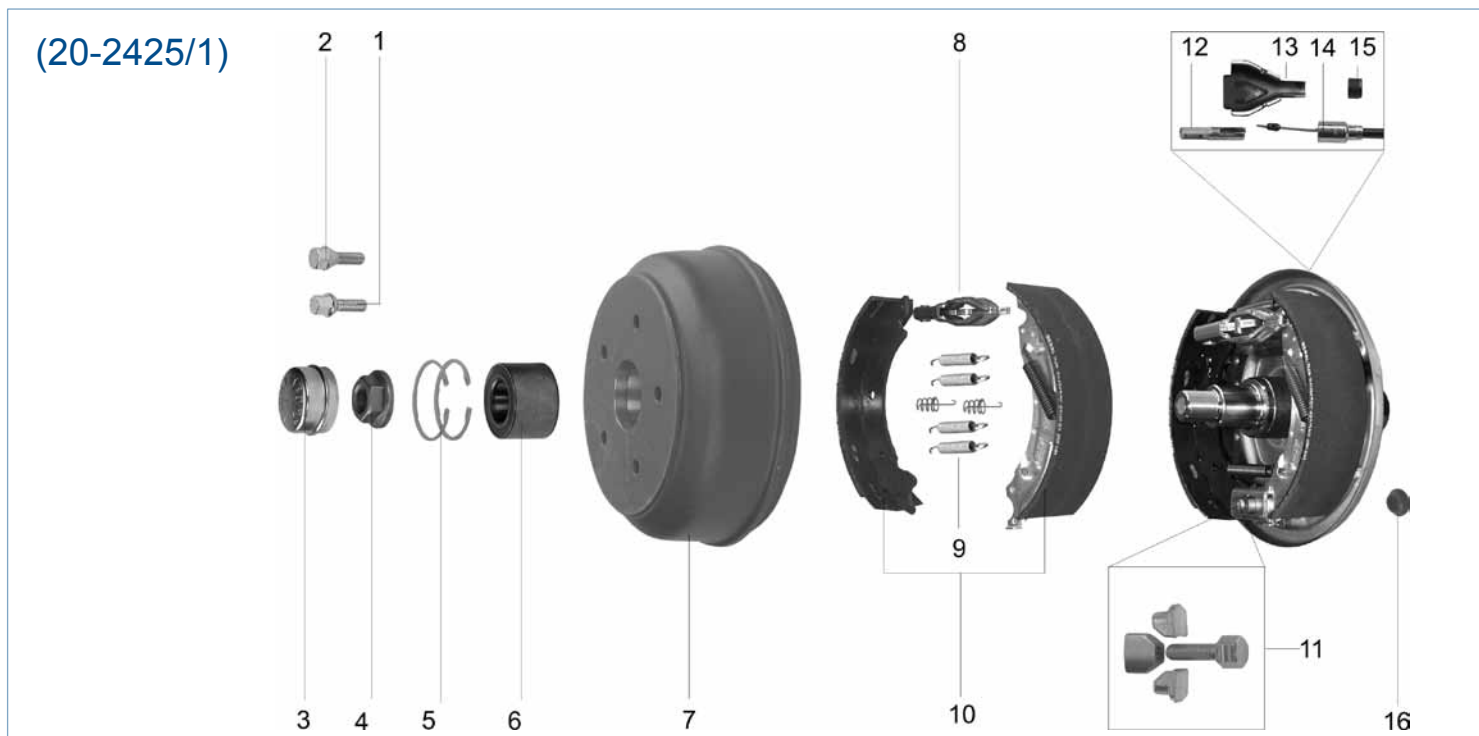
Poz.	Descriere	Cod produs
10	Set saboti 2 (pt.o osie)	403612.001
11	Set reglare	405859.001
12	Ochet	45207
13	Cochilie	36341
14	Cablu frana (730/ 940)	33921-1.06
	Cablu frana (830/1040)	33921-1.07
	Cablu frana (1030/1240)	33921-1.11
	Cablu frana (1230/1440)	33921-1.14
	Cablu frana (1430/1640)	33921-1.16
15	Dop	44877
16	Dop	44569.03



Poz.	Set saboti 1	Cod produs
10	Constand din: 2x Sabot compus 2x Sabot simplu 4x Arc tractiune 2x Arc conic	402611.001



Poz.	Set saboti 2	Cod produs
10	Constand din: 2x Sabot compus 2x Sabot simplu 4x Arc tractiune 2x Arc conic 2x Parghie frana 4x Cala de reglare 2x Pana de reglare 2x Bolt hexagonal 2x Piulita M24	403612.001



Poz.	Descriere	Cod produs
1	Surub sferic	46465.01
2	Surub conic	43696-1
3	Capac	47151
4	Piulita M24	44738
5	Inel de siguranta	D472.005
6	Set rulment incl. poz. 4 / 5	47305V
7	Tambur complet 100x4 inclusiv poz. 3 / 4 / 6 / 7	28745B02
	Tambur complet 112x5 inclusiv poz. 3 / 4 / 6 / 7	28745C02
8	Parghie frana	45309
9	Set arcuri (pt. o osie)	400724.001
10	Set saboti 1 (pt. o osie)	47276

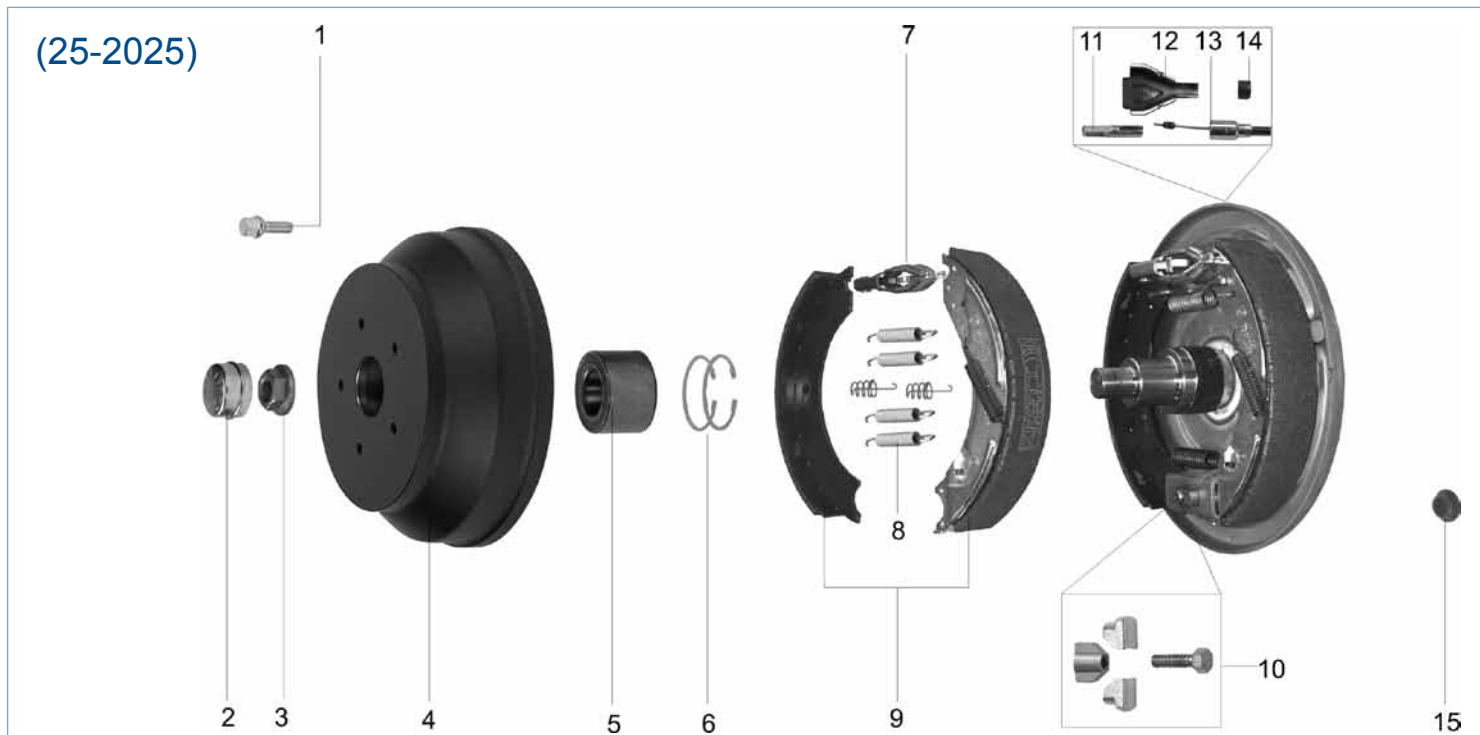
Poz.	Descriere	Cod produs
10	Set saboti 2 (pt.o osie)	46450
11	Set reglare	405859.001
12	Ochet	45207
13	Cochilie	36341
14	Cablu frana (730/ 940)	33921-1.06
	Cablu frana (830/1040)	33921-1.07
	Cablu frana (1030/1240)	33921-1.11
	Cablu frana (1230/1440)	33921-1.14
	Cablu frana (1430/1640)	33921-1.16
15	Dop	44877
16	Dop	44569.03



Poz.	Set saboti 1	Cod produs
10	2x Sabot compus 2x Sabot simplu 4x Arc tractiune 2x Arc conic	47276



Poz.	Set saboti 2	Cod produs
10	2x Sabot compus 2x Sabot simplu 4x Arc tractiune 2x Arc conic 2x Parghie frana 4x Cala de reglare 2x Pana de reglare 2x Bolt hexagonal 2x Piulita M24	46450



Pos.	Bezeichnung	Bestellnummer
1	Surub sferic	46465.01
2	Capac	47117
3	Piulita M24	44738
4	Tambur complet 112x5 incl. poz. 2 / 3 / 5	28748C02
5	Set rulment incl. poz. 3 / 6	47306V
6	Inel de siguranta	D472.005
7	Parghie	45309
8	Set arcuri (pt. o osie)	400725.001
9	Set saboti 1 (pt. o osie)	402677.001
9	Set saboti 2 (pt.o osie)	47357

Pos.	Bezeichnung	Bestellnummer
10	Set reglare	100721
11	Ochet	44559.09
12	Cochilie	36341
13	Cablu frana (730/ 940)	33921-1.06
	Cablu frana (830/1040)	33921-1.07
	Cablu frana (1030/1240)	33921-1.11
	Cablu frana (1230/1440)	33921-1.14
	Cablu frana (1430/1640)	33921-1.16
14	Dop	44877
15	Dop	44559.08

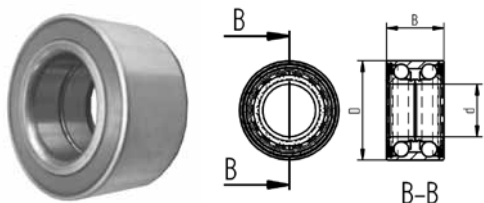


Poz.	Set saboti 1	Cod produs
10	2x Sabot compus 2x Sabot simplu 4x Arc tractiune 2x Arc conic	402677.001



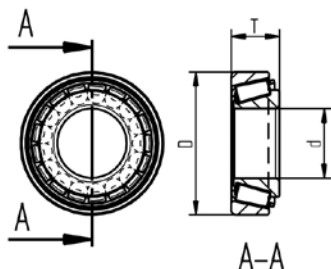
Poz.	Set saboti 2	Cod produs
10	2x Sabot compus 2x Sabot simplu 4x Arc tractiune 2x Arc conic 2x Parghie frana 4x Cala de reglare 2x Pana de reglare 2x Bolt hexagonal 2x Piulita M24	47357

Rulmenti radial-axial cu bile



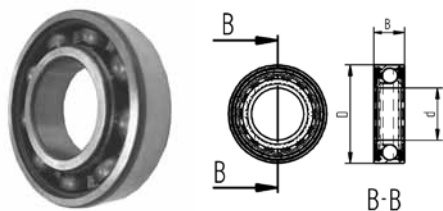
Descriere	Rulment-Nr.	d	D	B	Greutate (kg)	Cod produs
Rulment cu bile	545 312A	30	60	37	0,40	45887.09
Rulment cu bile	540 466B	34	64	37	0,44	45887.10
Rulment cu bile	542 186A	39	72	37	0,57	45887.11
Rulment cu bile	572 506E	49	88	45	0,99	45887.12

Rulmenti conici cu role



Descriere	Rulment-Nr.	d	D	B	Greutate (kg)	Cod produs
Rulment conic	30203	17	48	13	0,13	45877.35
Rulment conic	30204	20	47	15	0,12	45877.10
Rulment conic	30205	25	52	16	0,16	45877.11
Rulment conic	30206	30	62	17	0,22	45877.12
Rulment conic	30207	35	72	18	0,32	45877.13
Rulment conic	30209	45	85	21	0,63	45877.16
Rulment conic	30210	50	90	22	0,73	45877.37
Rulment conic	30211	55	100	23	0,71	45877.17
Rulment conic	30309	45	100	27	0,89	45877.23
Rulment conic	32005	25	47	15	0,10	45877.09
Rulment conic	32006	30	55	13	0,17	45877.39
Rulment conic	32007	35	62	18	0,24	45877.22
Rulment conic	32008	40	68	19	0,27	45877.33
Rulment conic	32206	30	61	21	0,23	45877.36
Rulment conic	32207	35	72	24	0,44	45877.14
Rulment conic	32208	40	80	25	0,53	45877.15
Rulment conic	32210	50	90	25	0,74	45877.38
Rulment conic	32211	55	100	27	0,84	45877.21
Rulment conic	32212	60	110	30	0,83	45877.26
Rulment conic	33208	40	80	32	0,72	45877.19
Rulment conic	33209	45	85	32	0,55	45877.40
Rulment conic	33213	65	120	41	0,95	45877.31
Rulment conic	33215	75	130	41	0,99	45877.27
Rulment conic	33217	85	150	49	1,23	45877.41

Rulmenti cu bile



Descriere	Rulment-Nr.	d	D	B	Greutate (kg)	Cod produs
Rulment cu bile	6004	20	42	12	0,06	45878.10
Rulment cu bile	6004.2RS	20	42	12	0,07	47176.09
Rulment cu bile	6005	25	47	12	0,07	45878.12
Rulment cu bile	6005.2RS	25	47	12	0,08	47176.12
Rulment cu bile	6006.2RS	30	55	13	0,12	47176.11
Rulment cu bile	6204	20	47	14	0,10	45878.11
Rulment cu bile	6205	25	52	15	0,12	45878.13
Rulment cu bile	6206	30	62	16	0,18	45878.14
Rulment cu bile	6206.2RS	30	62	16	0,19	47176.13
Rulment cu bile	6204.2RS	20	47	14	0,10	47176.10

Nr. 1 u. 2



Nr. 3

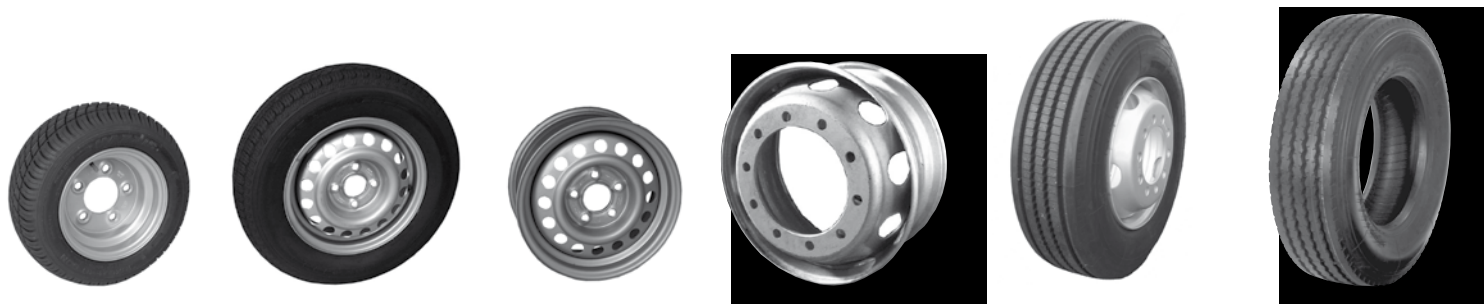


Nr. 4



Descriere	Greutate (kg)	Cod produs
<p>Set montaj Knott constand din:</p> <p>Scula Nr. 1: Montare capac 64mm Scula Nr. 2: Montare capac 52mm Scula Nr. 3: Montare ans. frana Scula Nr. 4: Montare gresor</p>	5,00	405717.001

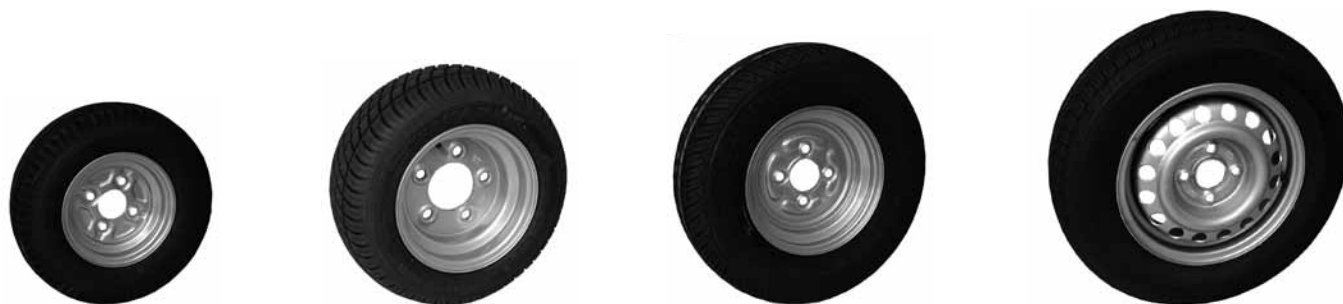
Produs	Pagina
Roti complete	63 - 69
Roti complete „ALU“	70
Jenti	71 - 74
Anvelope	75 - 78
Suruburi si bolturi pentru roti	79
Piese schimb	80 - 81





Roti complete 8"	Index sarcina	Diametru exterior mm	Latime anvelopa mm	Sarcina la viteza 120km/h kg	Dimensiune roata	Diametru dispunere gauri DDG	Diametru gaura centr. mm	ET	Greutate kg	Cod produs
4.00-8 6PR	70N	410	107	335	2,50Ax8	100x4	60	0	4,8	401717.001
5.00-8 6PR	70N	450	138	335	3,00Dx8	100x4	60	0	6,1	402402.001
18,5x8.50-8 6PR	78M	462	213	425	7,00Jx8	100x4	60	0	9,1	402403.001
16,5x6,50-8 8PR	77M	424	165	410	5,50Ax8	100x4	60	0	7,1	403528.001

Roti complete 10"	Index sarcina	Diametru exterior mm	Latime anvelopa mm	Sarcina la viteza 120km/h kg	Dimensiune roata	Diametru dispunere gauri DDG	Diametru gaura centr. mm	ET	Greutate kg	Cod produs
4,50-10	76M	513	117	400/100km/h	3,50x10	100x4	60	0	9,9	407925.001
5,00-10	78N	510	138	425	3,50x10	100x4	60	0	8,1	404025.001
145-10	74N	501	148	315	3,50x10	100x4	60	0	8,0	401444.001
195/50-10	98N	455	190	500	6,00x10	100x4	60	-4	12,1	401892.001
195/50-10	98N	455	190	750	6,00x10	112x5	67	-4	12,6	4802660X
195/50-10	98N	455	190	750	6,00x10	140x5	94	-4	12,1	401923.001
195/55R10	98P	469	192	500	6,00x10	100x4	60	-4	14,5	404298.001
195/55R10	98P	469	192	750	6,00x10	112x5	67	-4	13,6	401457.001
195/55R10	98P	469	192	750	6,00x10	140x5	94	-4	13,3	404297.001
20.5x8.00-10	98P	500	203	750	6,00x10	112x5	67	-4	13,7	404306.001
205/50-10 Trelleborg	103M	460	205	875	6,50x10	112x5	67	0	12,6	405869.001



Roti complete 12"	Index sarcina	Diametru exterior mm	Latime anvelopa mm	Sarcina la viteza 120km/h kg	Dimensiune roata	Diametru dispunere gauri DDG	Diametru gaura centr. mm	ET	Greutate kg	Cod produs
140/70R12	86J	515	141	530/100km/h	4,50x12	112x5	67	0	13,4	408618.001
140/70R12	86J	515	141	530/100km/h	4,50x12	112x5	67	20	13,5	408619.001
140/70R12	86J	515	141	530/100km/h	4,50x12	112x5	67	30	13,7	408620.001
145R12 C	86N	543	147	390	4,50x12	100x4	57	0	14,7	401802.001
145R12 C	86N	530	147	530	4,50x12	112x5	67	0	14,3	404353.001
145R12 C	86N	530	147	530	4,50x12	112x5	67	20	14,5	404354.001
145R12 C	86N	530	147	530	4,50x12	112x5	67	30	14,6	404355.001
145R12 C	86N	543	147	450	4,00x12	100x4	57	26	12,6	405171.001
155R12 C	88N	556	156	450	4,00x12	100x4	57	0	14,3	401803.001
155R12 C	88N	550	157	56	4,50x12	112x5	67	0	14,3	404356.001
155R12 C	88N	550	157	560	4,50x12	112x5	67	20	14,3	404357.001
155R12 C	88N	550	157	560	4,50x12	112x5	67	30	14,3	404358.001
155/70R12	100/98N-104J	526	158	900 / 100km/h	4,50x12	112x5	67	0	14,4	400214.001
155/70R12	100/98N-104J	526	158	900 / 100km/h	4,50x12	112x5	67	20	14,5	400216.001
155/70R12	100/98N-104J	526	158	900 / 100km/h	4,50x12	112x5	67	30	14,6	400168.001
225/55B12	112N	585	224	1120	7,0x12	112x5	67	-4	17,2	407223.001
225/55R12 C	104N	550	223	900	7,00x12	112x5	67	10	17,2	401578.001



Roti complete 13"	Index sarcina	Diametru exterior mm	Latime anvelopa mm	Sarcina la viteza 120km/h kg	Dimensiune roata	Diametru dispunere gauri DDG	Diametru regaura centr. mm	ET	Greutate kg	Cod produs
135/80R13	74N	529	138	375	4,00x13	100x4	57	30	10,3	408702.001
145/70R13	71S	542	150	345	4,00x13	100x4	57	30	11,2	403167.001
145/80R13	78N	572	151	425	4,00x13	100x4	57	30	11,5	403879.001
145/80R13	78N	572	151	425	4,00x13	112x5	67	30	12,3	404028.001
155R13	84N	581	157	500	4,00x13	100x4	57	30	10,8	4900129X
155R13	84N	581	157	500	4,00x13	112x5	67	30	11,0	401718.001
155R13 ranforsat	91N	581	157	615	4,50x13	100x4	57	30	12,9	403029.001
155R13 ranforsat	91N	581	157	615	4,50x13	112x5	67	30	12,8	403030.001
155/70R13	556	163	387	75T	4,50x13	100x4	57	30	12,8	408704.001
155/70R13	556	163	387	75T	4,50x13	112x5	57	30	12,9	405934.001
165R13	83T	596	174	475	4,50x13	100x4	57	30	14,4	400227.001
165R13	83T	596	174	475	4,50x13	112x5	67	30	15,8	400104.001
165R13 ranforsat	96N/94-92R	596	167	670	5,00x13	100x4	57	30	14,9	404349.001
165R13 ranforsat	96N/94-92R	596	167	670	5,00x13	112x5	67	30	15,8	404350.001
175/70R13	86N	586	177	550	4,50x13	100x4	57	30	13,3	400230.001
175/70R13	86N	586	177	550	4,50x13	112x5	67	30	13,6	400234.001
175R13 ranforsat	97N	608	178	730	5,50x13	100x4	57	30	17,7	400171.001
175R13 ranforsat	97N	608	178	730	5,50x13	112x5	67	30	18,0	404359.001
185/70R13	90N	600	189	530	5,00x13	100x4	57	30	15,1	400237.001
185/70R13	90N	600	189	530	5,00x13	112x5	67	30	17,4	400541.001
195/50R13	104N	525	198	675	5,50x13	100x4	57	30	17,5	401443.002
195/50R13	104N	525	198	900	6,00x13	112x5	67	30	18,0	401443.001



Roti complete 14"	Index sarcina	Diametru exterior mm	Latime anvelopa mm	Sarcina la viteza 120km/h kg	Dimensiune roata	Diametru dispunere gauri DDG	Diametru gaura centr. mm	ET	Greutate kg	Cod produs
165R14C	97N	622	167	730	5,00x14	100x4	57	30	19,2	406880.001
165R14C	97N	622	167	730	5,00x14	112x5	67	30	19,8	405179.001
175R14C 8PR	99N	637	175	775	5,00x14	100x4	57	30	21,0	401441.001
175R14C 8PR	99N	637	175	775	5,00x14	112x5	67	30	21,2	401442.001
175/70R14	84N	616	183	500	5,00x14	100x4	57	30	17,9	400241.001
175/70R14	84N	616	183	500	5,00x14	112x5	67	30	17,9	400242.001
185R14C 8PR	104/102N	668	188	775	5,50x14	100x4	57	30	19,0	4803999X
185R14C 8PR	104/102N	668	188	900	5,50x14	112x5	67	30	19,5	401524.001
185/65R14	93N	606	197	650	5,50x14	100x4	57	30	15,6	409710.001
185/65R14	93N	606	197	650	5,50x14	112x5	67	30	16,8	409711.001
185/70R14	88N	626	189	560	5,50x14	100x4	57	30	20,8	404649.001
185/70R14	88N	626	189	560	5,50x14	112x5	67	30	20,4	402462.001
195R14C 8PR	106/104N	666	198	900	5,50x14	112x5	67	30	20,7	400087.001
195R14C 8PR	106/104N	666	198	900	6,00x14	205x6	161	-5	19,4	404351.001
195/70R14	96N	640	204	710	5,50x14	100x4	57	30	19,2	401982.001
195/70R14	96N	640	204	710	5,50x14	112x5	67	30	18,5	400331.001
205R14C 8PR	112N	686	208	900	5,50x14	112x5	67	30	21,5	401770.001
205R14C 8PR	112N	686	208	1030	6,00x14	205x6	161	-5	25,0	401952.001
205/70R14	95H	656	211	690	5,50x14	112x5	67	30	19,3	401848.001
215R14C 8PR	116N	700	218	900	6,00x14	112x5	67	30	25,0	401951.001
215R14C 8PR	116N	700	218	1120	6,00x14	205x6	161	-5	25,0	401523.001



Roti complete 15"	Index sarcina	Diametru exterior mm	Latime anvelopa mm	Sarcina la viteza 120km/h kg	Dimensiune roata	Diametru dispunere gauri DDG	Diametru gaura centr. mm	ET	Greutate kg	Cod produs
175/65R15	92N	619	180	630	5,50x15	112x5	67	30	15,0	401621.001
185/65R15	88T	631	191	560	5,50x15	112x5	67	30	19,5	402479.001
195/55R15	85T	603	209	515/140km/h	5,50x15	112x5	67	30	20,0	403890.001
195/60R15	88M	625	204	560	5,50x15	112x5	67	30	19,9	404328.001
195/65R15 stanga	93N	645	205	650	5,50x15	112x5	67	30	19,8	400247.001
195/65R15 dreapta	93N	645	205	650	5,50x15	112x5	67	30	19,8	400247.002
195/70R15	97S	665	204	730	5,50x15	112x5	67	30	21,0	402480.001
195/70R15C 8PR	106N	665	209	900	5,50x15	112x5	67	30	22,1	402029.001
205/60R15	95T	637	206	690	5,50x15	112x5	67	30	21,0	404325.001
205/65R15	100N	657	210	800	5,50x15	112x5	67	30	21,8	402481.001
205/65R15	102N	657	210	950	6,00x15	112x5	67	30	22,4	402482.001
205/65R15C	102N	657	217	1250	6,00x15	205x6	161	-5	21,0	408708.001
205/70R15	124/122J	681	214	1600/100km/h	6,50-15	205x6	161	0	50,5	404352.001
215/65R15	100H	672	225	800	6,00x15	112x5	67	30	23,1	407016.001
225/70R15C 8PR	116N	709	232	950	6,00x15	112x5	67	30	24,0	402036.001
225/70R15C 8PR	116N	709	232	1250	6,00x15	205x6	161	0	29,0	402037.001
8,25R15 Wind Power	143/141G	968	272	2575/100km/h	6,50-15	205x6	161	0	59,0	404016.001

Roti acomplete 16"	Index sarcina	Diametru exterior mm	Latime anvelopa mm	Sarcina la viteza 120km/h kg	Dimensiune roata	Diametru dispunere gauri DDG	Diametru gaura centr. mm	ET	Greutate kg	Cod produs
7,00R16	117/116L	795	209	1285	6,00x16	205x6	161	0	40,0	402811.001
7,50R16	121/118Q	814	216	1500	6,00x16	205x6	161	0	45,0	400186.001
185/75R16C	104N	683	194	900	6,00x16	112x5	67	30	25,0	403289.001
185/75R16C	104N	683	194	900	6,00x16	205x6	161	-5	26,9	403290.001
195/75R16C	107N	710	209	900	6,00x16	112x5	67	30	26,0	403282.001
195/75R16C	107N	710	209	975	6,00x16	205x6	161	-5	27,9	401834.001
205/75R16C	110N	726	216	900	6,00x16	112x5	67	30	27,0	403283.001
205/75R16C	110N	726	216	1060	6,00x16	205x6	161	-5	28,9	403279.001
215/75R16C	113N	683	194	900	6,00x16	112x5	67	30	28,6	403284.001
215/75R16C	113N	683	199	1150	6,00x16	205x6	161	-5	30,0	403280.001
225/75R16C	121N	758	232	900	6,00x16	112x5	67	30	32,0	401587.001
225/75R16C	211N	758	232	1450	6,00x16	205x6	161	-5	34,0	403281.001
235/85R16	120/116Q	805	244	1400	6,00x16	205x6	161	-5	25,5	407474.001



Roti complete 17,5"	Index sarcina	Diametru exterior mm	Latime anvelopa mm	Sarcina la viteza 120km/h kg	Dimensiune roata	Diametru dispunere gauri DDG	Diametru gaura centr. mm	ET	Greutate kg	Cod produs
205/65R17,5 Pirelli	127/125J	722	212	1750	6,75x17,5	205x6	161	0	47,0	405958.001
205/65R17,5 Pirelli	127/125J	722	212	1750	6,00x17,5	205x6	161	0	45,5	400184.001
205/75R17,5 Wind Power	124M	765	214	1600	6,00x17,5	205x6	161	0	48,0	401825.001
215/75R17,5 Pirelli	135/133J	779	219	2180	6,75x17,5	205x6	161	0	52,0	400185.001
215/75R17,5 Wind Power	135J	779	222	2180	6,00x17,5	205x6	161	0	50,0	406574.001
215/75R17,5 Wind Power	133J	779	222	2060	6,75x17,5	205x6	161	128	60,0	406575.001
215/75R17,5 Wind Power	133J	779	222	2060	6,75x17,5	275x8	221	142	60,0	406576.001
215/75R17,5 Wind Power	133J	779	222	2060	6,75x17,5	225x10	175	132	73,0	406766.001
225/75R17,5	128/126J	797	237	1800	6,75x17,5	205x6	161	0	52,0	404706.001
235/75R17,5 Wind Power	143J	808	233	2725	6,75x17,5	205x6	161	0	59,5	406762.001
235/75R17,5 Wind Power	141J	808	233	2725	6,75x17,5	205x6	161	128	61,0	406767.001
235/75R17,5 Wind Power	141J	808	233	2725	6,75x17,5	275x8	221	142	63,0	406768.001
235/75R17,5 Wind Power	141J	808	233	2725	6,75x17,5	225x10	176	138	62,0	406629.001
235/75R17,5 Pirelli	143/141J	811	233	2725	6,75x17,5	205x6	161	0	61,1	401838.001
245/70R17,5 Wind Power	143J	798	243	2725	6,75x17,5	205x6	161	0	59,5	406763.001
245/70R17,5 Wind Power	141J	798	243	2575	6,75x17,5	205x6	161	128	60,0	406769.001
245/70R17,5 Wind Power	141J	798	243	2725	6,75x17,5	275x8	221	142	60,9	406770.001
245/70R17,5 Wind Power	141J	798	243	2725	6,75x17,5	225x10	176	138	62,0	406771.001

Rcomplete 19,5"	Index sarcina	Diametru exterior mm	Latime anvelopa mm	Sarcina la viteza 120km/h kg	Dimensiune roata	Diametru dispunere gauri DDG	Diametru gaura centr. mm	ET	Greutate kg	Cod produs
245/70R19,5 Wind Power	141J	850	244	2725	7,50x19,5	205x6	161	0	63,0	406764.001
265/70R19,5 Wind Power	143J	868	268	2725	7,50x19,5	205x6	161	0	64,0	406765.001
265/70R19,5 Wind Power	143J	868	268	2575	8,25x19,5	275x8	221	0	64,7	406772.001
265/70R19,5 Pirelli	143/141J	881	275	2725	7,50x19,5	205x6	161	0	64,7	404682.001
285/70R19,5 Pirelli	150J	911	297	3350	7,50x19,5	205x6	161	0	67,0	405959.001
285/70R19,5 Wind Power	150J	895	287	3350	7,50x19,5	205x6	161	0	71,0	407848.001
285/70R19,5 Wind Power	150J	895	287	3350	8,25x19,5	275x8	221	0	78,8	406774.001



Roti complete 22,5"	Index sarcina	Diametru exterior mm	Latime anvelopa mm	Sarcina la viteza 120km/h kg	Dimensiune roata	Diametru dispunere gauri DDG	Diametru gaura centr. mm	ET	Greutate kg	Cod produs
11R22,5	146J	1052	267	3000	7,50x22,5	205x6	161	0	81,0	406775.001
385/55R22,5 Wind Power	160J	996	392	4500	11,75x22,5	335x10	281	0	111,5	408709.001
385/55R22,5 Wind Power	160J	996	392	4500	11,75x22,5	335x10	281	120	114,0	408710.001
385/65R22,5 Wind Power	160J	1070	385	4500	11,75x22,5	335x10	281	0	118,0	408711.001
385/65R22,5 Wind Power	160J	1070	385	4500	11,75x22,5	335x10	281	120	120,5	408712.001
425/65R22,5 Wind Power	165J	1180	422	5150	14,00x22,5	335x10	281	0	142,0	408713.001
445/65R22,5 Wind Power	169J	1148	454	5800	14,00x22,5	335x10	281	0	148,0	408714.001



Roti complete 13“ cu janta de ALU	Index sarcina	Diametru exterior mm	Latime anvelopa mm	Sarcina la viteza 120km/h kg	Dimensiune roata	Diametru dispunere gauri DDG	Diametru gaura centr. mm	ET	Greutate kg	Cod produs
175/70R13	86N	586	177	500	5,50x13	100x4	60	30	13,9	404932.001
175/80R13	86N	600	189	500	5,50x13	100x4	60	30	14,5	407726.001

Roti complete 14“ cu janta de ALU	Index sarcina	Diametru exterior mm	Latime anvelopa mm	Sarcina la viteza 120km/h kg	Dimensiune roata	Diametru dispunere gauri DDG	Diametru gaura centr. mm	ET	Greutate kg	Cod produs
185/65R14	90N	600	197	560	6,00x14	100x4	60	38	16,8	403294.001
185/65R14	90N	600	197	600	6,00x14	112x5	67	30	16,8	403295.001
185R14C 8PR	104/102N	668	194	900	6,00x14	112x5	67	30	19,0	403298.001
195/70R14	96N	640	204	560	6,00x14	100x4	60	38	17,5	403296.001
195/70R14	96N	640	204	710	6,00x14	112x5	67	30	17,5	403297.001

Roti complete 15“ cu janta de ALU	Index sarcina	Diametru exterior mm	Latime anvelopa mm	Sarcina la viteza 120km/h kg	Dimensiune roata	Diametru dispunere gauri DDG	Diametru gaura centr. mm	ET	Greutate kg	Cod produs
175/65R15	92N	619	184	630	6,00x15	112x5	67	31	15,1	403299.001
195/65R15	93N	645	195	650	6,00x15	112x5	67	31	16,5	403301.001
195/70R15	104N	665	209	900	6,00x15	112x5	67	31	16,9	408626.001
205/65R15 RF	99S	658	214	705	6,00x15	112x5	67	31	17,4	403300.001
215/70R15	109N	695	230	900	6,00x15	112x5	67	31	17,3	408628.001
225/70R15	112N	709	237	900	6,00x15	112x5	67	31	18,0	408627.001

Piese schimb	Greutate kg	Cod produs
Bolt roata M12x1,5x28mm pt. janta ALU	0,03	406407.001
Emblem 60mm für ALU-Felgen 13“ / 14“ / 15“	0,02	406408.001



Dimensiune janta 8"	Sarcina kg	Diametru dispunere gauri DDG	Tip bolt	Diametru gaura centrala mm	ET	Greutate kg	Cod produs
2,50Ax8	250kg / 100km/h	100x4	D12 sferic	60	0	1,4	401716.001
3,00Dx8	300kg / 100km/h	100x4	D12 sferic	60	0	1,8	402388.001
5,50Ax8	400kg / 100km/h	100x4	D12 sferic	60	0	2,6	402387.001
7,00lx8	450kg / 100km/h	100x4	D12 sferic	60	0	3,6	402386.001

Dimensiune janta 10"	Tragkraft kg	Diametru dispunere gauri DDG	Tip bolt	Diametru gaura centrala mm	ET	Greutate kg	Cod produs
3,50x10	360kg / 100km/h	100x4	D52 sferic	60	0	2,8	401715.001
6,00x10	500kg / 140km/h	100x4	G12 sferic	60	-4	6,5	402385.005
6,00x10	750kg / 140km/h	112x5	G12 sferic	67	-4	6,5	401977.001
6,00x10	750kg / 140km/h	140x5	G1 sferic M14x1,5	94	-4	6,2	402385.001

Dimensiune janta 12"	Tragkraft kg	Diametru dispunere gauri DDG	Tip bolt	Diametru gaura centrala mm	ET	Greutate kg	Cod produs
4,00x12	450kg / 140km/h	100x4	D12 sferic	57	0	5,6	401975.001
4,00x12	450kg / 140km/h	100x4	D12 sferic	60	23	5,8	402384.001
4,00x12	450kg / 140km/h	100x4	D12 sferic	57	26	5,9	403647.001
4,50x12	900kg / 140km/h	112x5	D12 sferic	67	0	7,5	400215.001
4,50x12	900kg / 140km/h	112x5	D12 sferic	67	20	7,0	400217.001
4,50x12	900kg / 140km/h	112x5	D12 sferic	67	30	7,3	402383.001
7,00lx12	900kg / 100km/h	112x5	D12 sferic	67	10	8,1	403440.001



Dimensiune janta 13"	Sarcina kg	Diametru dispunere gauri DDG	Tip bolt	Diametru gaura centrala mm	ET	Greutate kg	Cod produs
4,00x13	575kg / 140km/h	100x4	E16 Kegel	57	30	6,5	402861.001
4,00x13	650kg / 140km/h	112x5	E12 Kugel	67	30	6,4	406487.001
4,50x13	575kg / 140km/h	100x4	E16 Kegel	57	30	6,7	400220.001
4,50x13	675kg / 140km/h	112x5	E12 Kugel	67	30	6,6	404346.001
4,50x13	675kg / 140km/h	130x4	E1 Kugel	85	30	5,8	403971.001
5,00x13	675kg / 140km/h	100x4	E16 Kegel	57	30	6,8	400232.001
5,00x13	700kg / 140km/h	112x5	E12 Kugel	67	30	7,0	400173.002
5,50x13	900kg / 140km/h	100x4	E16 Kegel	57	30	7,0	406071.001
5,50x13	900kg / 140km/h	112x5	E12 Kugel	67	30	9,4	404342.001
5,50x13 ALU	500kg / 130km/h	100x4	E16 Kegel	57	37	6,0	403274.001
6,00x13	900kg / 100km/h	112x5	E12 Kugel	67	30	9,8	404343.001

Dimensiune janta 14"	Sarcina kg	Diametru dispunere gauri DDG	Tip bolt	Diametru gaura centrala mm	ET	Greutate kg	Cod produs
5,00x14	775kg / 140km/h	100x4	E16 Kugel	57	30	9,9	400240.002
5,00x14	775kg / 140km/h	112x5	E12 Kugel	67	30	7,7	405662.001
5,50x14	775kg / 140km/h	100x4	E16 Kugel	57	30	9,7	400240.001
5,50x14	900kg / 140km/h	112x5	E12 Kugel	67	0	9,9	405744.001
5,50x14	900kg / 140km/h	140x5	E1 Kugel	94	0	9,9	409377.001
5,50x14	900kg / 140km/h	112x5	E12 Kugel	67	30	9,9	400089.001
6,00x14	1250kg / 140km/h	205x6	E2 Kugel	161	-5	10,4	401835.001
6,00x14	900kg / 140km/h	112x5	E12 Kugel	67	30	10,1	404909.001
6,00x14 ALU	560kg / 140km/h	100x4	Kegel	60	38	6,5	403305.001
6,00x14 ALU	900kg / 140km/h	112x5	Kegel	67	30	9,2	403276.001



Dimensiune janta 15"	Sarcina kg	Diametru dispunere gauri DDG	Tip bolt	Diametru gaura centrala mm	ET	Greutate kg	Cod produs
5,00x15	775kg / 140km/h	112x5	E12 Kugel	67	30	8,5	405058.001
5,50x15	900kg / 140km/h	112x5	E12 Kugel	67	30	10,5	400249.001
6,00x15	900kg / 140km/h	112x5	E12 Kugel	67	30	10,5	401435.001
6,00x15	1240 / 140km/h 1400 / 70km/h	205x6	M18x1,5 Bolzenzentrierung	161	0	12,0	407109.01
6,00x15 ALU	900kg / 140km/h	112x5	Kegel	67	31	8,1	403277.001
6,50-15 HD	-	205x6	A2 Bolzenzentrierung	161	0	28,7	400191.001
6,50-15 HD	-	205x6	B2 Bolzenzentrierung	161	124	30,0	406582.001

Dimensiune janta 16"	Sarcina kg	Diametru dispunere gauri DDG	Tip bolt	Diametru gaura centrala mm	ET	Greutate kg	Cod produs
6,00x16	900kg / 140km/h	112x5	E12 Kugel	67	30	11,5	404348.001
6,00x16	1250kg / 140km/h	205x6	A2 Kugel	161	-5	13,5	400182.001

Dimensiune janta 17"	Sarcina kg	Diametru dispunere gauri DDG	Tip bolt	Diametru gaura centrala mm	ET	Greutate kg	Cod produs
6,00x17,5	2200kg / 100km/h	205x6	A2	161	0	23,0	400189.001
6,75x17,5	2200kg / 100km/h	205x6	A2	161	0	25,0	400193.001
6,75x17,5	2725kg / 100km/h	205x6	B2 Bolzenzentrierung	161	128	26,5	406904.001
6,75x17,5	2050kg / 100km/h	275x8	B2 Bolzenzentrierung	221	142	28,5	406905.001
6,75x17,5Premium	-	205x6	A2 Bolzenzentrierung	161	0	20,0	407921.001
6,75x17,5Premium	-	225x10	A33 Bolzenzentrierung	176	132,5	23,5	407922.001
6,75x17,5	2750kg / 100km/h	225x10	B33 Bolzenzentrierung	176	132,5	26,5	406906.001



Dimensiune janta 19"	Sarcina kg	Diametru dispunere gauri DDG	Tip bolt	Diametru gaura centrala mm	ET	Greutate kg	Cod produs
7,50x19,5	2725kg / 100km/h	205x6	A2 Bolzenz entrierung	161	0	34,0	406907.001
8,25x19,5	3150kg / 100km/h	275x8	B2 Bolzenz entrierung	221	0	36,0	406911.001

Dimensiune janta 22,5"	Sarcina kg	Diametru dispunere gauri DDG	Tip bolt	Diametru gaura centrala mm	ET	Greutate kg	Cod produs
7,50x22,5	-	205x6	A2 Bolzenz entrierung	161	0	35,0	409020.001
9,00x22,5	-	275x8	A2 Bolzenz entrierung	221	0	41,0	408826.001
9,00x22,5	-	325x10	A3 Bolzenz entrierung	281	0	40,0	409021.001
14,00x22,5	-	335x10	A3 Bolzenz entrierung	281	0	53,0	409022.001
9,00x22,5 Premium	-	335x10	Mittenzentrierung (26) Ventil außen	281	161	46,0	407923.001
11,75x22,5 Premium	-	335x10	Mittenzentrierung (26)	281	0	52,0	407924.001
11,75x22,5 Premium	-	335x10	Mittenzentrierung (26)	281	120	52,0	407908.001



Dimensiune anvelopa „8“	Producator	Diametru exterior mm	Latime anvelopa mm	Sarcina la viteza 120km/h kg	Index	Greutate kg	Cod produs
16,5x6,5-8 8	Trailermaxx	424	165	360	77M	4,5	404392.001
18,5x8,5-8	Trailermaxx	462	213	425	78M	5,9	404393.001
4,00x8 6PR	Security	410	107	335	70N	3,4	404394.001
5,00x8 6PR	Trailermaxx	450	138	335	77M	2,4	404395.001

Dimensiune anvelopa „10“	Producator	Diametru exterior mm	Latime anvelopa mm	Sarcina la viteza 120km/h kg	Index	Greutate kg	Cod produs
20.5x8.00-10	Trailermaxx	500	203	750	98M	8,3	400157.001
20.5x10,0-10	Trailermaxx	551	255	750	98M	8,0	407411.001
145R10	Trailermaxx	492	147	375	74N	5,4	401974.001
4,50-10	Trailermaxx	513	117	400	76M	5,0	407926.001
5,00-10	Security	510	138	425	78N	5,3	404396.001
195/50-10	Trailermaxx	445	200	750	98M	6,0	401445.001
195/55R10	Trailermaxx	469	192	750	98M	7,0	401445.005
195/55R10	Vee Rubber	469	192	750	98M	7,0	409144.001
205/50-10	Trelleborg	460	205	875	103M	6,3	405852.001

Dimensiune anvelopa „12“	Producator	Diametru exterior mm	Latime anvelopa mm	Sarcina la viteza 120km/h kg	Index	Greutate kg	Cod produs
140/70R12	Vee Rubber	515	141	530	86J	6,3	408621.001
145R12 C	Trailermaxx	543	147	530	86N	7,0	405177.001
155R12 C	Trailermaxx	550	157	560	88N	7,9	405178.001
155/70R12	Trailermaxx	525	163	900	100/98N-104J	7,4	400169.001
225/55B12	Load Star	585	224	1120	112N	8,9	407972.001
225/55R12 C	Trailermaxx	554	232	900	104N	9,2	403845.001

Andere Ausführungen auf Anfrage. Änderungen vorbehalten.



Dimensiune anvelopa „13“	Producator	Diametru exterior mm	Latime anvelopa mm	Sarcina la viteza 120km/h kg	Index	Greutate kg	Cod produs
135/80R13	Security	546	133	375	70N	4,9	407869.001
145/80R13	Security	572	151	425	78N	6,6	407148.001
155R13	Trailermaxx	581	157	500	84N	5,8	400219.001
155R13	Security	581	157	500	84N	5,8	407870.001
155R13 ranforsat	Trailermaxx	581	157	615	91N	7,3	400224.001
155R13 ranforsat	Security	581	157	619	91N	7,3	408679.001
165R13	Trailermaxx	607	167	475	82N	8,0	400228.001
165R13 ranforsat	Security	596	167	670	94N	10,0	405738.001
165/70R13	Trailermaxx	607	167	487	83T	5,0	409194.001
175R13 verstärkt	Trailermaxx	608	178	730	97N	10,5	406042.001
175/70R13	Security	586	177	550	86N	5,5	400231.001
185/70R13	Security	600	189	530	90N	7,8	405141.001
195/50R13	Trailermaxx	525	198	900	104N	8,0	403019.001
195/50R13	Vee Rubber	525	198	900	104N	8,0	408629.001

Dimensiune anvelope „14“	Producator	Diametru exterior mm	Latime anvelopa mm	Sarcina la viteza 120km/h kg	Index	Greutate kg	Cod produs
175R14 C 8PR	Diverse	637	175	775	99N	11,8	402327.001
185R14 C 8PR	Trailermaxx	668	194	900	104/102N	9,5	407785.001
185R14 C 8PR	Security	668	194	900	104/102N	9,5	400177.001
195R14 C 8PR	Security	666	198	900	106/104N-108N	10,4	400088.001
185/65R14	Security	600	197	650	93N	7,6	407976.001
185/65R14	Trailermax	600	197	650	93N	7,6	404318.001
195/70R14	Trailermax	640	204	710	96N	9,0	404319.001
205R14 C 8PR	Security	686	208	1030	112N	12,3	404320.001
215R14 C 8PR	Security	700	218	1120	116N	13,0	404321.001



Dimensiune anvelopa „15“	Producator	Diametru exterior mm	Latime anvelopa mm	Sarcina la viteza 120km/h kg	Index	Greutate kg	Cod produs
175/65R15	Trailermaxx	619	184	630	92N	7,5	404322.001
195/65R15	Security	645	205	650	93N	8,5	404323.001
195/70R15C 8PR	Security	665	209	900	104/102N	11,1	404324.001
195/60R15	Diverse	637	206	615	88H	8,1	404326.001
205/65R15	Diverse	658	214	775	100N	9,2	404327.001
225/70R15C	Security	697	228	1120	116N	12,3	407872.001











Dimensiune anvelopa „16“	Producator	Diametru exterior mm	Latime anvelopa mm	Sarcina la viteza 120km/h kg	Index	Greutate kg	Cod produs
185/75R16C	Trailermaxx	683	194	900	104N	11,5	409036.001
195/75R16C	Trailermaxx	710	209	975	107N	14,1	409037.001
205/75R16C	Trailermaxx	726	216	1060	110N	15,6	409038.001
215/75R16C	Trailermaxx	740	225	1150	113N	16,2	409039.001
225/75R16C	Trailermaxx	758	232	1450	121R	19,5	400181.001
235/85R16C	Trailermaxx	805	244	1400	120Q	21,0	409040.001
7,00R16	Kumho	795	209	1285	117/116L	14,0	409041.001
7,50R16	Kumho	814	216	1500	121/116Q	14,8	409042.001











Dimensiune anvelopa „17,5“	Producator	Diametru exterior mm	Latime anvelopa mm	Sarcina la viteza 120km/h kg	Index	Greutate kg	Cod produs
205/75R17,5 HN202	Windpower	752	205	1600	124/122M	29,6	409024.001
215/75R17,5 HN226	Windpower	760	215	2180	135/133J	29,9	409025.001
235/75R17,5 HN226	Windpower	793	240	2725	143/141J	32,5	409026.001
245/70R17,5 HN226	Windpower	789	248	2725	143/141J	32,0	409027.001


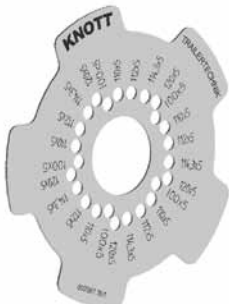




Dimensiune anvelopa „19,5“	Producator	Diametru exterior mm	Latime anvelopa mm	Sarcina la viteza 120km/h kg	Index	Greutate kg	Cod produs
245/70R19,5 HN828	Windpower	838	248	2575	141/140J	36,0	409028.001
265/70R19,5 HN805	Windpower	866	258	2725	143/141J	38,5	409029.001
285/70R19,5 HN805	Windpower	911	297	3350	150/147J	42,5	409030.001

Dimensiune anvelopa „22,5“	Producator	Diametru exterior mm	Latime anvelopa mm	Sarcina la viteza 120km/h kg	Index	Greutate kg	Cod produs
315/80R22,5 HN08	Windpower	1076	328	3750	154H	74,5	409779.001
385/55R22,5 HN809	Windpower	996	392	4500	160J	71,0	409031.001
385/65R22,5 HN805	Windpower	1070	385	4500	160J	77,5	409032.001
425/65R22,5 HN805	Windpower	1118	422	5150	165J	89,0	409033.001
445/65R22,5 HN805	Windpower	1148	454	5800	169J	95,0	409034.001

	Descriere	Greutate kg	Cod produs
	Surub sferic M12x1,5x24 / SW19	0,06	46465.01
	Surub sferic M14x1,5x24 / SW19	0,07	43777.01
	Surub conic M12x1,5x24 / SW19	0,06	43696-1
	Surub conic M12x1,5x30 / SW19	0,06	43696-1.30
	Bolt M12x1,5x35 diametru partea randalinata 14,7	0,04	42209.02
	Bolt M14x1,5x45 diametru partea randalinata 14,5	0,07	41462.01
	Bolt M18x1,5x55 diametru partea randalinata 21,0	0,13	45525
	Bolt M22x1,5x65 diametru partea randalinata 23,0	0,23	47571
	Piulita sferica M12x1,5 / SW17	0,03	D74361.011
	Piulita sferica M12x1,5 / SW19	0,04	42579
	Piulita sferica M14x1,5 / SW19	0,04	D74361.001
	Piulita sferica M12x1,5 / SW19	0,02	D74361.003
	Piulita cu flansa M14x1,5 / SW 19	0,12	D74361.004
	Piulita cu flansa M18x1,5 / SW 23	0,13	D74361.005
	Radmutter mit Druckteller M22x1,5 DIN74361	0,14	D74361.012
	Federring C 14,5	0,01	D74361.008
	Federring C 18,5	0,02	D74361.006
	Cheie in cruce SW17x19x21x11 DIN3119	1,25	400100.001

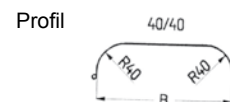
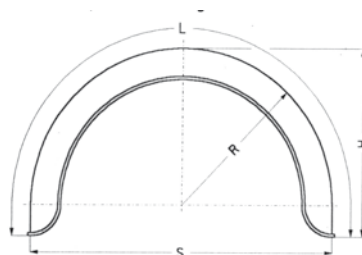
	Descriere	Greutate kg	Cod produs
	Set reparatie anvelopa cu compresor si garnituri	1,6	404944.001
	PKW-Reifen Ventil Gummi TR413 (Snap In)	0,01	405606.001
	PKW-Reifen Ventil Metall 42 MS/SHK 12	0,01	406223.001
	Abdeckhaube, schwarz für Rad 13" / 58cm "Andere Farbe auf Anfrage"	0,5	408807.001
	Abdeckhaube, schwarz für Rad 14" / 61cm "Andere Farbe auf Anfrage"	0,6	408808.001
	Abdeckhaube, schwarz für Rad 15" / 65cm "Andere Farbe auf Anfrage"	0,7	408809.001
	Abdeckhaube, schwarz für Rad 13" / 58cm "KNOTT" "Eigenes Logo auf Anfrage" "Andere Farbe auf Anfrage"	0,05	408807.002
	Abdeckhaube, schwarz für Rad 14" / 61cm "KNOTT" "Eigenes Logo auf Anfrage" "Andere Farbe auf Anfrage"	0,06	408808.002
	Abdeckhaube, schwarz für Rad 15" / 65cm "KNOTT" "Eigenes Logo auf Anfrage" "Andere Farbe auf Anfrage"	0,07	408809.002
	Ersatzradhalter zum nachträglichen Anbau am Anhänger für Radanschluss 100x4 / 112x5	0,9	406307.001

	Descriere	Greutate kg	Cod produs
	Sablon pentru gauri 98x4 / 100x4 / 110x4 / 115x4 / 130x4	0,30	407886.001
	Sablon pentru gauri 100x5 / 110x5 / 112x5 / 114,3x5 / 120x5	0,30	407887.001
	Lochkreisschablone für Lochkreise 130x5 / 139,7x5 / 140x5 / 150x5 / 165,1x5	0,30	407888.001
	Descriere	Greutate kg	Cod produs
	ALU-Niveauregler 13" - 17" Reifen für Wohnwagen	5,70	409731.001

Produse	Pagina
Aripi mono in taBla	83 - 84
Aripi tanem in taBla	85
Aripi mono in plastic	86
Aripi tanem in plastic	87
Semiaripi	88
Aparatori e noroi	89 - 90
Informatii tehnice	91

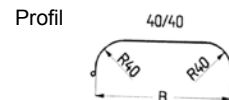
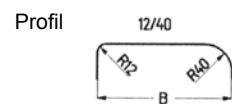
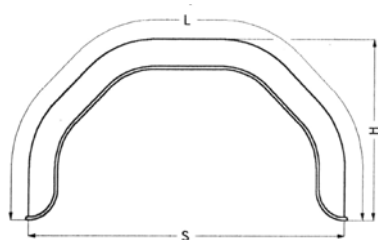


arianta: „rotunda“



Tp	Profil	B Latime mm	R Raza mm	L Lungime mm	S Deschidere mm	H Inaltime mm	Greutate (kg)	Cod produs
H1508/12	12/40	150	250	815	500	265	1,2	405951.001
H1508	40/40	150	250	815	500	265	1,4	405973.001
H1509/12	12/40	150	280	910	560	295	1,4	400348.001
H1509	40/40	150	280	910	560	295	1,4	402500.001
H1510/12	12/40	150	300	970	600	320	1,5	405971.001
H1510	40/40	150	300	970	600	315	1,7	405972.001
H1810/12	12/40	180	320	980	640	305	2,0	402501.001
H1810	40/40	180	320	980	640	305	2,0	402502.001
H2011/12	12/40	200	330	1065	660	345	2,3	402503.001
H2011	40/40	200	330	1065	660	345	2,3	402252.001
H2012/12	12/40	200	375	1210	750	390	2,7	4803409X
H2012	40/40	200	375	1210	750	390	2,6	402504.001
H2212/12	12/40	220	375	1210	750	390	2,9	4803419X
H2212	40/40	220	375	1210	750	390	2,9	402505.001
H2213/12	12/40	220	400	1285	800	415	3,1	400349.001
H2213	40/40	220	400	1285	800	415	3,1	402487.001
H2412/12	12/40	240	375	1210	750	390	3,1	401599.001
H2413/12	12/40	240	400	1285	800	415	3,2	401532.001
H2413	40/40	240	400	1285	800	415	3,3	400350.001
H2414/12	12/40	240	430	1380	860	445	3,6	401851.001
H2414	40/40	240	430	1380	860	445	3,6	402507.001
H2613/12	12/40	260	400	1285	800	415	3,5	400351.001
H2613	40/40	260	400	1285	800	415	3,5	400352.001
H2614/12	12/40	260	430	1380	860	445	3,7	401852.001
H2614	40/40	260	430	1380	860	445	3,7	402508.001
H2717	40/40	270	500	1660	1000	545	4,8	400353.001
H2812/12	12/40	280	375	1210	750	390	3,1	404908.001
H2814/12	12/40	280	430	1380	860	445	3,9	403815.001

Varianta: „cu colturi“

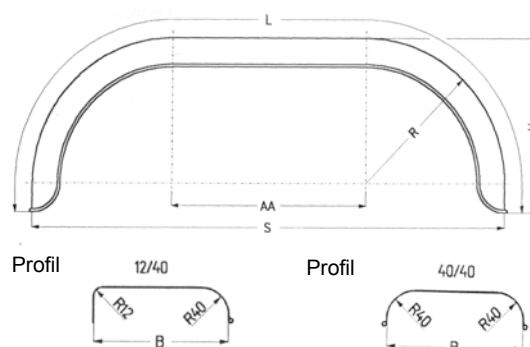


Tp	Profil	B Latime mm	R Raza mm	L Lungime mm	S Deschidere mm	H Inaltime mm	Greutate (kg)	Cod produs
HM1909/12	12/40	190	X	900	600	280	1,9	407801.001
HM2012/12	12/40	200	X	1150	750	350	2,6	402509.001
HM2212/12	12/40	220	X	1150	750	350	2,8	402510.001
HM2413/12	12/40	240	X	1240	800	370	3,2	402511.001
HM2414/12	12/40	240	X	1300	860	395	3,4	404815.001
HM2613/12	12/40	260	X	1240	800	370	3,3	402512.001



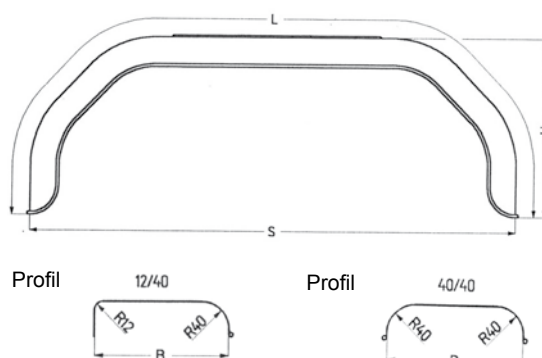
Typ	arianta	Greutate (kg)	Cod produs
Kotflügelhalter für Bootsanhänger	vorne links	0,5	33000.1
Kotflügelhalter für Bootsanhänger	vorne rechts	0,5	33000.2
Kotflügelhalter für Bootsanhänger	hinten links	0,5	33001.1
Kotflügelhalter für Bootsanhänger	hinten rechts	0,5	33001.2

Varianta: „rotunda“



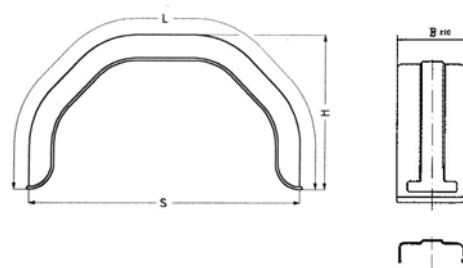
Tp	Profil	B Latime mm	R Raza mm	L Lungime mm	S Deschidere mm	H Inaltime mm	Greutate (kg)	Cod produs
D2020/12	12/40	200	375	1920	1500	375	4,30	401707.001
D2020	40/40	200	375	2040	1550	410	4,50	402498.001
D2217/12	12/40	220	375	1720	1310	375	4,10	410130.001
D2218/12	12/40	220	375	1820	1390	375	4,40	400343.001
D2220/12	12/40	220	375	2040	1550	375	4,90	400344.001
D2220	40/40	220	375	2040	1550	410	4,80	401989.001
D2420/12	12/40	240	400	2000	1500	410	5,10	400346.001
D2420	40/40	240	400	1980	1500	410	5,10	400345.001
D2422/12	12/40	240	450	2200	1700	445	5,70	400356.001
D2620/12	12/40	260	400	2000	1500	410	5,40	400347.001
D2620	40/40	260	400	1980	1500	410	5,40	401616.001

Varianta: „cu colturi“



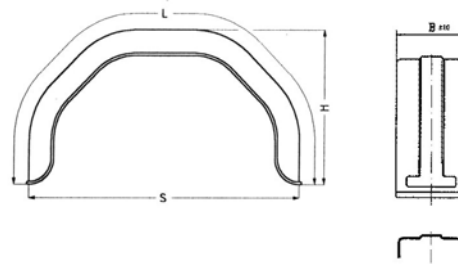
Tp	Profil	B Latime mm	R Raza mm	L Lungime mm	S Deschidere mm	H Inaltime mm	Greutate (kg)	Cod produs
DM2120/12D	12/40	210	X	1980	1520	400	4,5	4803439X
DM2320/12D	12/40	230	X	1980	1520	400	4,8	402499.001
DM2321/12	12/40	230	X	2050	1580	400	5,0	407331.001
DM2620/12D	12/40	260	X	1960	1500	370	5,3	4803449X

„Sauermann“



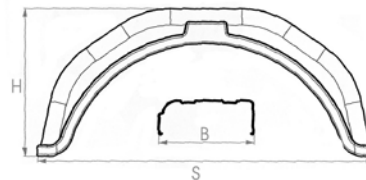
Tp	Profil	B Latime mm	R Raza mm	L Lungime mm	S Deschidere mm	H Inaltime mm	Greutate (kg)	Cod produs
H-PE 16.560.09/12E	12/40	160	X	900	600	275	0,7	400310.001
H-PE 20.660.11/12E	12/40	200	X	1050	680	330	1,3	400311.001
H-PE 20.750.12/12E	12/40	200	X	1200	750	390	1,3	400312.001
H-PE 21.750.12/12E	12/40	220	X	1200	750	390	1,4	400340.001
H-PE 21.800.13/12E	12/40	220	X	1300	800	415	1,4	400341.001
H-PE 23.750.12/12E	12/40	230	X	1200	750	390	1,4	408214.001
H-PE 23.800.13/12E	12/40	240	X	1300	800	415	1,5	4804279X
H-PE 25.800.13/12E	12/40	260	X	1300	800	415	1,6	400342.001

„De Haan“



Tp	Profil	B Latime mm	R Raza mm	L Lungime mm	S Deschidere mm	H Inaltime mm	Greutate (kg)	Cod produs
HMK 1252	12/30	120	X	770	520	230	0,4	404449.001
HMK 1866	12/30	180	X	1040	660	330	0,8	404450.001
HMK 2066	12/30	200	X	1040	660	330	0,9	404451.001
HMK 2275	12/30	220	X	1120	750	330	1,0	404452.001
HMK 2480	12/30	240	X	1235	800	380	1,1	404453.001

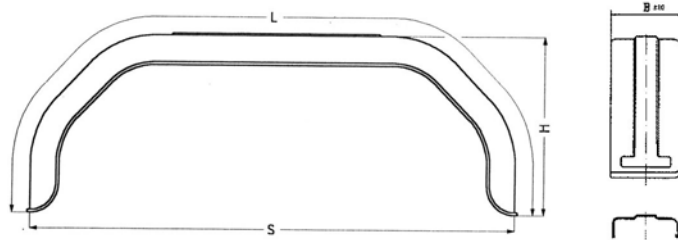
„Knott“



Tp	Profil	B Latime mm	R Raza mm	L Lungime mm	S Deschidere mm	H Inaltime mm	Greutate (kg)	Cod produs
A186812SM	12/40	180	X	1040	678	336	0,4	6A6092.002
6X0744.003	12/40	200	X	1040	660	320	0,4	6X0744.003
20.750.KN	12/40	200	X	1150	750	345	1,3	4804259X
6X0744.004	12/40	220	X	1120	750	320	1,0	6X0744.004
22.750.KN	12/40	220	X	1150	750	345	1,1	4804269X

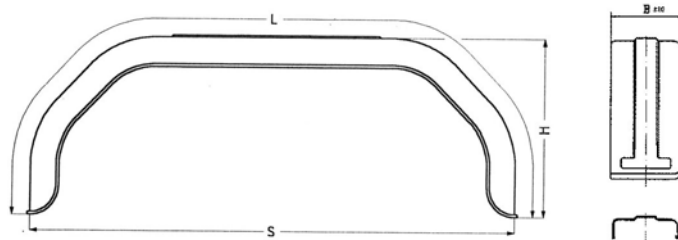
Andere Ausführungen auf Anfrage. Änderungen vorbehalten.

„Sauermann“



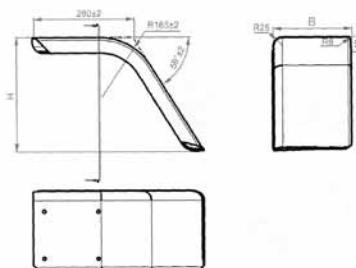
Tip	Profil	B Latime mm	R Raza mm	L Lungime mm	S Deschidere mm	H Inaltime mm	Greutate (kg)	Cod produs
DK-PE 21.1390.18/12	12/40	220	X	1820	1390	380	1,7	4804289X
DK-PE 21.1550.20/12	12/40	220	X	1970	1550	380	2,0	4804299X
DK-PE 23.1550.20/12	12/40	240	X	1970	1550	380	2,2	400313.001
DK-PE 25.1500.20/12	12/40	260	X	1970	1550	380	2,4	400314.001

„De Haan“



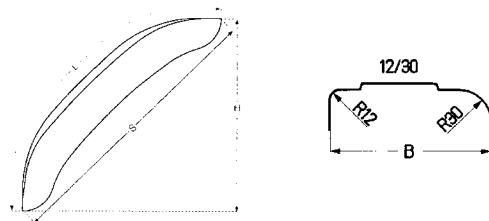
Typ	Profil	B Latime mm	R Raza mm	L Lungime mm	S Deschidere mm	H Inaltime mm	Greutate (kg)	Cod produs
THMK 22155	12/30	220	X	1985	1550	380	1,8	404455.001
THMK 24150	12/30	240	X	1910	1500	380	1,9	404456.001

„TABLA“



Typ	Profil	B Latime mm	L Lungime mm	H Inaltime mm	Greutate kg	Cod produs
5227 Vorne/Rechts Hinten/Links	12/40	220	632	314	0,50	6A5227.001
5228 Vorne/Links Hinten/Rechts	12/40	220	632	314	0,50	6A5228.001
5230 Vorne/Rechts Hinten/Links	12/40	240	712	382	0,50	6A5230.001
5229 Vorne/Links Hinten/Rechts	12/40	240	712	382	0,50	6A5229.001

„PLASTIC“



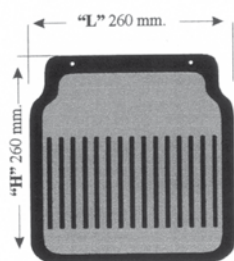
Typ	Profil	B Latime mm	L Lungime mm	S Deschidere mm	H Inaltime mm	Greutate kg	Cod produs
HMS 2850	12/30	280	500	460	310	0,80	403623.001

„PLASTIC“

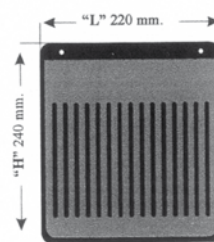


Typ	Profil	B Latime mm	L Lungime mm	Greutate kg	Cod produs
KS-PE 22.440	12/40	220	440	1,00	401528.001

varianta „A“



varianta „B“



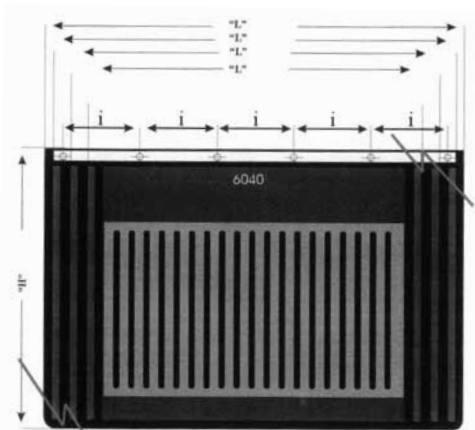
Descriere	L Lungime mm	H Inaltime mm	Greutate kg	Cod produs
Aparatoare noroi varianta „A“ cu material finisare	260	260	0,20	400086.085
Aparatoare noroi varianta „B“ cu material finisare	220	240	0,20	400086.084



La cerere
si cu sigla
firmei clientului!

Descriere	L Lungime mm	H Inaltime mm	Greutate kg	Cod produs
Aparatoare noroi Relief	200	230	0,30	400086.001
Aparatoare noroi Relief	260	260	0,40	400086.011

varianta „C“



varianta „D“



Descriere	L Lungime mm	H Inaltime mm	Greutate kg	Cod produs
Aparatoare noroi varianta „C“ cu material finisare	300	300	0,25	400086.065
Aparatoare noroi varianta „C“ cu material finisare	350	300	0,25	400086.066
Aparatoare noroi varianta „C“ cu material finisare	400	300	0,30	400086.067
Aparatoare noroi varianta „C“ cu material finisare	450	300	0,50	400086.068
Aparatoare noroi varianta „C“ cu material finisare	400	400	0,60	400086.069
Aparatoare noroi varianta „C“ cu material finisare	450	400	0,60	400086.070
Aparatoare noroi varianta „C“ cu material finisare	500/450	300	0,70	400086.071
Aparatoare noroi varianta „C“ cu material finisare	500/450	400	0,70	400086.072
Aparatoare noroi varianta „C“ cu material finisare	550/500/450	300	0,75	400086.073
Aparatoare noroi varianta „C“ cu material finisare	550/500/450	400	0,80	400086.074
Aparatoare noroi varianta „C“ cu material finisare	600/550/500/450	300	0,80	400086.075
Aparatoare noroi varianta „C“ cu material finisare	600/550/500/450	400	0,85	400086.076
Aparatoare noroi varianta „C“ cu material finisare	650/600/550/500/450	300	0,90	400086.077
Aparatoare noroi varianta „C“ cu material finisare	650/600/550/500/450	400	0,95	400086.078
Aparatoare noroi varianta „C“ cu material finisare	600/550	500	0,95	400086.079
Aparatoare noroi varianta „C“ cu material finisare	700/600	400	0,95	400086.080
Aparatoare noroi varianta „D“ cu material finisare	2400	380	4,7	400086.099

Aripa mono din TABLA „rotunda“	marime anelopa
H1508/12	4.00-8; 3.50-10
H1508	4.00-8; 3.50-10
H1810/12	145R-10; 125-12; 135-12
H1810	145R-10; 125-12; 135-12
H2011/12	145-10; 145-12; 155/70-12; 135-13
H2011	145-10; 145-12; 155/70-12; 135-13
H2012/12	145-12; 155-12; 135-13; 145-13
H2012	145-12; 155-12; 135-13; 145-13
H2212/12	155-13; 165-13; 175/70-13
H2212	155-13; 165-13; 175/70-13
H2213/12	155-14; 165-14; 155-15; 165-15
H2213	155-14; 165-14; 155-15; 165-15
H2412/12	195/50-13; 175-14; 175/70-14
H2412/12	175-14; 175/70-14; 185/65-14; 185/70-14; 185-14
H2413	175-14; 175/70-14; 185/65-14; 185/70-14; 185-14
H2414/12	195-14; 205-14
H2414	195-14; 205-14
H2613/12	195/55-10; 195/50-13; 195/70-14; 195/65-15
H2613	195/55-10; 195/50-13; 195/70-14; 195/65-15
H2614/12	215-14; 205/65-15; 235/75-15
H2614	215-14; 205/65-15; 235/75-15
H2717	8.25-15; 7.00-16; 8.25-16; 8R17,5

Aripa mono din TABLA „rotunda“	marime anelopa
HM2012/12	145-12; 155-12; 135-13; 145-13
HM2212/12	155-13; 165-13; 175/70-13
HM2413/12	175-14; 175/70-14; 185/65-14; 185/70-14; 185-14
HM2613/12	195/55-10; 195/50-13; 195/70-14; 195/65-15

Aripa tandem din TABLA „rotunda“	marime anelopa
D2020/12	145-10; 145-12; 135-13
D2020	145-10; 145-12; 135-13
D2218/12	145-12; 155-12; 155/70-12; 155-13; 165-13
D2220/12	145-12; 155-12; 155/70-12; 155-13; 165-13
D2220	145-12; 155-12; 155/70-12; 155-13; 165-13
D2420/12	175-14; 175/70-14; 185/65-14; 185/70-14; 185-14
D2420	175-14; 175/70-14; 185/65-14; 185/70-14; 185-14
D2620/12	195/55-10; 195/50-13; 195/70-14; 195/65-15
D2620	195/55-10; 195/50-13; 195/70-14; 195/65-15

Aripa tandem din TABLA „cu unghiuri“	marime anelopa
DM2120/12D	145-12; 155-12; 155/70-12; 155-13; 165-13
DM2320/12D	175-14; 175/70-14; 185/65-14; 185/70-14; 185-14
DM2620/12D	195/55-10; 195/50-13; 195/70-14; 195/65-15

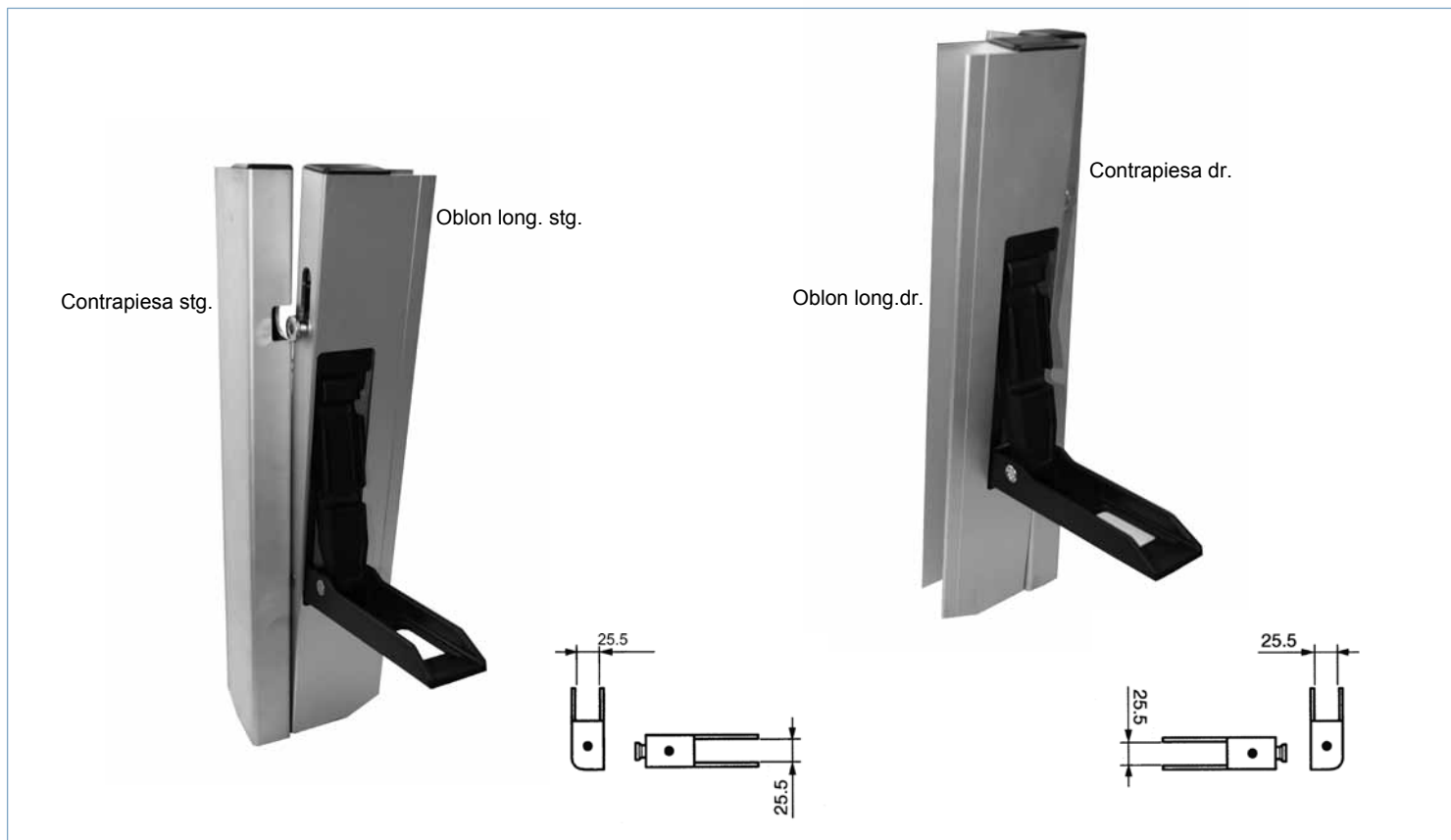
Aripa mono din TABLA „cu unghiuri“	marime anelopa
HP-PE 16.560.09/12	4.00-8; 3.350-10
HP-PE 20.660.11/12	145-10; 145-12; 155/70-12; 135-13
HP-PE 20.750.12/12	145-12; 155-12; 135-13; 145-13
HP-PE 20.750KN	145-12; 155-12; 135-13; 145-13
HP-PE 21.750.12/12	155-13; 165-13; 175/70-13
HP-PE 22.750KN	155-13; 165-13; 175/70-13
HP-PE 21.800.13/12	155-14; 165-14; 155-15; 165-15
HP-PE 23.800.12/12	175-14; 175/70-14; 185/65-14; 185/70-14; 185-14
HP-PE 25.800.13/12	195/55-10; 195/50-13; 195/70-14; 195/65-15

Aripa tandem din PLASTIC „cu unghiuri“	marime anelopa
DK-PE 21.1390.18/12	145-12; 155-12; 155/70-12; 155-13; 165-13
DK-PE 21.1550.20/12	145-12; 155-12; 155/70-12; 155-13; 165-13
DK-PE 23.1550.20/12	175-14; 175/70-14; 185/65-14; 185/70-14; 185-14
DK-PE 25.1500.20/12	195/55-10; 195/50-13; 195/70-14; 195/65-15

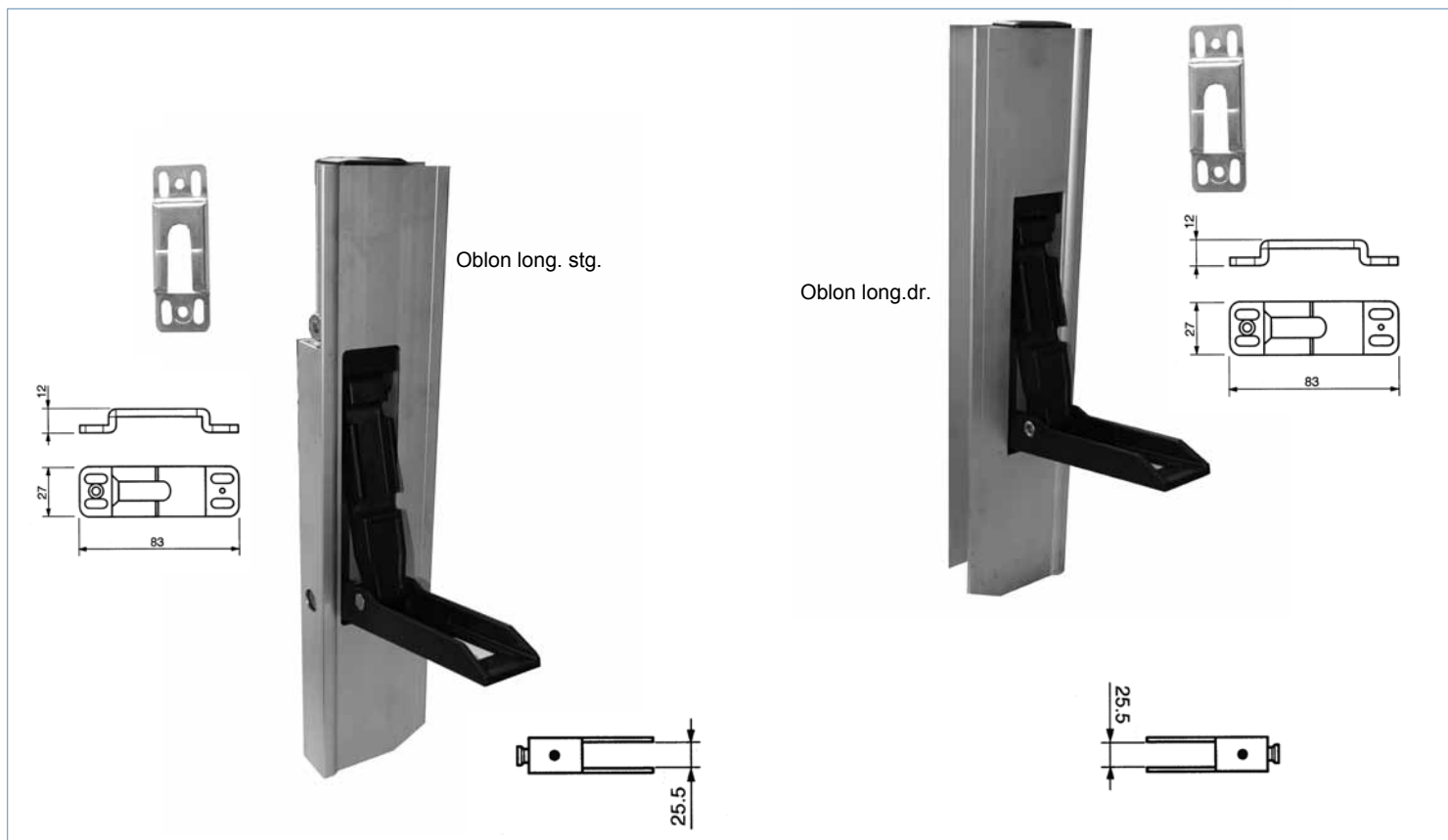
Semi-aripi pentru remorci asculante	marime anelopa
KS-PE 22.440	195/50-10; 195/55-10; 20.5x8.0-10; 195/50-13; 185-14

Produse	Pagina
Inchizatoare oblon longitudinale	93 - 94
Inchizatoare oblon in unghi	95
Balamale - /Inchizatoare batante Pendelverschlüsse	96
Elemente de siguranta	97
Inchizatoare excentrice	98 - 100
Accesorii pentru remorci basculante	101
Balamale	102
Inchizatoare zavor	103
Accesorii pentru prelata	104 - 109
Schlösser	110
Unterlegkeile	111
Sicherungsmarkierungen	112
Leitern / Einstieghilfen	113
Dachluken / Lüfter	114
Unterfahrerschutz	115
Gasfedern	116 - 121
Klappsplinte	122
Typenschilder	123
Diverses	124

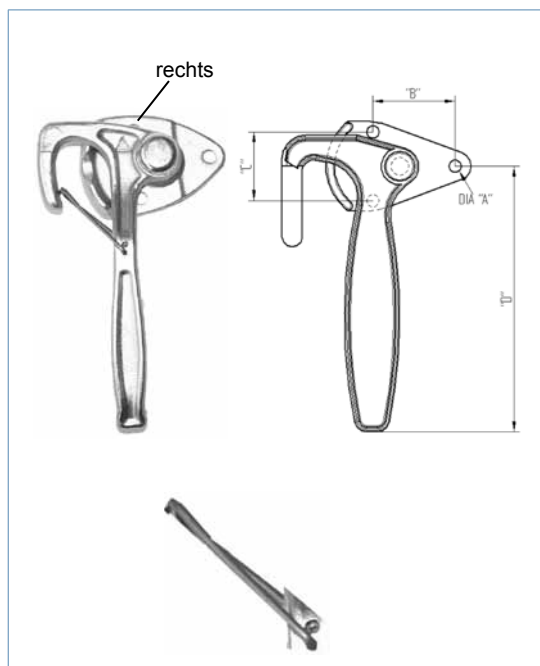




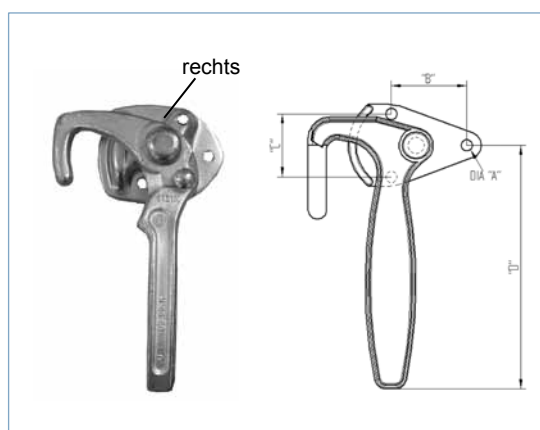
Descriere	Inaltime mm	Greutate kg	Cod produs
Oblon longitudinal dreapta	405	0,60	406044.001
Contrapiesa dreapta	405	0,45	406043.001
Oblon longitudinal stanga	405	0,60	406044.002
Contrapiesa stanga	405	0,45	406043.002
Oblon longitudinal dreapta	605	0,80	406044.005
Contrapiesa dreapta	605	0,65	406043.005
Oblon longitudinal stanga	605	0,80	406044.006
Contrapiesa stanga	605	0,65	406043.006
Oblon longitudinal dreapta	805	1,10	406044.007
Contrapiesa dreapta	805	0,85	406043.007
Oblon longitudinal stanga	805	1,10	406044.008
Contrapiesa stanga	805	0,85	406043.008



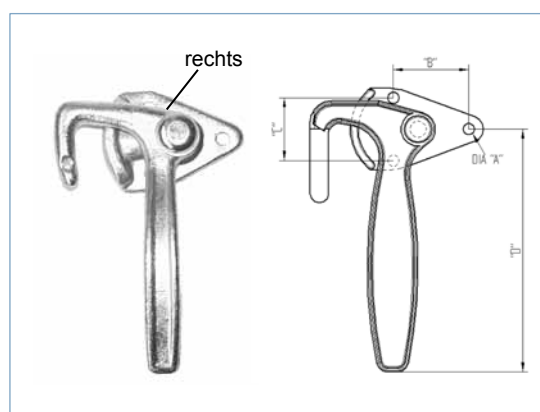
Descriere	Inaltime	mm	Greutate kg	Cod produs
Oblon longitudinal dr. cu degajare pt.opritor, cu insurubare	405		0,70	406961.001
Oblon longitudinal stg. cu degajare pt.opritor, cu insurubare	405		0,70	406961.002
Oblon longitudinal dr. cu degajare pt.opritor, cu insurubare	605		0,90	406963.001
Oblon longitudinal stg. cu degajare pt.opritor, cu insurubare	605		0,90	406963.002
Oblon longitudinal dr. cu degajare pt.opritor, cu insurubare	805		1,10	408492.001
Oblon longitudinal stg. cu degajare pt.opritor, cu insurubare	805		1,10	408492.002
Opritor, cu insurubare			0,05	406387.001



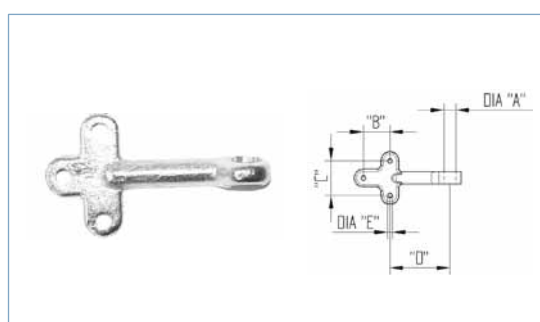
Descriere	A mm	B mm	C mm	D mm	Greutate kg	Cod produs
Inchizator stanga cu arc Gr. 1	8,4	49	46	172	0,60	4803499X
Inchizator stanga cu arc Gr. 0	7	40	38	142	0,40	403866.001
Inchizator dreapta cu arc Gr. 1	8,4	49	46	172	0,60	4803509X
Inchizator dreapta cu arc Gr. 0	7	40	38	142	0,40	403867.001
Piesa schimb stanga pt. Inchizator Gr. 0 si 1					0,01	408116.001
Piesa schimb dreapta pt. Inchizator Gr. 0 si 1					0,01	408117.001



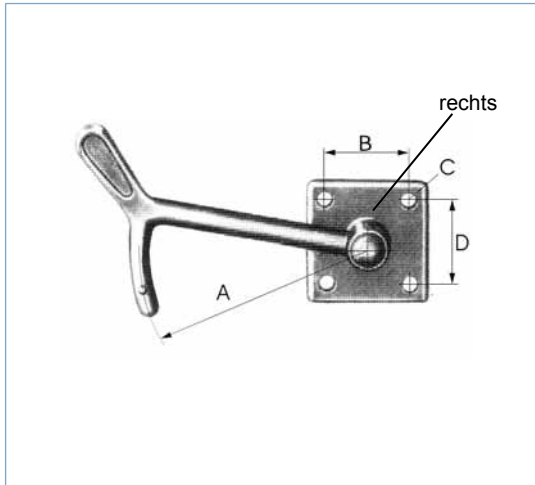
Descriere	A mm	B mm	C mm	D mm	Greutate kg	Cod produs
Inchizator Hestal stanga 6121N li.	8,4	49	46	170	0,75	402149.001
Inchizator Hestal dreapta 6121N re.	8,4	49	46	170	0,75	402150.001



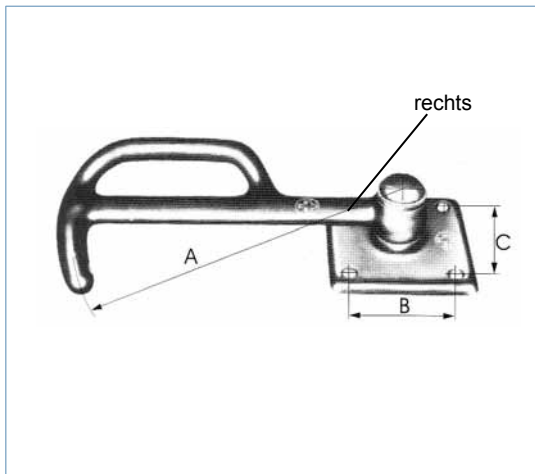
Descriere	A mm	B mm	C mm	D mm	Greutate kg	Cod produs
Inchizator stanga Gr. 1	8,4	49	46	157	0,60	4803459X
Inchizator stanga Gr. 0	6,4	41	38	145	0,30	403854.001
Inchizator dreapta Gr. 1	8,4	49	46	157	0,60	4803469X
Inchizator dreapta Gr. 0	6,4	41	38	145	0,30	403855.001
Inchizator stanga	8,4	40	56	157	0,60	4803479X
Inchizator dreapta	8,4	40	56	157	0,60	4803489X



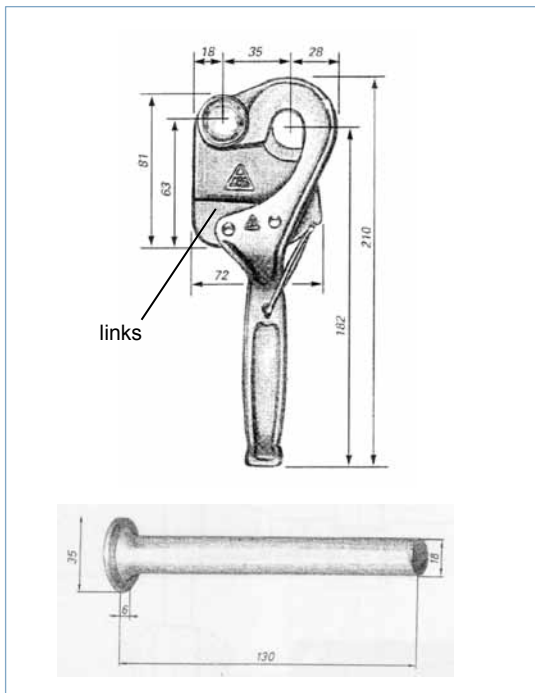
Descriere	A mm	B mm	C mm	D mm	Greutate kg	Cod produs
Ochet inchidere Gr.0 zincat	12	18	44	60	0,17	405059.001
Ochet inchidere Gr.1 zincat	16	20	50	80	0,17	4803519X
Ochet inchidere Gr.2 zincat	18	22	58	80	0,17	405853.001
Ochet inchidere Gr.3 zincat	22	28	70	90	0,17	405854.001







Produs	A mm	B mm	C mm	D mm	Greutate kg	Cod produs
Inchizator cu carlig marimea 0 stg.	105	40	7,5	40	0,30	408046.001
Inchizator cu carlig marimea 0 dr.	105	40	7,5	40	0,30	408047.001
Inchizator cu carlig marimea 1 stg.	127	46	8,5	46	0,35	408048.001
Inchizator cu carlig marimea 1 dr.	127	46	8,5	46	0,35	408049.001
Inchizator cu carlig marimea 2 stg.	165	55	8,5	55	0,38	408050.001
Inchizator cu carlig marimea 2 dr.	165	55	8,5	55	0,38	408051.001
Inchizator cu carlig marimea 3 stg.	200	65	10,5	65	0,40	408052.001
Inchizator cu carlig marimea 3 dr.	200	65	10,5	65	0,40	408053.001

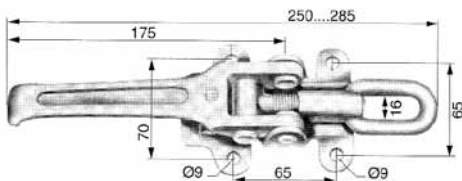
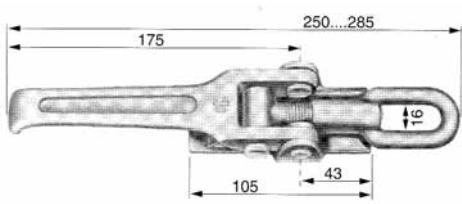
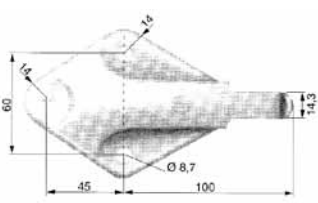
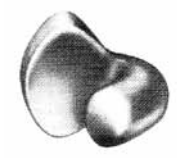





Produs	A mm	B mm	C mm	D mm	Greutate kg	Cod produs
Inchizator cu bucla marimea 0 stg.	110	40	40		0,30	405844.001
Inchizator cu bucla marimea 0 dr.	110	40	40		0,30	405845.001
Inchizator cu bucla marimea 1 stg.	127	46	46		0,35	405846.001
Inchizator cu bucla marimea 1 dr.	127	46	46		0,35	405847.001
Inchizator cu bucla marimea 2 stg.	170	55	55		0,40	405848.001
Inchizator cu bucla marimea 2 dr.	170	55	55		0,40	405849.001
Inchizator cu bucla marimea 3 stg.	210	65	65		0,42	405850.001
Inchizator cu bucla marimea 3 dr.	210	65	65		0,42	405851.001



Produs	Greutate kg	Cod produs
Inchizator batant stg.	0,80	409313.001
Inchizator batant dr.	0,80	409314.001
Arc piesa schimb,detasat,stg.	0,01	409568.001
Arc piesa schimb,detasat,dr.	0,01	409569.001
Bolt pentru inchizator batant	0,25	409315.001

	Produs	Greutate kg	Cod produs
	Lant siguranta 6080 zincat 260mm	0,01	402187.001
	Lant siguranta 6080 zincat 300mm cu placa fixare	0,01	405841.001
	Snur siguranta 6081 plastic moale 250mm	0,01	402188.001
	Snur siguranta cu carlig 8- 260mm	0,01	405842.001

Prodot	Greutate kg	Cod produs	
	Inchizator excentric zincat, prindere surub	0,90	407974.001
	Inchizator excentric prindere sudare	0,85	407975.001
	Pritor zincat,prindere surub	0,20	408044.001
	Opritor prindere sudare	0,20	408045.001

Prodot	Greutate kg	Cod produs	
	Inchizator excentric, inaltime montaj 35mm	0,35	408800.001
	Inchizator 60455	0,06	402108.001
	Inchizator 60456	0,06	405715.001

Prodot	Greutate kg	Cod produs
Inchizator excentric ZB03 Lungime 250mm Inaltime montaj 51mm	0,35	406186.001
Contrapiesa Z03 Lungime 140mm, Latime 30mm pt.inchizatorul ZB03	0,35	406187.001

Prodot	Greutate kg	Cod produs
Inchizator excentric ZB05 Lungime 220mm Inaltime montaj 40mm	0,48	401552.001
Inchizator excentric ZB05A Lungime 230mm Inaltime montaj 40mm	0,47	401552.002
Contrapiesa Z01A Lungime 145mm, Latime 35mm pt.inchizatorul ZB05, ZB05A	0,17	401897.001

Prodot	Greutate kg	Cod produs
Inchizator excentric ZB01 Lungime 210mm Inaltime montaj 30mm	0,30	401552.003
Contrapiesa Z01 Lungime 126mm, Latime 30mm pt. inchizatorul ZB01	0,08	401971.001

Prodot	Greutate kg	Cod produs
Inchizator excentric ZB05AA Lungime 254mm Inaltime montaj 31mm	0,35	404264.001
Contrapiesa Z05 Lungime 145mm, Latime 21mm pt. inchizatorul ZB05AA	0,10	404573.001



Produs	Greutate kg	Cod produs
Inchizator excentric ZB09 Lungime 271mm Inaltime montaj 28mm	0,90	404270.001
Contrapiesa Z09 pt. inchizatorul ZB09	0,04	404271.001



Produs	Greutate kg	Cod produs
INchizator excentric ZB07 Lungime 174mm Inaltime montaj 15mm	0,35	404940.001
Contrapiesa Z07 Lungime 97mm, Latime 35mm pt. inchizatorul ZB07	0,10	404942.001



Produs	Greutate kg	Cod produs
Inchizator excentric ZB06 Lungime 106mm Inaltime montaj 6mm	0,10	404941.001
Contrapiesa Z06 Lungime 89mm, Latime 30mm pt. inchizatorul ZB06	0,04	404943.001



Prodot	Greutate kg	Cod produs
Inchizator basculare, nezincata, stanga, prindere cu surub Tip V-086.L	0,60	409752.001
Inchizator basculare, nezincata, dreapta, prindere cu surub Tip V-086.R	0,60	409753.001
Inchizator basculare, nezincata, stanga, prindere cu surub Tip V-086.LVZ	0,60	409754.001
Inchizator basculare, nezincata, dreapta, prindere cu surub Tip V-086.RVZ	0,60	409755.001



Prodot	Greutate kg	Cod produs
Inchizator basculare, nezincata, stanga, prindere sudura Tip V-091.L	0,50	409756.001
Inchizator basculare, nezincata, dreapta, prindere sudura Tip V-091.R	0,50	409757.001



Prodot	Greutate kg	Cod produs
Inchizator basculare, zincata, stanga, prindere sudura Tip V-093.L	0,55	409758.001
Inchizator basculare, zincata, dreapta, prindere sudura Tip V-093.R	0,55	409759.001




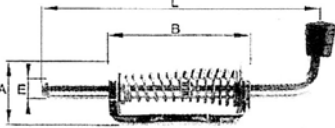
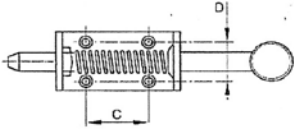
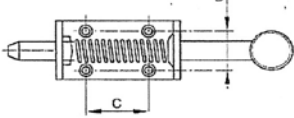

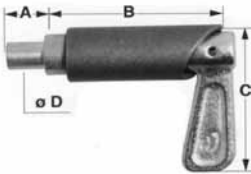

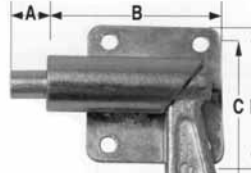
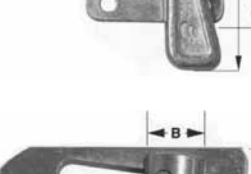
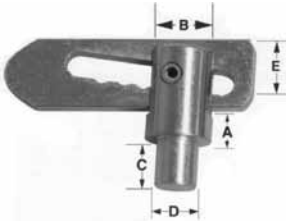
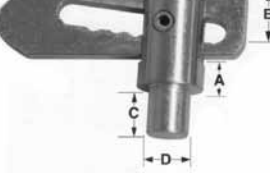

Prodot	Greutate kg	Cod produs
Contrapiesa, prindere surub, nezincata, stanga Tip V-089.L	0,35	409760.001
Contrapiesa, prindere surub, nezincata, dreapta Tip V-089.R	0,35	409761.001
Contrapiesa, prindere surub, nezincata, stanga Tip V-089.LVZ	0,35	409762.001
Contrapiesa, prindere surub, nezincata, dreapta Tip V-089.RVZ	0,35	409763.001



Prodot	Greutate kg	Cod produs
Contrapiesa ,prindere sudura ,nezincata, stanga Tip V-094.L	0,20	409764.001
Contrapiesa ,prindere sudura ,nezincata, dreapta Tip V-094.R	0,20	409765.001

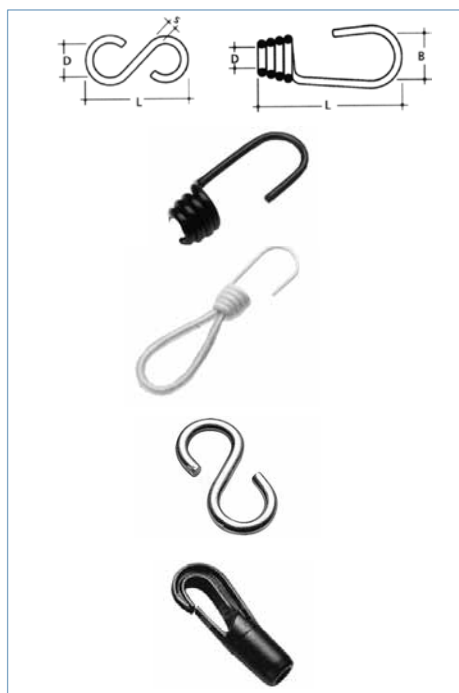


Produs	Greutate kg	Cod produs
Balama completa 270mm	0,55	403506.001
Balama completa 320mm	0,60	403506.003
Balama completa 370mm	0,70	403506.004
Balama completa 420mm	0,75	403506.005
Balama completa 520mm	0,90	403506.008
Clapeta balama ZW01 174mm /gaura 17mm	0,25	404273.001
Clapeta balama ZW01 224mm / gaura 17mm	0,30	404273.002
Clapeta balamaer ZW01 274mm /gaura 17mm	0,35	404273.003
Clapeta balama ZW01 324mm / gaura 17mm	0,47	404273.004
Clapeta balama ZW01 374mm /gaura 17mm	0,50	404273.005
Clapeta balama ZW01 424mm / gaura 17mm	0,55	404273.006
Clapeta balama ZW01 474mm /gaura 17mm	0,60	404273.007
Clapeta balama ZW01 524mm /gaura 17mm	0,65	404273.008
Clapeta balama ZW01 574mm /gaura 17mm	0,70	404273.009
Clapeta balama ZW01 624mm /gaura 17mm	0,80	404273.010
Bolt balama,montaj sudura 16mm	0,20	4803579X
Bolt balama,montaj cu surub UZ01 16mm	0,10	404274.001
Bolt balama,.montajcu surub UZ02 16mm	0,20	404275.001
Bolt balama, montaj cu surub UZ03 16mm	0,30	404276.001
Balama TIR zincata,completa,cu plata filetata pt.surub M8	0,50	403327.001
Surub cap ingropat M8	0,01	D7991.012
Balama cu niplu gresare,zincata	0,30	401976.001
Balama cu niplu gresare, inox	0,30	401976.002
Balama ZW-02.40	0,18	404686.001
Balama ZW-02.106	0,20	404688.001
Balama ZW-02.106A	0,20	404687.001
Balama ZW-02.115A	0,27	404689.001

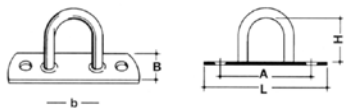
	Produs	Greutate kg	Cod produs
	Inchizator cu arc, zincat A=32mm B=75mm C=40mm D=26mm E=12mm L=152mm	0,36	401786.001
	Inchizator cu arc, inox A=32mm B=75mm C=40mm D=26mm E=12mm L=152mm	0,36	407636.001
	Inchizator cu arc, zincat A=32mm B=110mm C=85mm D=26mm E=12mm L=218mm	0,40	407879.001
	Zavor cu arc, inox A=32mm B=110mm C=85mm D=26mm E=12mm L=218mm	0,40	408946.001
	Contrapiesa pt.inchizator cu arc	0,06	404268.001
	Inchizator cu tragere, cu maner fluture, nezincat Ø10mm A=12mm B=61mm C=56mm D=10mm	0,13	403350.001
	Inchizator cu tragere, cu maner fluture, nezincat Ø12mm A=13mm B=57mm C=55mm D=12mm	0,13	408004.001
	Inchizator cu tragere, maner fluture, prindere surub, dreapta, zincat Ø10mm A=12mm B=61mm C=56mm D=10mm E=50mm	0,15	408971.001
	Inchizator cu tragere, maner fluture, prindere surub, stanga, zincat Ø10mm A=12mm B=61mm C=56mm D=10mm E=50mm	0,15	408972.001
	Inchizator basculare, zincat, Ø12,7mm A=6,3mm B=19mm C=12,7mm D=12,7mm E=25,7mm	0,15	408973.001
	Inchizator basculare, zincat, Ø7,5mm A=5,5mm B=12,7mm C=9mm D=7,5mm E=19mm	0,12	408974.001
	Inchizator basculare, zincat, Ø12mm A=6,3mm B=19mm C=25mm D=M12 E=25,7mm	0,15	408975.001



Produs	Greutate kg	Cod produs
Buton rotund	32mm plastic negr pt.snur 6mm si 8mm doua fete	0,01 402418.001
Buton rotund	26mm plastic negru pt.snur 6mm si 8mm o fata	0,01 402419.001
Nit orb, Aluminiu, pt. buton rotund		0,01 410006.001
Gummistroppe Banda elastica Lungime 180mm / latime 40mm		0,04 408170.001
Gummistroppe Banda elastica reglabila Lungime 280mm / latime 40mm		0,04 408171.001
Snur de cauciuc, gri (Expanderseil) 8mm		0,01 402420.001
Snur de cauciuc, alb (Expanderseil) 8mm		0,01 403928.001
Snur de cauciuc, negru (Expanderseil) 6mm		0,01 407157.001
Snur de cauciuc, alb (Expanderseil) 6mm		0,01 407157.002
Snur de cauciuc, albastru (Expanderseil) 6mm		0,01 407157.003
Cablu de plastic pt.prelata, argintiu 8mm		0,01 406005.001
Cablu plastic pt.prelata, transparent 8mm		0,01 406005.002
Cablu plastic pt. prelata, cu insertie de nylon,translucid 8mm		0,01 406005.003
Inchizator cablu cu carlig Simplex pt.cablu prelata 8mm		0,01 406006.001



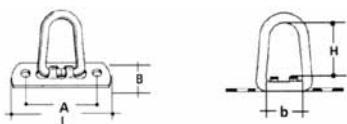
Produs	L mm	s mm	D mm	B mm	Greutate kg	Cod produs
Carlig spiral negru pt.cablu Expander	59	--	6	9	0,02	408980.001
Carlig spiral negru pt.cablu Expander8mm	74	--	8	13	0,02	408981.001
Pana plastic pt.carlig spiral					0,01	408982.001
Ochet snur cu carlig spiral alb	130	--	6	--	0,02	409320.001
„S“- Carlig zincat	30	3,0	9	--	0,01	409992.001
„S“- Carlig zincat	40	3,8	11	--	0,01	409993.001
„S“- Carlig zincat	45	4,2	15	--	0,01	409994.001
„S“- Carlig zincat	60	5,7	18	--	0,01	409995.001
Carabina plastic pt. snur	47	6	--	10	0,01	410007.001
Carabina plastic pt.snur	72	8	--	12	0,01	410008.001



Produs	L mm	B mm	H mm	b	A mm	Greutate kg	Cod produs
Ochet prelata zincat	71	20	25	20	51	0,03	409890.001
Ochet prelata zincat	72	20	30	21	51	0,04	409891.001
Ochet prelata zincat	71	20	38	20	51	0,05	409892.001
Ochet prelata zincat	71	20	45	21	51	0,05	409893.001
Ochet prelata zincat	71	20	55	21	51	0,05	409894.001

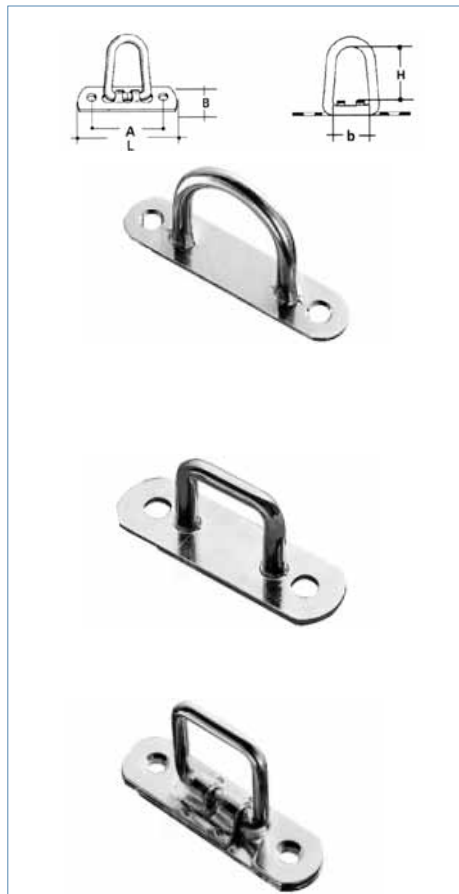
Produs	L mm	B mm	H mm	b	A mm	Greutate kg	Cod produs
Ochet prelata zincat	76	15	30	28	55	0,05	409990.001
Ochet prelata zincat	76	20	35	28	55	0,05	409991.001

Produs	L mm	B mm	H mm	b	A mm	Greutate kg	Cod produs
Ochet prelata zincat	60	15	24	20	45	0,02	409895.001



Produs	L mm	B mm	H mm	b	A mm	Greutate kg	Cod produs
Ochet prelata rabatabil zincat	72	22	25	20	51	0,04	409896.001
Ochet prelata rabatabil zincat	72	22	37	20	51	0,05	409897.001
Ochet prelata rabatabil zincat	72	22	45	20	51	0,05	409898.001
Ochet prelata rabatabil zincat	72	22	55	20	51	0,06	409899.001

Produs	L mm	B mm	H mm	b	A mm	Greutate kg	Cod produs
Ochet prelata rabatabil zincat cu placa de fixare sudata	45	21	25	20	28	0,05	409996.001
Ochet prelata rabatabil zincat cu placa de fixare sudata	45	21	37	20	28	0,05	409997.001
Ochet prelata rabatabil zincat cu placa de fixare sudata	45	21	45	20	28	0,06	403213.001
Ochet prelata rabatabil zincat cu placa de fixare sudata	45	21	55	20	28	0,06	409900.001








Produs	L mm	B mm	H mm	b	A mm	Greutate kg	Cod produs
Ochet rama zincat	66	15	21	26	51	0,02	409999.001
Ochet rama zincat	66	15	25	26	51	0,02	410000.001
Ochet rama zincat	66	15	30	26	51	0,03	410001.001
Produs	L mm	B mm	H mm	b	A mm	Greutate kg	Cod produs
Ochet rama mic zincat	49	15	11	16	34	0,01	403205.001
Ochet rama mic zincat	49	15	15	16	34	0,01	403205.005
Ochet rama mic zincat	49	15	17	16	34	0,01	409998.001
Ochet rama mic zincat	66	15	16	26	51	0,01	403205.009
Produs	L mm	B mm	H mm	b	A mm	Greutate kg	Cod produs
Ochet rama zincat pivotant	72	20	25	20	51	0,05	410009.001













Produs	L mm	B mm	H mm	A mm	Greutate kg	Cod produs
Suport inchizator usa fonta zincata la cald	69	40	16	53	0,05	409982.001
Suport inchizator plat zincat pt. ochet oval 42x22	78	28	18	57	0,03	409981.001

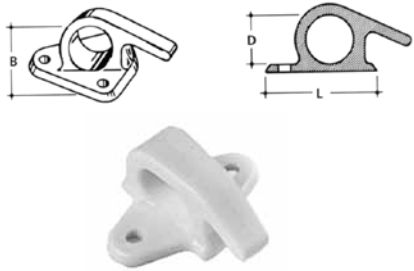



Produs	A mm	B mm	H mm	Greutate kg	Cod produs
Ochet fanta rectangular zincat cu saiba	27	8	10,7	0,01	403206.001
Ochet fanta rectangular zincat cu saiba	38	8	10,3	0,01	403206.005
Ochet oval alama nichelata cu saiba	17	11	8	0,01	404933.001
Ochet oval alama zincata cu saiba	42	22	13	0,01	403207.001

Produs	L mm	B mm	H mm	A mm	Greutate kg	Cod produs
 <p>Ochet rotativ zincat</p>	66	15	17	51	0,05	403209.001
 <p>Ochet rotativ cu clapeta zincat</p>	66	15	21	51	0,05	410004.001
 <p>Inchizator rotativ plastic pt. ochet oval 42x22</p>	70	34	13	51	0,01	405538.001
 <p>DUO-Inchizator rotativ palstic pt. ochet rotund si oval 42 x 22 mm</p>	65	23	11	51	0,01	407881.001
 <p>Inchizator rapid glisant pt. ochet 40 si 42x22mm cu arc inox, Aluminium</p>	58	55	17	41	0,30	409983.001

Produs	L mm	B mm	H mm	A mm	Greutate kg	Cod produs
 <p>Inchizator rotativ mic alama pt. ochet oval 17x11</p>	35	13	8	23,5	0,01	404917.001
 <p>Inchizator rotativ mic alama pt. ochet oval 22,5x13,5</p>	41	12,5	11	30,5	0,02	403208.001
 <p>Inchizator rotativ mic plastic pt. ochet oval 17x11</p>	32	12	8	22	0,02	410002.001
 <p>Inchizator rotativ mic plastic pt. ochet oval 22,5x13,5</p>	45	14	11	32	0,02	410003.001

Produs	L mm	B mm	Greutate kg	Cod produs
 <p>Carlig combinat pt. prelata zincat termic</p>	50	41	0,08	403212.001
 <p>Carlig inel zincat termic</p>	50	45	0,06	403211.001
 <p>Carlig cu 3 gauri, pt. prelata zincat termic</p>	50	40	0,04	402169.001
 <p>Carlig cu 3 gauri, pt. prelata Kunststoff</p>	45	40	0,01	402170.001
 <p>Carlig cu 3 gauri, pt. prelata zincat termic</p>	55	45	0,07	403210.001
 <p>verzinkt</p>	50	39	0,03	404959.001

Produs	L mm	B mm	D mm	Greutate kg	Cod produs
 <p>Carlig inel plastic</p>	50	50	18	0,01	409727.001
 <p>Carlig inel plastic</p>	49	45	18	0,01	409728.001

	Produs	L mm	A mm	B mm	Greutate kg	Cod produs
	Carlig plastic pt.prelata, gri	66	20	20	0,01	409984.001
	Carlig plastic pt.prelata, alb	66	20	20	0,01	409985.001
	Selbststochende Nietunterlage Kunststoff weiß	36	20	16	0,01	409986.001
	Flachhaken 15x2,5mm verzinkt	68	20	15	0,03	409987.001
	Carlig plat 20x2,0mm zincat	74	20	20	0,03	409988.001
	Carlig plat pentru snur elastic 6-8mm	60	20	11	0,03	409989.001
	Carlig prelata zincat	39	34	47	0,03	410005.001
	Carlig tensionare pentr corturi mari si prelate auto	65	45	20,5	0,04	404958.001

Produs	Lungime mm	Latime mm	Distanța gauri mm	Diametru mm	Greutate kg	Cod produs
Zungenschloß verz.	105	19	85	5	0,30	408055.001
Zungenschloß Nirosta	105	19	85	5	0,30	408056.001
Zungenschloß verz.	125	25	100	5	0,45	408057.001
Zungenschloß Nirosta	125	25	100	5	0,45	408058.001

Cheie dorn, zincata

0,30

408059.001

Türfeststeller mit Halter Cheie usa cu opritor

0,80

408945.001

Cheie T ,patrat 8x125, lungime 38mm

0,30

408063.001

Incuietoare portbagaj, inox

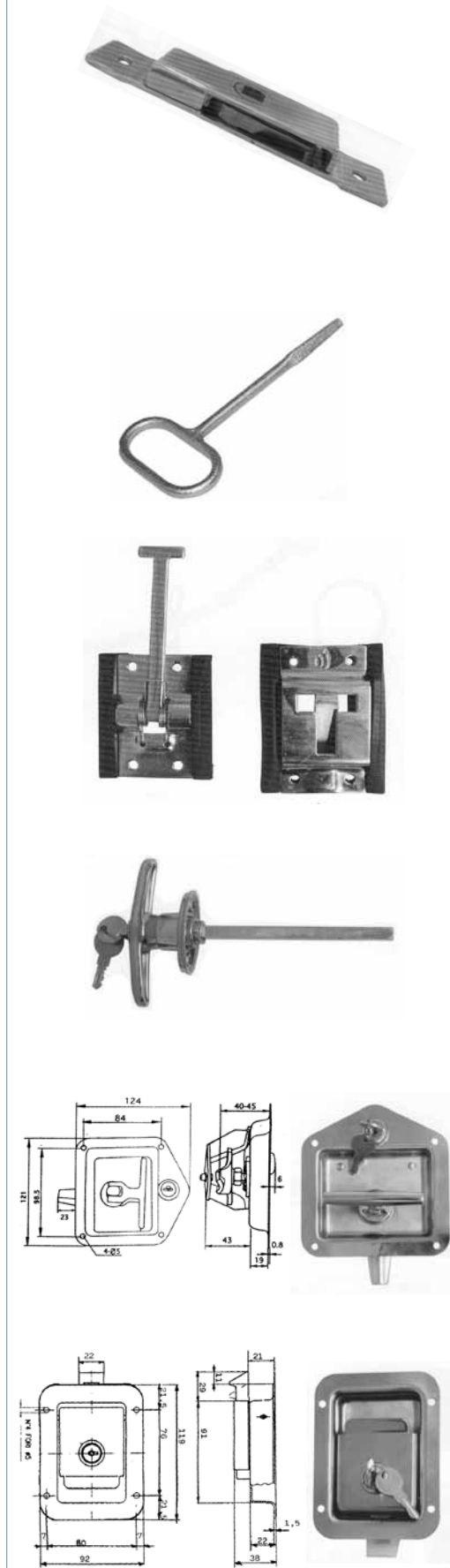
0,40















408060.001

Incuietoare portbagaj, inox

0,4






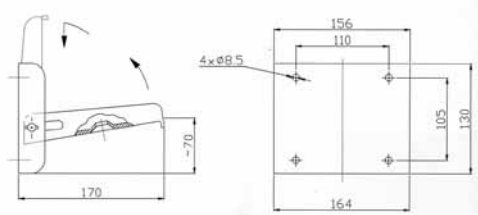
408058.001




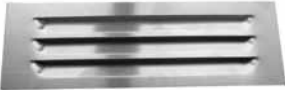

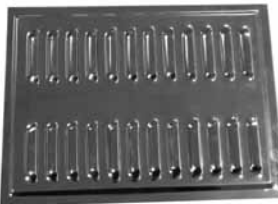


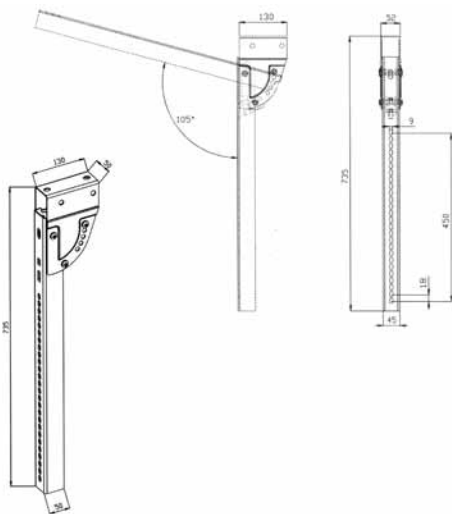
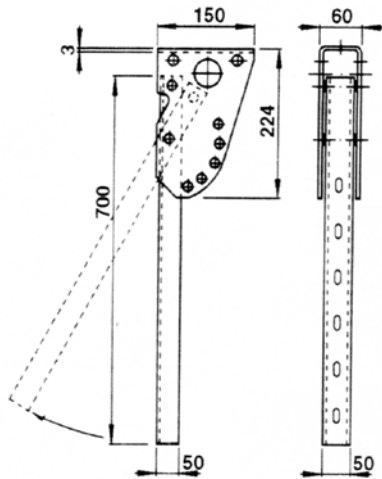
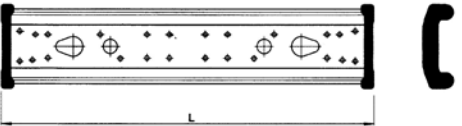
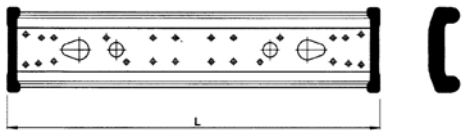
	Produs	Greutate kg	Cod produs
	Pana blocare, plastic alb 220x100x90, sarcina osie 1600kg	0,22	4803309X
	Pana blocare ,plastic alb 220x100x90, sarcina osie 2000kg	0,25	408616.001
	Suport pentr pana blocare,plastic alb	0,04	4803319X
	Pana blocare, plastic negru 220x100x90, sarcina osie 1600kg	0,22	401953.001
	Pana blocare ,plastic negru 220x100x90, sarcina osie 2000kg	0,25	408617.001
	Suport pana blocare,plastic negru	0,04	401954.001
	Pana blocare, tabla zincata G36, L=320mm H=150mm B=120mm	1,0	402398.001
	Pana blocare, tabla zincata G46, L=380mm H=190mm B=160mm	1,2	403735.001
	Pana blocare, tabla zincata G53, L=470mm H=230mm B=200mm	1,4	403736.001
	Pana blocare N46,plastic galben,L=380mm H=190mm B=160mm	1,1	408955.001
	Pana blocare N53, plasic galben. L=470mm H=230mm B=200mm	2,0	407534.001
	Suport pentru pana blocare G36 / N36 ,tabla zincata	0,4	402399.001
	Suport pentru pana blocare G46 / N46, tabla zincata	0,5	403737.001
	Halter für Unterlegkeil G53 / N53, Blech verz.	0,6	403738.001



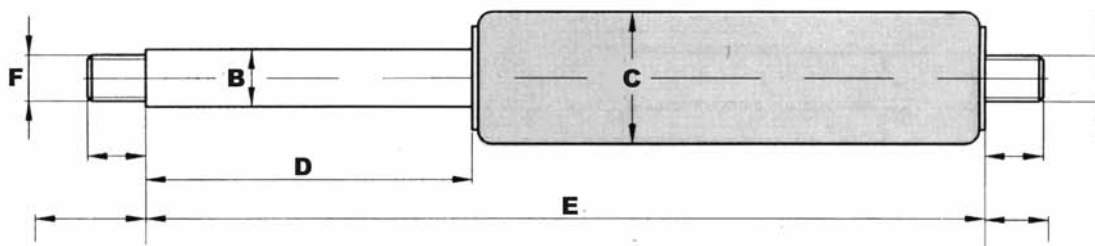
Bezeichnung	Gewicht kg	Cod produs
Placa avertizareI DIN11030 423x423mm rosu/alb,adeziva 1 fata,muchii bordurate	2,31	404500.001
Placa avertizare DIN11030 423x423mm rosu/alb,adeziva 2 fete,muchii bordurate	2,31	404501.001
Placa avertizare DIN6171 423x282mm rosu/alb,adeziva 1 fata, stanga	1,65	410057.001
Placa avertizare DIN6171 423x282mm rosu/alb,adeziva 1 fata, dreapta	1,65	410059.001
Banda avertizare 423x423mm rosu/alb, autoadeziva	0,04	404502.001
Banda avertizare 423x282mm rosu/alb,stanga,autoadeziva	0,04	410058.001
Banda avertizare 423x282mm rosu/alb,dreapta,autoadeziva	0,04	410060.001
Banda avertizare spate pt.vehicul tractor,1130x132x1,2mm conform ECE70	0,50	404952.001
Banda avertizare spate pt.vehicl tractor,1130x1132mm conform ECE70	0,04	404951.001
Set semne avertizare pt.vehicul tractor, 565x132x1,2mm conform ECE70	0,50	404949.001
Set semne avertizare pt.vehicl tractor, 565x132xmm conform ECE70	0,04	404950.001
Semne avertizare spate pt. remorca, 1130x200x1,2mm conform ECE70	0,66	404947.001
Banda avertizare spate pt.remorca, 1130x200mm conform ECE70	0,04	404948.001
Set semne avertizare spate pt. remorca 565x200x1,2mm conform ECE70	0,66	404946.001
Set banda avertizare spate pt. remorca, 565x200mm conform ECE70	0,01	404945.001
Folie avertizare galbena,latime 50mm ,rola 50m, conform ECE104 pt.suprastructuri fixe	1,50	408499.001
Folie avertizare alba,latime 50mm, rola 50m conform ECE104 pt.suprastructuri fixe	1,50	408552.001
Folie avertizare rosie,latime 50mm ,rola 50m, conform ECE104 für Festaufbauten	1,50	408511.001
Folie avertizare galbena,latime 50mm ,rola 50m, conform ECE104 pt. prelata	1,50	408554.001
Folie avertizare alba,latime 50mm, rola 50m conform ECE104 pt. prelata	1,50	408553.001
Folie avertizare rosie,latime 50mm ,rola 50m, conform ECE104 pt. prelata	1,50	408555.001

	Bezeichnung	Gewicht kg	Cod produs
	Ausziehbare Treppe 3-stufig Höhe 750mm Breite 260mm	7,50	406560.001
	Ausziehbare Treppe 2-stufig Höhe 640mm Breite 260mm	6,60	406684.001
	Einsteigbügel verz. Länge 405mm Breite 240mm	1,10	408949.001
	Einsteigbügel Nirosta. Länge 405mm Breite 240mm	1,10	408950.001
 	Klapprit verz. 170x170	1,20	404269.001

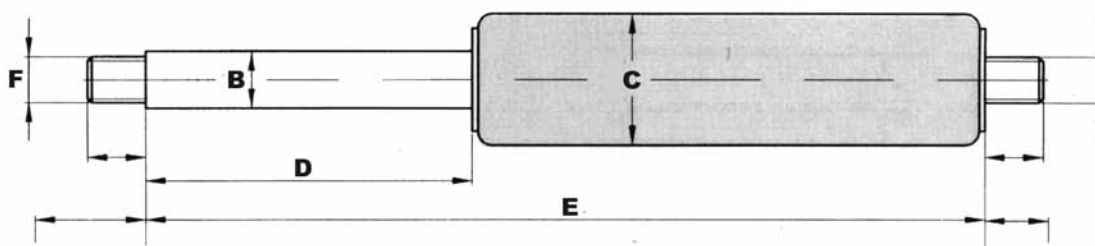
	Produs	Greutate kg	Cod produs
	Trapa 400mm x 400mm	3,30	407792.001
	trapa 350mm x 500mm	4,10	407793.001
	Sistem aerisire 195x45mm	0,12	402693.001
	Sistem aerisire 250x70mm	0,18	402393.003
	Sistem aerisire 310x70mm	0,20	402693.005
	Sistem aerisire 200x50mm	0,18	402694.004
	Sistem aerisire 250x80mm	0,19	402694.003
	Sistem aerisire 310x80mm	0,20	402694.005
	Sistem aerisire 370x250mm zincat	0,70	406696.001
	Sistem aerisire 370x250 cromat	0,75	406697.001



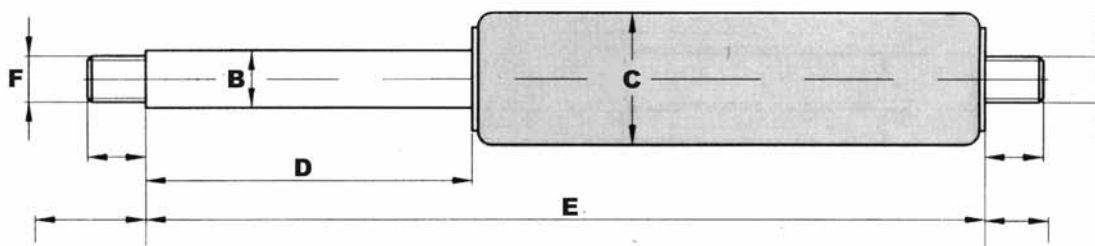
Prodot	Greutate kg	Cod produs
Protectie impotriva patrunderii vehiculelor mici sub camioane,otel Zn,L=2m	14,50	408185.001
Protectie impotriva patrunderii vehiculelor mici sub camioane,otel Zn,L=2,1m	15,40	408185.002
Protectie impotriva patrunderii vehiculelor mici sub camioane,otel Zn,L=2,2m	16,30	408185.003
Protectie impotriva patrunderii vehiculelor mici sub camioane,otel Zn,L=2,3m	17,20	408185.004
Protectie impotriva patrunderii vehiculelor mici sub camioane,otel Zn,L=2,4m	18,10	408185.005
Protectie impotriva patrunderii vehiculelor mici sub camioane,ALU,L=2,4m	17,10	406885.001
Suport pt. protectie cu clapeta balama si set montaj	3,70	409912.001
Suport pt. protectie cu clapeta balama si set montaj	3,70	409923.001




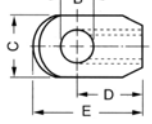

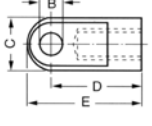


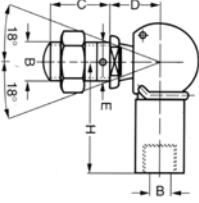





Produs	Forța de iesire N	Cursa D	Diam. tijă B	Cilindru C	Lungime cursa E	Filet F	Lungime cursa max. de la centru ochi la centru ochi	Greutate kg	Cod Echilibror	Cod Ochet
Echilibror	250	150	10	23	345	M8	400	0,25	402760.003	402761.001
Echilibror	250	150	8	19	345	M8	400	0,20	402760.001	402761.001
Echilibror	250	200	10	23	445	M8	500	0,40	402760.002	402761.001
Echilibror	250	250	10	23	545	M8	600	0,45	402760.004	402761.001
Echilibror	300	300	14	28	645	M10	700	0,95	402760.057	402757.001
Echilibror	500	150	10	23	345	M8	400	0,35	402760.005	402761.001
Echilibror	500	200	10	23	445	M8	500	0,40	402760.006	402761.001
Echilibror	500	250	14	28	596	M10	650	0,90	402760.007	402757.001
Echilibror	600	250	14	28	545	M10	600	0,80	402760.053	402757.001
Echilibror	700	200	10	23	445	M8	500	0,40	402760.036	402761.001
Echilibror	500	300	10	23	645	M8	683	0,55	402753.001	402756.001
Echilibror	500	300	14	28	645	M10	700	0,95	402760.074	402757.001
Echilibror	700	300	14	28	645	M10	700	0,95	402760.058	402757.001
Echilibror	750	150	10	23	345	M8	400	0,35	402760.008	402761.001
Echilibror	750	200	10	23	445	M8	500	0,40	402760.009	402761.001
Echilibror	750	250	14	28	596	M10	650	0,90	402760.010	402757.001
Echilibror	750	300	10	23	645	M8	683	0,55	402755.001	402756.001
Echilibror	750	300	14	28	696	M10	750	1,00	402760.012	402757.001
Echilibror	750	300	14	28	648	M10	700	0,95	402755.002	402757.001
Echilibror	850	250	14	28	545	M10	600	0,85	402760.054	402757.001
Echilibror	850	300	14	28	645	M10	700	0,95	402760.059	402757.001

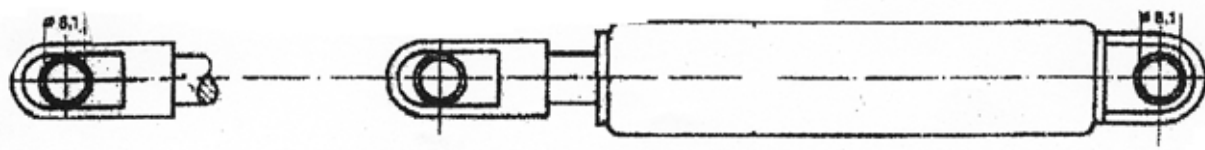


Produs	Forța de iesire N	Cursa D	Diam. tija B	Cilindru C	Lungime cursa E	Filet F	Lungime cursa max. de la centru ochi la centru ochi	Greutate kg	Cod Echilibror	Cod Ochet
Echilibror	1000	150	14	28	396	M10	450	0,65	402760.011	402757.001
Echilibror	1000	200	10	23	445	M8	500	0,40	402760.013	402761.001
Echilibror	1000	250	14	28	545	M10	600	0,80	402760.055	402757.001
Echilibror	1000	250	14	28	596	M10	650	0,90	402760.014	402757.001
Echilibror	1000	300	14	28	645	M10	700	0,65	402760.060	402757.001
Echilibror	1000	300	14	28	696	M10	750	1,00	402754.001	402757.001
Echilibror	1100	200	10	23	445	M8	500	0,40	402760.050	402761.001
Echilibror	1000	350	14	28	796	M10	850	1,10	402760.042	402757.001
Echilibror	1200	300	14	28	645	M10	700	1,00	402760.061	402757.001
Echilibror	1250	150	14	28	396	M10	450	0,65	402760.016	402757.001
Echilibror	1250	250	14	28	545	M10	600	0,80	402760.056	402757.001
Echilibror	1250	300	14	28	645	M10	700	0,95	402760.038	402757.001
Echilibror	1250	300	14	28	696	M10	750	1,00	402760.017	402757.001
Echilibror	1250	350	14	28	796	M10	850	1,10	402760.043	402757.001
Echilibror	1500	250	14	28	545	M10	600	0,85	402760.062	402757.001
Echilibror	1500	300	14	28	696	M10	750	1,10	402760.033	402757.001
Echilibror	1750	200	14	28	496	M10	550	0,80	402760.018	402757.001
Echilibror	1500	350	14	28	796	M10	850	1,10	402760.075	402757.001
Echilibror	1750	350	14	28	796	M10	850	1,10	402760.076	402757.001
Echilibror	2000	350	14	28	796	M10	850	1,10	402760.077	402757.001



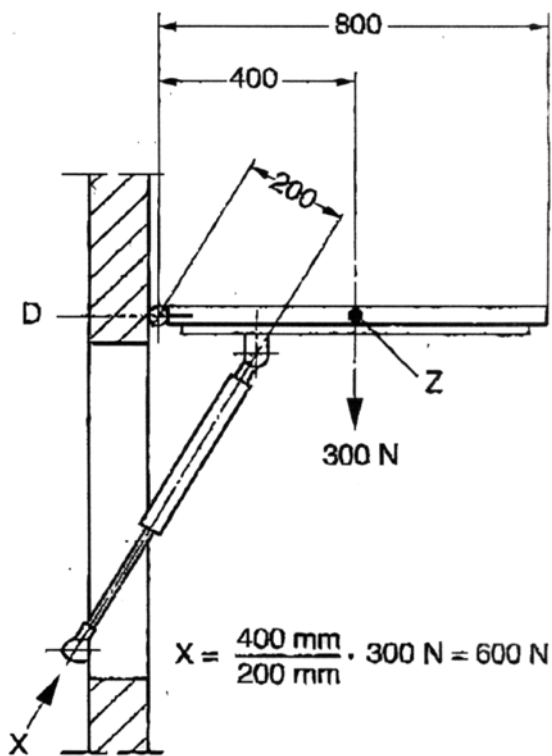
Produs	Forța de iesire N	Cursa D	Diam. tija B	Clindru C	Lungime cursa E	Filet F	Lungime cursa max. de la centru ochi la centru ochi	Greutate kg	Cod Echilibror	Cod Ochet
Echilibror	500	220	14	28	516	M10	570	0,80	402760.078	402757.001
Echilibror	750	220	14	28	516	M10	570	0,80	402760.079	402761.001
Echilibror	1000	220	14	28	516	M10	570	0,80	402760.080	402757.001
Echilibror	1250	220	14	28	516	M10	570	0,80	402760.081	402757.001
Echilibror	1500	220	14	28	516	M10	570	0,80	402760.082	402757.001
Echilibror	1750	220	14	28	516	M10	570	0,80	402760.083	402757.001
Echilibror	2000	220	14	28	516	M10	570	0,80	402760.084	402761.001
Echilibror	2250	220	14	28	516	M10	570	0,80	402760.085	402757.001
Echilibror	2500	220	14	28	516	M10	570	0,80	402760.086	402757.001
Echilibror	500	300	14	28	648	M10	700	0,95	402760.074	402757.001
Echilibror	750	300	14	28	648	M10	700	0,95	402755.002	402757.001
Echilibror	1000	300	14	28	648	M10	700	0,95	402760.060	402757.001
Echilibror	1250	300	14	28	648	M10	700	0,95	402760.038	402757.001
Echilibror	1500	300	14	28	648	M10	700	0,95	402760.087	402757.001
Echilibror	1750	300	14	28	648	M10	700	0,95	402760.088	402757.001
Echilibror	2000	300	14	28	648	M10	700	0,95	402760.089	402757.001
Echilibror	2250	300	14	28	648	M10	700	0,95	402760.090	402757.001
Echilibror	2500	300	14	28	648	M10	700	0,95	402760.091	402757.001

Produs	A	B	C	D	E	SW	H	Greutate kg	Cod produs
 Ochet zincat cu gaura filetata si muchie tesita	M8	8,1	15	19	25	10	--	0,03	402756.001
 Ochet inox cu gaura filetata si muchie tesita	M8	8,1	--	19	--	--	--	0,03	409921.001
 Ochet zincat cu gaura filetata si muchie tesita	M8	8,1	15	27	36	10	--	0,03	402761.001
 Ochet inox cu gaura filetata si muchie tesita	M8	8,1	--	27	--	--	--	0,03	409922.001
 Ochet cu gaura filetata frezat	M10	8,1	18	27,5	39	10		0,04	402757.001
 Articulatie unghiulara		M8/M10	16	13	10		30	0,05	402910.001
 Articulatie unghiulara		M8	16	13	8		30	0,05	402912.001
 Articulatie unghiulara		M10	19	16	10		35	0,10	402911.001
 Placa de fixare cu cep	8							0,06	402906.001
 Placa de fixare cu articulatie unghiulara								0,10	402907.001
 Placa de fixare cu articulatie unghiulara inox								0,04	402908.001
 Prindere								0,07	402909.001



Lungime cursa

Produs	Forta de iesire N	Cursa D	Diam. tija B	Clindru C	Filet F	Lungime cursa max. de la centru ochi la centru ochi	Greutate kg	Cod Echilibror
Echilibror complet cu ochet	150	200	8	19	M8	500	0,35	404428.001
Echilibror complet cu ochet	250	200	8	19	M8	500	0,35	404429.001
Echilibror complet cu ochet	350	200	8	19	M8	500	0,35	404430.001
Echilibror complet cu ochet	500	200	8	19	M8	500	0,35	404431.001
Echilibror complet cu ochet	750	200	8	19	M8	500	0,35	404982.001
Echilibror complet cu ochet	600	300	14	28	M10	750	1,10	408093.001
Echilibror complet cu ochet	1000	300	14	28	M10	750	1,10	404432.001
Echilibror complet cu ochet	1250	300	14	28	M10	750	1,10	404433.001
Echilibror complet cu ochet	1500	300	14	28	M10	750	1,10	404434.001
Echilibror complet cu ochet	1750	300	14	28	M10	750	1,10	404435.001
Echilibror complet cu ochet	2000	300	14	28	M10	750	1,10	404436.001
Echilibror complet cu ochet	2250	300	14	28	M10	750	1,20	404437.001
Echilibror complet cu ochet	2500	300	14	28	M10	750	1,20	404438.001



Exemplu de calcul:

- Greutate clapeta 30kg (sau 300N)
- Lungime clapeta 800mm
- Se considera greutatea a fi concentrata in mijloc clapeta = Z
- Cursa echilibror 200mm

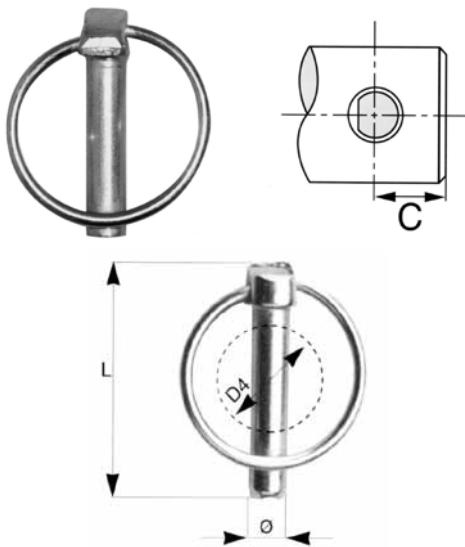
Calcul:

$$F = \frac{400 \text{ mm}}{200 \text{ mm}} \times 300 \text{ N} = 600 \text{ N}$$

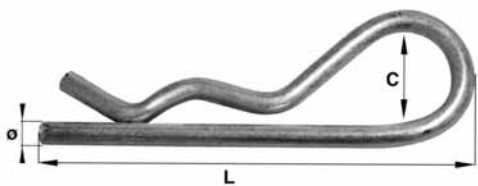
Rezultat : 1 echilibror de 600N sau
2 echilibratoare de 300N sau
4 echilibratoare de 150N

Atentie: Pozitia centrului de greutate (Z) trebuie sa fie cat mai precisa la constructiile grele

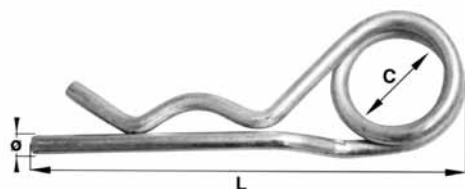
Reguli: pentru ridicarea clapetei la 500mm e suficienta cursa de 150mm
pentru ridicarea clapetei la 1000mm e suficienta cursa de 200mm
pentru ridicarea clapetei la 1500mm e suficienta cursa de 250mm



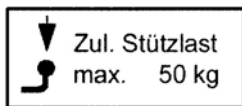
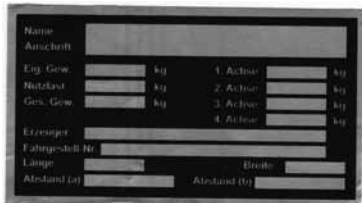
Prodot	Ø mm	L mm	D4 mm max.	C mm max.	Greutate kg	Cod produs
Splint clapeta	4,5	37	25	8	0,05	407807.001
Splint clapeta	6	41	32	10	0,06	407807.002
Splint clapeta	8	47	32	12	0,07	407807.003
Splint clapeta	9	40	32	14	0,08	407807.004
Splint clapeta	10	45	32	14	0,09	407807.005
Splint clapeta	11	46	32	18	0,10	407807.006



Prodot	Ø mm	C mm	L mm	Greutate kg	Cod produs
Arc agrafa simplu	2	12	50	0,06	407808.001
Arc agrafa simplu	3	18	61	0,07	407808.002
Arc agrafa simplu	4	18	76	0,08	407808.003
Arc agrafa simplu	5	24	100	0,09	407808.004
Arc agrafa simplu	6	24	114	0,10	407808.005
Arc agrafa simplu	8	42	162	0,11	407808.006



Prodot	Ø mm	C mm	L mm	Greutate kg	Cod produs
Arc agrafa dublu	3	15	68	0,06	407809.001
Arc agrafa dublu	4	17	73	0,07	407809.002
Arc agrafa dublu	5	22	111	0,10	407809.003
Arc agrafa dublu	6	30	137	0,11	407809.004









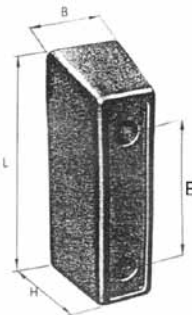
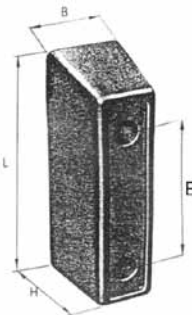
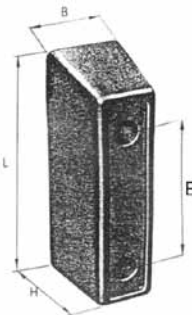
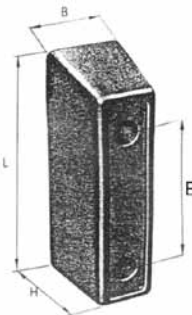
Zul. Stützlast max. 50 kg

Mindeststützlast 4% der Anhängelast,
mehr als 25 kg nicht nötig.
Zul. Stützlast des Zugfahrzeugs beachten !



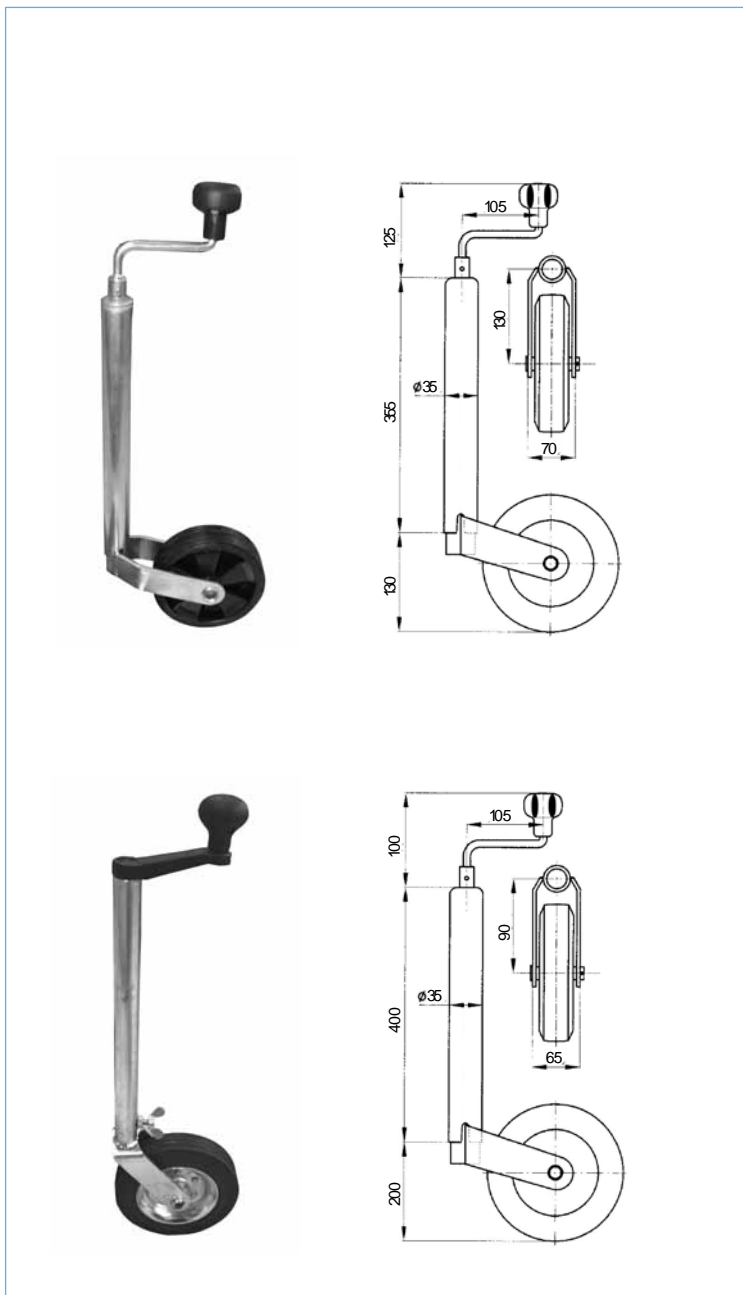
* weitere Geschwindigkeiten auf Anfrage.
Ausf. in Kunststoff od. Aluminium
auf Anfrage.

Prodot	Greutate kg	Cod produs
Eticheta folie adeziva 65x120mm	0,01	404418.001
Eticheta metal 38x148mm	0,01	404419.001
Indicator sarcina verticala statica, folie adeziva 65x30mm pentru 50kg	0,01	404441.001
Indicator sarcina verticala statica, folie adeziva 65x30mm pentru 75kg	0,01	404442.001
Indicator sarcina verticala statica pt. auto, folie adeziva 100x44mm pt. 50kg	0,01	404443.001
Indicator sarcina verticala statica pt. auto, folie adeziva 100x44mm pt. 75kg	0,01	404444.001
Indicator sarcina verticala statica pt. auto, folie adeziva 100x44mm pt. 100kg	0,01	404445.001
Panou plastic Knott-Service 560x390mm	0,3	404440.001
Panou plastic Knott-Service 1430x425mm	0,5	404439.001
Indicator viteza 6 km/h, autoadeziv, pt vehicol conform StVZO § 58	0,01	410127.006
Geschwindigkeitsschild Folie selbstklebend (Aufkleber) 20 km/h für Kfz, nach StVZO § 58	0,01	410127.020
Geschwindigkeitsschild Folie selbstklebend (Aufkleber) 25 km/h für Kfz, nach StVZO § 58	0,01	410127.025
Geschwindigkeitsschild Folie selbstklebend (Aufkleber) 30 km/h für Kfz, nach StVZO § 58	0,01	410127.030
Geschwindigkeitsschild Folie selbstklebend (Aufkleber) 40 km/h für Kfz, nach StVZO § 58	0,01	410127.040
Geschwindigkeitsschild Folie selbstklebend (Aufkleber) 50 km/h für Kfz, nach StVZO § 58	0,01	410127.050
Geschwindigkeitsschild Folie selbstklebend (Aufkleber) 60 km/h für Kfz, nach StVZO § 58	0,01	410127.060
Geschwindigkeitsschild Folie selbstklebend (Aufkleber) 80 km/h für Kfz, nach StVZO § 58	0,01	410127.080
Geschwindigkeitsschild Folie selbstklebend (Aufkleber) 100 km/h für Kfz, nach StVZO § 58	0,01	410127.100

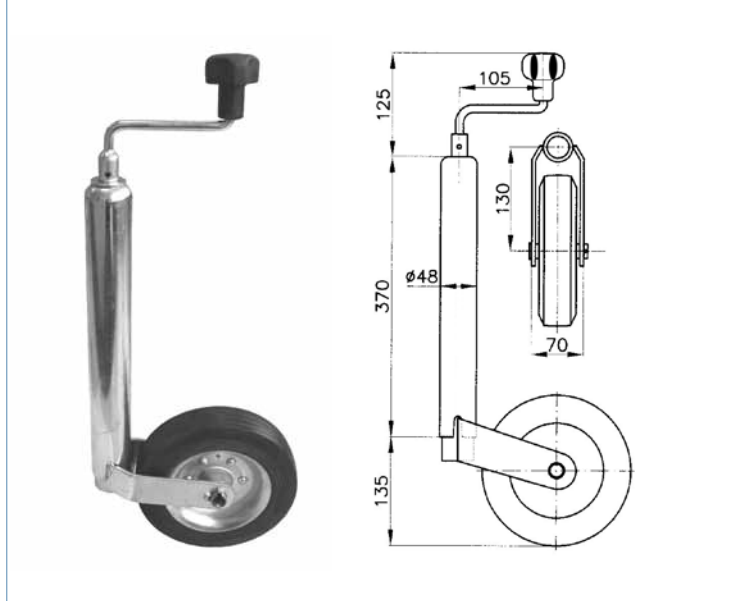
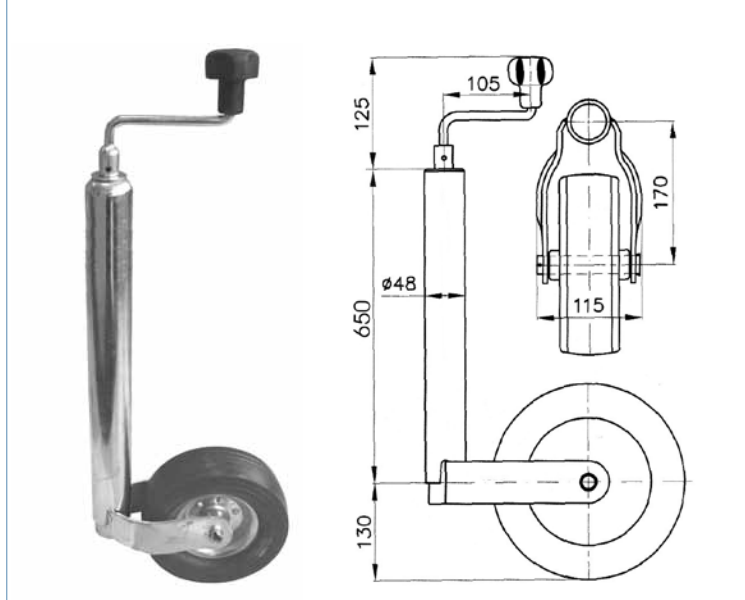
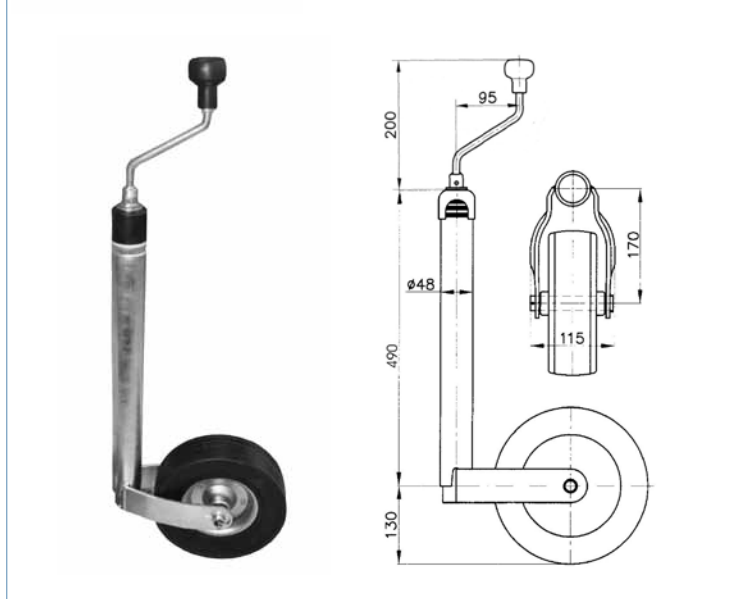
	Produs	Greutate kg	Cod produs
	Suport roata de rezerva cu prindere pe remorca pentru divizare 100x4 / 112x5	0,90	406307.001
	Suport baterie L=360mm T=230mm H=200mm	1,80	408150.001
	Haubenthaler kpl. schwarz mit Halter Länge: 125mm Breite oben 65mm Breite unten 30mm	0,10	404340.001
	Haubenthaler lose	0,10	404363.001
	Maner cauciuc ,dianta dintre gauri 160mm	0,15	402768.001
	Maner cauciuc, distanta dintre gauri 250mm	0,25	402769.001
	Tampon cauciuc L=250mm B=80mm H=80mm E=120mm	0,80	408951.001
	Tampon PVC L=170mm B=90mm H=70mm E=70mm	0,60	408952.001
	Tampon cauciuc L=200mm B=80mm H=80mm E=80mm	0,70	408953.001
	Tampon PVC L=215mm B=50mm H=55mm E=127mm	0,90	408954.001

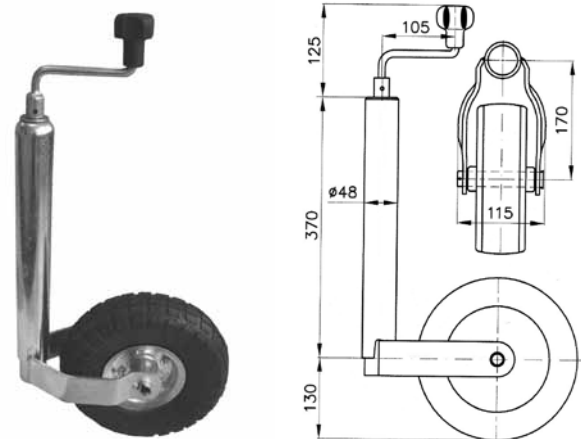
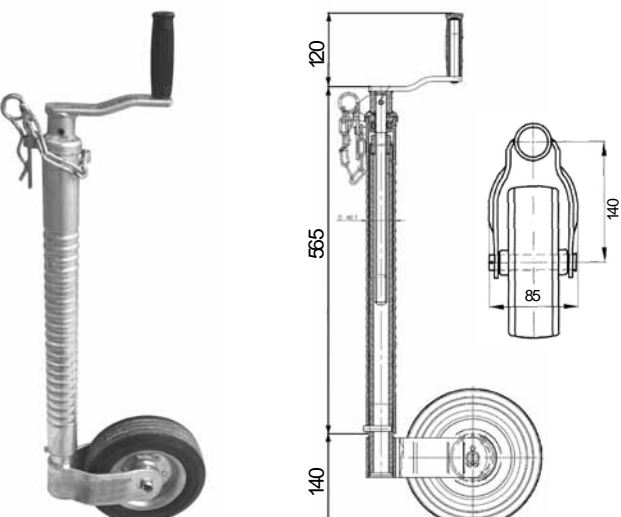
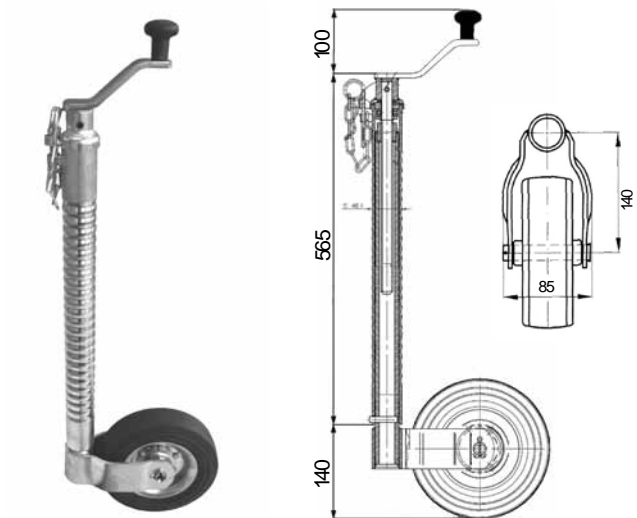
Produse	Pagina
Roti de manevra Ø35	126
Roti de manevra Ø48	127 - 129
Roti de manevra Ø60	130 - 131
Roti de manevra cu consola	132 - 135
Piese schimb pentru roti de manevra	136
Roti de manevra pentru remorci agricole	137 - 138
Roti din cauciuc solid cu j ante de metal	139
Coliere de prindere pentru roti de maneva	140
Picior de sprijin lateral	141
Picior de sprijin telescopic cu maneta de actionare	142 - 143
Componente pentru pick-up	144




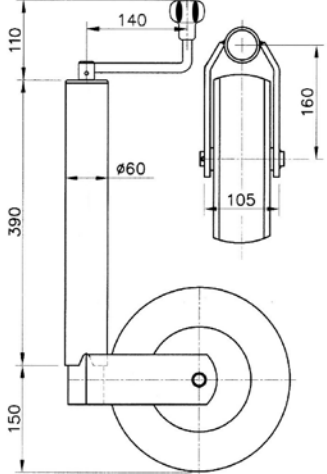

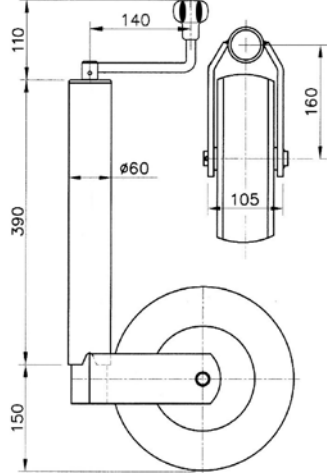
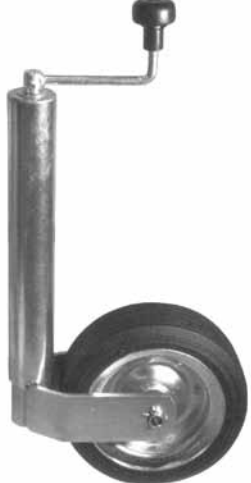
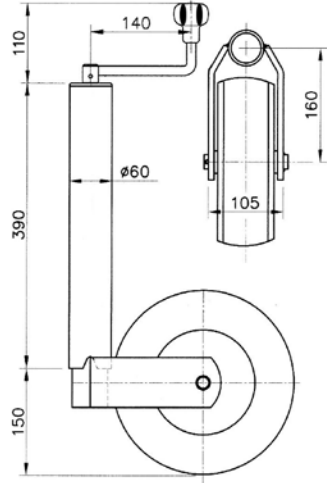


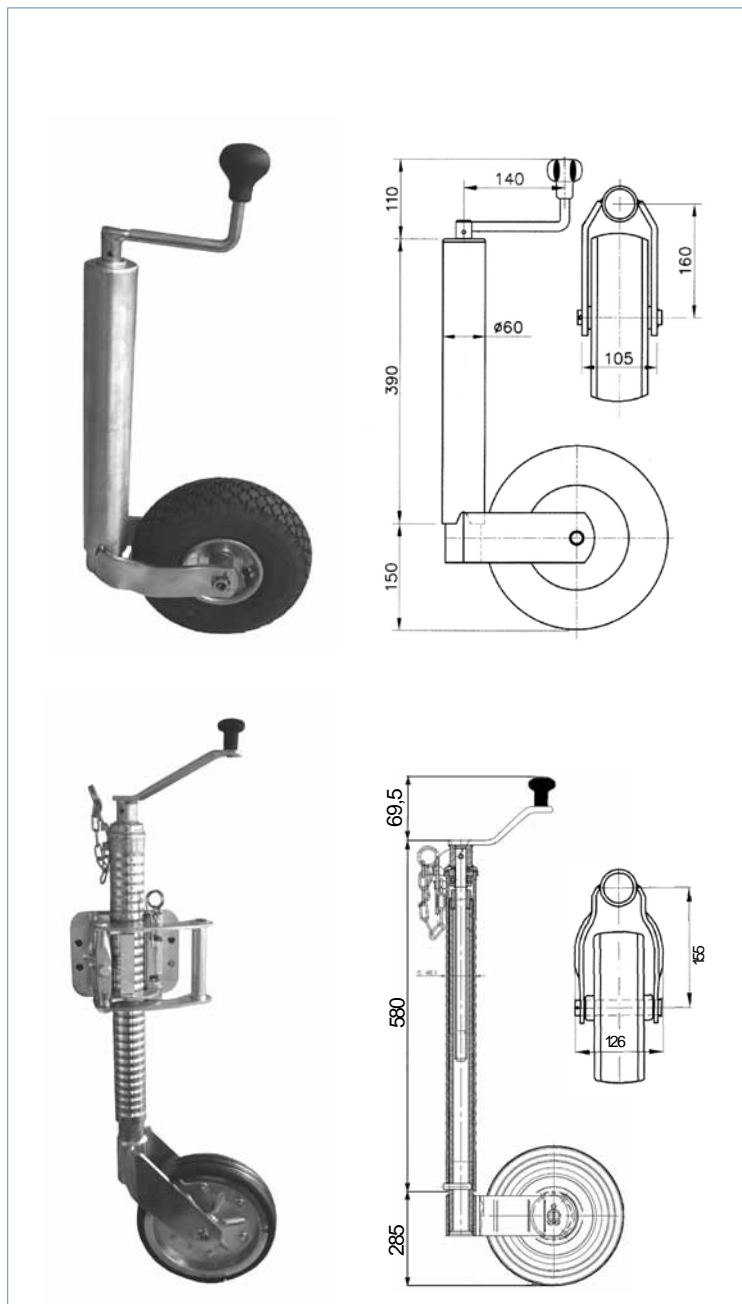
Date tehnice	Greutate (kg)	Cod produs
<p>Roata de manevra TK35 (Standard)</p> <p>J anta:.....Plastic Roata:.....Cauciuc plini Dimensiuni roata:.....160x40mm Lungimea extinsa:.....220mm Diametrul exterior teava:.....Ø35x2mm Oberfläche:.....zincata Sarcina max. statica:.....75kg</p>	4,00	400255.001
<p>Roata de manevra TK35</p> <p>J anta:.....Otel Roata:.....Cauciuc plin Dimensiuni roata:.....200x50mm Lungimea extinsa:.....260mm Diametrul exterior teava:.....Ø35x2mm Oberfläche:.....galvanisch verzinkt Sarcina max. statica:.....75kg</p>	4,00	401240.001

	Date tehnice	Greutate (kg)	Cod produs
	<p>Roata de manevra TK48 (Standard)</p> <p>J anta:.....Otel Roata:.....Cauciuc plin Dimensiuni roata:.....200x50mm Lungime extindere:.....220mm Diametrul exterior teava:.....Ø48x2,3mm Oberfläche:.....zincata Sarcina max. statica:.....150kg</p>	4,60	4802819X
	<p>Roata de manevra TK48 (cursa marita)</p> <p>J anta:.....Otel Roata:.....Cauciuc moale Dimensiuni roata:.....220x70mm Lungime extindere:.....500mm Diametrul exterior teava:.....Ø48x2,3mm Oberfläche:.....zincata Sarcina max. statica:.....150kg</p>	8,90	403430.001
	<p>Roata de manevra ST48 (cu dispozitiv sarcina mit Stützlastwaage)</p> <p>J anta:.....Otel Roata:.....Cauciuc moale Dimensiuni roata:.....225x70mm Lungime extindere:.....220mm Diametrul exterior teava:.....Ø48x2,3mm Oberfläche:.....galvanisch verzinkt Sarcina max. statica:.....150kg</p>	6,30	408124.001

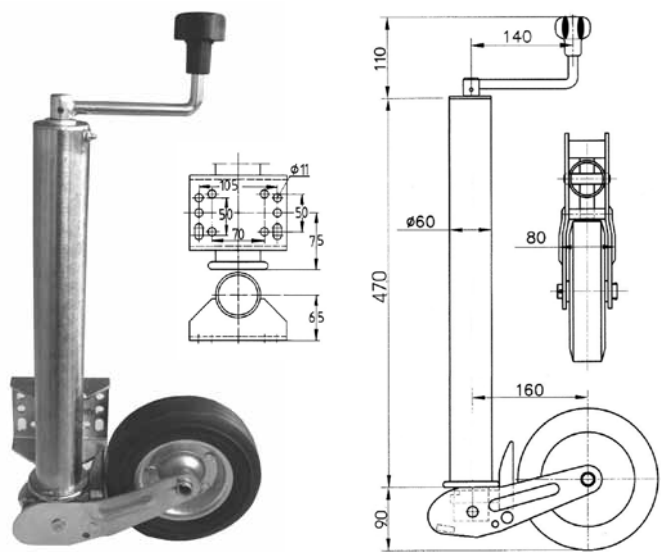
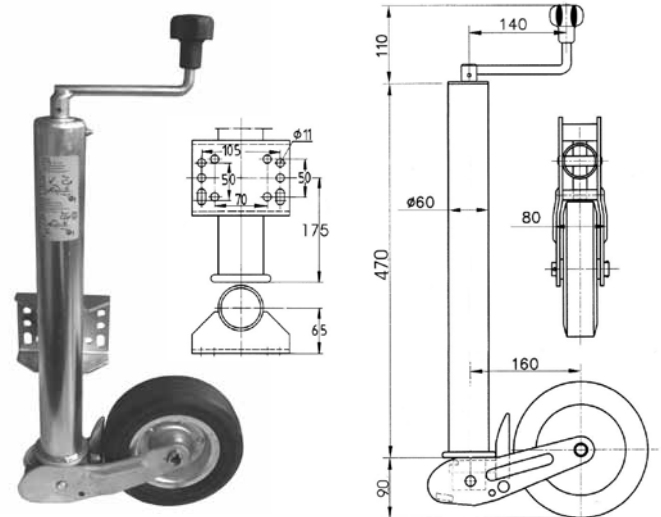
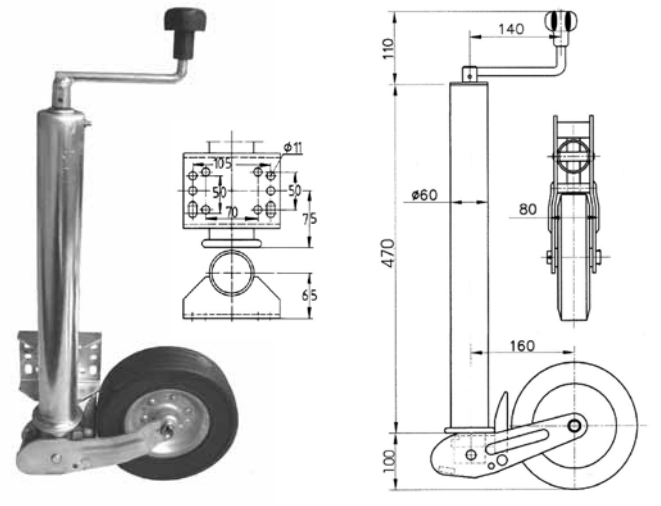
	Date tehnice	Greutate	Cod
		(kg)	produs
	<p>Roata de manevra TK48 (Pneumatice)</p> <p>J anta:.....Otel Roata:.....pneumatica Dimensiuni roata:.....260x85mm Lungime extindere:.....210mm Diametrul exterior teava:.....Ø48x2,3mm Sarcina max. statica:.....150kg</p>	4,80	400278.001
	<p>Roata de manevra TK48 (Teava nervurata, zincata la cald)</p> <p>J anta:.....Otel Roata:.....cauciuc plin Dimensiuni roata:.....200x60mm Lungime extindere:.....240mm Diametrul exterior teava:.....Ø48x4mm Sarcina max. statica:.....200kg</p>	8,40	409329.001
	<p>Roata de manevra TK48 (Teava nervurata)</p> <p>J anta:.....Otel Roata:.....cauciuc plin Dimensiuni roata:.....200x60mm Lungime extindere:.....240mm Diametrul exterior teava:.....Ø48x4mm Sarcina max. statica:.....200kg</p>	8,40	400270.001

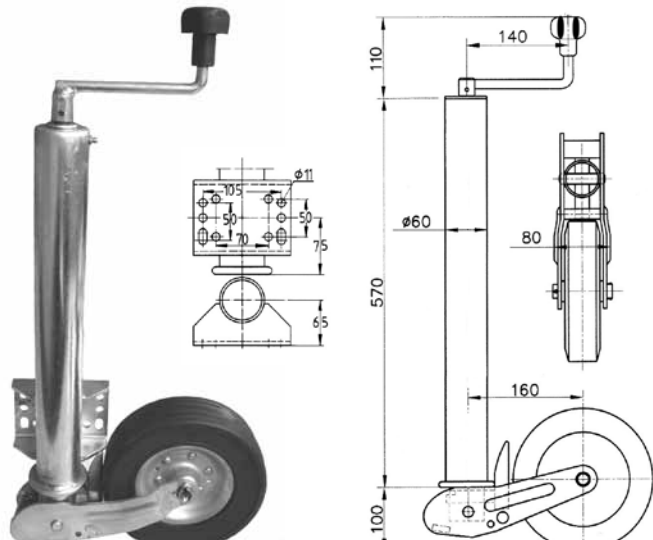
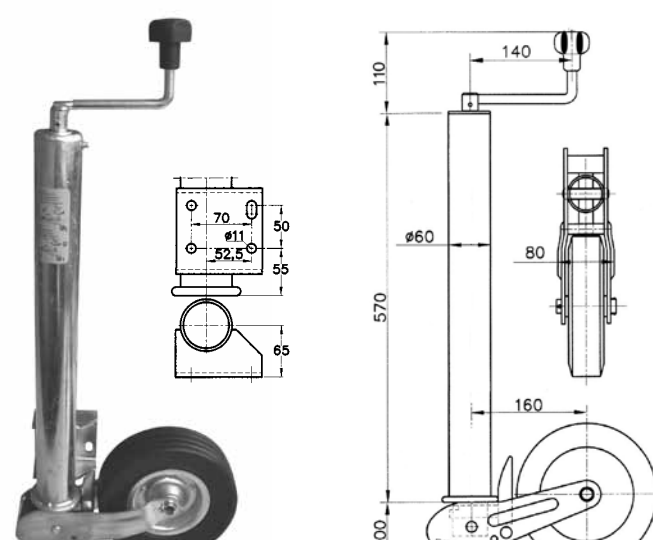
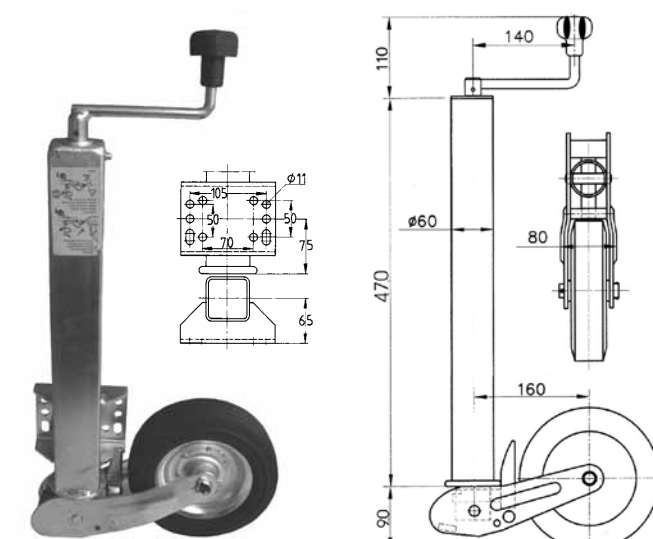
	Date tehnice		Greutate (kg)	Cod produs
		Roata de manevra TK48 (Teava nervurata) J anta:.....Otel Roata:.....Cauciuc plin Dimensiuni roata:.....220x70mm Lungime extindere:.....240mm Diametrul exterior:.....Ø48x4mm Sarcina max. statica:.....200kg		11,00
	Roata de manevra TK48 (Teava nervurata) J anta :.....Otel Roata:.....Cauciuc plin Dimensiuni roata:.....220x70mm Lungime extindere:.....240mm Diametrul exterior teava:.....Ø48x4mm Sarcina max. statica:.....200kg		11,00	409359.001
	Roata de manevra TK48 J anta:.....Plastic Roata:.....Plastic Dimensiuni roata:.....215x70mm Lungime extindere:.....220mm Diametrul exterior teava:.....Ø48x2,5mm Sarcina max. statica:.....150kg		4,60	400271.001

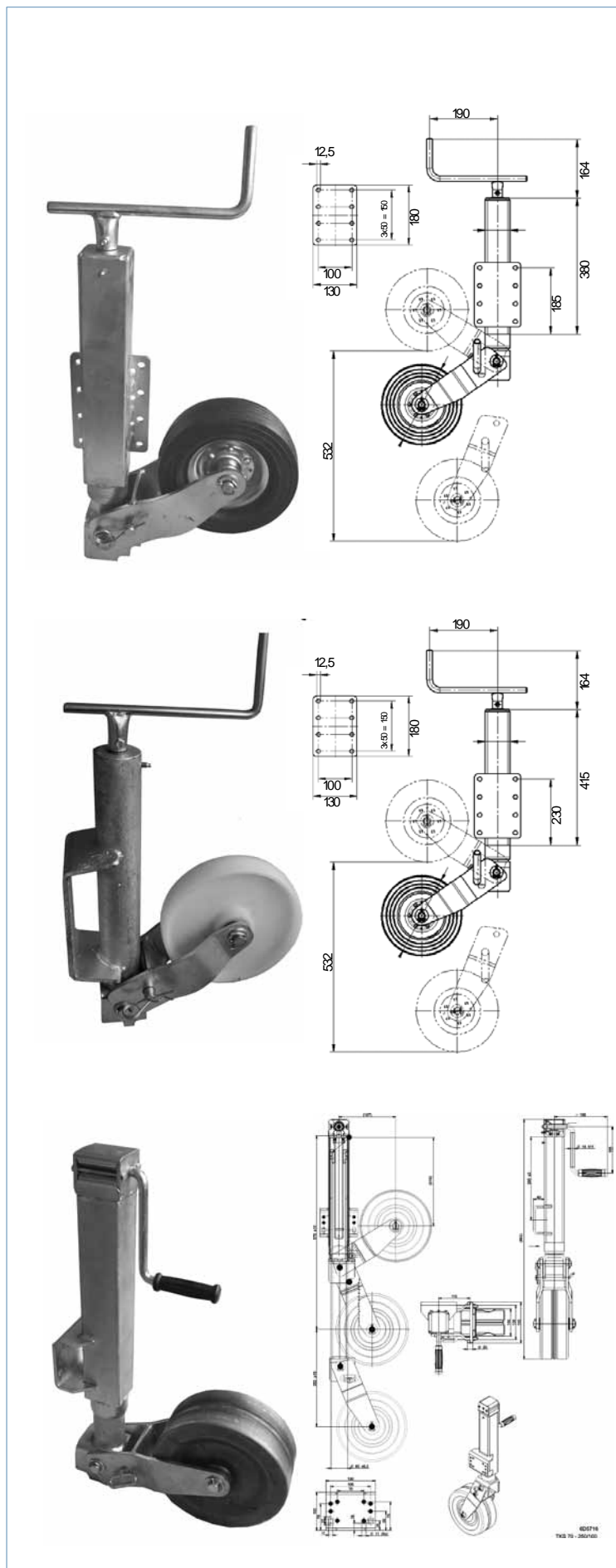
		Date tehnice	Greutate (kg)	Cod produs
 		Roata de manevra TK60 (Standard) J anta:.....Otel Roata:.....Cauciuc plin Dimensiuni roata:.....225x65mm Lungime extindere:.....230mm Diametrul exterior teava:.....Ø60x4mm Sarcina max. statica:.....250kg	7,30	400284.001
 		Roata de manevra TK60 (Ranforsa) J anta:.....Otel Roata:.....Cauciuc plin Dimensiuni roata:.....225x65mm Lungime extindere:.....230mm Diametrul exterior teava:.....Ø60x4mm Sarcina max. statica:.....300kg	8,50	408441.001
 		Roata de manevra ST/255VB (Ranforsa) J anta:.....Otel Roata:.....Cauciuc plin Dimensiuni roata:.....255x85mm Lungime extindere:.....230mm Diametrul exterior teava:.....Ø60x4mm Sarcina max. statica:.....400kg	10,40	405656.001



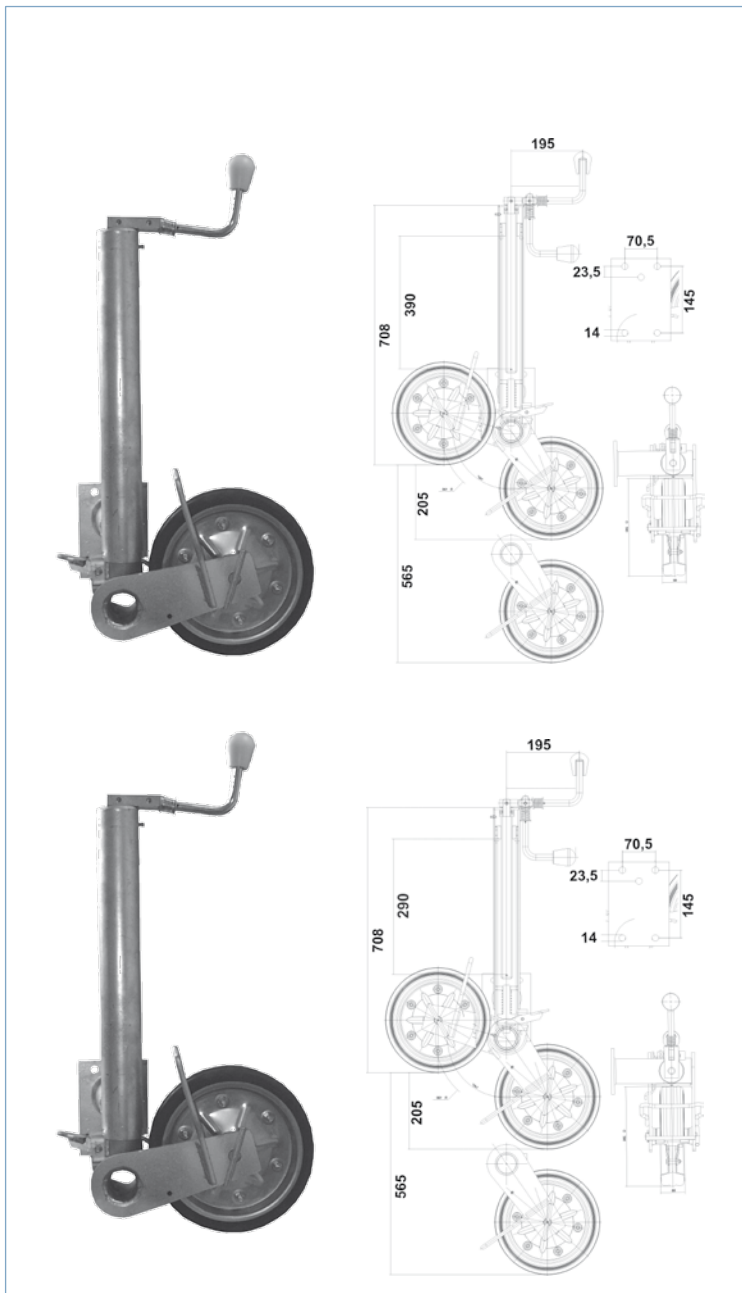
Date tehnice	Greutate (kg)	Cod produs
<p>Roata de manevra TK60 (Pneumatica)</p> <p>J anta:.....Otel Roata:.....Pneumatica Dimensiuni roata:.....260x85mm Lungime extindere:.....230mm Diametrul exterior teava:.....Ø60x4mm Sarcina max. statica:.....200kg</p>	6,80	400286.001
<p>Roata de manevra TK60 (Teava nervurata)</p> <p>J anta:.....Otel Roata:.....Cauciuc Dimensiuni roata:.....280x66mm Lungime extindere:.....285mm Diametrul exterior teava:.....Ø60x5mm Sarcina max. statica:.....350kg</p>	15,10	6D5616.001
<p>Suport roata de manevra 6D5616.001 Distanțe gauri: 171 x 45</p>	4,80	6F5105.001

Date tehnice	Greutate (kg)	Cod produs
 <p>Roata de manevra retractabila ATK60 (Standard)</p> <p>J anta:.....Otel Roata:.....Cauciuc plin Dimensiuni roata:.....200x60mm Lungime extindere:.....235+235mm Diametrul exterior teava:.....60x4mm Sarcina max. statica:.....250kg</p>	9,80	4802849X
 <p>Roata de manevra retractabila ATK60 (Consola sus 100mm)</p> <p>J anta:.....Otel Roata:.....Cauciuc plin Dimensiuni roata:.....200x60mm Lungime extindere:.....235+235mm Diametrul exterior teava:.....60x4mm Sarcina max. statica:.....250kg</p>	9,80	4802509X
 <p>Roata de manevra retractabila ATK60 (Roata ranforsata)</p> <p>J anta:.....Otel Roata:.....Cauciuc plin Dimensiuni roata:.....225x65mm Lungime extindere:.....235+235mm Diametrul exterior teava:.....60x4mm Sarcina max. statica:.....400kg</p>	10,20	403473.001











Date tehnice		Greutate (kg)	Cod produs
		11,20	407455.001
<p>Roata de manevra retractabila ATK60 (Cursa extinsa)</p> <p>J anta:.....Otel Roata:.....Cauciuc plin Dimensiuni roata:.....225x65mm Lungime extindere:.....235+335mm Diametrul exterior teava:.....Ø60x4mm Sarcina max. statica:.....400kg</p>			
		10,80	6D5318.002
<p>Roata de manevra retractabila ATK60 (Cursa extinsa, consola 4-gauri)</p> <p>J anta:.....Stahlblech Roata:.....Cauciuc plin Dimensiuni roata:.....225x65mm Lungime extindere:.....235+335mm Diametrul exterior teava:.....Ø60x4mm Sarcina max. statica:.....400kg</p>			
		10,80	4802519X
<p>Roata de manevra retractabila ATK60 (teava patrata)</p> <p>J anta:.....Stahlblech Roata:.....Cauciuc plin Dimensiuni roata:.....200x60mm Lungime extindere:.....235+235mm Dimensiuni exterioare teava:.....60x60x4mm Sarcina max. statica:.....250kg</p>			

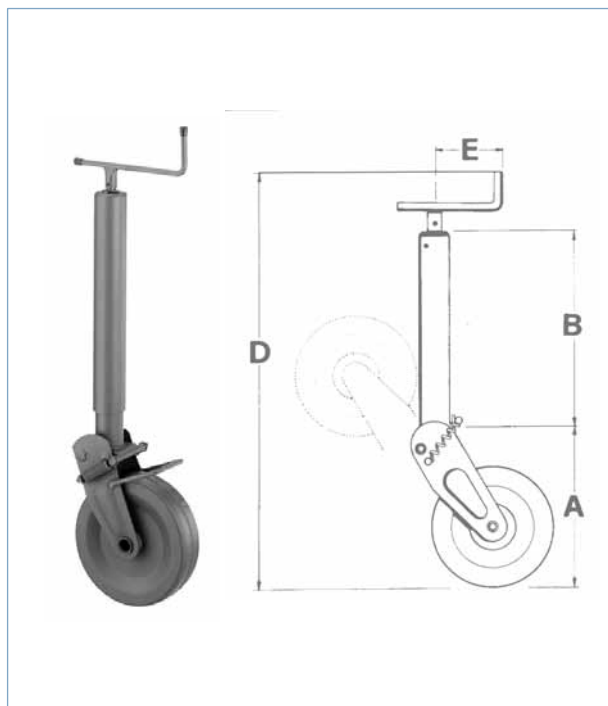


Date tehnice	Greutate (kg)	Cod produs
<p>Roata de manevra retractabila TKS70 (teava patrata)</p> <p>J anta:.....Otel Roata:.....Cauciuc plin Dimensiuni roata:.....220x70mm Lungime extindere:.....397+290mm Dimensiuni exterioare teava:.....70x70x3mm Sarcina max. statica:.....450kg</p>	19,00	400287.001
<p>Roata retractabila TKS70</p> <p>Roata:.....Plastic Dimensiuni roata:.....250x60mm Lungime extindere:.....303+ 7mm Dimensiuni teava:.....Ø70x4mm Sarcina max. statica:.....500kg</p>	17,00	205557.001
<p>Roata de manevra retractabila TKS70</p> <p>Roata:.....Otel Dimensiuni roata:.....250x100mm Lungime extindere:.....252mm Dimensiuni exterioare:.....70x70x4mm Sarcina max. statica:.....500kg</p>	23,50	6D5716.001

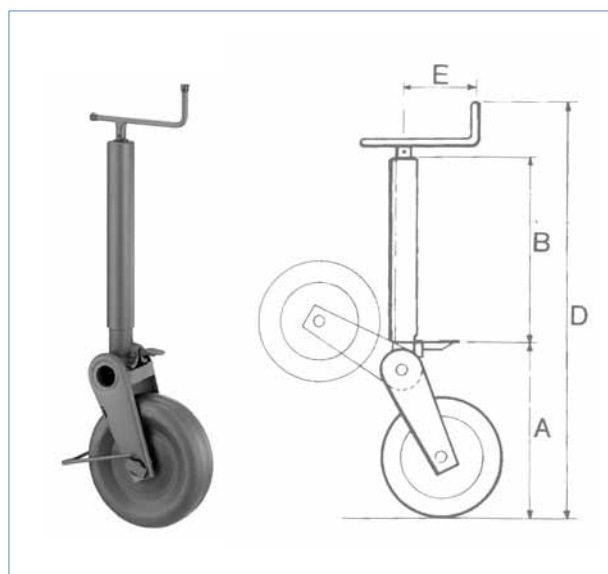


Date tehnice	Greutate	Cod
	(kg)	produs
<p>Roata de manevra retractabila TK70 zincata la cald</p> <p>J anta:.....Stahlblech Roata:.....Cauciuc plijn Dimensiuni roata:.....280x66mm Lungime extindere:.....205+360mm Dimensiuni exterioare teava:.....Ø70x4mm Sarcina max. statica:.....750kg</p>	23,50	4802739001
<p>Roata de manevra retractabila TK70 zincata la cald (Consola inaltime 100mm)</p> <p>JJ anta:.....Otel Roata:.....Cauciuc plin Dimensiuni roata:.....280x66mm Lungime extinsa:.....205+360mm Dimensiuni exterioare teava:.....Ø70x4mm max. statische Tragfähigkeit:.....750kg</p>	23,50	38092

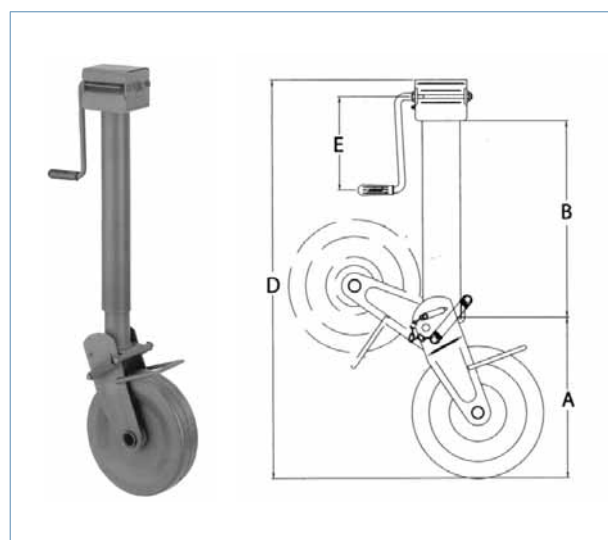
	Bezeichnung	Gewicht kg	Bestell- nummer
	Maner pentru roti de manevra TK48 Lungime 110mm; diametru gaura 12mm	0,90	406017.001
	Cap maner	0,02	204612.001
	Maner pentru roti de manevra TK60 / ATK60 Lungime 150mm; diametru gaura 17mm	0,50	4802919X
	Semi-ax pentru roti de manevra 78x20x2	0,07	406698.001
	Semi-ax pentru rot de manevra 84x20x2	0,08	406024.001
	Semi-ax pentru roti de manevra 93x20x2	0,08	406699.001
	Semi-ax pentru roti de manevra 100x20x2	0,09	406700.001
	Semi-ax pentru roti de manevra 114x20x2	0,09	406025.001
	Bolt blocare pentru roti de manevra automate	0,31	4802809X
	Rulment pentru TK48 diam.int.Ø12,7, diam.ext.Ø27,0	0,01	406701.001
	Rulment pentru TK60 / ATK60 diam.int.Ø17,0 diam.ext.Ø30,0	0,01	406027.001
	Rulment pentru TK60 / ATK60 diam.int.Ø17,4 diam.ext.Ø25,0	0,01	409748.001
	Rulment pentru TK60 / ATK60 diam.int.Ø17,5 diam.ext.Ø32,1	0,01	409749.001
	Maner pentru colier roata de manevra LB48 „Standard“	0,16	401686.001
	Maner pentru colier roata de manevra LB48 „Lung“	0,16	4804209X
	Maner pentru colier roata de manevra LB60 „Standard“	0,20	4804219X
	Maner pentru colier roata de manevra LB60T1	0,20	4804229X
	Maner pentru colier roata de manevra LB48 „pliabil“	0,30	6F5012.001



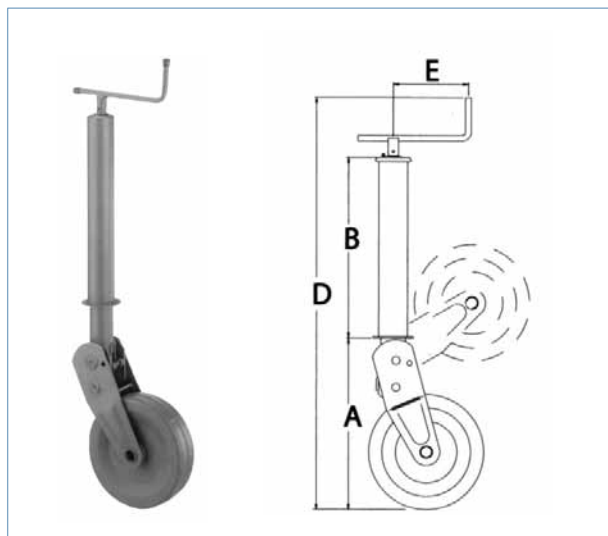
DESCRIERE	Roata	Sarcina	A	B	D	E	Greutate	Numar reper
Roti de manevra (otel) 60 rotund / M190	220x60	700	310	380	840	115	9,7	402743.001
Roti de manevra (otel) 60 patrat / M195	220x60	700	310	380	840	115	10,0	402675.001
Roti de manevra (otel) 70 rund / M214	275x70	1000	330	460	940	185	12,8	402744.001
Roti de manevra (otel) 70 patrat / M216	275x70	1000	330	460	940	185	13,2	402674.001
Roti de manevra (otel) 70 rotund / M238	310x90	1100	380	460	1000	185	17,6	403194.001
Roti de manevra (otel) 80 rotund / M236	310x90	1400	380	460	1000	185	19,0	403177.001
Roti de manevra (otel) 90 rotund / M232/E	310x90	1500	380	500	1040	185	22,2	403192.001
Roti de manevra (cauciuc) 60 rotund / M206	250x65	800	325	380	855	115	11,3	403191.001
Roti de manevra (cauciuc) 70 rotund / S156	250x80	1200	355	460	970	185	17,7	403136.001
Roti de manevra (cauciuc) 70 patrat / M224	250x85	800	330	460	930	185	15,0	403190.001



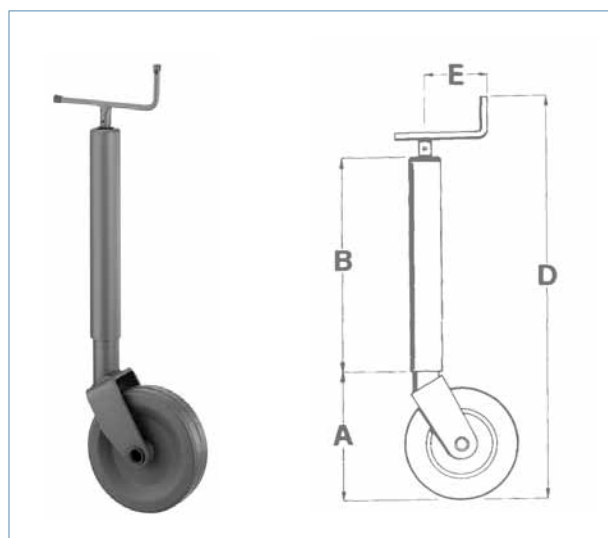
DESCRIERE	Roata	Sarcina	A	B	D	E	Greutate	Numar reper
Roti de manevra (cauciuc) 70 rund / M310 semi-automat	280x65	1200	420	460	1010	185	23,0	403189.001
Roti de manevra (otel) 70 rund / M305 semi-automat	310x100	1500	440	460	1030	185	25,0	403193.001
Roti de manevra (otel) 70 rund / M300 semi-automat	280x80	1500	420	460	1010	185	23,0	405624.001



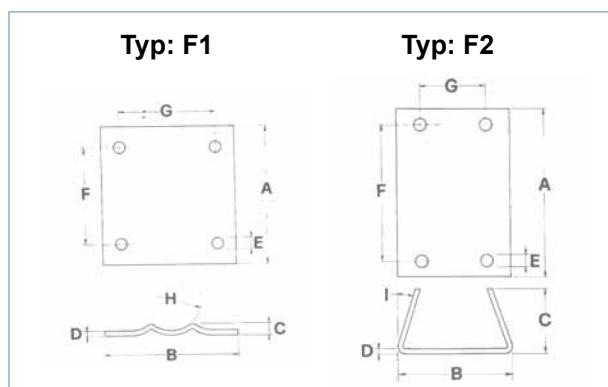
DESCRIERE	Roata	Sarcina	A	B	D	E	Greutate	Numar reper
Roti de manevra (otel) 90 rund / DM432 semi-automat	310x90	2000	380	460	940	225	25,0	406022.001
Roti de manevra (otel) 90 rund / DM414 semi-automat	275x70	1000	330	460	890	225	14,0	409338.001



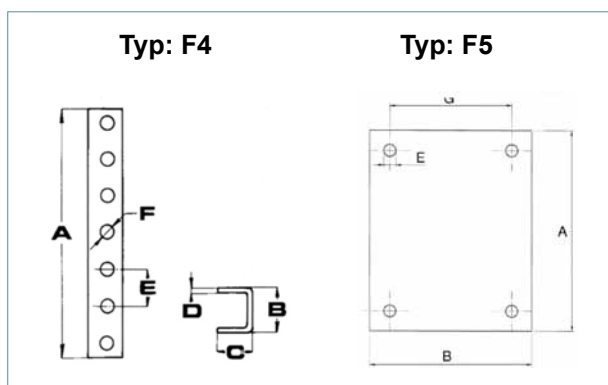
DESCRIERE	Roata	Sarcina	A	B	D	E	Greutate	Numar reper
Roata de otel 70 rotund / A100 cu ridicare automata	275x70	1000	485	460	1100	185	16,0	405079.001
Roata de otel 70 rotund / A101 cu ridicare automata	310x90	1200	520	460	1135	185	18,5	405080.001



DESCRIERE	Roata	Sarcina	A	B	D	E	Greutate	Numar reper
Roata de cauciuc plin sistem fix 70 rotund / FO280	250x65	800	290	460	910	185	12,5	401865.001
Roata de otel sistem fix 70 rotund / FO270	275x70	1000	305	460	910	130	12,5	407577.001



DESCRIERE	A	B	C	D	E	F	G	H	I	Greutate	Numar reper
Placa de fixare pentru roti de manevra Tip:F1	156	135	14	6	15	110	105	70	---	1,70	403526.001
Placa de fixare pentru roti de manevra Tip:F2	176	119	67	5	13	144	70	---	19°	1,70	403526.002



DESCRIERE	A	B	C	D	E	F	G	Greutate	Numar reper
Placa de fixare pentru roti de manevra Tip:F3	395	70	53	4	57,5	21	---	2,50	403526.003
Placa de fixare pentru roti de manevra Tip:F4	200	160	---	6	12	160	120	1,50	403526.004

Andere Ausführungen auf Anfrage. Änderungen vorbehalten.



DESCRIERE	Greutate (kg)	Numar reper
Roata din cauciuc plin, 200x50, j anta tabla de otel	1,60	4802799X
Roata din cauciuc plin, 200x50, j anta de plastic	1,60	405970.001
Roata din cauciuc plin 200x60 , j anta tabla de otel	1,70	405641.001
Roata din cauciuc plin, 220x70, j anta tabla de otel	2,90	4802796X
Roata din cauciuc plin, 225x60 , j anta tabla de otel	2,40	401563.001
Roata din cauciuc plin, 225x65, j anta tabla de otel	2,30	405725.001
Roata din cauciuc plin, 255x75, j anta tabla de otel	3,80	409349.001
Roata din cauciuc plin, 280x66, j anta tabla de otel	4,20	49002293
Roata pneumatica, 260x85, j anta plastic	1,00	4802661X
Roata pneumatica 260x85,j anta metal	1,70	403680.001
Roata din cauciuc plin, 250x65, pt. roti de manevra ale remorcii agricole, RRG910(j anta tabla de otel)	3,00	406009.003
Roata din cauciuc plin, 255x80, pt. roti de manevra ale remorcii agricole,RRG911DL(j anta tabla de otel)	3,70	406009.006
Roata din cauciuc plin 250x80, pt. roti de manevra ale remorcii agricole, RRG915(j anta tabla de otel)	4,50	406009.004
Roata din cauciuc plin, 250x80, pt. roti de manevra ale remorcii agricole, RRG917(j anta tabla de otel)	4,50	406009.009
Roata din cauciuc plin, 280x65, pt. roti de manevra ale remorcii agricole,RRG921(j anta tabla de otel)	5,20	406009.008
Roata otel, 220x60, pt. roti de manevra ale remorcii agricole, RRL805	1,90	406009.001
Roata otel , 275x70, pt. roti de manevra ale remorcii agricole, RRL815	3,00	406009.002
Roata otel, 280x80 , pt. roti de manevra ale remorcii agricole, RRL834	3,60	406009.007
Roata otel, 310x90, pt roti de manevra ale remorcii agricole, RRL832	4,10	403505.001
Roata otel, 400x100, pt roti de manevra ale remorcii agricole RRL844	5,20	406009.005

	DESCRIERE	Ø	Greutate (kg)	Numar reper
	Colier din otel ambutisat LB35	35	0,5	400302.001
	Colier din otel ambutisat LB48	48	0,6	400305.001
	Colier din otel ambutisat LBG48 ,cu talpa turnata	48	0,7	4802869X
	Colier din otel ambutisat LBG48,talpa turnata si balama	48	0,7	403009.001
	Colier din otel ambutisat KLE60	60	0,9	4802879X
	Colier din otel ambutisat LB60T1	60	1,1	4802399X
	DESCRIERE		Greutate (kg)	Numar reper
	Colier din otel ambutisat B48C6 pentru roata de manevra		2,70	6F5090.001
	DESCRIERE		Greutate (kg)	Numar reper
	Sstem de prindere pt. colier din otel ambutisabil 60mm rund		0,34	406564.001
	Stützradhalterbefestigung am Zugrohr verz. 70mm rund		0,40	406562.001
	Stützradhalterbefestigung am Zugrohr verz. 60mm vierkant		0,34	406566.001
	Stützradhalterbefestigung am Zugrohr verz. 70mm vierkant		0,40	406565.001
	Bezeichnung		Greutate (kg)	Numar reper
	Blockiersystem für Stützradhalter		0,05	406236.001



DESCRIERE	Sarcina pe picior	Lungime mm	Ø	Greutate (kg)	Numar reper
Picior de sprijin	175	500	48	2,20	401368.001
Picior de sprijin	175	600	48	1,80	48027794
Picior de sprijin cu maner de PVC	175	600	48	1,80	403789.001
Picior de sprijin	175	700	48	1,90	4802429X
Picior de sprijin cu maner de PVC	175	700	48	2,00	403790.001



DESCRIERE	Sarcina pe picior	A	Ø	Greutate (kg)	Numar reper
Picior de sprijin telescopic TTL40 , din teava patrata, cursa 300mm	175	580	40x40	3,70	401586.001
Picior de sprijin telescopic TTL48 , din teava rotunda, cursa 230mm	175	405	48	2,50	4802439X
Picior de sprijin telescopic , (pt. remorca de barca) din teava patrata, cursa 145mm				4,00	6D5473.001



DESCRIERE	Greutate (kg)	Numar reper
Picior lateral pentru remorci de agrement, sarcina max.: 900kg cursa max. 500mm	5,70	9885149202
Picior lateral pentru rulote, sarcina max.: 900kg cursa max. 500mm	4,60	9885149204



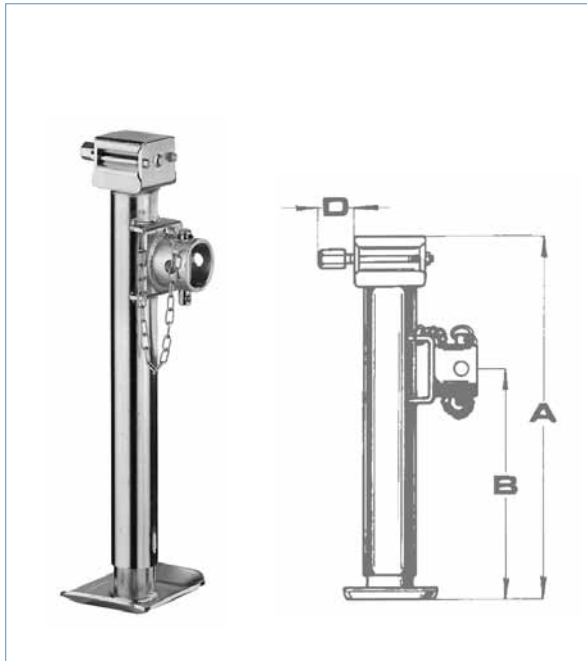
DESCRIERE	Greutate (kg)	Numar reper
Picior lateral stanga ADS480 VL pt. remoci de agrement	6,70	402810.001
Picior lateral dreapta ADS480 VL pt. remoci de agrement	6,70	402810.002



DESCRIERE	Greutate (kg)	Numar reper
Coarba 640mm	0,80	201858.001
Coarba 770mm	1,20	201858.002



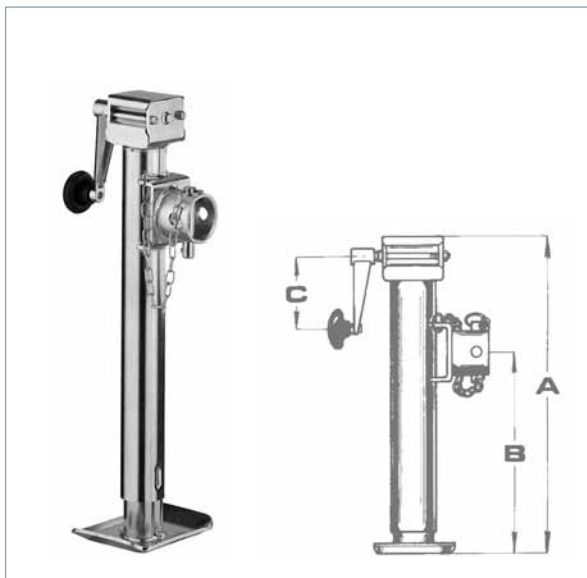
DESCRIERE	Greutate (kg)	Numar reper
Picior de sprijin retractabil cu actionare rapida max. 270-380mm, capacitate de incarcare pe pereche: 1000kg	3,90	403119.005
Picior de sprijin retractabil cu actionare rapida max. 350-480mm, capacitate de incarcare pe pereche: 1000kg	4,40	403119.001
Picior de sprijin retractabil cu actionare rapida max. 495-615mm, capacitate de incarcare pe pereche: 1000kg	5,00	403119.003



DESCRIERE	Sarcina pe picior	A	B	C	Hub	D	Ø.	Greutate kg	Numar reper
Picior de sprijin telescopic rabatabil LR3102/19	1300	430	280	---	250	19	57	5,80	402614.001
Picior de sprijin telescopic rabatabil LR3152/19	1300	560	406	---	375	19	57	7,00	402615.001



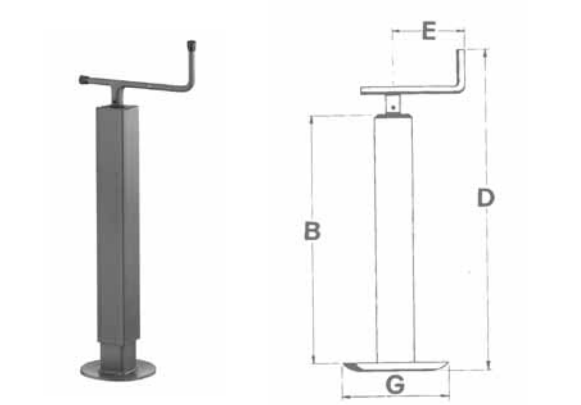
DESCRIERE	Greutate kg	Numar reper
Coarba 640mm	0,80	201858.001
Coarba 770mm	1,20	201858.002

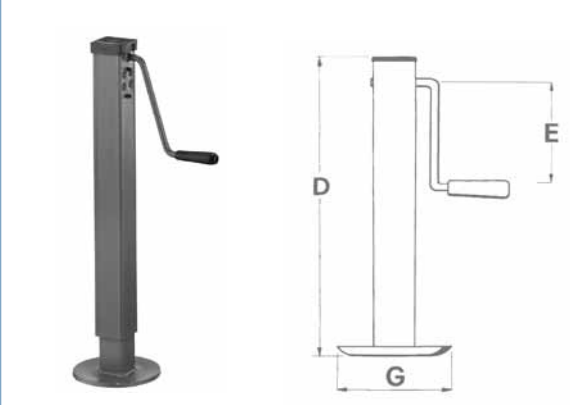


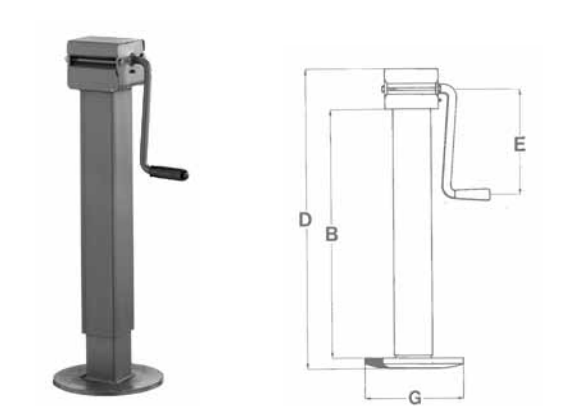
DESCRIERE	Sarcina pe picior	A	B	C	Hub	D	Ø.	Greutate kg	Numar reper
Picior de sprijin telescopic rabatabil cu maneta de actionare LR3102	1300	430	280	140	250	19	57	6,00	402616.001
Picior de sprijin telescopic rabatabil cu maneta de actionare LR3152	1300	560	406	140	375	19	57	7,10	402617.001

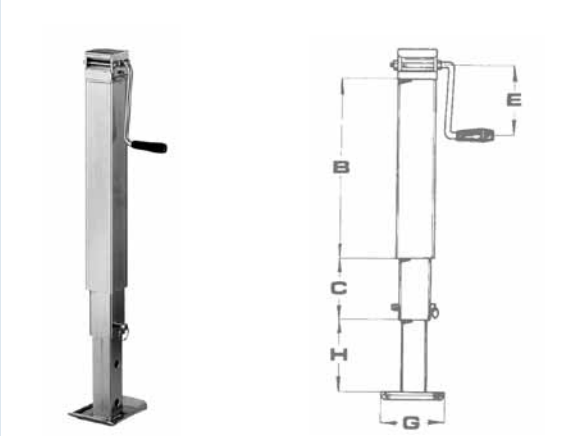


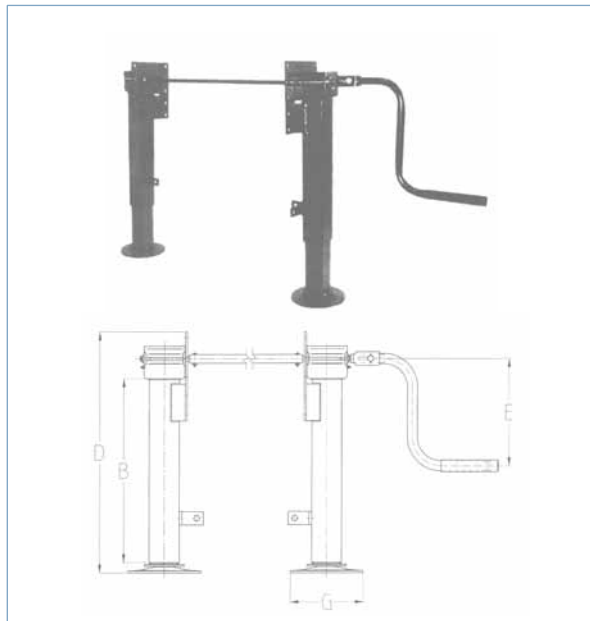
DESCRIERE	Greutate kg	Numar reper
Colier din teava pentru picior de sprijin telescopic rabatabil LT/ST0151	0,90	402618.001

	DESCRIERE	Sarcina pe picior	D	B	E	G	Cursa	Greutate kg	Numar reper
	Picior de sprijin telescopic cu maneta de actionare deasupra P545, teava patrata 60x60	600	590	460	115	160	300	5,50	402620.001
	Picior de sprijin telescopic cu maneta de actionare deasupra P546, teava patrata 60x60	800	630	500	115	160	300	7,60	402621.001
	Picior de sprijin telescopic cu maneta de actionare deasupra P570, teava patrata 70x70	1000	670	500	185	160	300	8,30	403195.001
	Picior de sprijin telescopic cu maneta de actionare deasupra P575, teava patrata 80x80	1200	670	500	185	220	300	12,40	403196.001

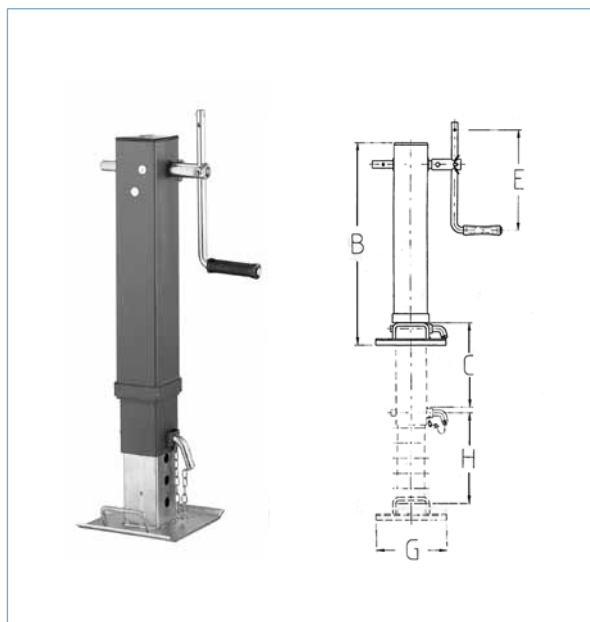
	DESCRIERE	Sarcina pe picior	D	B	E	G	Cursa	Greutate kg	Numar reper
	Picior de sprijin telescopic cu maneta de actionare laterala DT490, teava patrata 60x60	800	565		200	160	320	7,80	402619.001

	DESCRIERE	Sarcina pe picior	D	B	E	G	Cursa	Greutate kg	Numar reper
	Picior de sprijin telescopic cu maneta de actionare laterala GD701, teava patrata 70x70	3000	620	500	220	220	310	13,60	402622.001
	Picior de sprijin telescopic cu maneta de actionare laterala GD706, teava patrata 80x80	4000	620	500	220	220	310	14,90	403197.001
	Picior de sprijin telescopic cu maneta de actionare laterala GD707, teava patrata 80x80	4000	720	600	220	220	310	12,50	403198.001
	Picior de sprijin telescopic cu maneta de actionare laterala GD709, teava patrata 80x80	4000	870	750	220	220	400	16,00	403199.001

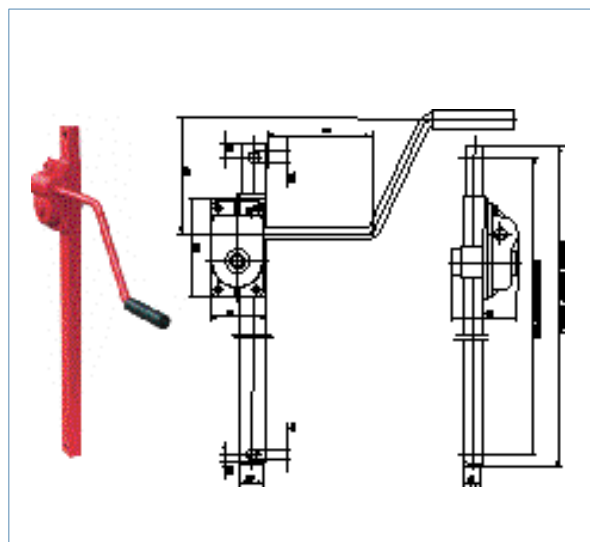
	DESCRIERE	Sarcina pe picior	D	B	E	G	Cursa	Greutate kg	Numar reper
	Picior de sprijin telescopic cu maneta de actionare laterala DG590 3SF, teava patrata 70x70 H300 C350 Galvanizata	1500		460	170	120 x 65	350	11,20	403200.001
	Picior de sprijin telescopic cu maneta de actionare laterala DG706 3SF, teava patrata 80x80 H300 C310	2500		500	220	220	310	19,30	403201.001
	Picior de sprijin telescopic cu maneta de actionare laterala DG706 3SF, teava patrata 80x80 H300 C310 Zincata	2500		500	220	220	310	19,00	404923.001



DESCRIERE	Sarcina peștera	D	B	E	G	Cursa	Greutate kg	Numar reper
Suport pentru remorci Pick-up DG2800	6000	720	550	370	220	330	48,00	403527.001
Suport pentru remorci Pick-up DG2800 zincati	6000	720	550	370	220	330	48,00	409343.001



DESCRIERE	Sarcina peștera	B	H	E	G	Cursa	Greutate kg	Numar reper
Pidor de sprijin telescopic cu maneta de actionare laterala K450, teava parata 10x10	4500	675	300	325	250	280	31,70	403881.001



DESCRIERE	Sarcina peștera	Cursa	Greutate kg	Numar reper
Cric	1000	360	8,30	403560.001

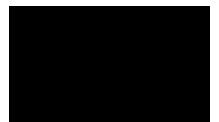
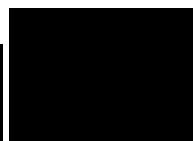
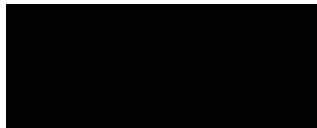
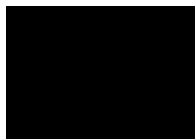
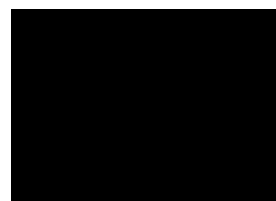
Produs	Pag
Panouri de otel	146





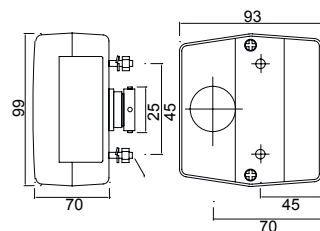
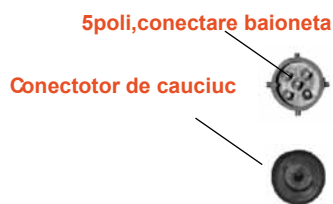
Bezeichnung	Grosime material mm	Inaltime mm	Greutate kg	Numar reper
Panou lateral din otel P300/33/33 NS	1,25	300	5,70	408108.001
Panou lateral din otel P400/33/33 NS	1,25	400	6,70	403395.001
Panou lateral din otel P500/33/33 FS	1,50	500	9,40	403396.001
Panou lateral din otel P600/33/33 FS	1,50	600	10,70	403397.001
Panou lateral din otel P800/33/33 2FS	1,50	800	13,60	403398.001

Produkte	Seite
Lampi spate	148 - 160
Positionsleuchten	161 - 169
Seitenmarkierungsleuchten	170 - 174
Umrissleuchten	175 - 180
Nebelschlussleuchten	181
Rückfahrcheinwerfer	182
Kennzeichenleuchten	183 - 184
3. Bemsleuchten	185
Innenleuchten	186
Traversenleuchten	187
Kabelleuchten	188
Anschlusskabel	189 - 191
Kabel (Meterware)	192 - 194
Sonstige Kabel	195 - 196
Verbindungselemente	197 - 202
Prüfgeräte	203
Leuchtmittel 12V	204
Leuchtmittel 24V	205
Rückstrahler	206 - 208
Technische Informationen	209 - 213



Minipoint

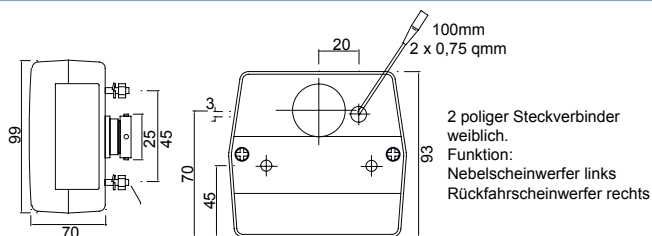
Lumina semnalizare
Lumina marsalier
Lumina franare



ID-Nr.	Lampa	Sistem. conectare	Lampa de numar	Greutate kg	Numar reper
23-0200-507	Lampa	5poli,conectare baioneta	X	0,16	402442.001
23-0300-507	Lampa	5poli,conectare baioneta	✓	0,18	402442.002
23-0200-007	Lampa	conector de cauciuc	X	0,13	401485.001
23-0300-007	Lampa	conector de cauciuc	✓	0,14	401485.002
23-0300-037	Lampa	conector de cauciuc	Einsatz lose	0,15	404484.001

Minipoint

Lumina semnalizare
Lumina marsalier
Lumina franare



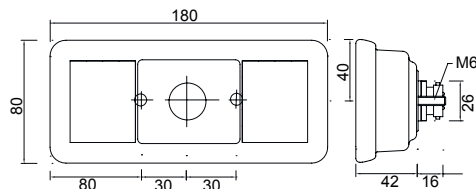
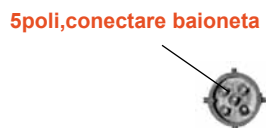
ID-Nr.	Lampa	Sistem. conectare	Lampa de numar	Greutate kg	Numar reper
23-0200-557	Lampa cu extensie	5poli,conectare baioneta	X	0,18	402527.001
23-0300-557	Lampa cu extensie	5poli,conectare baioneta	✓	0,18	402528.001

Consumabile si accesorii:

18-8300-007	Lichtscheibe mit Kennzeicheneinsatz schwarz + weiss mit Schrauben			0,06	401612.001
15-5206-007	Schutzabdeckung			0,16	404796.001
16-6121-007	Bec 21W/12V pentru indicator / Nebelschlussleuchte / Rückfahrcheinwerfer			0,01	4803659X
16-6605-007	Sofitte 5W/12V entru lama e numar			0,01	4803689X

Mini „LED“

Lumina semnalizare
Lumina marsalier
Lumina franare



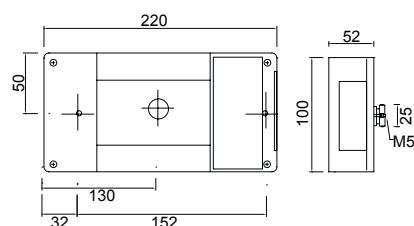
ID-Nr.	Lampa	Sistem. conectare	Lampa de numar	Greutate kg	Numar reper
23-9800-007	Lampa	5poli,conectare baioneta	X	0,10	409003.001

Midpoint 1

Lumina semnalizare
Lumina marsalier
Lumina franare

5poli,conectare baioneta

Conector de cauciuc



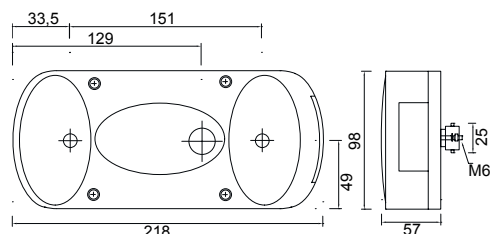
ID-Nr.	Lampa	Sistem. conectare	Lampa de numar	Lampa de ceata spate	Lampa de marsalier	Greutate kg	Numar reper
24-6000-007	stanga	5poli,conectare baioneta	✓	✓	X	0,48	401939.001
24-6002-507	stanga	5poli,conectare baioneta	jos	✓	X	0,41	402529.001
24-5000-157	stanga	conector de cauciuc	✓	✓	X	0,48	402530.002
24-6200-007	dreapta	5poli,conectare baioneta	✓	X	X	0,43	401940.001
24-6210-007	dreapta	5poli,conectare baioneta	✓	X	✓	0,38	402530.001
24-5200-157	dreapta	conector de cauciuc	✓	X	X	0,38	402530.003
24-6210-167	dreapta	conector de cauciuc	✓	X	✓	0,38	404499.001
Consumabile si accesorii:							
18-8460-007	Lichtscheibe links und rechts					0,16	402531.001
18-8462-107	Lichtscheibe rechts mit Rückfahrcheinwerfer					0,16	402532.001
16-6121-007	Kugelbirne 21W/12V für Blinker / Nebelschlussleuchte / Rückfahrcheinwerfer					0,01	4803659X
16-6122-007	Kugelbirne 21-5W/12V für Rücklicht / Bremslicht					0,01	4803679X
16-6605-007	Sofitte 5W/12V für Kennzeichenleuchte					0,01	4803689X

Midpoint 2

Lumina semnalizare
Lumina marsalier
Lumina franare

5poli,conectare baioneta

Conector de cauciuc



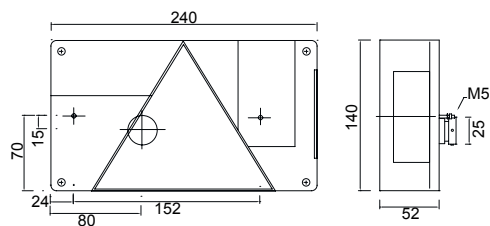
ID-Nr.	Lampa	Sistem. conectare	Lampa de numar	Lampa de ceata spate	Lampa de marsalier	Greutate kg	Numar reper
24-3000-007	stanga	5poli,conectare baioneta	✓	✓	X	0,40	403465.001
24-3000-157	stanga	conector de cauciuc	✓	✓	X	0,34	403466.001
24-3200-007	dreapta	5poli,conectare baioneta	✓	X	X	0,40	403465.002
24-3210-007	dreapta	5poli,conectare baioneta	✓	X	✓	0,34	403466.003
24-3200-167	dreapta	conector de cauciuc	✓	X	✓	0,34	403466.002
Consumabile si accesorii:							
18-8430-007	Lichtscheibe links und rechts					0,14	403572.001
18-8432-107	Lichtscheibe rechts mit Rückfahrcheinwerfer					0,14	403572.003
16-6121-007	Kugelbirne 21W/12V für Blinker / Nebelschlussleuchte / Rückfahrcheinwerfer					0,01	4803659X
16-6122-007	Kugelbirne 21-5W/12V für Rücklicht / Bremslicht					0,01	4803679X
16-6605-007	Sofitte 5W/12V für Kennzeichenleuchte					0,01	4803689X

Multipoint 1

Lumina semnalizare
Lumina marsalier
Lumina franare
Triunghi

5poli,conectare baioneta

Conector de cauciuc

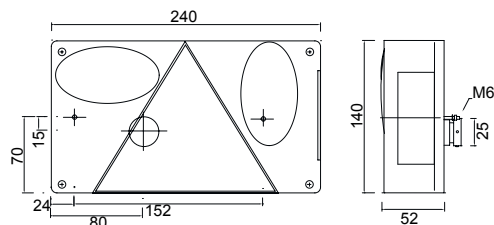


ID-Nr.	Lampa	Sistem. conectare	Lampa de numar	Lampa de ceata spate	Lampa de marsalier	Greutate kg	Numar reper
24-5000-007	stanga	5poli,conectare baioneta	✓	✓	✗	0,60	401478.001
24-5000-157	stanga	conector de cauciuc	✓	✓	✗	0,55	403628.001
24-5200-007	dreapta	5poli,conectare baioneta	✓	✗	✗	0,60	401478.002
24-5210-007	dreapta	5poli,conectare baioneta	✓	✗	✓	0,59	401938.001
24-5200-157	dreapta	conector de cauciuc	✓	✗	✗	0,52	403629.001
24-5210-167	dreapta	conector de cauciuc	✓	✗	✓	0,55	403630.001
Consumabile si accesorii:							
18-8450-007	Geam lampa stanga					0,23	401608.001
18-8452-007	Geam lampa dreapta					0,24	401608.002
18-8452-107	Geam lampa dreapta cu lumina de marsalier					0,24	402533.001
16-6121-007	Bec 21W/12V pentru indicator / Lumina de ceata marsalier / Lumina de marsalier					0,01	4803659X
16-6122-007						0,01	4803679X
16-6605-007	Sofitte 5W/12V entru lumina e numar					0,01	4803689X

Multipoint 1 „LED“

Lumina semnalizare
Lumina marsalier
Lumina franare
Triunghi

5poli,conectare baioneta

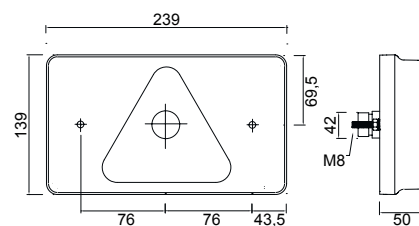


ID-Nr.	Lampa	Sistem. conectare	Lampa de numar	Lampa de ceata spate	Lampa de marsalier	Lampa de marsalier	Greutate kg	Numar reper
24-5700-137	stanga	5poli,conectare baioneta	✓	✓	✗	✗	0,70	406116.001
24-5800-007	dreapta	5poli,conectare baioneta	✓	✗	✗	✗	0,70	406117.001
24-5810-007	dreapta	5poli,conectare baioneta	✓	✗	✓	✗	0,70	406118.001
Consumabile si accesorii:								
18-8457-007	Geam lampa stanga						0,28	406663.001
18-8458-057	Geam lampa dreapta						0,28	406664.001
18-8458-137	Geam lampa dreapta cu lumina de marsalier						0,29	406665.001
16-6121-007	Bec 21W/12V pentru indicator / Lumina de ceata marsalier / Lumina de marsalier						0,01	4803659X
16-6605-007	Sofitte 5W/12V entru lumina e numar						0,01	4803689X

Multi LED

Lumina semnalizare
Lumina marsalier
Lumina franare
Triunghi

7poli,conectare ASS2



7 pol. ASS2 Anschluss

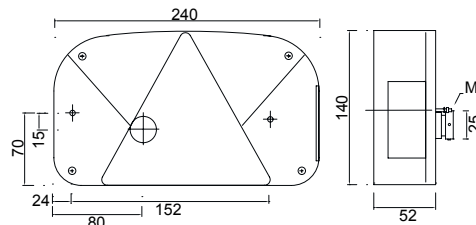
ID-Nr.	Lampa	Sistem. conectare	Lampa de ceata spate	Lampa de marsalier	Seitenmarkierungsleuchte	Greutate kg	Numar reper
24-7490-007	stanga	7poli,conectare baioneta	✓	✗	✗	0,35	408739.001
24-7491-007	stanga	7poli,conectare baioneta	✓	✓	✗	0,35	408740.001
24-7492-007	stanga	7poli,conectare baioneta	✓	✓	✓	0,35	408741.001
24-7590-007	dreapta	7poli,conectare baioneta	✗	✗	✗	0,35	408742.001
24-7591-007	dreapta	7poli,conectare baioneta	✗	✓	✗	0,35	408743.001
24-7592-007	dreapta	7poli,conectare baioneta	✓	✓	✓	0,35	408744.001

Multipoint 2

Lumina semnalizare
Lumina marsalier
Lumina franare
Triunghi

5poli,conectare baioneta

Conector de cauciuc



ID-Nr.	Lampa	Sistem. conectare	Lampa de numar	Lampa de ceata spate	Lampa de marsalier	Greutate kg	Numar reper
24-7000-507	stanga	5poli,conectare baioneta	✗	✗	✗	0,38	406619.001
24-7000-007	stanga	5poli,conectare baioneta	✓	✓	✗	0,38	401627.001
24-7000-017	stanga	5poli,conectare baioneta	✗	✓	✗	0,35	402436.002
24-7000-207	stanga	5poli,conectare baioneta	jos	✓	✗	0,37	402435.001
24-7000-157	stanga	conector de cauciuc	✓	✓	✗	0,38	404360.001
24-7000-357	stanga	conector de cauciuc	jos	✓	✗	0,36	404498.001
24-7200-007	dreapta	5poli,conectare baioneta	✓	✗	✗	0,36	401627.002
24-7200-507	dreapta	5poli,conectare baioneta	✓	✓	✗	0,36	405038.001
24-7200-017	dreapta	5poli,conectare baioneta	✗	✗	✗	0,32	402436.001
24-7200-207	dreapta	5poli,conectare baioneta	jos	✗	✗	0,36	406631.001
24-7210-007	dreapta	5poli,conectare baioneta	✓	✗	✓	0,34	402536.001
24-7200-307	dreapta	5poli,conectare baioneta	jos	✗	✓	0,38	406632.001
24-7200-157	dreapta	conector de cauciuc	✓	✗	✗	0,38	404497.001
24-7225-007	dreapta	5poli,conectare baioneta	jos	✓	✗	0,38	410010.001
24-7210-167	dreapta	conector de cauciuc	✓	✗	✓	0,38	404361.001

Consumabile si accesorii:

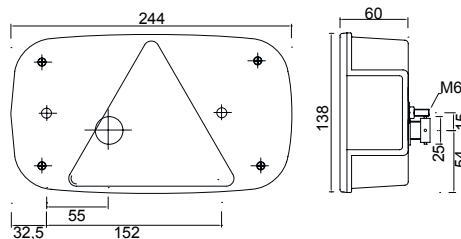
18-8470-007	Geam lampa pentru toate versiunile					0,16	401628.001
16-6121-007	Bec 21W/12V pentru lampa de ceata spate / lampa marsalier					0,01	4803659X
16-6121-107	Bec 21W/12V orangj pentru lampa semnalizare					0,01	404577.001
16-6122-007	Bec 21-5W/12V pentru lumina parcare / lumina franare					0,01	4803679X
16-6605-007	Sofite 5W/12V entru lumina numar					0,01	4803689X

Andere Ausführungen auf Anfrage. Änderungen vorbehalten.

Multipoint 3

Lumina semnalizare
Lumina marsalier
Lumina franare
Triunghi

5poli,conectare baioneta



ID-Nr.	Lampa	Sistem. conectare	Lampa de număr	Lampa de ceata spațe	Lampa de marsalier	Seitenmarkierungsleuchte	Greutate kg	Numar reper
24-8000-007	stanga	5poli,conectare baioneta	✓	✓	✗	✗	0,36	404492.001
24-8060-007	stanga	5poli,conectare baioneta	✓	✓	✗	✓	0,36	404493.001
24-8065-007	stanga	5poli,conectare baioneta	jos	✓	✗	✓	0,36	409783.001
24-8201-007	dreapta	5poli,conectare baioneta	✗	✗	✗	✗	0,36	406637.001
24-8200-007	dreapta	5poli,conectare baioneta	✓	✗	✗	✗	0,36	404494.001
24-8260-007	dreapta	5poli,conectare baioneta	✓	✗	✗	✓	0,36	404495.001
24-8261-007	dreapta	5poli,conectare baioneta	✗	✗	✗	✓	0,36	406639.001
24-8262-007	dreapta	5poli,conectare baioneta	✗	✗	✓	✓	0,55	406640.001
24-8265-007	dreapta	5poli,conectare baioneta	jos	✓	✗	✓	0,55	409784.001

Consumabile si accesorii:

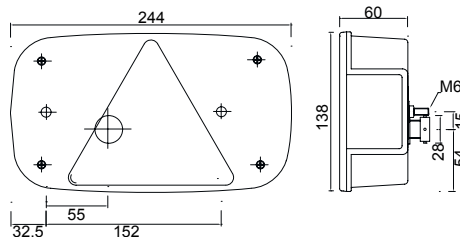
18-8480-007	Geam lampa pentru toate versiunile						0,06	404496.001
16-6121-007	Bec 21W/12V pentru lampa de ceata spate / lampa marsalier						0,01	4803659X
16-6122-007	Bec 21-5W/12V pentru lumina parcare / lumina franare						0,01	4803679X
16-6605-007	Sofitte 5W/12V entru lumina numar						0,01	4803689X

Bec 21W/12V oranj pentru lampa semnalizare

Multipoint 3

Lumina semnalizare
Lumina marsalier
Lumina franare
Triunghi
Lumina de ceata
Lumina numar de inmatriculare

8poli,conectare baioneta



ID-Nr.	Lampa	Sistem. conectare	Lampa de marsalier	Greutate kg	Numar reper
24-8077-007	stanga	8poli,conectare baioneta	✗	0,39	408790.001
24-8070-007	stanga	8poli,conectare baioneta	✓	0,39	408791.001
24-8277-007	dreapta	8poli,conectare baioneta	✗	0,39	408792.001
24-8271-007	dreapta	8poli,conectare baioneta	✓	0,39	408793.001

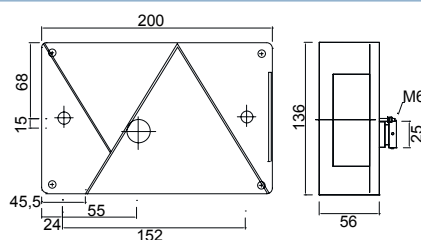
Consumabile si accesorii:

18-8480-007	Geam lampa pentru toate versiunile			0,06	404496.001
16-6121-007	Bec 21W/12V pentru lampa de ceata spate / lampa marsalier			0,01	4803659X
16-6122-007	Bec 21-5W/12V pentru lumina parcare / lumina franare			0,01	4803679X
16-6605-007	Sofitte 5W/12V entru lumina numar			0,01	4803689X

Multipoint 4

Lumina semnalizare
Lumina marsalier
Lumina franare
Lumina numar de inmatriculare
Triunghi

5poli,conectare baioneta

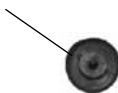


ID-Nr.	Lampa	Sistem. conectare	Lampa de ceata spate	Lampa de marsalier	Greutate kg	Numar reper
24-8400-007	stanga	5poli,conectare baioneta	✓	X	0,44	406279.001
24-8400-507	stanga	5poli,conectare baioneta	X	X	0,44	406620.001
24-8600-007	dreapta	5poli,conectare baioneta	X	X	0,44	406280.001
24-8600-507	dreapta	5poli,conectare baioneta	✓	X	0,47	406621.001
24-8610-007	dreapta	5poli,conectare baioneta	X	✓	0,47	406281.001
Consumabile si accesorii:						
18-8484-007	Geam lampa stanga				0,15	406661.001
18-8486-007	Geam lampa dreapta				0,15	406662.001
16-6121-007	Bec 21W/12V pentru indicator / Lumina de ceata marsalier / Lumina de marsalier				0,01	4803659X
16-6122-007	Bec 21-5W/12V pentru lumina parcare / lumina franare				0,01	4803679X
16-6605-007	Sofitte 5W/12V entru lumina e numar				0,01	4803689X

Serie 111

Lumina semnalizare
Lumina pozitie
Lumina franare

Conector de cauciuc

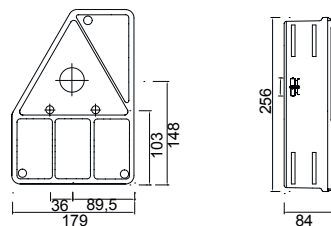


ID-Nr.	Lampa	Sistem. conectare	Lampa de numar	Greutate kg	Numar reper	
23-2000-007	stanga	conector de cauciuc	Fara insertie	0,18	401481.001	
23-2100-007	dreapta	conector de cauciuc	Fara insertie	0,18	401481.002	
Consumabile si accesorii:						
18-8484-007	Lichtscheibe links mit Kennzeicheneinsätze rot + weiss				0,08	401613.001
18-8486-007	Lichtscheibe rechts mit Kennzeicheneinsätze rot + weiss				0,08	401613.002

Earpoint 1

Lumina semnalizare
Lumina pozitie
Lumina franare
Triunghi

5poli,conectare baioneta

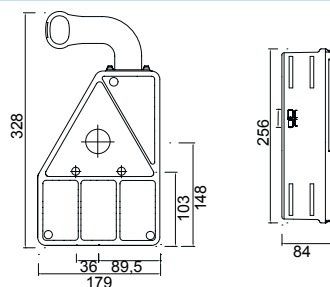


ID-Nr.	Lampa	Sistem. conectare	Lampa de ceata spate	Lampa de marsalier	Greutate kg	Numar reper
24-4006-007	stanga	5poli,conectare baioneta	X	X	0,77	409009.001
24-4001-007	stanga	5poli,conectare baioneta	✓	X	0,77	402537.001
24-4201-007	dreapta	5poli,conectare baioneta	X	X	0,75	402539.001
24-4205-007	dreapta	5poli,conectare baioneta	X	✓	0,75	402541.001
Consumabile si accesorii:						
18-8440-007	Geam lampa stanga				0,18	402543.001
18-8442-007	Geam lampa dreapta				0,18	402544.001
18-8442-107	Geam lampa dreapta cu lumina de marsalier				0,18	402545.001
16-6121-007	Bec 21W/12V pentru indicator / Lumina de ceata marsalier / Lumina de marsalier				0,01	4803659X
16-6110-007	Bec 10W/12V pentru lumina de pozitie				0,01	4803679X
14-4952-014	2 Buc. Platforma de montare si accesorii in pachetul-PE				0,18	402546.001

Earpoint 1

Lumina semnalizare
Lumina pozitie
Lumina franare
Triunghi

5poli,conectare baioneta



ID-Nr.	Lampa	Sistem. conectare	Lampa de ceata spate	Lampa de marsalier	Greutate kg	Numar reper
24-4056-007	stanga	5poli,conectare baioneta	X	X	0,92	409010.001
24-4051-007	stanga	5poli,conectare baioneta	✓	X	0,92	402538.001
24-4251-007	dreapta	5poli,conectare baioneta	X	X	0,92	402540.001
24-4255-007	dreapta	5poli,conectare baioneta	X	✓	0,92	402542.001
Consumabile si accesorii:						
18-8440-007	Geam lampa stanga				0,18	402543.001
18-8442-007	Geam lampa dreapta				0,18	402544.001
18-8442-107	Geam lampa dreapta cu lumina de marsalier				0,18	402545.001
16-6121-007	Bec 21W/12V pentru indicator / Lumina de ceata marsalier / Lumina de marsalier				0,01	4803659X
16-6110-007	Bec 10W/12V pentru lumina de pozitie				0,01	4803679X
16-6104-007					0,01	402642.001
14-4952-014	2 Buc. Platforma de montare si accesorii in pachetul-PE				0,18	402546.001

Earpoint 3

Lumina semnalizare
Lumina pozitie
Lumina franare
Triunghi

5poli,conectare baioneta



15 21 52
25 25
27,5 25
219
150
70,5
84
17,5

ID-Nr.	Lampa	Sistem. conectare	Lampa de ceata spate	Lampa de marsalier	Greutate kg	Numar reper
24-4700-507	stanga	5poli,conectare baioneta	X	X	0,46	409011.001
24-4700-507	stanga	5poli,conectare baioneta	✓	X	0,46	404485.001
24-4800-007	dreapta	5poli,conectare baioneta	X	X	0,46	404486.001
24-4800-507	dreapta	5poli,conectare baioneta	✓	X	0,46	409012.001
24-4810-007	dreapta	5poli,conectare baioneta	X	✓	0,46	404487.001
Consumabile si accesorii:						
18-8447-007	Geam lampa stanga				0,12	404488.001
18-8448-007	Geam lampa dreapta				0,12	404489.001
18-8448-107	Geam lampa dreapta cu lumina de marsalier				0,12	404490.001
16-6121-007	Bec 21W/12V pentru indicator / Lumina de ceata marsalier / Lumina de marsalier				0,01	4803659X
16-6122-007	Bec 21-5W/12V pentru lumina marsalier / lumina franare				0,01	4803679X
15-5303-007	Clips montare				0,02	404491.001

Earpoint 4

Lumina semnalizare
Lumina pozitie
Lumina franare
Triunghi

5poli,conectare baioneta

5 si 8 poli,conectare baioneta



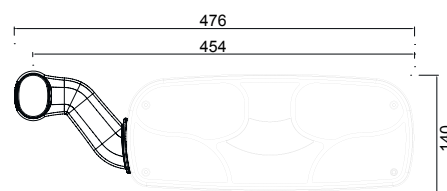
236
70 20
M6
28
76,5 13
186
94,5
25 28

ID-Nr.	Lampa	Sistem. conectare	Lampa de ceata spate	Lampa de marsalier	Seitenmarkierungs-leuchte	Greutate kg	Numar reper
24-4761-007	stanga	5poli,conectare baioneta	X	X	X	0,53	408746.001
24-4760-007	stanga	5poli,conectare baioneta	✓	X	X	0,53	408745.001
24-4860-007	dreapta	5poli,conectare baioneta	X	X	X	0,53	408747.001
24-4861-007	dreapta	5poli,conectare baioneta	✓	X	X	0,53	408748.001
24-4862-007	dreapta	5poli,conectare baioneta	X	✓	X	0,53	408749.001
24-4755-007	stanga	5 si 8 poli, conectare baioneta	✓	✓	X	0,62	408829.001
24-4750-007	stanga	5 si 8 poli, conectare baioneta	✓	✓	✓	0,62	408830.001
24-4855-007	dreapta	5 si 8 poli, conectare baioneta	✓	✓	X	0,62	408831.001
24-4851-007	dreapta	5 si 8 poli, conectare baioneta	✓	✓	✓	0,62	408832.001
Consumabile si accesorii:							
18-8447-507	Geam lampa stanga				0,14	408750.001	
18-8448-517	Geam lampa dreapta				0,14	408751.001	
16-6121-007	Bec 21W/12V pentru indicator / Lumina de ceata marsalier / Lumina de marsalier				0,01	4803659X	
16-6605-007	Sofite 5W/12V entru lumina e numar				0,01	4803689X	
15-5303-007	Clips montare				0,02	404491.001	

Ecopoint

Lumina semnalizare
Lumina pozitie
Lumina franare
Lumina marsalier
Lumina de ceata

7 poli, conectare ASS2

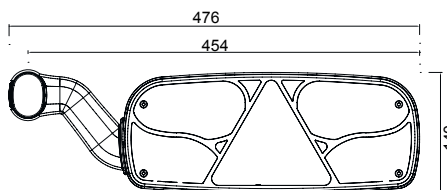


ID-Nr.	Lampa	Sistem. conectare	Brat pentru semnalizare	Greutate kg	Numar reper
25-2000-517	stanga	7 poli, conectare ASS2	X	0,68	408759.001
25-2400-517	dreapta	7 poli, conectare ASS2	X	0,68	408760.001
25-2010-511	stanga	7 poli, conectare ASS2	✓	0,75	408761.001
25-2410-511	dreapta	7 poli, conectare ASS2	✓	0,75	408762.001
Consumabile si accesorii:					
18-8520-002	Geam lampa inclusiv filtre			0,15	408080.001
16-6121-007	Bec 21W/12V pentru indicator / Lumina de ceata marsalier / Lumina de marsalier			0,01	4803659X
16-6105-007	Bec 5W/12V pentru lumina marsalier x2			0,01	4803669X
16-6104-007	Bec 4W/12V pentru brat semnalizare			0,01	402642.001

Ecopoint mit Dreieck

Lumina semnalizare
Lumina pozitie
Lumina franare
Lumina marsalier
Lumina de ceata
Triunghi

7 poli, conectare ASS2

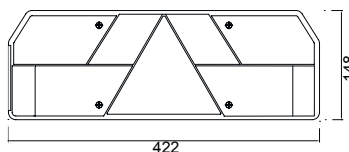


ID-Nr.	Lampa	Sistem. conectare	Brat pentru semnalizare	Greutate kg	Numar reper
25-2200-017	stanga	7 poli, conectare ASS2	X	0,67	403575.001
25-2600-017	dreapta	7 poli, conectare ASS2	X	0,67	403576.001
25-2210-017	stanga	7 poli, conectare ASS2	✓	0,74	407634.001
25-2610-017	dreapta	7 poli, conectare ASS2	✓	0,74	407635.001
Consumabile si accesorii:					
18-8522-002	Geam lampa inclusiv filtre			0,16	403624.001
16-6121-007	Bec 21W/12V pentru indicator / Lumina de ceata marsalier / Lumina de marsalier			0,01	4803659X
16-6122-007	Bec 21/5W/12V pentru lumina marsaler / lumina franare			0,01	4803679X
16-6104-007	Bec 4W/12V pentru brat semnalizare			0,01	402642.001
14-4962-007	Carcasa de protectie stanga si dreapta			0,03	410061.001

Europoint 1

Lumina semnalizare
Lumina pozitie
Lumina franare
Lumina marsalier
Lumina de ceata

7 poli,conectare ASS2

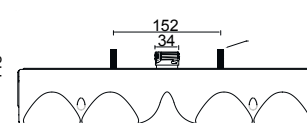
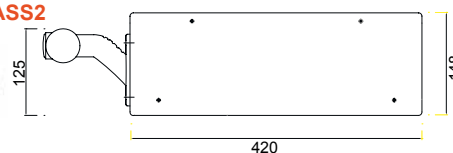


ID-Nr.	Lampa	Sistem. conectare	Lumina de semnalizare	Greutate kg	Numar reper
25-5000-527	stanga	7 poli, conectare ASS2	✓	0,65	408763.001
25-5400-527	dreapta	7 poli, conectare ASS2	✓	0,65	408764.001
Consumabile si accesorii:					
18-8550-002	Geam lampa inclusiv filtre			0,15	408765.001
16-6121-007	Bec 21W/12V pentru semnalizare / lumina marsalier/ lumina franare x2			0,01	4803659X
16-6105-007	Bec 5W/12V pentru lumina spate/ lumina semnalizare / lumina pozitie			0,01	4803669X
16-6122-007	Bec 21/5W/12V pentru lumina spate / lumina ceata			0,01	4803679X

Europoint 2

Lumina semnalizare
Lumina pozitie
Lumina franare
Lumina marsalier
Lumina de ceata
Triunghi

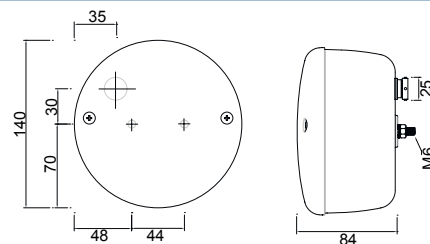
7 poli,conectare ASS2



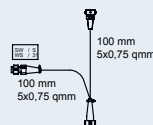
ID-Nr.	Lampa	Sistem. conectare	Brat pentru semnalizare	Lumina de semnalizare	Greutate kg	Numar reper
25-6000-537	stanga	7 poli, conectare ASS2	X	✓	0,68	408766.001
25-6400-537	dreapta	7 poli, conectare ASS2	X	✓	0,68	408767.001
25-6011-527	stanga	7 poli, conectare ASS2	✓	X	0,75	408768.001
25-6410-527	dreapta	7 poli, conectare ASS2	✓	X	0,75	408769.001
Consumabile si accesorii:						
18-8560-002	Geam lampa inclusiv filtre			0,15	408770.001	
16-6121-007	Bec 21W/12V pentru proector ceata/ lumina marsalier/ lumina franare x2			0,01	4803659X	
16-6121-107	Bec 21W/12V oranj pentru semnalizare			0,01	404577.001	
16-6110-007	Bec 10W/12V pentru lumina spate 2x / semnalizare			0,01	4803679X	
16-6104-007	Bec 4W/12V pentru brat semnalizare			0,01	402642.001	

3-Kammerleuchte

5poli,conectare baioneta

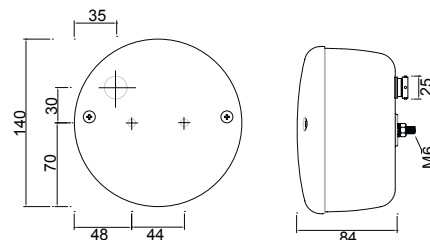


ID-Nr.	Lampa	Sistem. conectare	Functii	Greutate kg	Numar reper
23-8200-507	Fuctie tripla	5poli,conectare baioneta	Lumina spate/lumina frana/ lumina semnalizare	0,45	406805.001
27-8000-517	O singura functie	5poli,conectare baioneta	Lumina ceata spate	0,37	406806.001
28-8001-517	O singura functie	5poli,conectare baioneta	Lumina marsalier	0,37	406807.001
Consumabile si accesorii:					
18-8382-107	Geam pentru lampa de stop / franare/ semnalizare			0,19	407589.001
18-8780-107	Geam pentu proiectoarele de ceata spate			0,19	407590.001
18-8880-107	Geam pentru lampa marasalier			0,19	407591.001
16-6121-007	Bec 21W/12V pentru semnalizare / proiectoarele ceata spate / Lumina de marsalier / lumina de franare			0,01	4803659X
16-6105-007	Bec 5W/12V pentru lumina de pozitie			0,01	4803669X
66-5041-007	Adaptor pentru conector baioneta , 5 poli cu cablu standard (cablu 2x5-poli baioneta cu extensie pentru proiectoare de ceta si lumina marsalier)			0,05	404572.001

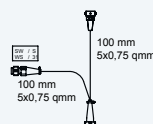


3-Kammerleuchte „LED“

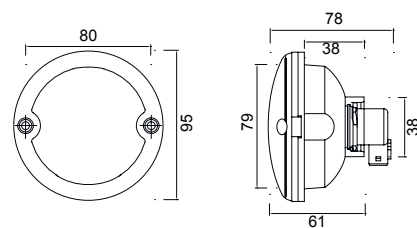
5poli,conectare baioneta



ID-Nr.	Lampa	Sistem. conectare	Functii	Greutate kg	Numar reper
23-8200-707	Dreifunktion	5poli,conectare baioneta	Lumina spate/lumina frana/ lumina semnalizare	0,44	404569.001
27-8000-707	Einfunktion	5poli,conectare baioneta	Lumina ceata spate	0,40	404570.001
28-8100-707	Einfunktion	5poli,conectare baioneta	Lumina marsalier	0,40	404571.001
Consumabile si accesorii:					
66-5041-007	Adaptor pentru conector baioneta , 5 poli , standard (cablu 2x5-poli baioneta cu extensie pentru proiectoare de ceta si lumina marsalier)			0,05	404572.001



Roundpoint



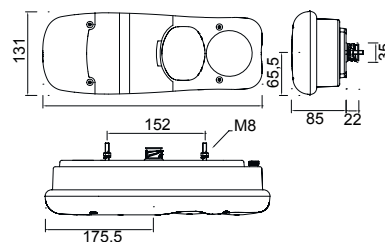
ID-Nr.	Lampa	Sistem. conectare	Culoare	Funcții	Greutate kg	Numar reper
21-7502-007	Fuctionalitate dubla	3-pol.	rosu	Lumina spate/lumina frana/	0,09	406747.001
21-7500-007	O singura functie	2-pol.	orange	Lumina semnalizare	0,08	406745.001
21-7501-007	O singura functie	2-pol.	rosu	Lumina franare	0,08	409017.001
21-7505-007	O singura functie	2-pol.	rosu	Lumina pozitie	0,08	409018.001
27-7500-007	O singura functie	2-pol.	rosu	Lumina ceata spate	0,08	406743.001
28-7500-007	O singura functie	2-pol.	alb	Lumina marsalier	0,08	406744.001
Consumabile si accesorii:						
15-5200-007	Decoring crom				0,02	406742.001
15-5200-017	Decoring rosu				0,02	406791.001
15-5200-027	Decoring orange				0,02	406792.001
15-5111-207	Inel de sigilare autoadeziv				0,01	409013.001
15-5111-217	Inel de sigilare				0,01	409014.001
16-6121-007	Bec 21W/12V pentru semnalizare / proiectoarele ceata spate / Lumina de marsalier				0,01	4803659X
16-6122-007	Bec 5W/12V pentru lumina pozitie/ lumina franare				0,01	403679X
16-6105-007	Bec 5W/12V pentru lumina de pozitie				0,01	4803669X
13-3081-014	Conectot in 2 puncte, Roundpoint incl., contacte si extensie intr-un singur cablu				0,01	409015.001
13-3082-014	Conectot in 3 puncte, Roundpoint incl., contacte si extensie intr-un singur cablu				0,01	409016.001
66-1563-007	Adaptor, dreapta , cablu baioneta 5 poli conectat la Roundpoint (lumina marsalier, lumina pozitie/franare lumina intermitenta, weiblicht				0,09	406739.001
66-1564-007	Adaptor, stanga , cablu baioneta 5 poli conectat la Roundpoint (lumina marsalier, lumina pozitie/franare lumina intermitenta, weiblicht				0,09	406740.001

Eurofab

Lumina semnalizare
Lumina pozitie
Lumina franare
Lumina marsalier
Lumina de ceata

7-pol. AMP conector

insertie cauciucata



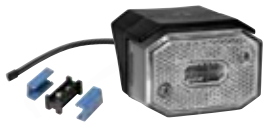
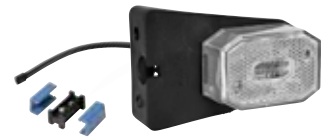
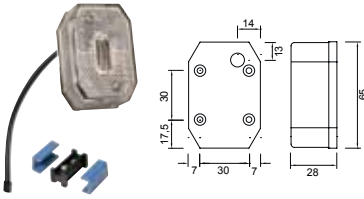
ID-Nr.	Lampa	Sistem. conectare	Greutate kg	Numar reper
25-8100-167	stanga	Insertie cauciucata	0,60	408754.001
25-8300-167	dreapta	Insertie cauciucata	0,55	408755.001
25-8100-207	stanga	7-pol. AMP conector	0,60	408756.001
25-8300-207	dreapta	7-pol. AMP conector	0,59	408757.001
Consumabile si accesorii:				
18-8580-007	Geam pentru lampa		0,23	408758.001
16-6121-007	Bec 21W/12V pentru semnalizare / proiectoarele ceata spate / Lumina de marsalier/lumina de franare		0,01	4803659X
16-6110-007	Bec 10W/12V pentu lumina de parcare 2x		0,01	400317.001

Descriere	Greutate kg	Numar reper
Stop cu 4 compartimente,Radex, cu lumina pt. placa inmatriculare si proiectoare ceata, partea stanga,cu insertie cauciucata.	0,40	4803609X
Stop cu 4 compartimente,Radex, cu lumina pt. placa inmatriculare si proiectoare ceata, partea stanga,cu cablu de 1.5 metri si corp de iluminare.	0,40	407819.001
Stop cu 4 compartimente,Radex, cu lumina pt. placa inmatriculare si proiectoare ceata, partea dreapta,cu insertie cauciucata.	0,40	4803619X
Stop cu 4 compartimente,Radex, cu lumina pt. placa inmatriculare si proiectoare ceata, partea dreapta,cu cablu de 1.5 metri si corp de iluminare.	0,40	407820.001
Stop cu 4 compartimente,Radex, cu lumina pt. placa inmatriculare si lumina de marsalier, partea dreapta,cu insertie cauciucata.	0,40	401978.001
Geam lampa pentru 4803609X	0,17	403203.001
Geam lampa pentru 4803619X	0,17	403865.001
Geam lampa pentru 401978.001	0,17	403204.001

Descriere	Greutate kg	Numar reper
Lumina pozitie Radex 99x90x50 cu insertie cauciucata pentru placa inmatriculare	0,13	4803649X
Lumina pozitie SAW 99x90x50 cu insertie neagra pentru lumina destinata placii inmatriculare si cu insertie cauciucata	0,13	4803589X
Geam lampa pentru 4803589X	0,04	402564.001

Descriere	Greutate kg	Numar reper
Lumina pozitie 160x70 fara insertie cauciucata pentru placa inmatriculare	0,20	401883.001
Geam pentru lampa	0,07	401884.001

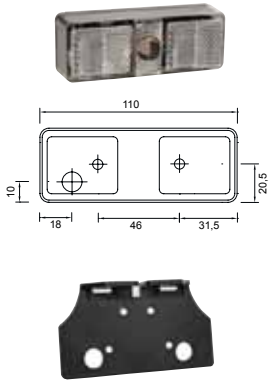
Flexipoint 1



ID-Nr.	Leuchte	Anschluss	Gewicht kg	Numar reper
31-6509-027	weiss	DC 0,5m Kabel (siehe Bild)	0,03	402353.001
21-6512-007	weiss	Tülle	0,02	402602.001
31-6501-007	weiss	2-poliger Verbinder 0,5m Kabel	0,03	402603.001
31-6500-217	weiss	2-poliger Verbinder 3,0m Kabel	0,04	402603.005
31-6569-037	weiss montiert auf Halter	DC 0,5m Kabel (siehe Bild)	0,05	406734.001
31-6569-287	weiss montiert auf Halter	DC 1,0m Kabel (siehe Bild)	0,05	406738.001
31-6569-077	weiss montiert auf Sockel schräg	DC 0,5m Kabel (siehe Bild)	0,05	406736.001

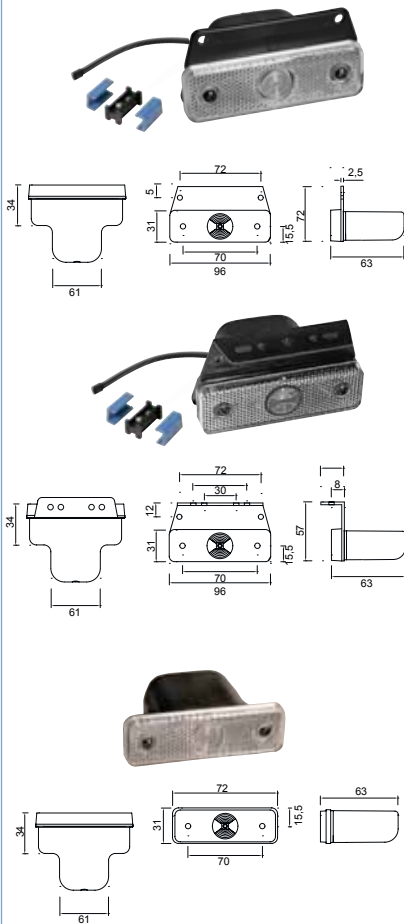
ID-Nr.	Ersatzteile und Zubehör	Gewicht kg	Numar reper
18-8165-027	Lichtscheibe weiss	0,01	402605.001
16-6605-007	Soffitte 12V/5W	0,01	4803689X
15-5976-017	DC-Verbinder	0,01	402348.001
15-5310-107	Aufhängeteil 100mm	0,05	402350.001
15-5311-007	Aufhängeteil 150mm	0,05	403340.001
15-5312-107	Gummihalter gerade 115mm	0,05	401937.001
15-5314-107	Kotflügelhalter	0,05	402349.001
15-5316-007	Halteplatte	0,05	402609.001
15-5318-007	Winkelhalter 90°	0,05	402610.001
15-5316-707	Winkelhalter soft	0,05	409019.001

Flexipoint 3



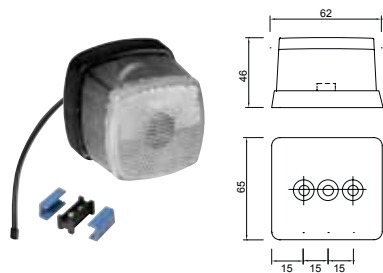
ID-Nr.	Lampa	Sistem. conectare	Greutate kg	Numar reper
31-6509-027	Alba	Insertie cauciucata	0,03	407568.001
ID-Nr.	C onsumabile si accesorii:		Greutate kg	Numar reper
	Suport		0,02	407143.001
18-8185-017	Geam lampa alb		0,01	407571.001
16-6605-007	Soffite 12V/5W		0,01	4803689X

Sidepoint



ID-Nr.	Lampa	Sistem. conectare	Greutate kg	Numar reper
31-6509-027	Alba	Cablu DC 0,5m	0,03	407568.001
31-5069-007	Alba	Cablu DC 0,5m	0,03	404551.001
21-5000-064	Alba	Insertie cauciucata	0,03	406821.001
21-5000-074	Alba	Insertie cauciucata	0,03	404552.001
ID-Nr.	Consumabile si accesorii:		Greutate kg	Numar reper
21-5000-024	Geam lampa alb		0,02	407571.001
11-2128-194	Baza cauciucata		0,01	404778.001
16-6104-007	bec 12V/4W		0,01	402642.001
15-5976-017	Conectori DC		0,01	402348.001

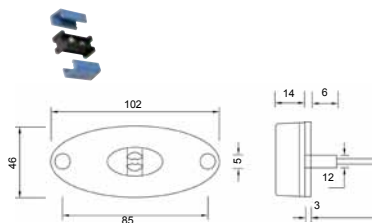
Squarepoint



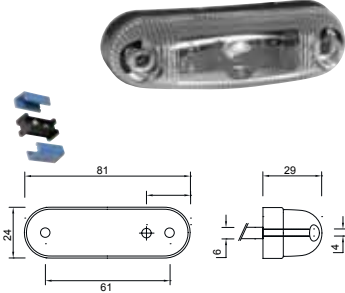
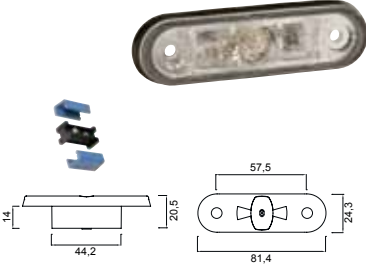
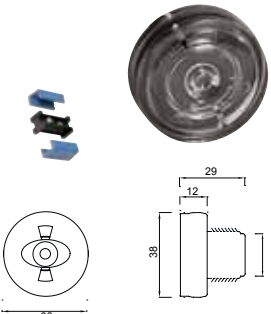
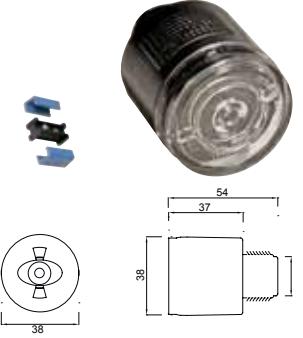

ID-Nr.	Lampa	Sistem. conectare	Greutate kg	Numar reper
31-5209-007	Alba, incl. reflector	Cablu DC 0,5m	0,02	404526.001
21-5200-017	Alba, incl. reflector	Insertie cauciucata	0,02	401474.001
31-5201-147	Alba, incl. reflector	Conector in 2 poli, cablu de 0.3m	0,03	401546.001
31-5201-077	Alba, incl. reflector	Conector in 2 poli, cablu de 0.5m	0,03	401546.002
21-5100-017	Alba, fara reflector	Insertie cauciucata	0,02	407487.001

ID-Nr.	C onsumabile si accesorii:	Greutate kg	Numar reper
18-8152-007	Geam lampa alb cu reflector	0,01	402605.001
18-8151-007	Geam lampa alb fara reflector	0,01	409023.001
16-6605-007	Soffite 12V/5W	0,01	4803689X
15-5976-017	Conectori DC	0,01	402348.001
15-5310-007	Suport 100mm	0,05	401477.001
15-5311-007	Suport 150mm	0,05	403340.001
15-5312-007	Suport cauciucut, drept	0,05	404534.001
15-5314-007	Suport lampa pentru scut noroi	0,05	401476.001

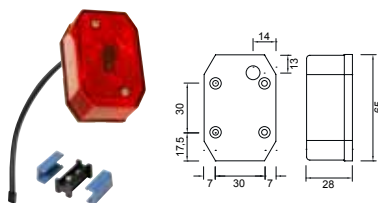
Flatpoint 2 „LED“



ID-Nr.	Lampa	Sistem. conectare	Greutate kg	Numar reper
31-6909-017	Alba	DC cablu 0,5m	0,02	404555.001
31-6969-007	Alba	DC cablu 0,5m	0,02	408152.001
ID-Nr.	Consumabile si accesorii:		Greutate kg	Numar reper
15-5976-017	DC-conectori		0,01	402348.001
15-5111-007	Baza cauciucata		0,01	406705.001
15-5321-007	Suport drept		0,02	404557.001
15-5321-107	Suort inclinat 90° „Z“		0,02	404558.001
15-5321-207	Suort inclinat 90° „C“		0,02	406630.001

Posipoint 1 „LED“		ID-Nr.	Lampa	Sistem. conectare	Greutate kg	Numar reper
		31-6009-007	Alba	DC cablu 0,5m	0,02	402581.001
		31-6009-017	Alba	DC cablu 0,5m	0,06	409058.001
Posipoint 2 „LED“		ID-Nr.	Lampa	Sistem. conectare	Greutate kg	Numar reper
		31-7109-007	alba 12V/24V	DC cablu 0,5m	0,02	406653.001
		31-7109-017	alba 12V/24V	DC cablu 0,5m	0,06	406777.001
		15-5609-107	Carcasa		0,02	409133.001
Monopoint 2 „LED“		ID-Nr.	Lampa	Sistem. conectare	Greutate kg	Numar reper
		31-6709-007	alba flat 12V/24V	DC cablu 0,5m	0,02	406642.001
				31-6709-017	alba inalta 12V/24V	DC cablu 0,5m
		ID-Nr.	Consumabile si accesorii:		Greutate kg	Numar reper
		15-5976-017	DC- Connectori		0,01	402348.001

Flexipoint 1

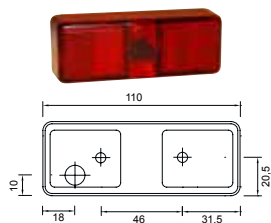


ID-Nr.	Lampa	Sistem. conectare	Greutate kg	Numar reper
31-6509-067	Rosu	DC cablu 0,5m (vezi fig.)	0,03	402597.001
21-6510-007	Rosu	Insertie cauciucata	0,02	402595.001
31-6501-017	Rosu	conector in 2 pø si cablu de 0.5m	0,03	402596.001
31-6569-557	Rosu, montat pe suport	DC 0,5m cablu(vezi fig.)	0,05	409047.001

ID-Nr.	Consumabile si accesorii:	Greutate kg	Numar reper
18-8165-007	Geam lampa alb	0,01	402598.001
16-6605-007	Soffite 12V/5W	0,01	4803689X
15-5976-017	DC-conector	0,01	402348.001
15-5310-107	Suport 100mm	0,05	402350.001
15-5311-007	Suport 150mm	0,05	403340.001
15-5312-107	Suport cauciucut, drept 115mm	0,05	401937.001
15-5314-107	Suport lampa pentru scut noroi	0,05	402349.001
15-5316-007	Placa suport	0,05	402609.001
15-5318-007	Suort inclinat 90°	0,05	402610.001
15-5316-707	Suort inclinat	0,05	409019.001

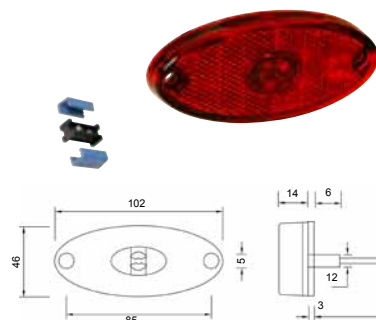


Flexipoint 3



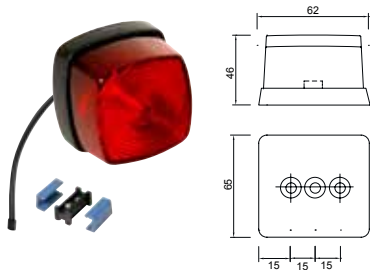
ID-Nr.	Lampa	Sistem. conectare	Greutate kg	Numar reper
21-8500-027	Rosu	Insertie cauciucata	0,03	407569.001
ID-Nr.	Consumabile si accesorii:		Greutate kg	Numar reper
	Suport		0,02	407143.001
18-8185-027	Geam lampa rosu		0,01	407572.001
16-6605-007	Soffitte 12V/5W		0,01	4803689X

Flatpoint 2 „LED“



ID-Nr.	Lampa	Sistem. conectare	Greutate kg	Numar reper
31-6409-007	Rosu	DC 0,5m Cablu	0,02	404556.001
ID-Nr.	Consumabile si accesorii:		Greutate kg	Numar reper
15-5976-017	DC-Conector		0,01	402348.001
15-5111-007	Baza cauciucata		0,01	406705.001
15-5321-007	Suport drept		0,02	404557.001
15-5321-107	Suort inclinat 90° „Z“		0,02	404558.001
15-5321-207	Suort inclinat 90° „C“		0,02	406630.001

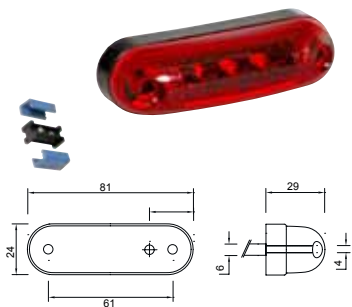
Squarepoint



ID-Nr.	Lampa	Sistem. conectare	Greutate kg	Numar reper
31-5309-007	Rosu, fara reflector	DC cablu 0,5m (vezi fig.)	0,02	404521.001
21-5300-007	Rosu, fara reflector	Insertie cauciucata	0,02	404519.001
31-5301-007	Rosu, fara reflector	conector in 2 poli si cablu de 3.0m	0,03	404520.001
21-5400-007	Rosu, cu reflector	Insertie cauciucata	0,02	407487.001

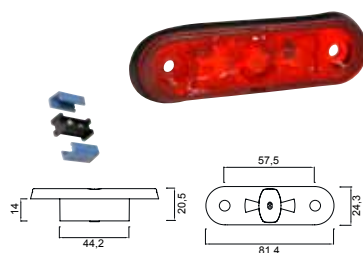
ID-Nr.	Consumabile si accesorii:	Greutate kg	Numar reper
18-8153-007	Geam lampa fra reflector	0,01	404530.001
16-6605-007	Soffitte 12V/5W	0,01	4803689X
15-5976-017	DC-Conector	0,01	402348.001
15-5310-007	Suport 100mm	0,05	401477.001
15-5311-007	Suport 150mm	0,05	403340.001
15-5312-007	Suport cauciucat, drept	0,05	404534.001
15-5314-007	Suport lampa pentru scut noroi	0,05	401476.001

Posipoint 1 „LED“



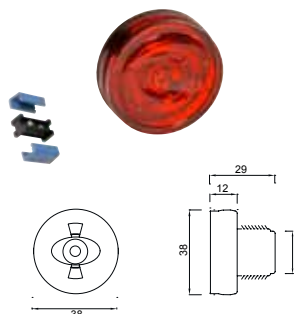
ID-Nr.	Lampa	Sistem. conectare	Greutate kg	Numar reper
31-6209-027	Rosu	DC 0,8m cablu	0,02	402583.001
31-6209-017	Rosu	DC 5,0m cablu	0,06	409074.001

Posipoint 2 „LED“



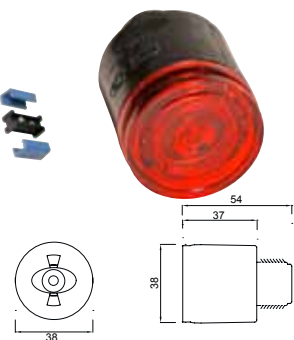
ID-Nr.	Lampa	Sistem. conectare	Greutate kg	Numar reper
31-7209-007	rosie 12V/24V	DC 5,0m cablu	0,02	406654.001
31-7209-017	rosie 12V/24V	DC 5,0m cablu	0,06	406778.001
15-5609-107	Carcasa		0,02	409133.001

Monopoint 2 „LED“



ID-Nr.	Lampa	Sistem. conectare	Greutate kg	Numar reper
31-6809-007	rosie scurta 12V/24V	DC 5,0m cablu	0,02	406645.001

Monopoint 2 „LED“

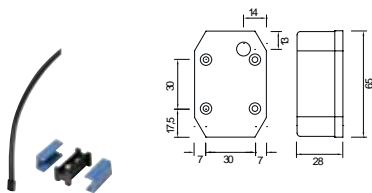


ID-Nr.	Lampa	Sistem. conectare	Greutate kg	Numar reper
31-6809-017	rosie lunga 12V/24V	DC 5,0m cablu	0,02	406646.001



ID-Nr.	Consumabile si accesorii:	Greutate kg	Numar reper
15-5976-017	DC-Conector	0,01	402348.001

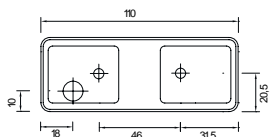
Flexipoint 1



ID-Nr.	Lampa	Sistem. conectare	Greutate kg	Numar reper
31-6509-037	Galben	DC 0,25m Cablu (vez i fig.)	0,03	402600.001
21-6511-007	Galben	Insertie cauciucata	0,02	401941.001
31-6501-027	Galben	Conector in doi poli si cablu de 0.5m	0,03	402599.001
31-6569-017	Galbena, montata pe suport	DC 0,5m Cablu (vez i fig.)	0,05	406735.001

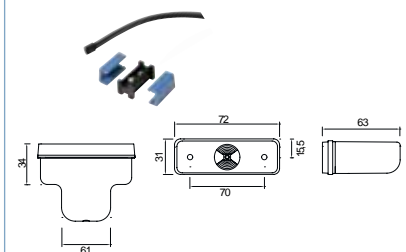
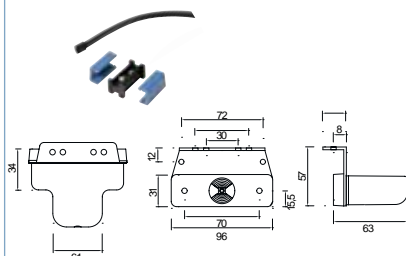
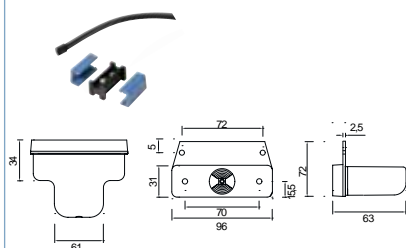
ID-Nr.	Consumabile si accesorii:	Greutate kg	Numar reper
18-8165-017	Geam lampa galben	0,01	402601.001
16-6605-007	Soffite 12V/5W	0,01	4803689X
15-5976-017	DC-Conectori	0,01	402348.001
15-5310-107	Suport lampa 100mm	0,05	402350.001
15-5311-007	Suport lampa 150mm	0,05	403340.001
15-5312-107	Suport lampa cauciucut, drept 115mm	0,05	401937.001
15-5314-107	Suport lampa pentru scut noroi	0,05	402349.001
15-5316-007	Suport lampa plat	0,05	402609.001
15-5318-007	Suport lampa inclinat la 90	0,05	402610.001
15-5316-707	Suport lampa usor inclinat	0,05	409019.001

Flexipoint 3



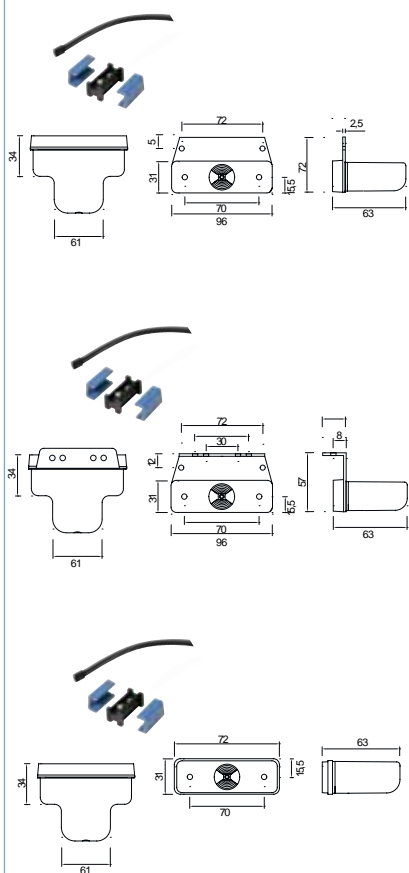
ID-Nr.	Lampa	Sistem. conectare	Greutate kg	Numar reper
21-8500-007	Galbena	I nsertie cauci ucata	0,03	407567.001
ID-Nr.	C onsumabile si accesorii:		Greutate kg	Numar reper
	Suport lampa		0,02	407143.001
18-8185-007	Geam lampa galben		0,01	407570.001
16-6605-007	Soffitte 12V/5W		0,01	4803689X

Sdepoint



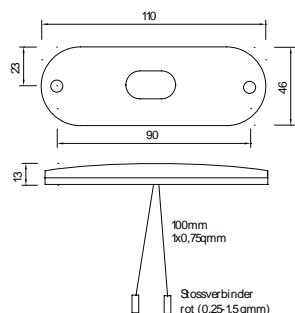
ID-Nr.	Lampa	Sistem. conectare	Greutate kg	Numar reper
31-2869-007	Suport lampa galbena, drept	DC 0,25m Kabel	0,03	402567.001
21-2800-044	Suport lampa galbena, drept	I nsertie cauci ucata	0,02	402565.001
31-2860-007	Suport lampa galbena, drept	2-poliger Verbinder	0,03	402566.001
31-2869-017	Suport lampa galbena inclinat la 90gr,	DC 0,5m Kabel	0,03	402352.001
21-2800-024	Suport lampa galbena inclinat la 90gr,	I nsertie cauci ucata	0,02	402569.001
31-2810-007	Suport lampa galbena inclinat la 90gr,	2-poliger Verbinder	0,03	402570.001
31-2819-007	Galbena inglobata	DC 0,5m Kabel	0,03	404777.001
21-2801-014	Galbena inglobata	I nsertie cauci ucata	0,02	404775.001
31-2812-007	Galbena inglobata	2-poliger Verbinder	0,03	404776.001
ID-Nr.	C onsumabile si accesorii:		Greutate kg	Numar reper
21-2800-004	Geam lampa galben		0,01	402568.001
11-2128-194	Baz a cauci ucata		0,01	404778.001
16-6104-007	Bec 4W/12V		0,01	402642.001
15-5976-017	DC-Conector		0,01	402348.001

Flatpoint 1 „LED“



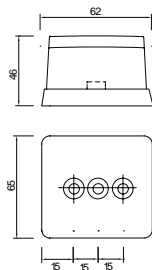
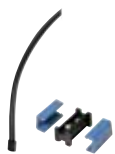
ID-Nr.	Lampa	Sistem. conectare	Greutate kg	Numar reper
31-2269-006	Suport lampa galbena, drept	DC 0,25m cablu	0,03	404782.001
21-2200-044	Suport lampa galbena, drept	I nsertie cauciucata	0,02	404781.001
31-2219-006	Suport lampa galbena inclinat la 90gr,	DC 0,5m cablu	0,03	404784.001
21-2200-034	Suport lampa galbena inclinat la 90gr,	I nsertie cauciucata	0,02	404783.001
31-2219-026	Galbena inglobata	DC 0,5m cablu	0,03	404780.001
21-2201-034	Galbena inglobata	I nsertie cauciucata	0,02	404779.001
ID-Nr.	Consumabile si accesorii:		Greutate kg	Numar reper
21-2200-024	Geam lampa galben		0,01	404785.001
11-2128-194	Baz a cauciucata		0,01	404778.001
15-5976-017	DC-Conector		0,01	402348.001

Flatpoint 3 „LED“



ID-Nr.	Lampa	Sistem. conectare	Gewicht kg	Numar reper
21-2410-017	Galbena	0,1m Conector despicat	0,02	406801.001

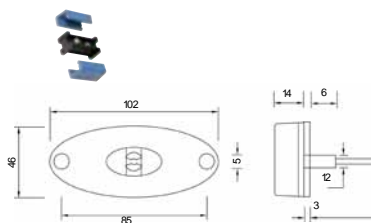
Squarepoint



ID-Nr.	Lampa	Sistem. conectare	Greutate kg	Numar reper
31-5609-007	Galbena, incl.reflector	DC 0,5m Cablu (vezi fig.)	0,02	404525.001
21-5600-007	Galbena, incl.reflector	insertie cauciucata	0,02	404522.001
31-5600-007	Galbena, incl.reflector	Conector in 2 poli si cabou de 3.0 m	0,03	404523.001

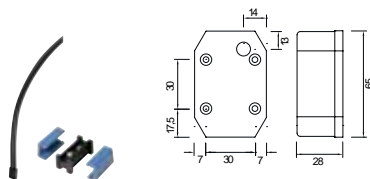
ID-Nr.	Consumabile si accesorii:	Greutate kg	Numar reper
18-8156-007	Geam lampa galben incl. reflector	0,01	404531.001
16-6605-007	Soffite 12V/5W	0,01	4803689X
15-5976-017	DC-Conector	0,01	402348.001
15-5310-007	Suport 100mm	0,05	401477.001
15-5311-007	Suport 150mm	0,05	403340.001
15-5312-007	Suport cauciucat drept	0,05	404534.001
15-5314-007	Suport lampa pentru scut noroi	0,05	401476.001

Flatpoint 2 „LED“



ID-Nr.	Lampa	Sistem. conectare	Greutate kg	Numar reper
31-2309-017	Alba	DC 0,5m Cablu	0,02	404554.001
31-2369-027	Alba pe suport de tip „Z“	DC 0,5m Cablu	0,02	405654.001
31-2369-017	Alba pe suport drept	DC 0,5m Cablu	0,02	405653.001
ID-Nr.	Consumabile si accesorii:		Greutate kg	Numar reper
15-5976-017	DC-Conector		0,01	402348.001
15-5111-007	Suport cauciuc		0,01	406705.001
15-5321-007	Suport drept		0,02	404557.001
15-5321-107	Suport la 90 detip ' Z'		0,02	404558.001
15-5321-207	Suport la 90 detip ' C'		0,02	406630.001

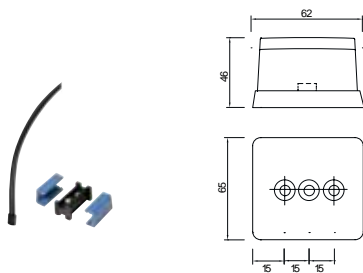
Flexipoint 1



ID-Nr.	Lampa	Sistem. conectare	Greutate kg	Numar reper
31-6509-047	Rosu/Alb	DC 0,5m Cablu (vezi fig.)	0,03	402354.001
21-6513-007	Rosu/Alb	insertie cauciucata	0,02	401936.001
31-6501-037	Rosu/Alb	Conector in 2 poli, cablu de 0.5m	0,03	402606.001
31-6569-067	Rosu/Alb montat pe suport cauciuc	DC 0,5m Cablu (vezi fig.)	0,05	406737.001

ID-Nr.	Consumabile si accesorii:	Greutate kg	Numar reper
18-8165-037	Geam lampa Rosu/Alb	0,01	402608.001
16-6605-007	Soffitte 12V/5W	0,01	4803689X
15-5976-017	DC-Conector	0,01	402348.001
15-5310-107	Suport 100mm	0,05	402350.001
15-5311-007	Suport 150mm	0,05	403340.001
15-5312-107	Suport cauciuc drept 115mm	0,05	401937.001
15-5314-107	Suport lampa pentru scut noroi	0,05	402349.001
15-5316-007	Suport lampa plat	0,05	402609.001
15-5318-007	Suport lampa inclinat la 90	0,05	402610.001
15-5316-707	Suport lampa usor inclinat	0,05	409019.001

Squarepoint

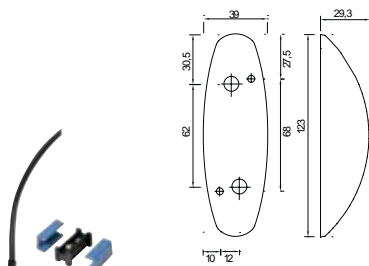


ID-Nr.	Lampa	Sistem. conectare	Greutate kg	Numar reper
31-5709-007	Rosu/Alb	DC 0,2 Cablu (vezi fig.)	0,02	404529.001
21-5700-007	Rosu/Alb	insertie cauciucata	0,02	404527.001
31-5701-007	Rosu/Alb	Conector in 2 poli, cablu de 1.5m	0,03	404528.001



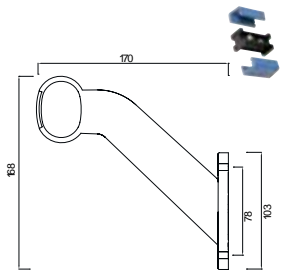
ID-Nr.	Consumabile si accesorii:	Greutate kg	Numar reper
18-8157-007	Geam lampa Rosu/Alb	0,01	404533.001
16-6605-007	Soffite 12V/5W	0,01	4803689X
15-5976-017	DC-Conector	0,01	402348.001
15-5310-007	Suport 100mm	0,05	401477.001
15-5311-007	Suport 150mm	0,05	403340.001
15-5312-007	Suport cauciucac drept	0,05	404534.001
15-5314-007	Suport lampa pentru scut noroi	0,05	401476.001

Flexipoint 2



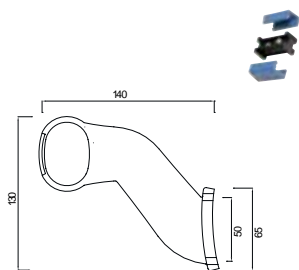
ID-Nr.	Lampa	Sistem. conectare	Greutate kg	Numar reper
31-4709-007	Rosu/Alb	Cablu DC 2,25m ,suport negru	0,03	406803.001
31-4709-037	Rosu/Alb	Cablu DC 2,25m ,suport gri	0,03	409910.001
21-4700-007	Rosu/Alb	Insertie cauciucata, suport negru	0,02	406802.001
21-4700-107	Rosu/Alb	Insertie cauciucata, suport gri	0,02	409911.001
ID-Nr.	Consumabile si accesorii:	Greutate kg	Numar reper	
16-6605-007	Soffite 12V/5W	0,01	4803689X	
15-5976-017	DC-Conector	0,01	402348.001	

Superpoint 2 „Standard“



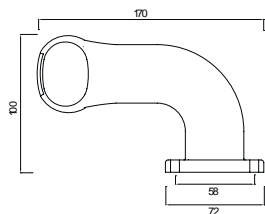
ID-Nr.	Lampa	Sistem. conectare	Greutate kg	Numar reper
31-3409-007	Rosu/Alb, dreapta	Cablu DC 1,0m cu intrare din spate	0,04	402574.001
31-3409-017	Rosu/Alb, stanga	Cablu DC 1,0m cu intrare din spate	0,04	402573.002
31-3402-007	Rosu/Alb, dreapta	Caonectori in doi poli si cablu de 0.75m	0,04	402572.001
31-3403-007	Rosu/Alb, stanga	Caonectori in doi poli si cablu de 0.75m	0,04	402571.001

Superpoint 2 „Ecopoint“



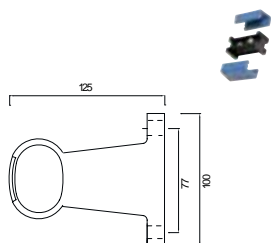
ID-Nr.	Lampa	Sistem. conectare	Greutate kg	Numar reper
31-3609-007	Rosu/Alb, dreapta	Cablu DC 1,0m	0,04	404512.001
31-3609-017	Rosu/Alb, stanga	Cablu DC 1,0m	0,04	404511.001
31-3602-007	Rosu/Alb, dreapta	Caonectori in doi poli si cablu de 0.75m	0,04	404510.001
31-3603-007	Rosu/Alb, stanga	Caonectori in doi poli si cablu de 0.75m	0,04	404509.001

Superpoint 2 „Earpoint“



ID-Nr.	Lampa	Sistem. conectare	Greutate kg	Numar reper
31-3809-007	Rosu/Alb, stanga	Cablu DC 1,0m	0,04	404516.001
31-3809-017	Rosu/Alb, dreapta	Cablu DC 1,0m	0,04	404515.001
31-3802-007	Rosu/Alb, dreapta	Caonectori in doi poli si cablu de 0.75m	0,04	404514.001
31-3803-007	Rosu/Alb, stanga	Caonectori in doi poli si cablu de 0.75m	0,04	404513.001

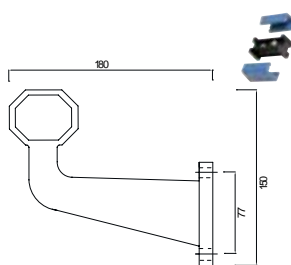
Superpoint 2 „kurz“



ID-Nr.	Lampa	Sistem. conectare	Greutate kg	Numar reper
31-3709-007	Rosu/Alb	Cablu DC 1,0m cu intrare din spate	0,04	402577.001
31-3701-017	Rosu/Alb	Caonectori in doi poli si cablu de 0.75m	0,04	402576.001

ID-Nr.	Consumabile si accesorii:	Greutate kg	Numar reper
18-8136-007	Geam lampa Rosu/Alb	0,01	402578.001
16-6104-007	bec 12V/4W	0,01	402642.001
15-5313-007	Suport de montare, 90(doar pentru variantele ' standad' si ' scurte')	0,02	402634.001
15-5976-017	DC-Conector	0,01	402348.001

Superpoint 1



ID-Nr.	Lampa	Sistem. conectare	Greutate kg	Bestell-nummer
31-3509-017	Rosu/Alb	DC 0,2 Cablu cu intrare din spate	0,04	406496.001

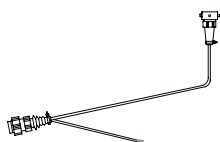
ID-Nr.	Consumabile si accesorii:	Greutate kg	Numar reper
18-8136-007	Geam lampa Rosu/Alb/Galben	0,01	402578.001
16-6104-007	bec 12V/4W	0,01	402642.001
15-5313-007	Suport de montare, 90(doar pentru variantele ' standad' si ' scurte')	0,02	402634.001
15-5976-017	DC-Conector	0,01	402348.001

	Bezeichnung	Gewicht kg	Bestell- nummer
	%HJJHQJXQJVOHXFKWHDXI*XPPLDUPPP	0,21	401885.001
	%HJJHQJXQJVOHXFKWHDXI*XPPLDUPPP	0,25	401886.001

Fogpoint

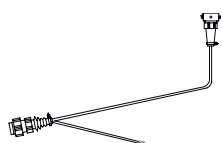
ID-Nr.	Lampa	Sistem. conectare	Greutate kg	Numar reper
37-6609-007	Atasabila	Cablu DC 0,2m	0,04	409080.001
27-6600-017	Atasabila	Insertie caucuiata (vezi img.)	0,04	402584.001
37-6603-037	Atasabila	Caonectori in doi poli si cablu de 0.2m	0,04	402585.001
27-6610-017	Cu suport metalic si prindere intr-un surub	Insertie caucuiata (vezi img.)	0,05	402588.001
37-0003-087	Cu suport metalic si prindere intr-un surub	2-poliger Verbinder 0,2m Kabel	0,05	402587.001
27-6610-027	Cu suport din PVC si prindere in doua suruburi	Insertie caucuiata (vezi img.)	0,05	404559.001
37-6663-007	Cu suport din PVC si prindere in doua suruburi	Caonectori in doi poli si cablu de 0.2m	0,05	404560.001

ID-Nr.	Consumabile si accesorii:	Greutate kg	Numar reper
18-8766-007	Geam lampa	0,01	402586.001
16-6121-007	bec 12V/5W	0,01	4803659X
15-5976-017	DC-Conector	0,01	402348.001
13-0021-007	Conector(barbatesc)	0,01	404547.001
66-5031-007	Adaptor pentru cablu standard(2x5 poli cablu bajonettcu extensie DC pentru proiector de ceata ,spate si lumini de marsalier).	0,02	409079.001



Bezeichnung	Greutate kg	Numar reper
Lampa de ceta , spate, 128x72mm cu insertie caucuiata	0,12	4803729X

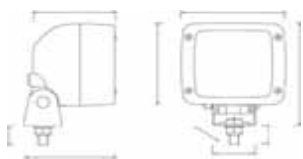
Rückfahrcheinwerfer



ID-Nr.	Lampa	Sistem. conectare	Greutate kg	Numar reper
38-6809-107	Atasabila	Cablu DC 1,0m (vezi fig.)	0,05	409081.001
28-6810-007	Atasabila	Insertie caucuiata	0,05	409082.001

ID-Nr.	Consumabile si accesorii:	Greutate kg	Numar reper
18-8766-007	Geam lampa	0,01	402586.001
16-6121-007	bec 12V/5W	0,01	4803659X
15-5976-017	DC-Conector	0,01	402348.001
66-5031-007	Adaptor pentru cablu standard(2x5 poli cablu bajonet cu extensie DC pentru proiector de ceata,spate si lumini de marsalier).	0,02	409079.001

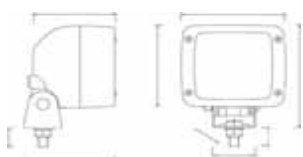
Rückfahrcheinwerfer



ID-Nr.	Lampa	Sistem. conectare	Greutate kg	Numar reper
28-9050-007	Cu suport metalic si prindere intr-un surub	conectiune-PG	0,05	408798.001

ID-Nr.	Consumabile si accesorii:	Greutate kg	Numar reper
16-6121-007	bec 12V/5W	0,01	4803659X

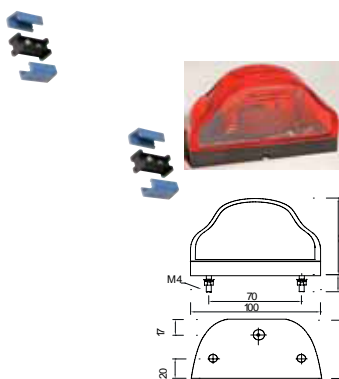
Arbeitsscheinwerfer



ID-Nr.	Lampa	Sistem. conectare	Greutate kg	Bestellnummer
28-9150-007	Cu suport metalic si prindere intr-un surub	conectiune-PG	0,05	408799.001

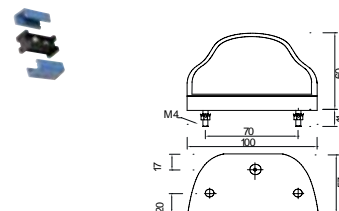
ID-Nr.	Consumabile si accesorii:	Greutate kg	Numar reper
16-6455-001	Bec Halogen 12V /55W, H3	0,01	408182.001

Regpoint



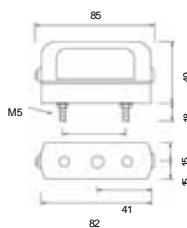
ID-Nr.	Lampa	Sistem. conectare	Greutate kg	Numar reper
36-3209-017	Alba	DC 0,8m Cablu	0,03	402523.001
36-3209-027	Alba	DC 1,5m Cablu	0,03	406650.001
36-3209-147	Rosie	DC 0,8m Cablu	0,03	408806.001
26-3200-007	Alba	Insertie cauciucata	0,03	402521.001
36-3201-007	Alba	0,5m, 2 pol. Conector	0,03	402522.001
36-3201-017	Alba	1,5m, 2 pol. Conector	0,03	406352.001
ID-Nr.	Consumabile si accesorii:		Greutate kg	Numar reper
16-6605-007	Soffitte 12V/5W		0,01	4803689X
15-5976-017	DC-Conector		0,01	402348.001

Regpoint LED



ID-Nr.	Lampa	Sistem. conectare	Greutate kg	Bestellnummer
36-3509-007	LED alb	DC 0,8m cablu	0,03	406649.001
ID-Nr.	Consumabile si accesorii:		Greutate kg	Numar reper
15-5976-017	DC-Conector		0,01	402348.001

Regpoint Small



ID-Nr.	Lampa	Sistem. conectare	Greutate kg	Numar reper
36-1209-017	Alba	DC 0,8m Cablu	0,03	402526.001
36-1209-027	Alba	DC 1,5m Cablu	0,03	406648.001
26-1200-007	Alba	Insertie cauciucata	0,03	402524.001
36-1201-007	Alba	0,5m 2 pol. conector	0,03	402446.001
36-1201-017	Alba	1,5m 2 pol. conector	0,03	406647.001
ID-Nr.	Consumabile si accesorii:		Gewicht kg	Numar reper
16-6605-007	Soffitte 12V/5W		0,01	4803689X
15-5976-017	DC-Conector		0,01	402348.001

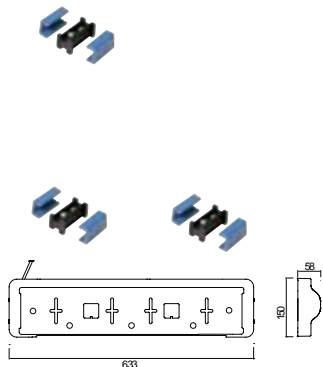


ID-Nr.	Lampa	Sistem. conectare	Greutate kg	Numar reper
26-1100-007	Alba 80x30x35	Insertie cauciucata	0,04	401483.001



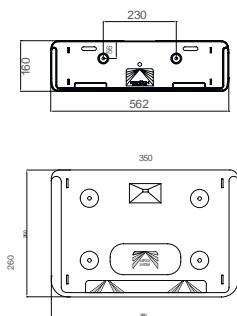
ID-Nr.	Lampa	Sistem. conectare	Greutate kg	Numar reper
26-0000-007	Alba 100x57x50	Insertie cauciucata	0,09	401484.001

Kennzeichenhalter



ID-Nr.	Lampa	Sistem. conectare	Greutate kg	Numar reper
36-3769-007	Cablu de 0,8m, incl.lampa - placii de inmatriculare- LED	DC 0,8m Cablu	0,15	47574.001
36-3769-017	Cablu de 0,8m, incl.lampa placii de inmatriculare- LED +a3-a lampa de franare si cablu de 1m	DC 1,5m Cablu	0,15	407575.001
ID-Nr.	Consumabile si accesorii:		Greutate kg	Numar reper
15-5976-017	DC-Conector		0,01	402348.001

Kennzeichenunterlagen



ID-Nr.	Lampa	Greutate kg	Numar reper	
15-5392-017	Suport placa de inmatriculare 520x120x28 mm	0,30	410054.001	
15-5398-507	Suport placa de inmatriculare 345x256x28 mm	0,35	410055.001	
ID-Nr.	Consumabile si accesorii:		Greutate kg	Numar reper
15-5398-067	Suport pentru lampa Regpoint		0,10	410056.001

3. Bremsleuchte		ID-Nr.	Lampa	Sistem. conectare	Greutate kg	Numar reper
 253	4	31-8909-007	Instalare fara suport	Cablu DC 1,0m	0,20	404562.001
		31-8902-007	Instalare fara suport	Conector in 2 poli, Cablu 1,0 m	0,20	404286.001
 273 244	4	31-8919-007	Instalare cu suport	Cablu DC 0,8m	0,20	404564.001
		31-8912-007	Instalare cu suport	Conector in 2 poli, Cablu 1,0 m	0,20	404563.001
 410 244	5	31-9009-007	Instalare cu suport	Cablu DC 0,8m	0,20	406641.001
		31-9002-007	Instalare cu suport	Conector in 2 poli, Cablu 1,0 m	0,20	404565.001
 225		31-8709-007	Adeziv	Cablu DC 3,8m	0,20	406658.001
		227				
		 Bajonett weiblich 5polig				
		Bajonett männlich 5polig 250 5x0,75mm 250 5x0,75mm 54 / 31				
ID-Nr.	Consumabile si accesorii:			Greutate kg	Numar reper	
15-5976-017	DC-Conector			0,01	402348.001	
66-5030-007	Adapter für 3. Bremsleuchte 0,2m + Abgang DC 0,2m passend zu Anschlusskabel mit 5-pol. Bajonett			0,02	404568.001	
66-5024-007	Adapter für 3. Bremsleuchte 0,2m + Abgang 0,2m 2 pol Verbinder Anschlusskabel mit 5-pol. Bajonett			-	0,02	404566.001
66-5024-017	Adapter für 3. Bremsleuchte 0,2m + Abgang 3,0m 2 pol Verbinder Anschlusskabel mit 5-pol. Bajonett			-	0,02	404567.001

Inpoint



142

130

133

59

ID-Nr.	Lampa	Sistem. conectare	Greutate kg	Numar reper
39-8209-007	Cu intrerupator	Cablu DC 2,5m	0,30	402520.001
39-8209-047	Cu intrerupator	Cablu DC 4,5m	0,30	409083.001
29-8200-007	Cu intrerupator	Insertie cauciucata	0,30	402518.001
39-8201-007	Cu intrerupator	Conector in 2 poli si cablu de 2,5m	0,30	402519.001
ID-Nr.	Consumabile si accesorii:		Greutate kg	Numar reper
16-6121-007	Bec 12V/21W		0,01	4803659X
15-5976-017	DC-Conectori		0,01	402348.001

Traversenleuchte

ID-Nr.	Lampa	Greutate kg	Numar reper
80-3201-002	Bara transversala cu lampi atasabile si suport pentru numar inmatr.	3,40	409087.001
80-3700-002	Bara transversala cu lampi atasabile si suport pentru numar inmatr.	3,50	409089.001
80-7000-001	Bara transversala reglabila	3,75	402590.001
80-7101-001	Bara transversala reglabila cu suport nr. inmatriculare si conector	3,75	409090.001
80-7502-002	Bara spate 1240mm lungime. Cablu 1,25m, 5-fire	3,10	401559.001

6 x 0,75 qmm
7500

240 x 130

1200

6 x 0,75 qmm
7500

240 x 130

1500

6 x 0,75 qmm
7500

1500 - 1600

6 x 0,75 qmm
7500

240 x 130

1200 - 1600



1240

Kabelleuchte

ID-Nr.	Lampa	Greutate kg	Numar reper
81-3500-011	Lampa cablata cu suport si lampa pt. nr. inmatriculare Triunghi ref. montat pe supoart pendular si conector in 7 poli.	1,45	409084.001
81-3400-031	Lampa cablata cu suport si lampa pt. nr. inmatriculare Triunghi ref. montat pe supoart pendular .	1,35	409085.001
81-3100-014	Lampa cablata cu lumina pt. nr. inmatriculare in stanga cablu intre lampi,4-poli, 2m lungime. Cablu in 6 fire,7,5m lungime si conector in 7 poli atasat.	1,30	402591.001
83-3000-001	Lampi cablate, montate pe suportii, doua lumini pt. nr. inmatriculare Cablu de conectare in 5pol cu conectori in 7poli, cu lungime de 5,15m.	2,30	401557.001

6 x 0,75qmm
7500

4 x 0,75qmm
2250

240 x 130

6 x 0,75qmm
7500

4 x 0,75qmm
2250

240 x 130



7-poliger Stecker



ID-Nr.	Descriere	Greutate kg	Numar reper
58-1022-287	Cablu principall 3,0m , conectare 5-pol. Baioneta	0,52	409099.001
58-1022-037	Cablu principall 4,0m , conectare 5-pol. Baioneta	0,58	402437.001
58-1022-047	Cablu principall 5,0m , conectare 5-pol. Baioneta	0,71	401479.001
58-1022-067	Cablu principall 6,0m , conectare 5-pol. Baioneta	0,83	409110.001
58-1022-057	Cablu principall 7,0m , conectare 5-pol. Baioneta	1,03	401479.002
58-1022-247	Cablu principall 8,0m , conectare 5-pol. Baioneta	1,15	403721.001
58-1022-327	Cablu principall 9,0m , conectare 5-pol. Baioneta	1,30	407537.001
58-1022-757	Cablu principall 11,0m , conectare 5-pol. Baioneta	1,60	403722.001
58-1022-707	Cablu principall 14,0m , conectare 5-pol. Baioneta	2,05	402748.001

13-poliger Stecker



ID-Nr.	Descriere	Greutate kg	Numar reper
58-2008-017	Cablu principall 4,0m , conectare 5-pol. Baioneta	0,70	402547.001
58-2008-027	Cablu principall 5,0m , conectare 5-pol. Baioneta	0,84	401801.001
58-2008-037	Cablu principall 7,0m , conectare 5-pol. Baioneta	1,15	402548.001
58-2008-317	Cablu principall 9,0m , conectare 5-pol. Baioneta	1,65	409100.001

7-poliger Stecker 2 x Abgang DC



2 x 0,75qmm 2 x 0,75qmm
5 x 0,75qmm 5 x 0,75qmm

ID-Nr.	Descriere	Greutate kg	Numar reper
58-1151-167	Cablu principall 4,0m , conectare 5-pol. Baioneta/ 2 x 0,2m extensii	0,68	405138.001
58-1098-247	Cablu principall 5,0m , conectare 5-pol. Baioneta/ 2 x 0,2m extensii	0,76	402551.001
58-1098-227	Cablu principall 6,0m , conectare 5-pol. Baioneta/ 2 x 0,2m extensii	0,90	405119.001
58-1098-217	Cablu principall 7,5m , conectare 5-pol. Baioneta/ 2 x 0,2m extensii	1,10	402552.001
58-1098-637	Cablu principall 8,8 m , conectare 5-pol. Baioneta/ 2 x 0,1m extensii	1,35	409102.001
58-1098-257	Cablu principall 9,5 m , conectare 5-pol. Baioneta/ 2 x 0,2m extensii	1,57	402553.001
58-1098-437	Cablu principall 12,0 m , conectare 5-pol. Baioneta/ 2 x 0,1m extensii	1,85	409101.001
58-1097-317	Cablu principall 14,0 m , conectare 5-pol. Baioneta/ 2 x 0,2m extensii	2,33	404934.001

13-poliger Stecker 2 x Abgang DC



2 x 0,75qmm 2 x 0,75qmm
5 x 0,75qmm 5 x 0,75qmm

ID-Nr.	Descriere	Greutate kg	Numar reper
58-2040-117	Cablu principall 5,0m , conectare 5-pol. Baioneta/ 2 x 0,2m extensii	0,78	409088.001
58-2040-107	Cablu principall 5,0m , conectare 5-pol. Baioneta/ 2 x 2,2m extensii	0,85	404214.001
58-2040-147	Cablu principall 6,0m , conectare 5-pol. Baioneta/ 2 x 0,1m extensii	1,05	409103.001
58-2040-077	Cablu principall 7,0m , conectare 5-pol. Baioneta/ 2 x 0,2m extensii	1,16	404953.001
58-2040-017	Cablu principall 8,0m , conectare 5-pol. Baioneta/ 2 x 6,0m extensii	1,71	402554.001
58-2040-127	Cablu principall 9,0m , conectare 5-pol. Baioneta/ 2 x 0,2m extensii	1,70	404954.001
58-2040-007	Cablu principall 10,0m , conectare 5-pol. Baioneta/ 2 x 8,0m extensii	2,30	402555.001
58-2074-007	Cablu principall 8,5m , conectare 5 si 8-pol. Baioneta/ 2 x 5,5m extensii (penstru lampa aditionala de marsalier-stanga)	1,70	409793.001
58-2074-017	Cablu principall 9,0m , conectare 5 si 8-pol. Baioneta/ 2 x 0,2m extensii (penstru lampa aditionala de marsalier-stanga)	1,75	409791.001
58-2074-027	Cablu principall 12,0m , conectare 5 si 8-pol. Baioneta/ 2 x 0,2m extensii (penstru lampa aditionala de marsalier-stanga)	2,45	409792.001

13-poliger Stecker 2 x Abgang DC (8-pol. Bajonett)



2 x 0,75 qmm

2 x 0,75 qmm

5 x 100 qmm
1 x 150 qmm

5 x 100 qmm
1 x 150 qmm

ID-Nr.	Descriere	Greutate kg	Numar reper
58-2079-007	Cablu principall 6,5m , conectare 8-pol. Baioneta/ 2 x 0,2m extensii pentru 2 lampi de marsalier	1,60	409590.001
58-2071-007	Cablu principall 8,0 , conectare 8-pol. Baioneta/ 2 x 0,2m extensii pentru 2 lampi de marsalier	1,75	409104.001
58-2071-017	Cablu principall 10,0m , conectare 8-pol. Baioneta/ 2 x 0,2m extensii pentru 2 lampi de marsalier	2,30	409105.001
58-2078-007	Cablu principall 5,5m , conectare 7-pol. ASS2/ 2 x 0,1m extensii pentru ECOPOINT / MULTILED /EUROPOINT	1,10	409790.001

7-poliger Stecker 2 x Abgang 2-poliger Verbinder



ID-Nr.	Descriere	Greutate kg	Numar reper
58-1027-067	Cablu principall 4,0m , conectare 5-pol. Baioneta/ 2 x 0,2m extensii	0,65	401545.001
58-1027-047	Cablu principall 5,0m , conectare 5-pol. Baioneta/ 2 x 0,2m extensii	0,78	401823.001
58-1027-077	Cablu principall 6,0m , conectare 5-pol. Baioneta/ 2 x 0,2m extensii	0,90	404119.001
58-1027-037	Cablu principall 7,0m , conectare 5-pol. Baioneta/ 2 x 0,2m extensii	1,00	401824.001
58-1027-017	Cablu principall 8,0m , conectare 5-pol. Baioneta/ 2 x 0,2m extensii	1,04	404914.001
58-1027-027	Cablu principall 9,0m , conectare 5-pol. Baioneta/ 2 x 0,2m extensii	1,10	405898.001

13-poliger Stecker 2 x Abgang 2-poliger Verbinder



ID-Nr.	Descriere	Greutate kg	Numar reper
58-2009-037	Cablu principall 5,0m , conectare 5-pol. Baioneta/ 2 x 0,2m extensii	0,87	401800.001
58-2009-077	Cablu principall 7,0m , conectare 5-pol. Baioneta/ 2 x 0,2m extensii	1,16	402549.001
58-2009-047	Cablu principall 8,0m , conectare 5-pol. Baioneta/ 2 x 0,2m extensii	1,32	402550.001

1-polig



ID-Nr.	Descriere	Diametru	Culoare (baza)	Greutate kg	Numar reper
----	Cablu 1x1,0mm ²	1,2	negru	0,02	407020.001
----	Cablu 1x1,5mm ²	1,7	negru	0,03	407021.001

2-polig



ID-Nr.	Descriere	Diametru	Culoare (baza)	Greutate kg	Numar reper
17-7200-067	Cablu 2x0,75mm ² (DC)	5,7x3,6mm	Maro / Alb	0,04	402040.001
17-7203-027	Cablul 2x0,75mm ²	5,0mm	Maro / Alb	0,04	403122.001
17-7213-257	Cablu 2x1,0mm ²	5,2mm	Maro / Alb	0,05	403219.001
17-7222-027	Cablu 2x1,5mm ²	6,0mm	Maro / Alb	0,06	402556.001
17-7232-017	Cablu 2x2,5mm ²	7,4mm	Maro / Albastru	0,08	409115.001

3-polig



ID-Nr.	Descriere	Diametru	Culoare (baza)	Greutate kg	Numar reper
----	Cablu 3x 0,75mm ²		Rosu/ Albastru / Galben	0,09	403241.001
----	Cablu 3x1,0mm ²		Rosu/ Albastru / Galben	0,10	403262.001
----	Cablu 3x1,5mm ²		Rosu/ Albastru / Galben	0,12	407022.001

4-polig



ID-Nr.	Descriere	Diametru	Culoare (baza)	Greutate kg	Numar reper
17-7400-027	Cablu 4x0,75mm ² li.	6mm	Negru / Alb / Rosu / Galben	0,11	402557.001
17-7401-017	Cablul 4x0,75mm ² re.	6mm	Maro / Alb / Rosu / Verde	0,11	403232.001
----	Cablu 4x1,0mm ²		Rosu/ Albastru / Galben / Verde	0,13	407023.001
----	Cablu 4x1,5mm ²		Rosu / Albastru/ Galben / Verde	1,15	407024.001

5-polig



ID-Nr.	Descriere	Diametru	Culoare (baza)	Greutate kg	Numar reper
17-7500-027	Cablu 5x0,75mm ² li.	6,4mm	negru/alb / rosu/ galben / albastru	0,08	402558.001
----	Cablu 5x1,0mm ²		negru/ verde / rosu/ galben / albastru	0,13	403263.001
----	Cablu 5x1,5mm ²		negru / verde / rosu/ galben / albastru	0,14	407025.001
17-7502-017	Cablu 4x0,75+ 1x1,5mm ²	6,5mm	negru / alb / rosu/ galben / albastru	0,14	409116.001

6-polig



ID-Nr.	Descriere	Diametru	Culoare (baza)	Greutate kg	Numar reper
17-7600-037	Cablu 6x0,75mm ²	6,9mm	negru / verde / rosu / galben / alb / maro	0,09	404961.001

7-polig



ID-Nr.	Descriere	Diametru	Culoare (baza)	Greutate kg	Numar reper
17-7700-027	Cablul 7x0,75mm ²	7,0mm	negru / verde / rosu / galben / alb / maro / albastru	0,10	402561.001
17-7710-017	Cablu 7x1,0mm ²	7,3mm	negru / verde / rosu / galben / alb / maro / albastru	0,11	403202.001
17-7720-017	Cablu 7x1,5mm ²	8,2mm	negru / verde / rosu / galben / alb / maro / albastru	0,13	403230.001
17-7795-027	Cablu 5x1,0+2x2,5mm ²	9,0mm	negru / verde / rosu / galben / alb / maro / albastru	0,13	409117.001

8-polig



ID-Nr.	Descriere	Diametru	Culoare (baza)	Greutate kg	Numar reper
17-7898-017	Cablu 7x1,0+ 1x1,5mm ²	8,6mm	negru / maro / gri / rosu / galben / verde/albastru / alb	0,15	402559.001

11-polig



ID-Nr.	Descriere	Diametru	Culoare (baza)	Greutate kg	Numar reper
17-7910-027	Cablu 7x1,0+1x1,5+3x2,5mm ²			0,22	406115.001

12-polig



ID-Nr.	Descriere	Diametru	Culoare (baza)	Greutate kg	Numar reper
17-7945-047	Cablu 7x1,5+5x2,5mm ²	12,5mm	negru / verde / rosu / galben / alb / maro / albestru	0,68	402560.001



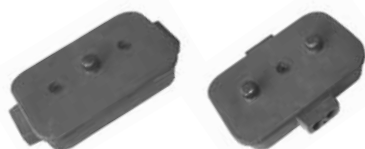
Descriere	Greutate kg	Numar reper
Clema de cablu 4mm verz.	0,06	404979.001
Clema de cablu 5mm verz.	0,06	404978.001
Clema de cablu 6mm verz.	0,06	404980.001



Descriere	Greutate kg	Numar reper
conector terminal pentru cablu 0,5-1,5mm ² 6,3x0,8mm	0,06	407719.001
Conector terminal pentru cablu 1,5-2,5mm ² 6,3x0,8mm	0,06	409131.001



Descriere	Greutate kg	Numar reper
panglica de fixare 142x3,6	0,03	404981.001
panglica de fixare 300x5	0,03	71000194



Descriere	Greutate kg	Numar reper
Conector cablat pentru 6 conexiuni insurubate 125x100 mm etans	0,20	410125.001
Conector cablat pentru 10 conexiuni insurubate 150x70 mm etans	0,20	410126.001



Descriere	Greutate kg	Numar reper
Conector cablu, plastic	0,02	406504.001

Verbindungskabel	ID-Nr.	Bezeichnung	Maße	Gewicht kg	Bestellnummer
		2x7-poliger Stecker	1,5m Kabel 7x1,0mm ²	0,42	406190.001
	51-0050-007	2x7-poliger Stecker	2,8m Kabel 7x0,75mm ²	0,38	403333.001
	51-0051-007	2x7-poliger Stecker	2,8m Kabel 7x1,0mm ²	0,40	409106.001
	51-0052-007	2x7-poliger Stecker	2,8m Kabel 7x1,5mm ²	0,42	409107.001
		2x7-poliger Stecker	3,0m Kabel 7x1,0mm ²	0,40	410030.001
	51-0056-007	2x7-poliger Stecker	3,3m Kabel 5x1,0+2x2,5mm ²	0,46	409108.001
		2x7-poliger Stecker	3,3m Kabel 7x1,0mm ²	0,46	410032.001


Verbindungskabel	ID-Nr.	Bezeichnung	Maße	Gewicht kg	Bestellnummer
	52-0091-017	2x13-poliger Stecker	1,2m Kabel 7x1,0+1x1,5mm ²	0,50	409118.001
52-0091-007	2x13-poliger Stecker	3,0m Kabel 7x1,0+1x1,5mm ²	0,70	409119.001	

Stecker - Kupplung	ID-Nr.	Bezeichnung	Maße	Gewicht kg	Bestellnummer
		7-poliger Stecker 7-polige Kupplung	0,5m Kabel 7x0,75mm ²	0,20	409705.001
	51-0150-117	7-poliger Stecker 7-polige Kupplung	1,0m Kabel 7x0,75mm ²	0,25	409120.001
	51-0150-007	7-poliger Stecker 7-polige Kupplung	3,0m Kabel 7x0,75mm ²	0,40	403334.001
	7-poliger Stecker 7-polige Kupplung	5,0m Kabel 7x0,75mm ²	0,50	409706.001	

Stecker - Kupplung	ID-Nr.	Bezeichnung	Maße	Gewicht kg	Bestellnummer
		13-poliger Stecker 13-polige Kupplung	0,5m Kabel 7x1,5+5x2,5mm ²	0,80	409708.001
		13-poliger Stecker 13-polige Kupplung	5,0m Kabel 7x1,5+5x2,5mm ²	1,40	409707.001
52-5180-017	13-poliger Stecker 13-polige Kupplung	7,5m Kabel 7x1,5+5x2,5mm ²	1,50	409109.001	

Wendelkabel	ID-Nr.	Bezeichnung	Maße	Gewicht kg	Bestellnummer
17-7910-507	Wendelkabel offenes Ende Arbeitslänge 4,5m	Kabel: 7x1,0+1x1,5+3x2,5mm ² Wendeldurchmesser: 65mm	0,50	408778.001	

Wendelkabel	ID-Nr.	Descriere	Dimensiuni	Greutate kg	Numar reper
		Cablu rasucit conector 2x7-poli lungime functionala 1,75m	Cablu: 6x1,0+ 1x1,5mm ² diametru bucla: 60mm	0,60	409701.001
		Cablu rasucit conector 2x7-poli lungime functionala 3,5m	Cablu: 6x1,0+ 1x1,5mm ² diametru bucla: 60mm	0,70	403620.001
	51-0074-007	Cablu rasucit conector 2x7-poli lungime functionala 1,2m	Cablu: 8x1,0mm ² Diametru bucla: 55mm	0,50	408779.001

	ID-Nr.	Descriere	Dimensiuni	Greutate kg	Numar reper
		Cablu rasucit conector 2x7-poli, aluminiu lungime functionala 1,75m	Kabel: 6x1,0+ 1x1,5mm ² Wendeldurchmesser: 60mm	0,60	409702.001
		Cablu rasucit conector 2x7-poli, aluminiu lungime functionala 3,5m	Kabel: 6x1,0+ 1x1,5mm ² Wendeldurchmesser: 60mm	0,74	405651.001

Wendelkabel	ID-Nr.	Descriere	Dimensiuni	Greutate kg	Numar reper
	52-0080-007	Cablu rasucit conector 2x13-poli lungime functionala 1,2m	Wendeldurchmesser: 65mm	0,80	408780.001
		Cablu rasucit conector 2x13-poli lungime functionala 1,75m	Wendeldurchmesser: 70mm	1,00	409703.001
	Cablu rasucit conector 2x13-poli lungime functionala 3,5m	Wendeldurchmesser: 70mm	1,30	409704.001	

Batterieladekabel 13-poliger Stecker 2xAbgang DC	ID-Nr.	Descriere	Greutate kg	Numar reper
	58-2063-007	Ladeleitung 5,0m mit 5-polig Bajonett /2x0,75m Abgang für Kipper und Absenker mit Elektropumpe	0,53	409167.001
58-2063-017	Ladeleitung 6,0m mit 5-polig Bajonett /2x0,75m Abgang für Kipper und Absenker mit Elektropumpe	0,60	406013.001	

Batteriekabel	ID-Nr.	Descriere	Greutate kg	Numar reper
	58-9505-007	Batteriekabel Masse mit Sicherung zu 409167.001 406013.001	0,40	409168.001
	71-9443-607	Batteriekabel Plus	0,10	409169.001

Cablu alimentare



ID-Nr.	Descriere	Dimensiuni	Greutate kg	Numar reper
61-0828-177	Conector „capat deschis“	0,5m	0,03	404535.001
61-0828-027	Conector „capat deschis“	1,0m	0,04	404536.001
61-0828-187	Conector „capat deschis“	3,5m	0,14	404537.001

Cablu alimentare



ID-Nr.	Descriere	Dimensiuni	Greutate kg	Numar reper
66-1544-087	Conectare 5-poli Baioneta „Capat deschis“ ,galben stanga	1,0m	0,09	401560.001
66-1544-067	Conectare 5-poli Baioneta „Capat deschis“ ,galben stanga	3,0m	0,18	404505.001
66-1542-047	Conectare 5-poli Baioneta „Capat deschis“ ,verde dreapta	1,0m	0,09	404538.001
66-1542-037	Conectare 5-poli Baioneta „Capat deschis“ ,verde dreapta	2,0m	0,14	401561.001
66-1542-057	Conectare 5-poli Baioneta „Capat deschis“ ,verde dreapta	3,0m	0,18	404506.001

Cablu alimentare



ID-Nr.	Descriere	Dimensiuni	Greutate kg	Numar reper
66-5007-027	Conectare 5-poli Baioneta „Capat deschis“ ,galben stanga cu extensie in 2-poli	Cablu 5x0,75mm ²	0,17	404539.001
66-5011-017	Conectare 5-poli Baioneta „Capat deschis“ ,verde dreapta cu extensie in 2-poli	Cablu 5x0,75mm ²	0,17	404540.001

Conectori









ID-Nr.	Descriere	Greutate kg	Numar reper
61-0300-007	Distribuitor, 2-poli, de la 1 la 2	0,01	402004.001
61-0300-017	Distribuitor, 2-poli, de la 1 la 3	0,01	402003.001
13-0021-007	Conector dublu, masculin	0,01	404547.001
13-0023-027	Conector dublu, feminin	0,01	404548.001








ID-Nr.	Descriere	Greutate kg	Numar reper
13-0226-034	Conector baioneta, 2-poli incl. contacte, negru, feminin.	0,02	409123.001
13-0236-004	Conector baioneta, 2-poli incl. contacte, negru, masculin.	0,02	409124.001



ID-Nr.	Descriere	Greutate kg	Numar reper
13-0521-044	Conector baioneta, 5-poli incl. contacte, galben, feminin.	0,02	403353.001
13-0523-044	Conector baioneta, 5-poli incl. contacte, verde, feminin.	0,02	403354.001
13-0546-044	Conector baioneta, 5-poli incl. contacte, negru, feminin.	0,02	404541.001
13-0536-044	Conector baioneta, 5-poli incl. contacte, negru, masculin.	0,02	404542.001

	ID-Nr.	Descriere	Greutate kg	Numar reper
	13-0828-034	Conector baioneta, 8-poli incl. contacte, negru, feminin.	0,02	403990.001
	13-0838-054	Conector baioneta, 8-poli incl. contacte, negru, masculin.	0,02	404544.001
	ID-Nr.	Descriere	Greutate kg	Numar reper
	13-1540-004	Conector baioneta, 15-poli incl. contacte, negru, feminin.	0,02	404545.001
	13-1530-004	Conector baioneta, 15-poli incl. contacte, negru, masculin.	0,02	404546.001
 <p> 8-poli, Bajonet Stift 5-pin Bajonet male 4 x 0,75 = 1 x 1,5 qmm ASS2 7-poli. </p> <p> 4-poli, Bajonet Stift 6-pin Bajonet male 7 x 1 = 1 x 1,5 qmm ASS2 7-poli. ASS2 7-poli </p>	13-5626-941	Conector ASS2, 7-poli incl. contacte, galben, stanga.	0,03	408776.001
	13-5626-951	Conector ASS2, 7-poli incl. contacte, verde, dreapta.	0,03	408777.001
	68-2489-017	Adaptor, dreapta 5-poli, verde pe ASS2 / Multi LED Euro-Ecopoint	0,02	408836.001
	68-2488-017	Adaptor, stanga 5-poli, galben pe ASS2 / Multi LED Euro-Ecopoint	0,02	408835.001
	68-2496-007	Adaptor, dreapta 8-poli, verde pe ASS2 / Multi LED Euro-Ecopoint	0,02	408834.001
	68-2495-007	Adaptor, stanga 8-poli, galben pe ASS2 / Multi LED Euro-Ecopoint	0,02	408833.001
	ID-Nr.	Descriere	Greutate kg	Numar reper
	13-3424-024	Conector AMP, 7-poli incl. contacte, negru	0,03	409122.001
	Descriere	Greutate kg	Numar reper	
	Fisa, 7-poli, plastic, cu element de sustinere insurubat, 1 gaura (Aspöck)	0,06	407496.001	
	Fisa, 7-poli, plastic, cu element de sustinere insurubat, 1 gaura (Jäger)	0,07	404196.001	
	Fisa, 7-poli, plastic, cu element de sustinere insurubat, 1-2 gauri (ITR carcasa pliabila)	0,07	4803829X	
	Fisa, 7-poli, plastic, cu element de sustinere insurubat, 1 gaura (ITR carcasa insurubata)	0,07	407315.001	
	Stecker 7 polig, Kunststoff, mit Flachsteckanschluß Tülle 1-Loch (Aspöck)	0,06	406829.001	
	Stecker 7 polig, Kunststoff, mit Flachsteckanschluß Tülle 2-Loch (Aspöck)	0,06	403425.001	
	Stecker 7 polig, Kunststoff, mit Flachsteckanschluß Tülle 1-Loch (Jäger)	0,04	4803831X	
	Stecker 7 polig, Kunststoff, mit Flachsteckanschluß Tülle 2-Loch (ITR faltgehäuse)	0,06	406841.001	

	Descriere	Greutate kg	Numar reper
	Fisa, 7 poli, Aluminiu cu conectare insurubata (Jäger)	0,08	404235.001
	Fisa, 7 poli, Aluminiu cu conectare insurubata (ITR)	0,10	401562.001
	Fisa, 7 poli, Aluminiu cu conectare insurubata (Jäger)	0,08	406188.001
	Fisa 7 poli, Aluminu cu conectare insurubata (Aspöck)	0,10	409130.001
Fisa, 7 poli, Aluminiu cu conectare insurubata (ITR)	0,10	409713.001	
	Descriere	Greutate kg	Numar reper
	Fisa,13-poli, plastic , conectare insurubata si element de sustinute cu 1- 2 garuri (ITR)	0,12	405216.001
	Fisa,13-poli, plastic , conectare insurubata si element de sustinute cu 1 gaura(Jager)	0,14	4803830X
	Fisa,13-poli, plastic , conectare insurubata si element de sustinute cu 1- 2 garuri (Aspöck)	0,12	402692.001
Fisa,13-poli, plastic , conectare insurubata si element de sustinute cu 1- 2 garuri (ITR)	0,12	409722.001	
	Descriere	Greutate kg	Numar reper
	Element de sustinere fisa, 7-13 poli, albastru	0,05	407982.001
Element de sustinere fisa, 7-13 poli, negru	0,05	408992.001	
	Descriere	Greutate kg	Numar reper
Element de sustinere fisa, 7-13 poli, Plastic	0,04	406196.001	
	Descriere	Greutate kg	Numar reper
	Priza de plastic,7-poli cu conectare insurubata (ITR) fara decupaj lampa de ceata, „41mm inaltime“	0,13	409773.001
	Priza de plastic,7-poli cu conectare insurubata (ITR) fara decupaj lampa de ceata, rezistent la apa	0,13	405997.001
	Priza de plastic,7-poli cu conectare insurubata (ITR) cu decupaj lampa de ceata, „41mm inaltime“	0,13	409774.001
	Priza de plastic,7-poli cu conectare insurubata (ITR) cu decupaj lampa de ceata, rezistent la apa	0,13	401385.001
	Priza de plastic,7-poli cu conectare insurubata (Jager) cu decupaj lampa de ceata	0,13	406189.001
	Priza de plastic,7-poli, cu 7x pini de conectare (Aspöck) fara decupaj lampa de ceata	0,13	407008.001
Priza de plastic,7-poli, cu 16x pini de conectare (Aspöck) fara decupaj lampa de ceata	0,13	405236.001	

	Descriere	Greutate kg	Numar reper
	Priza de aluminiu, 7-poli, conectare insurubata, rezistent la apa(ITR) fara decupaj pentru lampa de ceata spate	0,15	401986.001
	Priza de aluminiu, 7-poli, conectare insurubata, inalta de 41 mm(ITR) fara decupaj pentru lampa de ceata spate	0,15	409771.001
	Priza de aluminiu, 7-poli, conectare insurubata, rezistent la apa(ITR) cu decupaj pentru lampa de ceata spate	0,15	409714.001
	Priza de aluminiu, 7-poli, conectare insurubata, inalta de 41 mm(ITR) cu decupaj pentru lampa de ceata spate	0,15	409772.001
	Descriere	Greutate kg	Numar reper
	Priza de plastic,13 poli, conectare insurubata (ITR) cu decupaj pentru lampa de ceata spare si baza cauciucata	0,16	405217.001
	Priza de plastic,13 poli, conectare insurubata (Jager) cu decupaj pentru lampa de ceata spate	0,16	401403.001
	Priza de plastic,13 poli, conectare insurubata (ITR) cu decupaj pentru lampa de ceata spate (Microswitch)	0,16	409724.001
	Descriere	Greutate kg	Numar reper
	Baza cauciucata pentru priza rotunda	0,02	405891.001
	Baza cauciucata pentru priza	0,02	405892.001
	Descriere	Greutate kg	Numar reper
	Capac protector pentru priza	0,03	407818.001
	Descriere	Greutate kg	Numar reper
	Sigiliu cauciucat pentru priza de 7 -13 poli, doua iesiri	0,02	409715.001
	Sigiliu cauciucat pentru priza de 7 -13 poli, o singura iesire	0,02	409716.001
	Descriere	Greutate kg	Numar reper
	Priza din plastic , 13 poli , sigiliu cauciucat	0,08	406191.001
	Descriere	Greutate kg	Numar reper
	Stecker adaptor-LED 12V 13-poli / Priza 12V 13-poli	0,30	408918.001

	Descriere	Greutate kg	Numar reper
	Sistem de cuplare, 7-poli , conectare insurubata, 1 iesire carcasa pliabila (ITR)	0,10	405871.001
	Descriere	Greutate kg	Numar reper
	Sistem de cuplare,13-poli , conectare insurubata, 1 iesire (ITR)	0,15	405872.001
	Descriere	Greutate kg	Numar reper
	Miniadaptor scurt 55mm de la priza in 13-poli (vehicul remorcare) la stecher in 7-poli(remorca) (ITR)	0,12	401405.001
	Miniadaptor scurt 55mm de la priza in 13-poli (vehicul remorcare) la stecher in 7-poli(remorca) (Jäger)	0,12	406193.001
	Descriere	Greutate kg	Numar reper
	Miniadaptor scurt 50mm de la priza in 7-poli (vehicul remorcare) la stecher in 13-poli(remorca) (ITR)	0,07	405214.001
	Descriere	Greutate kg	Numar reper
	Adaptor scurt 95mm de la priza in 13-poli (vehicul remorcare) la stecher in 7-poli(remorca) (ITR)	0,16	403967.001
	Adaptor scurt 95mm de la priza in 7-poli (vehicul remorcare) la stecher in 13-poli(remorca) (ITR)	0,16	405213.001
	Descriere	Greutate kg	Numar reper
	Adaptor scurt 95mm de la priza in 7-poli (vehicul remorcare) la stecher in 13-poli(remorca) (Jäger)	0,08	401404.001
	Descriere	Greutate kg	Numar reper
	Adaptor cablat 0,9m de la priza in 7-poli (vehicul remorcare) la stecher in 13-poli(remorca)	0,35	407316.001
	Descriere	Greutate kg	Numar reper
	Adaptor cablat 0,9m de la priza in 7-poli (vehicul remorcare) la stecher in 13-poli(remorca)	0,35	407317.001



Descriere	Greutate kg	Numar reper
Conector-combi 7-13 poli; Conector remorca 7 si 13 poli Ansamblare simpla,insertia de 7 si 13 poli este preansamblata	0,30	408926.001



ID-Nr.	Descriere	Greutate kg	Numar reper
76-9008-007	Reductor de voltaj 2x intrare si 1x iesire, conector tip baioneta in 8-poli	0,90	402592.001
13-0848-034	Set conectori baioneta(3x8 poli conector baioneta cu 3x simpla si 3x dubla insertie (intrare))	0,01	402593.001

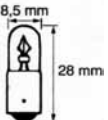
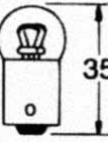
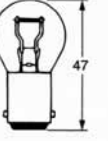
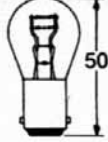
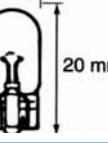
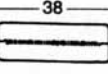
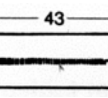
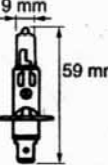
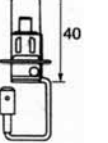
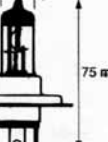


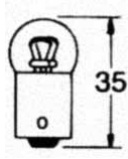
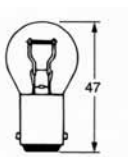
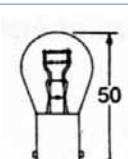
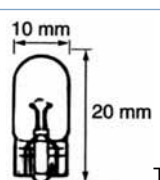
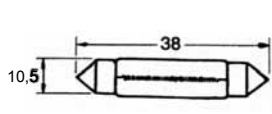
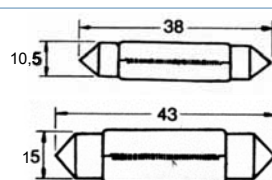
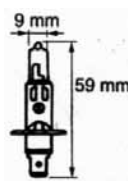
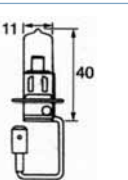
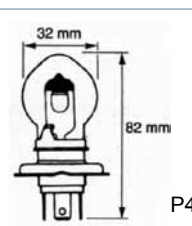
ID-Nr.	Descriere	Greutate kg	Numar reper
76-9009-007	Reductor de voltaj 1x intrare si 1x iesire, 8-poli , capat deschis max. 210 Wati	0,92	402594.001







Descriere	Greutate kg	Numar reper
Dispozitiv reducere voltaj Stecker 24V 7-poli / priza 12V 7-poli	0,28	406135.001
Dispozitiv reducere voltaj Stecker 24V 7-poli / priza 12V 13-poli	0,28	406420.001
Dispozitiv reducere voltaj Stecker 24V 15-poli / priza 12V 7-poli	0,30	406421.001
Dispozitiv reducere voltaj Stecker 24V 15-poli / priza 12V 13-poli	0,30	408927.001
Dispozitiv reducere voltaj Stecker 24V 13-poli / priza 12V 7-poli	0,30	408928.001
Dispozitiv reducere voltaj (NATO) Stecker 24V 12-poli (NATO cu priza VG 969239) / priza 12V 7-poli	0,35	408929.001

	<table border="1"> <thead> <tr> <th>ID-Nr.</th> <th>Descriere</th> <th>Greutate kg</th> <th>Numar reper</th> </tr> </thead> <tbody> <tr> <td>76-9009-007</td> <td>Dispozitiv reducere voltaj pentru instalare fixa cu calblu de 0.5m Intrare 24v si 3.0m ,iesire 12v</td> <td>1,20</td> <td>408930.001</td> </tr> </tbody> </table>	ID-Nr.	Descriere	Greutate kg	Numar reper	76-9009-007	Dispozitiv reducere voltaj pentru instalare fixa cu calblu de 0.5m Intrare 24v si 3.0m ,iesire 12v	1,20	408930.001	
ID-Nr.	Descriere	Greutate kg	Numar reper							
76-9009-007	Dispozitiv reducere voltaj pentru instalare fixa cu calblu de 0.5m Intrare 24v si 3.0m ,iesire 12v	1,20	408930.001							
	<table border="1"> <thead> <tr> <th>Descriere</th> <th>Greutate kg</th> <th>Numar reper</th> </tr> </thead> <tbody> <tr> <td>Cablu extensie, 7.5m ,13-poli pentru curent continuu Stecker 13poli , cuplare priza 13-poli (Nepotrivit pentru sofata)</td> <td>2,60</td> <td>406198.001</td> </tr> <tr> <td>Cablu extensie, 6.0m ,13-poli pentru curent continuu Stecker 13poli , cuplare priza 13-poli (Nepotrivit pentru sofata)</td> <td>2,40</td> <td>407867.001</td> </tr> </tbody> </table>	Descriere	Greutate kg	Numar reper	Cablu extensie, 7.5m ,13-poli pentru curent continuu Stecker 13poli , cuplare priza 13-poli (Nepotrivit pentru sofata)	2,60	406198.001	Cablu extensie, 6.0m ,13-poli pentru curent continuu Stecker 13poli , cuplare priza 13-poli (Nepotrivit pentru sofata)	2,40	407867.001
Descriere	Greutate kg	Numar reper								
Cablu extensie, 7.5m ,13-poli pentru curent continuu Stecker 13poli , cuplare priza 13-poli (Nepotrivit pentru sofata)	2,60	406198.001								
Cablu extensie, 6.0m ,13-poli pentru curent continuu Stecker 13poli , cuplare priza 13-poli (Nepotrivit pentru sofata)	2,40	407867.001								
	<table border="1"> <thead> <tr> <th>Descriere</th> <th>Greutate kg</th> <th>Numar reper</th> </tr> </thead> <tbody> <tr> <td>Echupament personal de testare at sitemului de remorcarea, 13-poli cu telecomanda. In concordanta cu ISO11446(13-poli). Potrivit pentru testarea altor sisteme * plug-in* folosind adaptorii disponibili separat. Folosind adaptorul 406193.001 poate fi folosit si pentru testarea sistemelor cu 7-poli.</td> <td>2,10</td> <td>406197.001</td> </tr> </tbody> </table>	Descriere	Greutate kg	Numar reper	Echupament personal de testare at sitemului de remorcarea, 13-poli cu telecomanda. In concordanta cu ISO11446(13-poli). Potrivit pentru testarea altor sisteme * plug-in* folosind adaptorii disponibili separat. Folosind adaptorul 406193.001 poate fi folosit si pentru testarea sistemelor cu 7-poli.	2,10	406197.001			
Descriere	Greutate kg	Numar reper								
Echupament personal de testare at sitemului de remorcarea, 13-poli cu telecomanda. In concordanta cu ISO11446(13-poli). Potrivit pentru testarea altor sisteme * plug-in* folosind adaptorii disponibili separat. Folosind adaptorul 406193.001 poate fi folosit si pentru testarea sistemelor cu 7-poli.	2,10	406197.001								
	<table border="1"> <thead> <tr> <th>Descriere</th> <th>Greutate kg</th> <th>Numar reper</th> </tr> </thead> <tbody> <tr> <td>Kit pentru testare 7/13 poli vehicul si remorca</td> <td>2,00</td> <td>408917.001</td> </tr> </tbody> </table>	Descriere	Greutate kg	Numar reper	Kit pentru testare 7/13 poli vehicul si remorca	2,00	408917.001			
Descriere	Greutate kg	Numar reper								
Kit pentru testare 7/13 poli vehicul si remorca	2,00	408917.001								

 <p>BA9S</p>	<p>Descriere</p> <p>Bec rotund 12V/4W</p>	<p>Greutate kg</p> <p>0,01</p>	<p>Numar reper</p> <p>402642.001</p>
 <p>BA 15 s</p>	<p>Descriere</p> <p>Bec rotund 12V/ 5W</p> <p>Bec rotund 12V/ 10W</p>	<p>Greutate kg</p> <p>0,01</p> <p>0,01</p>	<p>Numar reper</p> <p>4803669X</p> <p>400317.001</p>
 <p>BA15S</p>	<p>Descriere</p> <p>Bec rotund 12V/ 21W</p> <p>Bec rotund 12V/ 21W oranj</p>	<p>Greutate kg</p> <p>0,01</p> <p>0,01</p>	<p>Numar reper</p> <p>4803659X</p> <p>404577.001</p>
 <p>BAY 15 d</p>	<p>Descriere</p> <p>Bec rotund 12V/ 21/5W</p>	<p>Greutate kg</p> <p>0,01</p>	<p>Numar reper</p> <p>4803679X</p>
 <p>T10</p>	<p>Descriere</p> <p>Bec cu □ a □ a de stfcla</p>	<p>Greutate kg</p> <p>0,01</p>	<p>Numar reper</p> <p>402927.001</p>
	<p>Descriere</p> <p>Soffite 12V/5W</p> <p>Soffite 12V/10W</p>	<p>Greutate kg</p> <p>0,01</p> <p>0,01</p>	<p>Numar reper</p> <p>4803689X</p> <p>4803699X</p>
	<p>Descriere</p> <p>Soffite 12V/5W</p> <p>Soffite 12V/10W</p>	<p>Greutate kg</p> <p>0,01</p> <p>0,01</p>	<p>Numar reper</p> <p>408177.001</p> <p>408178.001</p>
 <p>P14,5S</p>	<p>Descriere</p> <p>Bec □ alogen 12V/55W-H1</p>	<p>Greutate kg</p> <p>0,01</p>	<p>Numar reper</p> <p>408181.001</p>
 <p>PK22S</p>	<p>Descriere</p> <p>Bec □ alogen 12V/55W-H3</p>	<p>Greutate kg</p> <p>0,01</p>	<p>Numar reper</p> <p>408182.001</p>
 <p>P43T</p>	<p>Descriere</p> <p>Bec □ alogen 12V-60/55W-H4</p> <p>Bec □ alogen 12V-55W-H7</p>	<p>Greutate kg</p> <p>0,01</p> <p>0,01</p>	<p>Numar reper</p> <p>408183.001</p> <p>408201.001</p>

 <p>BA 15 s</p>	Descriere	Greutate kg	Numar reper
	Bec □ otund 24V/5W	0,01	407624.001
	Bec rotund 24V/10W	0,01	407625.001
 <p>BA15S</p>	Descriere	Greutate kg	Numar reper
	Bec □ otund 24V/25W	0,01	409159.001
	Bec rotund 24V/21W	0,01	407626.001
	Bec rotund 24V/18W	0,01	409160.001
 <p>BAY 15 d</p>	Descriere	Greutate kg	Numar reper
	Bec □ otund 24V/21/5W	0,01	407623.001
 <p>T10</p>	Descriere	Greutate kg	Numar reper
	Bec, cu □ a □ a de sticla 24V/5W	0,01	408174.001
	Bec, cu baza de sticla 24V/3W	0,01	409161.001
	Descriere	Greutate kg	Numar reper
	Soffite 24V/5W	0,01	408175.001
	Soffite 24V/10W	0,01	408176.001
	Descriere	Greutate kg	Numar reper
	Soffite 24V/5W	0,01	408179.001
	Soffite 24V/10W	0,01	408180.001
	Soffite 24V/18W	0,01	409162.001
 <p>P14,5S</p>	Descriere	Greutate kg	Numar reper
	Bec □ alogen 24V/70W-H1	0,01	408198.001
 <p>PK22S</p>	Descriere	Greutate kg	Numar reper
	Bec □ alogen 24V/70W-H3	0,01	408199.001
 <p>P43T</p>	Descriere	Greutate kg	Numar reper
	Bec □ alogen 24V-75/70W-H4	0,01	408200.001

	Descriere	Greutate kg	Numar reper
	Trunghi reflectorizant, prindere in suruburi	0,07	4803759X
	Trunghi reflectorizant, adeziv	0,07	402655.001
	Trunghi reflectorizant, prindere in suruburi, alcatuit din 4 triunghiuri inlocuibile prinse intr-o carcasa cauciucata.	0,20	408630.001
Ø 60mm	Descriere	Greutate kg	Numar reper
	Reflector rotund alb 60mm, pindere in suruburi	0,02	4803819X
	Reflector rotund alb 60mm, autoadeziv	0,02	402656.001
	Reflector rotund rosu 60mm, prindere in suruburi.	0,02	4803809X
	Reflector rotund rosu 60mm, autoadeziv.cu gaura	0,02	409965.001
	Reflector rotund rosu 60mm, autoadeziv.	0,02	402657.001
	Reflector rotund galben 60mm, prindere in suruburi.	0,02	4803799X
	Reflector rotund galben 60mm, autoadeziv.cu gaura	0,02	409966.001
	Reflector rotund galben 60mm, autoadeziv.	0,02	402658.001
	Ø 80mm	Descriere	Greutate kg
	Reflector rotund alb 80mm, pindere in suruburi	0,03	404697.001
	Reflector rotund alb 80mm, autoadeziv.cu gaura	0,03	409967.001
	Reflector rotund rosu 80mm, prindere in suruburi.	0,03	404695.001
	Reflector rotund rosu 80mm, autoadeziv.cu gaura	0,03	409968.001
	Reflector rotund galben 80mm, prindere in suruburi.	0,03	404696.001

	Descriere	Greutate kg	Numar reper
90x40mm 	Reflector alb 90x40mm, pndere suruburi	0,02	4803789X
	Reflector alb 90x40mm, autoadeziv	0,02	402654.001
	Reflector rosu 90x40mm, pndere in suruburi	0,20	4803779X
	Reflector rosu 90x40mm, autoadeziv	0,02	402653.001
	Reflector galben 90x40mm, pndere in suruburi	0,02	4803769X
	Reflector galben 90x40mm, autoadeziv cu gaura	0,02	410063.001
	Reflector galben 90x40mm, autoadeziv	0,02	401535.001
76x34mm 	Reflector alb 76x34mm, autoadeziv	0,02	404701.001
	Reflector galben 76x34mm, autoadeziv	0,02	404703.001
69x31,5mm 	Reflector alb 69x31,5mm, autoadeziv	0,02	404698.001
	Reflector rosu 69x31,5mm, autoadeziv	0,02	404699.001
	Reflector galben 69x31,5mm, autoadeziv	0,02	404700.001
	Reflector alb 76x34mm, montat pe suprt	0,03	404702.001
	Reflector alb rotund 60mm, montat pe suprt	0,07	404549.001



Descriere	Greutate kg	Numar reper
Suport pentru reflector 60mm	0,02	401475.001



Descriere	Greutate kg	Numar reper
Suport lampi stanga	0,50	401480.002
Suport lampi dreapta	0,50	401480.001

DC-Sistem (double click)

Utilizare:



Introdu cablul plat (2x0,75mm²) in conectorul DC. Ansambleaza carcasa



Foloseste clestele „Aspöck“ setat pe nivelul 1 si apasa cu putere.



Repete procesul setand clestele pe nivelul 2 pentru unirea cu cablul de curent; terminat

ATENTIE! respecta ordinea celor doua nivele ale clestelui DC.

Lista obiecte



10-W100-537

Clestele DC

0,70

402038.001



17-7200-007

Cablu 2x0,75mm² (DC)

0,04

402040.001



15-5974-007

Capac cablu (DC)

0,01

402872.001



15-5976-017

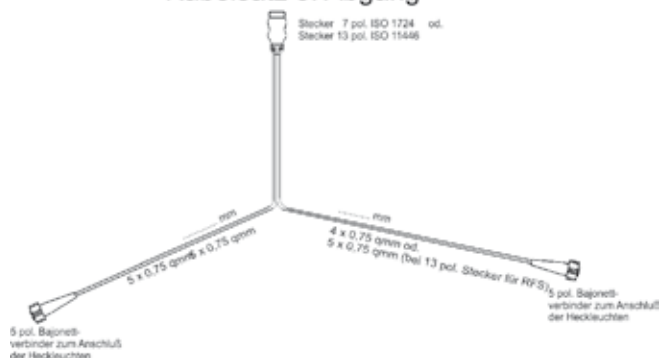
DC-Conectori

0,01

402348.001

Scheme de cablare „DC“

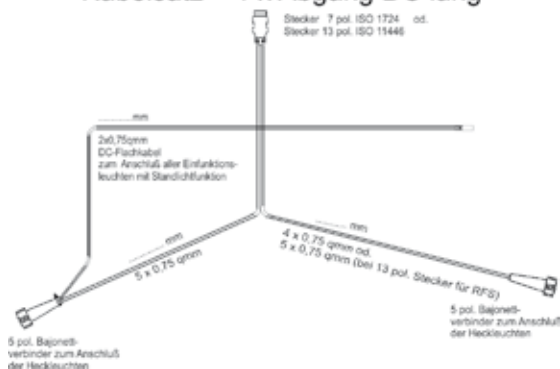
Kabelsatz o. Abgang



Kabelsatz + 1 x Abgang DC kurz



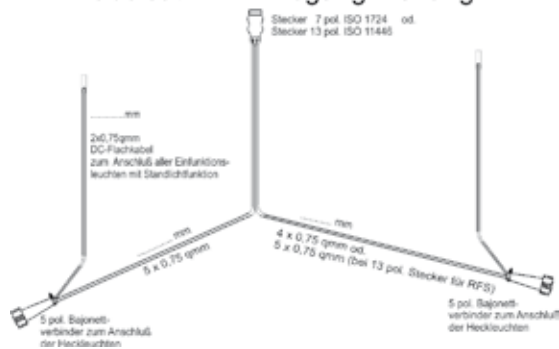
Kabelsatz + 1 x Abgang DC lang



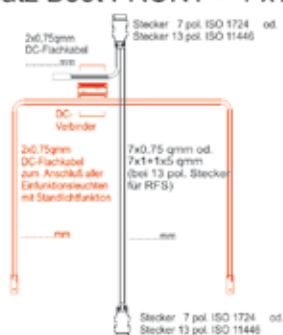
Kabelsatz + 2 x Abgang DC kurz



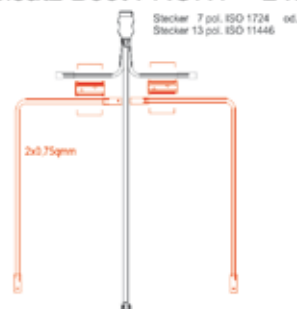
Kabelsatz + 2 x Abgang DC lang



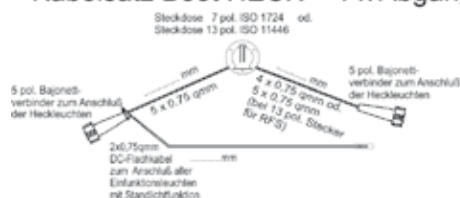
Kabelsatz Boot FRONT + 1 x Abgang DC



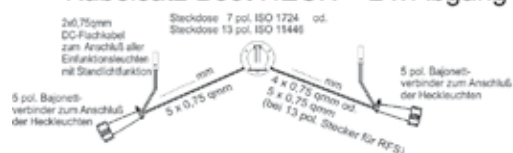
Kabelsatz Boot FRONT + 2 x Abgang DC



Kabelsatz Boot HECK + 1 x Abgang DC



Kabelsatz Boot HECK + 2 x Abgang DC



Beleuchtungs Vorschriften: (nach ECE-Regelung R-48, EWG 76/756 EUR48)

De la 1.60m latime:	Lampi de semnalizare albe
De la 2.10m latime:	Lampi de semnalizare aditionale rosu/ alb
De la 6.00m lungime:	Lampi de semnalizare galbene
	distanta max. catre coada 1,00m
	distanta maxima catre fata : 3,00m
	distanta maxima dintre lumini: 3,00m
	2 lampi marsalier
de la 750kg greutate:	1 lampa marsalier

Steckpläne Sonstige

	Lampa semnal stanga	Lampa ceata spate	Masse*	Lumina semnal dreapta	Lampa spate dreapta	Brems-licht	Lampa franare	Lampa marsalier	Plus continuu	Cablu incarcare	Masse pentru cabluri-incarcare	Cablu-date	Masse pentru Plus continuu
	1	2	3	4	5	6	7	8	9	10	11	12	13
Stecker 13-poli. DIN/ISO11446	galben	albastru	alb	verde	maro	rosu	negru	gri	maro/albasru	maro/rosu	alb/rosu		alb/negru
Stecker Multi-kon sau System West	galben	albastru	alb	verde	maro	rosu	negru	gri	maro/albasru	maro/rosu	alb/rosu		alb/negru
	L	54g	31	R	56R	54	58L	1	4	6	7	2	3
Stecker 7-poli. DIN/ISO 1724		albastru	alb	verde	maro	rosu							
Stecker 7-poli. DIN/ISO 3732									maro/	albasru	negru		galben/verde

*Die drei Masseleitungen dürfen Anhängerseitig nicht elektrisch seitend verbunden sein.

Steckpläne Sonstige

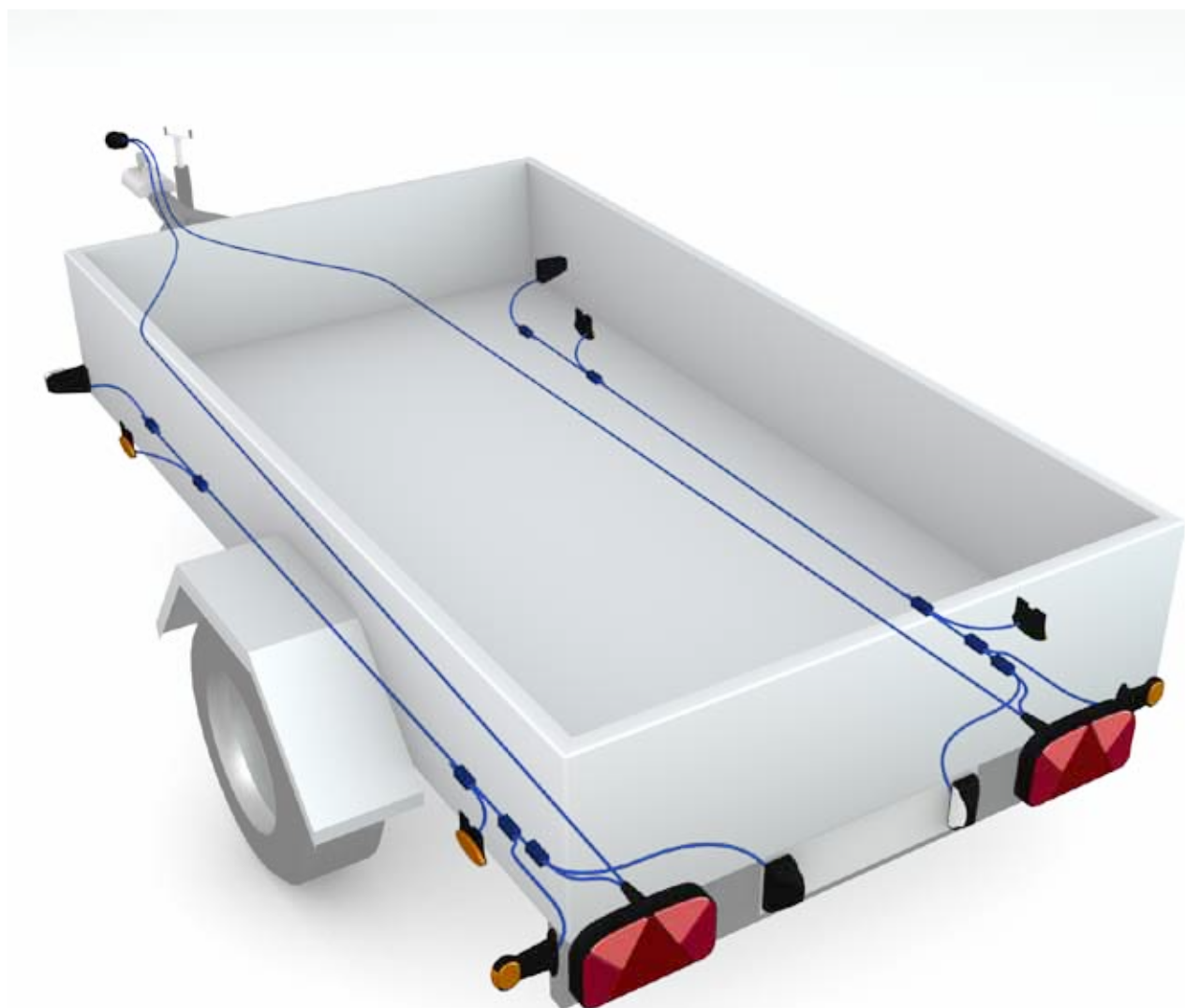
	Lampa semnal stanga	Lampa ceata spate	Masse*	Lumina semnal dreapta	Lampa spate dreapta	Brems-licht	Lampa franare	Lampa marsalier	Plus continuu	Cablu incarcare	Masse pentru cabluri-incarcare	Cablu-date	Masse pentru Plus continuu
	1	2	3	4	5	6	7	8	9	10	11	12	13
Bajonett 2-poli. dreapta			alb		braun								
Bajonett 2-poli. stanga			alb				negru						
Bajonett 8-poli.	galben	blau	alb	verde	braun	rosu	negru	gri					
Bajonett 15-poli.	galben	blau	alb	verde	braun	rosu	negru	gri	maro/albasru	maro/rosu	alb/rosu		alb/negru
ASSII Conector	galben	blau	alb	verde	braun	rosu	negru	gri					
	BL	SO	31	BL	UR	BR	UR						
Bajonett 5-poli. dreapta		blau	alb	verde	braun	rosu							
Bajonett 5-poli. dreapta	galben	blau	alb			rosu	negru						
	4	6	1	4	2	5	2	3					
AMP 7-poli. dreapta		blau	alb	verde	braun	rosu		gri					
AMP 7-poli. stanga	galben	blau	alb			rosu	negru	gri					

*Die drei Masseleitungen dürfen Anhängerseitig nicht elektrisch seitend verbunden sein.

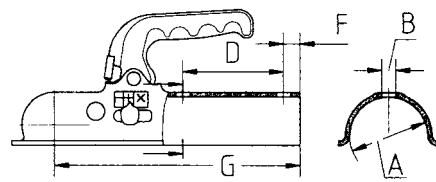
E-Nummernübersicht 12 V

Lampi spate				Lumini de semnalizare adiacente	
Minipoint	E4_10333	Squarepoint alb cu reflector	E4_7720 E4_3236	Flexipoint 1 rosu/alb	E9_5332
MiniLED	E9_5467	Squarepoint alb fara reflector	E4_7721	Flexipoint 2 rosu/alb	E4_7774
Midipoint 1	E9_5173	Sidpoint alb	E13_0484 E13_9592	Squarepoint rosu/alb	E4_7722
Midipoint 2	E20_0472 E20_0242 E13_1095 E13_1094	Flatpoint 2 „LED“ alb	E9_5499	Superpoint 1	E13_0339
Midipoint 4	E4_11941	Posipoint 1 „LED“ alb	E9_5419	Superpoint 2	E9_5315
Multipoint 1	E9_5099	Posipoint 2 „LED“ alb	E9_5593	Superpoint 3 „LED“	E9_1469
Multipoint 2	E9_1087 E9_1071	Monopoint „LED“ afli pflat	E9_5594	Lumini de ceata-spate	
Multipoint 3	E4_10661	Monopoint 2 „LED“ alb adanc	E9_5594	Fogpoint	E20_0234
Multipoint 4	E4_11030	Flexipoint 1 rosu	E9_5332	NES- Roepoint	E4_3989
Multipoint „LED“	E9_5186	Flexipoint 3 rosu	E4_12288	Lumini ceata spate 140mm „GB“	E9_5520
MultiLED	E9_1599 E9_1600	Squarepointrot cu reflector	E4_7720 E4_3236	Lumini ceata spate 140mm „LED“	E9_1490
Earpoint 1	E9_1057	Squarepoint rosu, fara reflector	E4_7721	Lumini marsalier	
Earpoint 3	E4_10434	Flatpoint 2 „LED“ rosu	E9_5499	RFS- Roundpoint	E4_23341
Earpoint 4	E4_13368	Posipoint 1 „LED“ rosu	E9_5419	Lumini marsalier 140mm „GB“	E9_5520
Roundpoint	E4_61032	Posipoint 2 „LED“ rosu	E9_5593	Lumini marsalier 140mm „LED“	E9_4014
3-Kammerleuchte Aspöck	E9_5520	Monopoint 2 „LED“ ros pflat	E9_5594	Lumini marsalier Aspöck	E9_4014
3-Kammerleuchte Aspöck LED	E9_1490	Monopoint 2 „LED“ rosu adanc	E9_5594	Lumini functionale	
Eurofab	E9_1211	Lumini de semnalizare		Lumini functionale Aspöck	E9_4013
Ecopoint	E9_5266	Flexipoint 1	E9_5332	A 3-a lumina de franare	
Ecopoint mit Dreieck	E9_5266	Flexipoint 3	E4_12289	a3-a lumina de franare „LED“	E9_4075
Europoint 1	E9_5167	Sidpoint galben cu reflector	E13_9592	a3-a lumina de franare „LED“ autoadeziva	E9_4075
Europoint 2	E9_5497	Flatpoint 1 „LED“	E13_0006	a3-a lumina de franare „LED“ cu suport nr. inmatriculare	E9_4075
Lumini de pozitie		Flatpoint 2 „LED“	E9_5499	Lumina semnal.	
Flexipoint 1alb	E9_5332	Flatpoint 3 „LED“	E9_5581	Lampa semnalizare - Roundpoint	E4_61032
Flexipoint 3alb	E4_12287	Lumini nr. de inmatriculare			
		Regpoint mic	E9_9944		
		Regpoint	E9_4059		
		Regpoint „LED“	E9_5581		

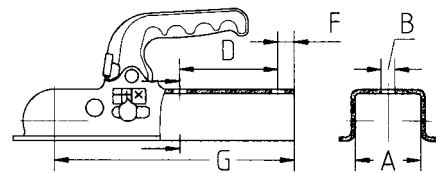
Cabluri DC



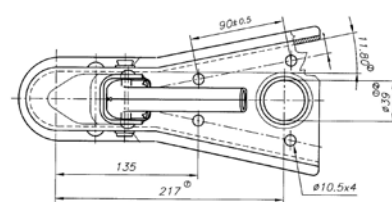
Produkte	Pagini
Zugkugelkupplungen	215 - 217
Zugösen	218 - 222
Abschleppstangen	223
Flanschkerne / Kugelbolzen	224
Anhängekupplungen	225
Zubehör	226 - 227



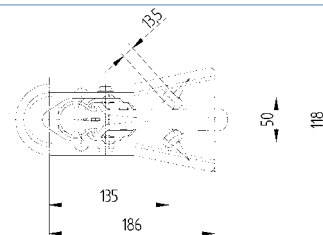
Tip	Versiune	Cod de aprobare EU	D-/DC-Valoare kN	Greutate max. /osie C/R / kg	Greutate max. /verticală S / kg	A mm	B mm	C mm	D mm	F mm	G mm	Greutate kg	Numar reper
K7,5-C	N3	e1 00 - 1040	7,2	750	75	Ø 50	Ø 12,5	X	90	16	229	1,40	6E0083.023
K7,5-D	N3	e1 00 - 1040	7,2	750	75	Ø 60	Ø 12,5	X	90	16	229	1,40	6E0083.029
K7,5-E	N3	e1 00 - 1040	7,2	750	75	Ø 70	Ø 12,5	X	90	16	229	1,40	6E0083.033
K14-A	N3	e1 00 - 0505	13,2	1400	100	Ø 50	Ø 12,5	X	90	16	229	1,75	8802499X
K14-B	N3	e1 00 - 0505	13,2	1400	100	Ø 60	Ø 12,5	X	90	16	229	1,70	8802479X
K14-C	N3	e1 00 - 0505	13,2	1400	100	Ø 70	Ø 12,5	X	90	16	229	1,80	8802449X



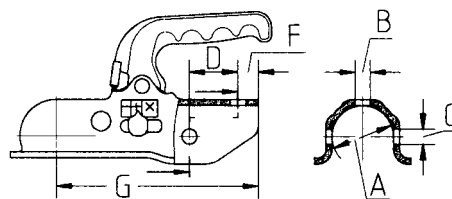
Tip	Versiune	Cod de aprobare EU	D-/DC-Valoare kN	Greutate max. /osie C/R / kg	Greutate max. /verticală S / kg	A mm	B mm	C mm	D mm	F mm	G mm	Greutate kg	Numar reper
K7,5-K	N3	e1 00 - 1040	7,2	750	75	50	Ø 12,5	X	90	16	229	1,40	6E0081.045
K7,5-L	N3	e1 00 - 1040	7,2	750	75	60	Ø 12,5	X	90	16	229	1,40	6E0081.053
K7,5-M	N3	e1 00 - 1040	7,2	750	75	70	Ø 12,5	X	90	16	229	1,40	6E0081.061
KQ14-A	N3	e1 00 - 0510	13,2	1400	100	50	Ø 12,5	X	90	16	229	1,80	8802509X
KQ14-B	N3	e1 00 - 0510	13,2	1400	100	60	Ø 12,5	X	90	16	229	1,80	8802489X
KQ14-C	N3	e1 00 - 0510	13,2	1400	100	70	Ø 12,5	X	90	16	229	1,90	8802439X



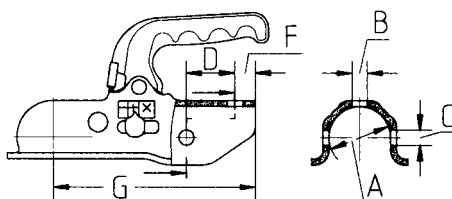
Tip	Ausf	Cod de aprobare EU	D-/DC-Valoare kN	Greutate max. /osie C/R / kg	Greutate max. /verticală S / kg	A mm	B mm	C mm	D mm	F mm	G mm	Greutate kg	Numar reper
AKFV7,5	N3	e1 00 - 0746	7,2	750	75	X	X	X	X	X	X	1,90	KF0051.001



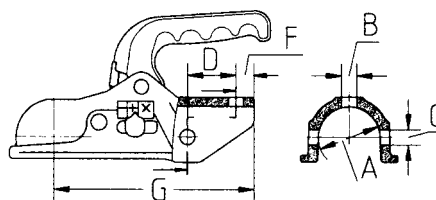
Tip	Ausf	Cod de aprobare EU	D-/DC-Valoare kN	Greutate max. /osie C/R / kg	Greutate max. /verticală S / kg	A mm	B mm	C mm	D mm	F mm	G mm	Greutate kg	Numar reper
AKFW7,5	N3	e1 00 - 0918	7,2	750	75	X	X	X	X	X	X	1,90	6E0071.001



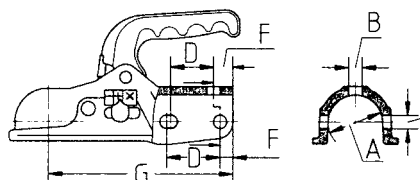
Tip	Versiune	Cod de aprobare EU	D-/DC-Valoare kN	Greutate max. /osie C/R / kg	Greutate max. /verticală S / kg	A mm	B mm	C mm	D mm	F mm	G mm	Greutate kg	Numar reper
KK14-B	N3	e1 00 0508	13,2	1400	100	Ø 45	Ø 12,5	Ø 12,5	40	17	171	1,50	8802429X
KK14-C	N3	e1 00 0508	13,2	1400	100	Ø 36	Ø 12,5	Ø 12,5	40	19	173	1,50	8802469X



Tip	Versiune	Cod de aprobare EU	D-/DC-Valoare kN	Greutate max. /osie C/R / kg	Greutate max. /verticală S / kg	A mm	B mm	C mm	D mm	F mm	G mm	Greutate kg	Numar reper
K20-A	N3	e1 00 - 0506	18,5	2000	100	Ø 50	Ø 12,5	Ø 12,5	40	16	169	1,70	8802389X
K20-B	N3	e1 00 - 0506	18,5	2000	100	Ø 45	Ø 12,5	Ø 12,5	40	16	169	1,70	8802399X

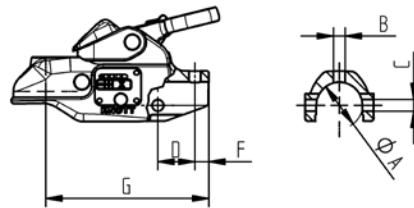


Tip	Versiune	Cod de aprobare EU	D-/DC-Valoare kN	Greutate max. /osie C/R / kg	Greutate max. /verticală S / kg	A mm	B mm	C mm	D mm	F mm	G mm	Greutate kg	Numar reper
K27-B	N3	e1 00 - 507	24,4	2700	150	Ø 45	Ø 12,5	Ø 12,5	40	16	169	2,60	8802419X
K27-A	N3	e1 00 - 507	24,4	2700	150	Ø 50	Ø 12,5	Ø 12,5	40	16	169	2,50	8802409X
K27-A	N3	e1 00 - 507	24,4	2700	150	Ø 50	Ø 14,5	Ø 14,5	40	16	169	2,50	8802709X
K35-A	N3	e1 00 - 509	31	3500	150	Ø 50	Ø 12,5	Ø 12,5	40	16	167	2,60	8802519X
K35-A	N3	e1 00 - 509	31	3500	150	Ø 50	Ø 12,5	Ø 14,5	40	16	167	2,50	8802529X
K35-A	N3	e1 00 - 509	31	3500	150	Ø 50	Ø 14,5	Ø 14,5	40	16	167	2,50	8802539X



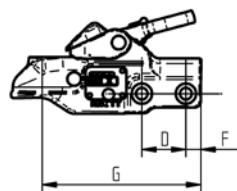
Tip	Versiune	Cod de aprobare EU	D-/DC-Valoare kN	Greutate max. /osie C/R / kg	Greutate max. /verticală S / kg	A mm	B mm	C mm	D mm	F mm	G mm	Greutate kg	Numar reper
K35-C	N3	e1 00 - 509	31	3500	150	Ø 60	X	Ø 14,5	40	16	167	3,30	8802559X

absperrbar



Tip	Versiune	Cod de aprobare EU	D-/DC-Valoare kN	Greutate max. /osie C/R / kg	Greutate max. /verticală S / kg	A mm	B mm	C mm	D mm	F mm	G mm	Greutate kg	Numar reper
AV30-A		e1 00-1521	27	3000	150	Ø 50	Ø 12,5	Ø 12,5	40	15	176	4,10	202980.001
AV30-A		e1 00-1521	27	3000	150	Ø 50	Ø 12,5	Ø 14,5	40	15	176	4,40	202980.002
AV30-A		e1 00-1521	27	3000	150	Ø 50	Ø 14,5	Ø 14,5	40	15	176	4,10	202980.003
Adaptor de la O50 la O45												0,10	KF5003

absperrbar



Tip	Versiune	Cod de aprobare EU	D-/DC-Valoare kN	Greutate max. /osie C/R / kg	Greutate max. /verticală S / kg	A mm	B mm	C mm	D mm	F mm	G mm	Greutate kg	Numar reper
AV35		e1 00-1520	31	3500	150	Ø 60	X	Ø 14,5	54	18	194	4,60	203001.001

Stabilizare



Tip	Greutate kg	Numar reper
Winterhoff WS3000 bis 3000kg Stützlast 150 passend für Deichselanschluß 35/40/45/46/50/51 Sicherheitskupplung mit Spurstabilisierung	6,00	8801879X

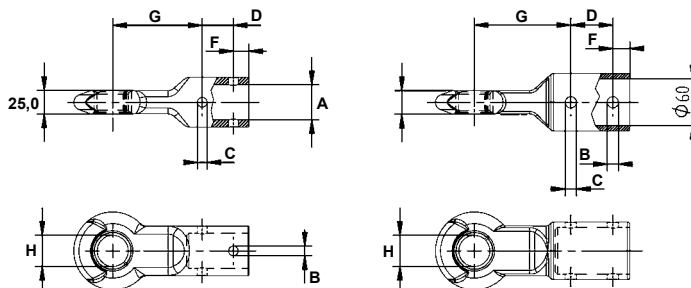
diversal



Tip	Greutate kg	Numar reper
Winterhoff WW30 pana la 3000kg si vertical 150kg passend für alle Deichselanschlüsse Ø35/40/45/46/50/51	3,60	405876.001



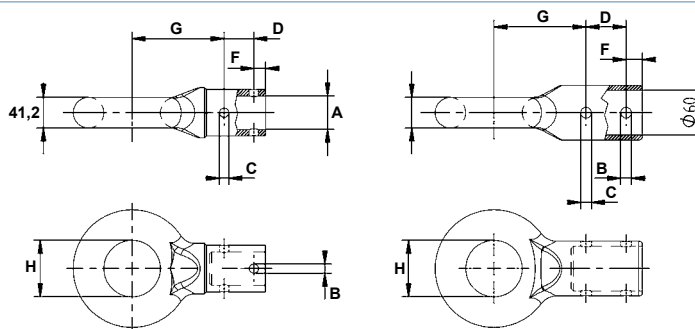
Varianta: „DIN“



Typ	Bara tractare cu ochet	Cod de aprobare EU	D-/DC-Valoare kN	Greutate max. /osie C/R / kg	Greutate max. /verticală S / kg	A mm	B mm	C mm	D mm	F mm	G mm	H mm	Greutate kg	Numar reper
Zugöse	DIN 74054-40A	e1 00-680	30,95	3500	150	Ø 45	Ø 12,5	Ø 12,5	40	20	115	40	3,30	98761693
Zugöse	DIN	e1 00-680	30,95	3500	150	Ø 50	Ø 12,5	Ø 12,5	40	20	115	40	3,30	98949393
Zugöse	DIN	e1 00-680	30,95	3500	150	Ø 50	Ø 12,5	Ø 14,5	40	20	115	40	3,30	98949493
Zugöse	DIN	e1 00-680	30,95	3500	150	Ø 50	Ø 14,5	Ø 14,5	40	20	115	40	3,30	98761993
Zugöse	DIN	e1 00-681	31,00	3500	350	Ø 60	Ø 14,5	Ø 14,5	54	22	124	40	3,80	98762093



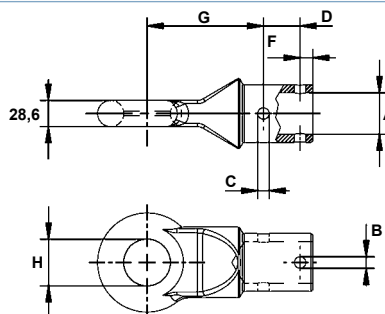
Varianta: „Nato“



Typ	Bara tractare cu ochet	Cod de aprobare EU	D-/DC-Valoare kN	Greutate max. /osie C/R / kg	Greutate max. /verticală S / kg	A mm	B mm	C mm	D mm	F mm	G mm	H mm	Greutate kg	Numar reper
Zugöse	NATO VG74059	e1 00-679	30,95	3500	150	Ø 45	Ø 12,5	Ø 12,5	40	16	124	76,2	6,10	98762193
Zugöse	NATO	e1 00-679	30,95	3500	150	Ø 50	Ø 12,5	Ø 12,5	40	16	124	76,2	6,10	9896059X
Zugöse	NATO	e1 00-679	30,95	3500	150	Ø 50	Ø 12,5	Ø 14,5	40	16	124	76,2	6,10	9895789X
Zugöse	NATO	e1 00-679	30,95	3500	150	Ø 50	Ø 14,5	Ø 14,5	40	16	124	76,2	6,10	98762793
Zugöse	NATO	e1 00-682	31,00	3500	350	Ø 60	Ø 14,5	Ø 14,5	54	22	124	76,2	6,50	98762393



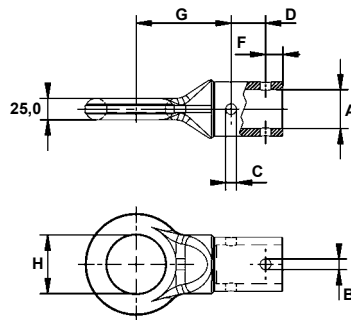
Varianta: „englisch“



Typ	Bara tractare cu ochet	Cod de aprobare EU	D-/DC-Valoare kN	Greutate max. /osie C/R / kg	Greutate max. /verticală S / kg	A mm	B mm	C mm	D mm	F mm	G mm	H mm	Greutate kg	Numar reper
Zugöse	englisch	e11 00-3662	30,95	3500	150	Ø 45	Ø 12,5	Ø 12,5	40	14	127	50,8	4,00	201614.001
Zugöse	englisch.	e11 00-3662	30,95	3500	150	Ø 50	Ø 12,5	Ø 12,5	40	14	127	50,8	4,00	201614.002
Zugöse	englisch	e11 00-3662	30,95	3500	150	Ø 50	Ø 12,5	Ø 14,5	40	14	127	50,8	4,00	201614.003
Zugöse	englisch.	e11 00-3662	30,95	3500	150	Ø 50	Ø 14,5	Ø 14,5	40	14	127	50,8	4,00	201614.004



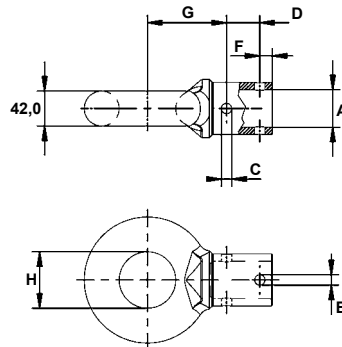
Varianta: „frantuzeasca“



Typ	Bara tractare cu ochet	Cod de aprobare EU	D-/DC-Valoare kN	Greutate max. /osie C/R / kg	Greutate max. /verticală S / kg	A mm	B mm	C mm	D mm	F mm	G mm	H mm	Greutate kg	Numar reper
Zugöse	französische	e1 00-1109	30,95	3500	150	Ø 45	Ø 12,5	Ø 12,5	40	20	110	68	3,30	200590.001
Zugöse	französische	e1 00-1109	30,95	3500	150	Ø 50	Ø 12,5	Ø 12,5	40	20	110	68	3,30	200590.003
Zugöse	französische	e1 00-1109	30,95	3500	150	Ø 50	Ø 12,5	Ø 14,5	40	20	110	68	3,30	200590.004
Zugöse	französische	e1 00-1109	30,95	3500	150	Ø 50	Ø 14,5	Ø 14,5	40	20	110	68	3,30	200590.002



Varianta: „frantuzeasca“



Typ	Bara tractare cu ochet	Cod de aprobare EU	D-/DC-Valoare kN	Greutate max. /osie C/R / kg	Greutate max. /verticală S / kg	A mm	B mm	C mm	D mm	F mm	G mm	H mm	Greutate kg	Numar reper
Zugöse	französische	e1 00-0698	30,95	3500	150	Ø 45	Ø 12,5	Ø 12,5	40	15	95	68	5,50	98789793
Zugöse	französische	e1 00-0698	30,95	3500	150	Ø 50	Ø 12,5	Ø 14,5	40	15	95	68	5,50	202723.001
Zugöse	französische	e1 00-0698	30,95	3500	150	Ø 50	Ø 14,5	Ø 14,5	40	15	95	68	5,50	98826093

Bara tractare 40 DIN 74054



Typ	Greutate verticala max. kg	Baza mm	Lungime gaura centrala mm	Incarcatura remorca kg	valoare-D kN	Varianta	Greutate kg	Numar reper
Z-012	350 pana la 25km/h	40x40	270	1800	18	fara Buchse	3,80	408025.001
Z-014	1000	50x50	300	7000	65	fara Buchse	5,15	408026.001
Z-014B	1000	50x50	300	7000	65	cu Buchse	5,15	408208.001
Z-014.1 (mit Genehmigung)	1000	50x50	300	7000	65	cu Buchse	5,15	409421.001
Z-015	1350	56x65	325	8000	120	cu Buchse	6,95	408027.001
Z-016	1000	56x65	340	---	125	cu Buchse	7,51	408028.001
Z-016.1 (mit Genehmigung)	1000	56x65	340	---	125	cu Buchse	7,51	409564.001

Bara tractare 40 DIN 74054



Typ	Greutate verticala max. kg	Baza mm	Lungime gaura centrala mm	Incarcatura remorca kg	valoare-D kN	Varianta	Greutate kg	Numar reper
Z-018 (mit Genehmigung)	250	57x65	325	6500	125	cu Buchse	5,45	408029.001
Z-018.1	250	57x65	325	6500	125	cu Buchse	5,45	409422.001

Bara tractare 40 rotativa



Typ	Greutate verticala max. kg	Baza mm	Lungime gaura centrala mm	Incarcatura remorca kg	valoare-D kN	Varianta	Greutate kg	Numar reper
Z-006	---	30	306	2500	---	cu Rulment	3,40	408030.001
Z-003	---	40	346	6000	---	cu Rulment	5,00	408031.001
Z-009	---	40 -50 (konisch)	345	5000	---	cu Rulment	7,00	408034.001

Bara tractare 40 rotativa



Typ	Greutate verticala max. kg	Baza mm	Lungime gaura centrala mm	Incarcatura remorca kg	valoare-D kN	Varianta	Greutate kg	Numar reper
Z-004	---	30	306	2500	---	pre-rotit	2,55	408032.001
Z-001	---	40	346	6000	---	pre-rotit	4,35	408033.001

Bara ttractare curbata 40 DIN 74054



Typ	Greutate verticala max. kg	Marja de ajustare mm	Lungime gaura centrala mm	Incarcatura remorca kg	valoare-D kN	Varianta	Greutate kg	Numar reper
Z-019 (mit Genehmigung)	800 pana la 25km/h	105mm 6-Gauri dimensiune -gaura 35mm	260	4000 bis 25km/h	---	fara Buchse	7,25	408035.001
Z-021	500	---	242	---	65	cu Buchse	7,50	408207.001

Bara tractare VGB Standard



Typ	Greutate verticala max. kg	Baza mm	Lungime gaura centrala mm	Incarcatura remorca kg	valoare-D kN	Varianta	Greutate kg	Numar reper
Z-070 (mit Typenschild)	1000	70x75	325	---	190	cu Buchse	12,20	408910.001

Bara tractare 50 DIN 74053



Typ	Greutate verticala max. kg	Baza mm	Lungime gaura centrala mm	Incarcatura remorca kg	valoare-D kN	Varianta	Greutate kg	Numar reper
Z-063.1 (mit Typenschild)	1200	57x65	375	---	190	cu Buchse	10,80	408911.001

Bara tractare -Nato VG 74059



Typ	Greutate verticala max. kg	Baza mm	Lungime gaura centrala mm	Incarcatura remorca kg	valoare-D kN	Varianta	Greutate kg	Numar reper
Z-023.1	500	60x65	321	---	125	fara Buchse	10,64	408912.001

Bara tractare Buchse



Typ	Interior mm	Exterior mm	Greutate kg	Numar reper
Z-021	41	49	0,10	205023.001

Ochet cu flansa 40
DIN 11026



Typ	Greutate verticala max. kg	Lungime gaura centrala mm	Incarcatura remorca kg	Tipar de insurubare kg	Fora de insurubare	valoare-D kN	Greutate kg	Numar reper
Z-039	2000	240	24000	6-gauri	300 Nm	130	11,30	405969.001

Ochet cu flansa 40
DIN 74054



Typ	Greutate verticala max. kg	Lungime gaura centrala mm	Incarcatura remorca kg	Tipar de insurubare kg	Fora de insurubare	valoare-D kN	Greutate kg	Numar reper
Z-041.1	1000	250	14000	6-gauri	250 Nm	125	9,90	401673.001
Z-041.2	1000	250	14000	8-gauri	250 Nm	125	9,90	404578.001

Ochet cu flansa 40
DIN 74053



Typ	Greutate verticala max. kg	Lungime gaura centrala mm	Incarcatura remorca kg	Tipar de insurubare kg	Fora de insurubare	valoare-D kN	Greutate kg	Numar reper
Z-042.2	2000	250	23000	8-gauri	250 Nm	190	11,06	409432.001










Placa sudabila
6/8 Gauri



Typ	Dimensiuni	Greutate kg	Numar reper
Anschweisplatte Z-041.3	162x162x30 8xM16	11,06	401674.001
Schraubensatz 6 Teilig	DIN912 10.9 M16x50	0,65	401675.001
Schraubensatz 8 Teilig	DIN912 10.9 M16x50	0,90	404814.001




















Typ	Lungime totala mm	Lungime cap la cap mm	Forta tractare kg	Greutate] kg	Numar reper
Amorsat, cu ochet de tractare Gaura 40 mm	2350	2250	16000	18,50	409375.001
Amorsat, cu ochet de tractare Gaura 40 mm	2350	2250	32000	25,00	409376.001

Descriere	Greutate verticala max. kg	Incarcatura remorca kg	Detasare gaura mm	Gaura mm	valoare-D kN	Greutate kg	Numar reper
 Sfera cu flansa ISO 1103	200	3000	90	17	17,00	2,00	401596.001
 Sfera cu flansa	150	3500	90	17	20,20	2,00	401574.001
 Sfera cu flansa	250	3500	83x56	12	21,60	3,30	401575.001
 Bolt cu sfera si flansa 4-gauri ISO 3853 Bolt: 31mm	250	Bolt 3500 / Sfera 5000	86x45	13	17,50	5,10	401576.001
 Bolt cu sfera cu flansa 2-loch EU-testat Surub: 24mm	250	3500	89	17	17,00	3,40	401577.001
 Sfera cu pivot 50mm pentru bara tractare M20x2,0	---	1600	---	---	---	1,00	405874.001
 Sfera cu pivot 50mm M20x1,5	150	2000	---	---	18,50	1,00	401379.001
 Sfera cu pivot 50mm M30x2,0	120	3500	---	---	23,50	1,40	401380.001
 Sfera cu pivot curbata 277mm		1200				2,20	401970.001
 Sfera cu pivot dreapta 340mm		1200				2,80	403133.001
 Sfera cu pivot dreapta 440mm		1200				3,60	403134.001









Descriere	Greutate verticala max. kg	Incarcatura remorca kg	Detasare gaura mm	Greutate kg	Numar reper
Sistem automat de cuplare remorca, pentru ochet cu flansa 40mm, DIN 74054 Tip 2020	350	5000	83x56	5,80	404415.001
Sistem automat de cuplare remorca, pentru ochet cu flansa 40mm, DIN 74054 Tip 2020	350	5000	120x55	6,00	409908.001
Sist. cuplare pt. bara de remorcare Tip 6434	---	20000	120x55	3,30	404416.001
Sist. cuplare pt. bara de remorcare Tip 6441	---	25000	140x80	3,60	404417.001

	Descriere	Greutate kg	Numar reper
	Suport ochet cu flansa 120mm detasare gaura	0,40	34076493
	Suport ochet cu flansa 150mm detasare gaura	0,50	34083893
	Suport ochet cu flansa 180mm detasare gaura	0,60	34065293
	Suport ochet cu flansa,95mm inaltime si suport pt cablu de siguranta.	0,60	407889.001
	Suport Stecker 13 si 7 poli, albastru	0,05	407982.001
	Suport Stecker 13 si 7 poli, negru	0,05	408992.001
	Suport Stecker 13 si 7 poli,	0,04	30106294
	Suport Stecker 13 si 7 poli,	0,05	406196.001
	Manson protecte cupla turnata	0,16	201347.001
	Capac moale, maner „Böckmann“	0,09	6X0078.005
	Soft Dock für Blechkupplungen	0,05	201347.002
	Capac sfera negru	0,06	401533.001
	Capac sfera albastru	0,06	407475.001
	Kupplungskugel KSB50 Kunststoff Safety Ball	0,05	203467.001


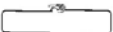







	Bezeichnung	Gewicht kg	Bestell- nummer
	Protecte ploaie „Knott“	0,4	406682.001
	Banda cauciuc= 300mm	0,05	407500.001
	Stützlastwaage bis 100kg	0,40	407273.001
	Dockingboy / Ankuppelhilfe (TÜV geprüft)	1,50	407466.001
	Fangseil für ungebremste Anhänger	0,30	408054.001
	Fangseil mit Bügel für ungebremste Anhänger	0,50	407822.001
	Abreissseil 1050mm lang für alle Auflauf gebremsten Anhänger	0,10	203202.001
	Abreissseil 1200mm lang für alle Auflauf gebremsten Anhänger	0,10	203202.002
	Abreissseil 1700mm lang für alle Auflauf gebremsten Anhänger	0,20	203202.003

Prodse	Þgini
Sisteme antifurt	229 - 230

	Descriere	Greutate kg	Numar reper
	Cutie securizare potrivita pentru toate tipurile de sfere remorcare, galvanizate cu incuietoate pe disc	2,1	405110.001
	hcuietoare rezerva	0,15	406120.001
	Cutie securizare potrivita pentru toate tipurile de sfere remorcare, galvanizate cu incuietoate pe disc	2,0	400355.001
	Cutie securizare potrivita pentru toate tipurile de sfere remorcare, galvanizate cu incuietoate pe disc	2,0	408959.001
	Cutie de securizare „Lockloy,, cu incuietoare pe disc	2,0	408961.001
	Incuietoare pe disc	0,3	4803539X
	Diskusschloß lose gleichschliessend	0,3	405069.001
	hcuietoare pt. cuple K14 / KQ14 / KK14 / K7,5	0,1	4803889X
	hcuietoare pentru cuple K20	0,1	4804009X
	hcuietoare pt. cuple K27 / K35	0,1	4804019X
	hcuitoare cuple ALBE f	0,1	48032395
	hcuietoare cuple BDS1 (pentru EM80R, EM80V, EM150R, EM150V)	0,5	401468.001
	hcuietoare cuple BDS2 (pentru EM220R, EM300R, EM 350R)	0,5	401469.001
	hcuietoare cuple BDS3 (pentru cuple cu sferaALKO)	0,5	401470.001
	hcuietoare antifurt pt cuple ALBE-EM80R/-V; EM150R/-V; si pentru BDS1	0,1	404109.001
	hcuietoare antifurt pentru cuple ALBE-EM220R; EM300R; EM350R si pentru BDS2	0,1	404110.001
	Antifurt (Trailer-Cop)	0,8	406537.001

	Descriere	Greutate kg	Numar reper
	<p>Sistem antifurt cu incuietoare Lockloy Knott: KK14, K20, K27 ALBE: EM80, EM150, EM220, EM300-C, EM300-F Winterhoff: WW30</p>	3,10	407274.001
	<p>Sistem antifurt pentru flansa cu ochet, incl. incuietoare pe disc</p>	1,10	406486.001
	<p>Antifurt Winterhoff Robstop WS3000 O15</p>	1,50	405085.001
	<p>Antifurt Winterhoff Robstop WS3000 O19 otel ranforsat</p>	1,90	405086.001
	<p>Sistem antifurt pentru roti de 13" - 17"</p>	4,10	409700.001
	<p>Reisetresor Zylinderschloß im Deckel mit Befestigungskit und 4 Schlüsseln 180mm</p>	1,60	409717.001
	<p>Reisetresor Zylinderschloß im Deckel mit Befestigungskit und 4 Schlüsseln 115mm</p>	1,40	409718.001

Produse	Pagina
Sistem fixare curea	232
Sistem fixare curea-Set	233 - 234
Elemente sistem fixare curea	235 - 236
Plase	237
Carlige si franghii	238
Ocheti cu filet / Ocheti cu piulita	239
Carlige	240
Pres antialunecare	241

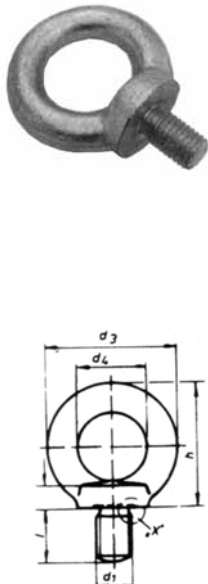
Descriere	Lungime mm	Incarcatura max. admisa in functie de tipul sistemului - EN 12195-2 (daN)		Greutate kg	Numar reper
					
 <p>Chinga ancorare Latime banda : 25mm Sistem blocare, 1-piese fara carlig Culorile variaza</p>	5000	125	250	0,12	408609.001
 <p>Chinga ancorare Latime banda : 25mm Sistem tensiune, 1-piese fara carlig Culorile variaza</p>	5000	400	800	0,30	408603.001
 <p>Chinga ancorare Latime banda : 25mm Sistem tensiune, 2-piese cu carlig Culorile variaza</p>	5000	400	800	0,50	408604.001
 <p>Chinga ancorare Latime banda : 35mm Sistem tensiune, 2-piese cu carlig Culorile variaza</p>	5000	1000	2000	1,20	408605.001
 <p>Chinga ancorare Latime banda : 50mm Sistem tensiune, 2-piese cu carlig Culorile variaza</p>	5000	2000	4000	2,25	408606.001
 <p>Chinga ancorare Latime banda : 50mm Sistem tensiune, 2-piese cu carlig Culorile variaza</p>	8000	2000	4000	2,60	408607.001
 <p>Chinga ancorare Latime banda : 50mm Sistem tensiune, 2-piese cu carlig Culorile variaza</p>	8000	2500	5000	2,80	408608.001

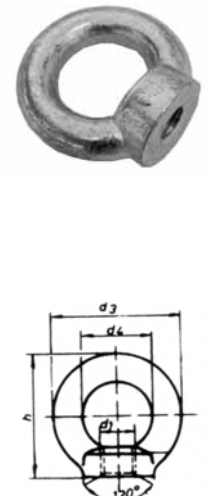


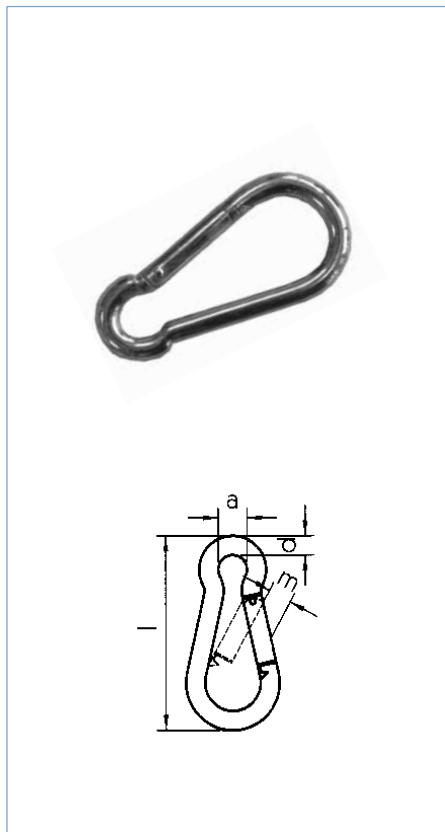
Descriere	Greutate kg	Numar reper
<p>Set chingi ancorare pt. motociclete compus din: 4 Chingi ancorare din 2-bucati cu sistem de tensiune si carlige -S cu protectie PVC si lungime 1500mm, capat imobil aprox. 500mm, capat mobil prox.. 1000mm, Latime 25mm, 250/daN Culorile variaza</p>	1,70	408610.001
<p>Set chingi ancorare pt. coada motocicleta compus din : 1 chinga de ancorare cu 2 clicheti de tensiune si carlig-S si un capat liber aprox. 2500mm si cusatura de stopare,un clichet intre, O banda protectoare de 1000mm lungime Latime 25mm, 250/daN Culorile variaza</p>	1,15	408611.001
<p>Set chingi ancorare ghidon compus din: 1 chinga de ancorare cu 2 clicheti de tensiune, 2 carlige, si un capat liber de aprox. 2750mm lungime, cusatura de stopare pentru fiecare chinga. Setul vine du doua ememente de securizare ghidon unite de o banda protectoare. Latime 25mm, 250/daN Culorile variaza</p>	1,15	408612.001
<p>Set chingi ancorare masina si ATV 35mm cu banda conectoare, compus din: 1 Clichet de tensiune pana la 2000daN,cu carlig inclus o banda de legatura 35x3000mm lungime si crlig 1banda conectoare cu bucla, lungime prox. 300mm, pentru osie fata sau spate Culorile variaza</p>	1,20	408613.001



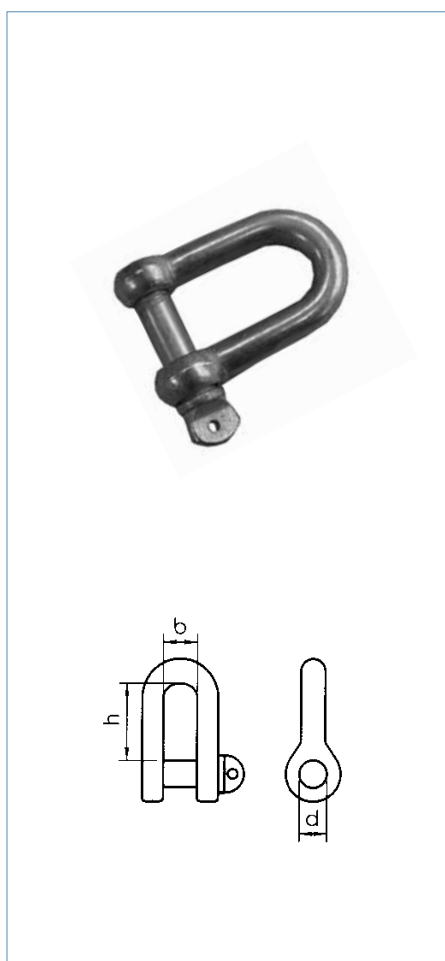
Descriere	Greutate kg	Numar reper
<p>Sistem fixare roata cu banda antialunecare, compus din:</p> <ul style="list-style-type: none"> 1 Clichet tensiune 50mm 1 Banda 50mm impletita 1 Carlig mobil 1 Carlig fix <p>Incarcatura max. tractare- 2000 daN</p>	1,10	409674.001

	Descriere	d1 mm	d3 mm	d4 mm	l mm	Incarcatura Max. daN	Greutate kg	Numar reper
	Surub cu ochet, galvanizat	M8	36	20	15	140	0,06	406844.001
	Surub cu ochet, galvanizat	M10	45	25	18	230	0,1	406845.001
	Surub cu ochet, galvanizat	M12	54	30	22	340	0,18	406846.001


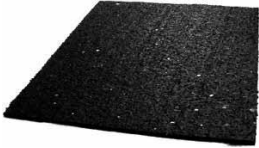

	Descriere	d1 mm	d3 mm	d4 mm	h mm	Incarcatura Max. daN	Greutate kg	Numar reper
	Piulita cu ochet ,galvanizata	M8	36	20	36	140	0,05	406848.001
	Piulita cu ochet ,galvanizata	M10	45	25	45	230	0,1	406849.001
	Piulita cu ochet ,galvanizata	M12	54	30	53	340	0,16	406850.001





Descriere	d mm	l mm	a mm	m mm	Greutate kg	Numar reper
Carlig carabina	6	60	9	8	0,02	406689.001
Carlig carabina	7	70	10	9	0,04	406688.001
Carlig carabina	8	80	12	10	0,06	406687.001
Carlig carabina	9	90	13	12	0,15	406686.001
Carlig carabina	11	120	18	16	0,20	406685.001




Descriere	d mm	b mm	h mm	Incarcatura Max. daN	Greutate kg	Numar reper
Schäkel	7	12	26	0,16	0,02	406695.001
Schäkel	9	17	32	0,25	0,08	406694.001
Schäkel	11	17	36	0,60	0,09	406693.001
Schäkel	12	24	49	0,80	0,12	406692.001
Schäkel	18	30	62	1,20	0,31	406691.001
Schäkel	22	35	73	2,00	0,89	406690.001

	<table border="1"> <thead> <tr> <th>Descriere</th> <th>Dimensiuni mm</th> <th>Greutate (kg)</th> <th>Numar reper</th> </tr> </thead> <tbody> <tr> <td>Pres anti-alunecare /Dimensiune Palet Coeficient aderenta 0,6y Granule de cauciuc sudate-PU</td> <td>1200x800x3</td> <td>1,10</td> <td>409340.001</td> </tr> </tbody> </table>	Descriere	Dimensiuni mm	Greutate (kg)	Numar reper	Pres anti-alunecare /Dimensiune Palet Coeficient aderenta 0,6y Granule de cauciuc sudate-PU	1200x800x3	1,10	409340.001		
Descriere	Dimensiuni mm	Greutate (kg)	Numar reper								
Pres anti-alunecare /Dimensiune Palet Coeficient aderenta 0,6y Granule de cauciuc sudate-PU	1200x800x3	1,10	409340.001								
	<table border="1"> <thead> <tr> <th>Descriere</th> <th>Dimensiuni mm</th> <th>Greutate (kg)</th> <th>Numar reper</th> </tr> </thead> <tbody> <tr> <td>Pres anti-alunecare / PAD Coeficient aderenta 0,6y Granule de cauciuc sudate-PU</td> <td>200x200x3</td> <td>0,20</td> <td>409341.001</td> </tr> </tbody> </table>	Descriere	Dimensiuni mm	Greutate (kg)	Numar reper	Pres anti-alunecare / PAD Coeficient aderenta 0,6y Granule de cauciuc sudate-PU	200x200x3	0,20	409341.001		
Descriere	Dimensiuni mm	Greutate (kg)	Numar reper								
Pres anti-alunecare / PAD Coeficient aderenta 0,6y Granule de cauciuc sudate-PU	200x200x3	0,20	409341.001								
	<table border="1"> <thead> <tr> <th>Descriere</th> <th>Dimensiuni mm</th> <th>Greutate (kg)</th> <th>Numar reper</th> </tr> </thead> <tbody> <tr> <td>Pres cauciucat 8mm grosime material patentat per/metru</td> <td>Latime rola 1650</td> <td></td> <td>409340.001</td> </tr> </tbody> </table>	Descriere	Dimensiuni mm	Greutate (kg)	Numar reper	Pres cauciucat 8mm grosime material patentat per/metru	Latime rola 1650		409340.001		
Descriere	Dimensiuni mm	Greutate (kg)	Numar reper								
Pres cauciucat 8mm grosime material patentat per/metru	Latime rola 1650		409340.001								

	Bezeichnung	Öffnung	Schenkel-länge	Querloch mm	Gewicht kg	Bestell-nummer
	Bugstütze aus Hartgummi	120°	80	14	0,74	402809.009
	Bugstütze aus Hartgummi	90°	60	11	0,20	402809.010


	Bezeichnung	Länge mm	Breite mm	Höhe mm	Abstand Bohrung mm	Gewicht kg	Bestell-nummer
	Bootsauflage aus Gummi	230	45	25	150	0,38	402809.012
	Bootsauflage aus Gummi	130	180	37		0,23	402809.011
	Bootsauflage aus Gummi	300	100	43	120	0,76	402809.013


	Bezeichnung	Länge mm	Breite mm	Höhe mm	Abstand Bohrung mm	Gewicht kg	Bestell-nummer
	Bootsauflage aus Polyurethan mit Schichtholzeinlage	300	200	38	150	0,92	402809.014
	Bootsauflage aus Polyurethan mit Schichtholzeinlage	330	120	43	200	0,76	402809.015
	Bootsauflage aus Polyurethan mit Schichtholzeinlage	775	120	37	100/315/260	1,70	402809.016

	Bezeichnung	Ø mm	Nabellänge mm	Bohrung mm	Gewicht kg	Bestellnummer
	Kielrollen aus Gummi	78/50	120	17	0,45	402809.002
	Kielrollen aus Gummi	82/60	198	21	0,95	402809.003
	Kielrollen aus Gummi	88/60	187	16,3	0,86	402809.004
	Endkappe aus Gummi	90	33	16	0,27	402809.001

	Bezeichnung	Ø mm	Breite mm	Bohrung mm	Gewicht kg	Bestellnummer
	Sliprolle aus Gummi	120	70	17	0,57	402809.006

Bezeichnung	Ø mm	Nabenlänge mm	Bohrung mm	Gewicht kg	Bestell- nummer
 Kielrolle aus Polyvinyl		127	15,87	0,43	6X1064.001
 Kielrolle aus Polyvinyl		98	15,87	0,30	6X1064.002
 Kielrollen aus Polyvinyl		124	15,87	0,50	6X1064.003
Kielrolle aus Polyvinyl		200	16	0,95	6X1064.004
 Kielrolle aus Polyvinyl		250	15,87	1,10	6X1064.005
Kielrolle aus Polyvinyl		300	15,87	1,40	6X1064.006
 Endkappe passend für alle Kierollen				0,30	6X1067.001

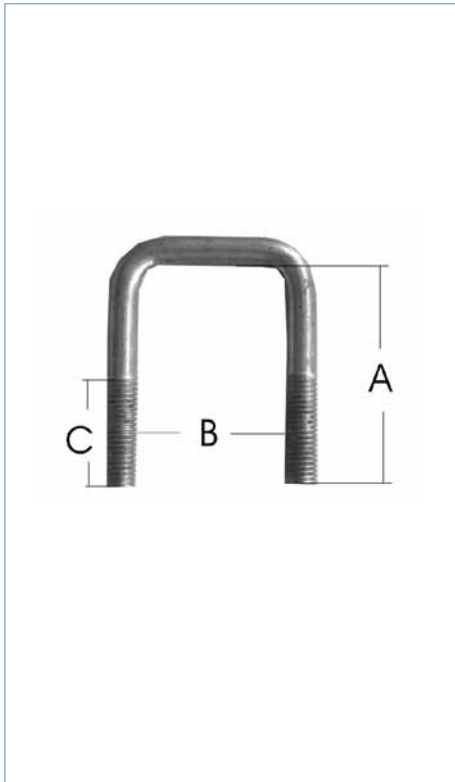
	Bezeichnung	Ø mm	Nabellänge mm	Bohrung mm	Gewicht kg	Bestellnummer
	Bugrolle aus Polyvinyl		74	12,70	0,25	6X1065.001
	Bugrolle aus Polyvinyl		95	12,70	0,35	6X1065.002
	Endglocke zu Bugrolle 6X1065.001				0,15	6X1066.001
	Endglocke zu Bugrolle 6X1065.002				0,19	6X1066.002

	Bezeichnung	Ø mm	Nabellänge mm	Bohrung mm	Gewicht kg	Bestellnummer
	Bugrolle aus Polyvinyl		75	15,87	0,45	6X1065.003
	Endkappe zu Bugrolle 6X1065.003				0,30	6X1067.002

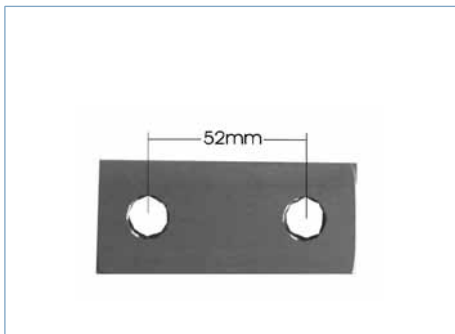
	Bezeichnung	Ø mm	Nabellänge mm	Bohrung mm	Gewicht kg	Bestellnummer
	Bugrolle aus Polyvinyl		127	37,00	0,48	6X1067.011



Bezeichnung	Ø mm	Nabenlänge mm	Bohrung mm	Gewicht kg	Bestellnummer
Kielrolle aus Polyurethan mit Stahlkern	81/54	182	16,3	0,80	402809.007
Kielrolle aus Polyurethan mit Stahlkern	81/54	285	16,3	0,60	402809.008



Bezeichnung	A mm	B mm	C mm	Gewicht kg	Bestellnummer
Bügelschrauben verz. M10	70	42	50	0,10	406554.001
Bügelschrauben verz. M10	100	42	50	0,12	406555.001
Bügelschrauben verz. M10	130	42	50	0,16	406556.001
Bügelschrauben verz. M10	150	42	50	0,17	406557.001
Bügelschrauben verz. M10	170	42	50	0,19	406558.001
Bügelschrauben verz. M10	230	42	50	0,24	407114.001



Bezeichnung	Gewicht kg	Bestellnummer
Klemmplatte für Bügelschraube Maße: 80mm x 30mm x 6mm	0,10	406561.001

Produkte	Seite
Seil- und Gurtwinden „KNOTT“	250
Seil- und Gurtwinden „Fulton“	251 - 253
Winden Ersatzteile	254
Elektrowinden	255
Winden Zubehör	256 - 258





Bezeichnung	Zuglast	Handkraft	Seilkapazität	Seilstärke	Kurbellänge	Untersetzung	Gewicht kg	Bestellnummer
Seilwinde 530	530kg	250N	25m	5mm	225mm	3,86:1	4,60	405663.001
Seilwinde 530A mit Abrollautomatik Kurbel abnehmbar	530kg	250N	25m	5mm	225mm	3,86:1	4,60	405664.001
Seilwinde 950	950kg	250N	25m	7mm	275mm	8,75:1	8,60	405665.001
Seilwinde 950A mit Abrollautomatik Kurbel abnehmbar	950kg	250N	25m	7mm	275mm	8,75:1	8,60	405666.001






Handgetriebene Winde mit fester bzw. Abnehmbarer Handkurbel (Ausführung A)






Zum leichten, ruckfreien heben, Ziehen und Schleppen von Lasten. Permanente Sicherheit durch automatische Lastdruckbremse. Die Last kann durch Loslassen der Kurbel in jeder beliebigen Stellung angehalten werden.






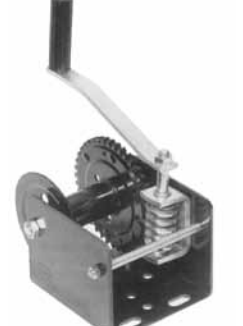
- Technik: -geschlossenes Untersetzungsgetriebe
 -automatische Lastdruckbremse
 -alle Lagerstellen wartungsfrei
- Heben: Drehen der Handkurbel im Uhrzeigersinn
 Halten: Loslassen der Handkurbel in beliebiger Stellung (autom. Lastdruckbremse)
 Senken: Drehen der Handkurbel gegen den Uhrzeigersinn

Serienlieferung ohne Seil und Band.

Zubehör und Ersatzteile	Gewicht kg	Bestellnummer
Bandbolzen kpl. mit Schraube und Scheibe	0,10	405667.001
Kurbel lose zu Winde 530 / 950	0,80	407484.001
Kurbel lose zu Winde 530A / 950A	0,80	407485.001

	Bezeichnung	Zugkraft	Getriebe- übersetzung	Seilaufnahme	Gewicht kg	Bestell- nummer
	Seilwinde T600 ohne Handbremse mit Sperrklinke für Windenband und Nylonkabel mit Freilauf	270kg	3,1:1	3mm x 42m 6mm x 11m	2,20	4803349X
	Seilwinde T900 ohne Handbremse mit Sperrklinke für Windenband und Nylonkabel mit Freilauf	410kg	3,1:1	3mm x 42m 6mm x 11m	2,20	4803909X
	Seilwinde T1300 ohne Handbremse mit Sperrklinke für Windenband und Nylonkabel mit Freilauf	600kg	4,1:1	4mm x 41m 8mm x 9m	2,80	4803919X
	Seilwinde T1500 ohne Handbremse mit Sperrklinke zwei Richtungen für Windenband und Nylonkabel mit Freilauf	650kg	4,1:1	4mm x 38m 8mm x 6m	2,90	407873.001
	Seilwinde KX1550 Lastdruckbremse für Stahlkabel ohne Freilauf	680kg	5,1:1	6mm x 24m 8mm x 15m	6,80	4803359X

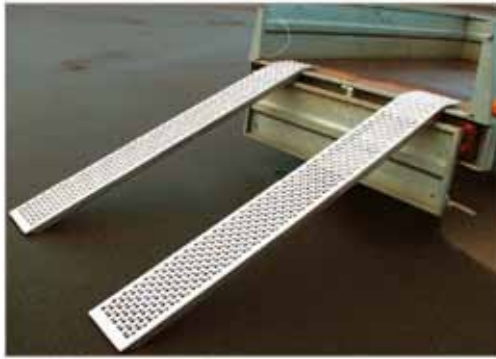
	Bezeichnung	Zugkraft	Getriebe- übersetzung	Seilaufnahme	Gewicht kg	Bestell- nummer
	Seilwinde T2025 ohne Handbremse mit Sperrklinke zwei Richtungen für Stahlkabel mit Freilauf	700kg	4,1:1	5mm x 30m	6,80	407967.001
	Seilwinde T2005 ohne Handbremse mit Sperrklinke zwei Richtungen für Windenband und Nylonkabel mit Freilauf	900kg	4,1:1 9,8:1	4mm x 38m 10mm x 6m	6,40	4803929X
	Seilwinde K2550 Lastdruckbremse für Stahlkabel ohne Freilauf	1135kg	15,8:1	8mm x 23m	8,00	407971.001
	Seilwinde T2605 ohne Handbremse mit Sperrklinke zwei Richtungen für Windenband und Nylonkabel mit Freilauf	1180kg	5,1:1 12,2:1	5mm x 45m 10mm x 7m	7,00	4803329X
	Seilwinde T2605 ohne Handbremse mit Sperrklinke zwei Richtungen für Stahlkabel mit Freilauf	1180kg	5,1:1 12,2:1	5mm x 44m	7,00	407968.001

	Bezeichnung	Zugkraft	Getriebe- übersetzung	Seilaufnahme	Gewicht kg	Bestell- nummer
	Seilwinde T2605B mit Handbremse für Windenband und Nylonkabel mit Freilauf	1180kg	5,1:1 12,2:1	5mm x 45m 10mm x 7m	7,00	4803339X
	Seilwinde T3205 ohne Handbremse mit Sperrklinke zwei Richtungen für Stahlkabel mit Freilauf	1450kg	5,1:1 12,2:1	5mm x 42m	8,00	407969.001
	Seilwinde T3700 mit Handbremse mit Sperrklinke zwei Richtungen für Stahlkabel mit Freilauf	1700kg	5,1:1 15,8:1	5mm x 56m 10mm x 7m	8,00	402786.001
	Seilwinde KW1500 selbstbremsend für Stahlkabel ohne Freilauf	700kg	31:1	3mm x 35m 5mm x 15m	6,00	410131.001
	Seilwinde KW2000 selbstbremsend für Stahlkabel ohne Freilauf	900kg	41:1	3mm x 71m 5mm x 30m	6,50	410132.001

	Bezeichnung	Gewicht kg	Bestellnummer
	Handbremsensatz zu Winde: T2005, T2025, T2605, T2625, T3205, T3700	0,40	407970.001
	Bezeichnung	Gewicht kg	Bestellnummer
	Kabelklemmset für alle Winden	0,05	407210.001
	Bezeichnung	Gewicht kg	Bestellnummer
	Sicherungsmutter zu Windenkurbel für alle Winden	0,04	405589.001
	Bezeichnung	Gewicht kg	Bestellnummer
	Kurbel zu Winde: T600, T900, T1100	0,50	403688.001
	Kurbel zu Winde: T1300, T1500, T1602, T1801	0,50	403689.001
	Kurbel zu Winde: T2005, T2025, T2605, T2605B, T2625, T3205	0,50	403687.001
	Kurbel zu Winde: T3700	0,50	404073.001
Kurbel zu Winde: KX1550, K2550	0,50	408861.001	
	Bezeichnung	Gewicht kg	Bestellnummer
	Sperrklinkensatz zu Winde: T2005, T2025, T2605, T2605B, T2625, T3205	0,10	408436.001
	Sperrklinkensatz zu Winde: T1100, T1300, T1500	0,10	408480.001
	Sperrklinkensatz zu Winde: T600, T900, T1000A, T1200	0,10	408481.001
	Sperrklinkensatz zu Winde: T1401	0,10	408482.001
Sperrklinkensatz zu Winde: T1602, T1801	0,10	408483.001	

	Bezeichnung	Zugkraft	Seillänge	Gewicht kg	Bestellnummer
	<p>Elektrowinde Typ: Works 1700 incl. Fernbedingung mit 3,7m Kabel mit Seilfreilaufkupplung</p>	772kg	10,6m x 5mm	8,2	409172.001
	<p>Elektrowinde Typ: Works 4700 incl. Relaisversteuerung mit 3,7m Kabel mit Seilfreilaufkupplung</p>	2132kg	18,3m x 6,4mm	19,00	409173.001
	<p>Elektrowinde Typ: Tabor 9K incl. Fernbedingung mit 3,6m Kabel mit automatischer Bremse</p>	4100kg		16,5	409174.001
	<p>Elektrowinde Typ: CE-M 8000 Gusseilfenster</p>	3600kg	20m x 8mm	16,9	409175.001
	<p>Funkfernsteuerung Funktionsbereich bis 35m</p>			2,40	409176.001
	<p>Universalanbauplatte passen für Winde 409174.001 und 409175.001 60cm Stahl schwarz lackiert</p>			6,10	409177.001

Ausf.: „gerade“



Typ	Rampenlänge mm	Aussenbreite mm	Rampenhöhe mm	Belastungsfähigkeit pro Paar kg	Auffahrtshöhe mm	Gewicht pro Paar (kg)	Bestellnummer
Verladeschiene „gerade“	1500	200	40	400	405-500	6,00	405921.001
Verladeschiene „gerade“	1500	260	65	1000	405-500	11,00	405922.001
Verladeschiene „gerade“	2000	200	55	400	550-681	9,30	405921.002
Verladeschiene „gerade“	2000	260	65	1000	550-681	15,00	405922.002
Verladeschiene „gerade verstärkt“	2000	260	65	2000	555	28,00	408968.001
Verladeschiene „gerade verstärkt“	2000	260	65	4000	555	32,00	408968.001
Verladeschiene „gerade“	2500	260	80	1000	700-862	20,00	405922.003
Verladeschiene „gerade verstärkt“	2500	260	80	2000	700	39,00	408969.001
Verladeschiene „gerade verstärkt“	2500	260	80	4000	700	39,00	408969.002
Verladeschiene „gerade“	3000	260	95	1000	850-1043	26,50	405922.004
Verladeschiene „gerade verstärkt“	3000	260	95	2000	850	53,00	408970.001
Verladeschiene „gerade verstärkt“	3000	260	95	4000	850	59,00	408970.002
Verankerungsbügel						0,30	405929.001

Ausf.: „gebogen“



Typ	Rampenlänge mm	Aussenbreite mm	Rampenhöhe mm	Belastungsfähigkeit pro Paar kg	Auffahrtshöhe mm	Gewicht pro Paar (kg)	Bestellnummer
Verladeschiene „gebogen“	1500	200	40	400	405-500	6,00	405927.001
Verladeschiene „gebogen“	2000	200	55	400	550-681	10,00	405927.002
Verladeschiene „gebogen“	2000	260	65	1000	550-681	15,00	405928.001
Verladeschiene „gebogen“	2500	260	80	1000	700-862	19,00	405928.002
Verankerungsbügel						0,30	405929.001

Ausf.: „Teleskopsystem“

- Einfaches Ineinanderschieben und verstauen.
- Garantierte Rutsicherheit durch Laufflächenperforierung.
- Fester Halt durch Gummierung der Anlagefläche.
- Abgerundete Seitenprofile gewährleisten sicheren Abrollschutz und Stabilität.
- Sicherungsstift verhindert plötzliches unerwünschtes Entriegeln.
- Anwenderfreundliche Bedienung.



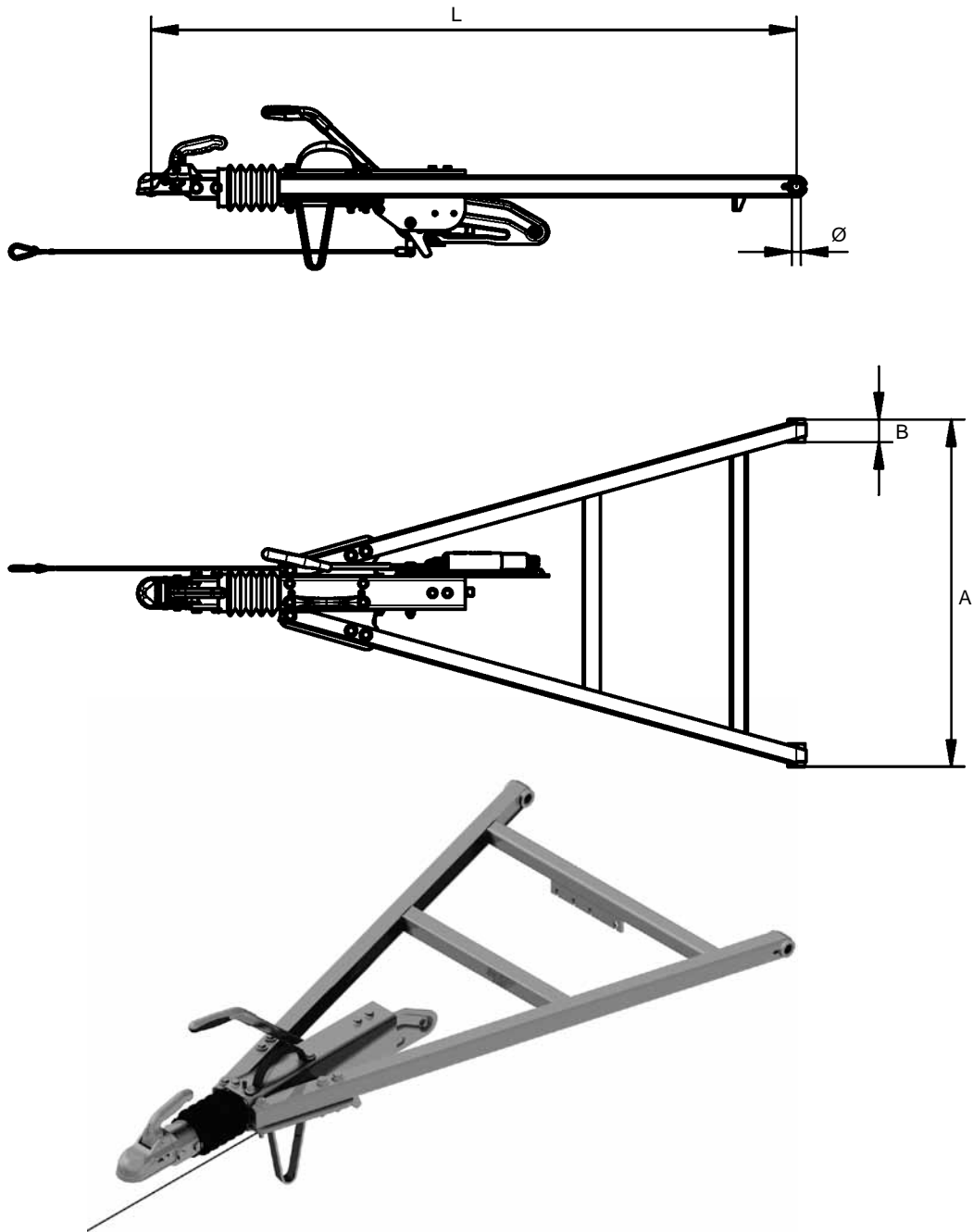
Geeignet für Rollstühle, Quads, Motorräder,



Typ	Rampenlänge ausgefahren mm	Rampenlänge eingefahren mm	Spurbreite mm	Belastungsfähigkeit pro Paar kg	Gewicht pro Paar (kg)	Bestellnummer
Verladeschiene „teleskopierbar“ 2-teilig	2000	1100	190	300	13,00	409575.001
Verladeschiene „teleskopierbar“ 3-teilig	2850	1100	170	260	18,60	409576.001

Produkte	Seite
Teleskopzylinder 3-stufig	263
Teleskopzylinder 4-stufig	264
Teleskopzylinder 5-stufig	265
Handpumpen	266
Elektropumpen	267 - 268
Kipperzubehör	269 - 270
Kipperset	271

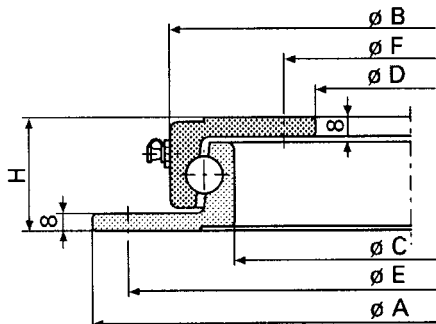




Typ	zul. Gesamtgewicht (kg)	Stützlast (kg)	A mm	B mm	L mm	Ø mm	Kupplung/ Zugöse	Gewicht kg	Bestellnummer
KZG35	3500	150	920	60	1709	24	K35-CN3	54,00	205253.007
KZG35	3500	150	920	60	1709	24	AV35 absperbar	54,00	205253.001
KZG35	3500	150	920	60	1709	24	DIN-Zugöse	58,00	205253.002

Baureihe L

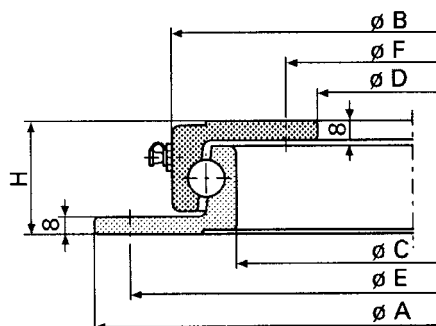
Für Ackerwagen und
Transportgeräte bis 30 km/h



Bezeichnung	A mm	B mm	C mm	D mm	E mm	F mm	G mm	H mm	Kugel mm	Axiallast t	Gewicht kg	Bestellnummer
400L	400	342	292	230	375	260	8	45	14	0,75	11,0	404889.001
500L	500	442	392	330	475	360	8	45	14	0,90	15,0	404890.001
650L	650	592	542	480	625	510	8	45	14	1,50	20,0	403749.001
750L	750	692	642	580	725	610	8	45	14	1,80	23,0	403750.001
850L	850	792	742	680	825	710	8	45	14	2,50	27,0	403751.001
950L	950	892	842	780	925	810	8	45	14	3,50	30,0	403752.001
1050L	1050	992	942	880	1025	910	8	45	14	3,50	34,0	403753.001

Baureihe N

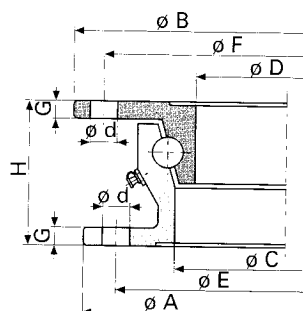
Für schwere Ackerwagen und
leichte LKW-Anhänger über 30 km/h



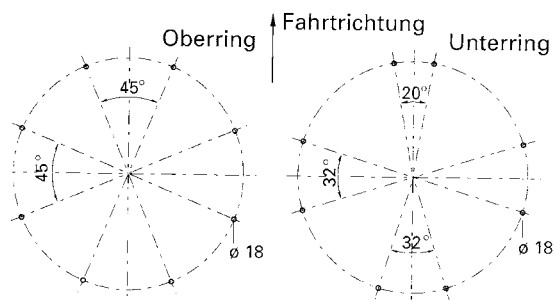
Bezeichnung	A mm	B mm	C mm	D mm	E mm	F mm	G mm	H mm	Kugel mm	Axiallast t	Gewicht kg	Bestellnummer
500N	500	437	384	315	475	340	8	52	16	1,80	17,0	404891.001
650N	650	587	534	465	625	490	8	52	16	2,50	23,0	402695.001
750N	750	687	634	565	725	590	8	52	16	3,00	28,0	402696.001
850N	850	787	734	665	825	690	8	52	16	3,50	32,0	402355.001
950N	950	887	834	765	925	790	8	52	16	4,00	36,0	403747.001
1050N	1050	987	934	865	1025	890	8	52	16	4,50	40,0	403748.001

Baureihe HE

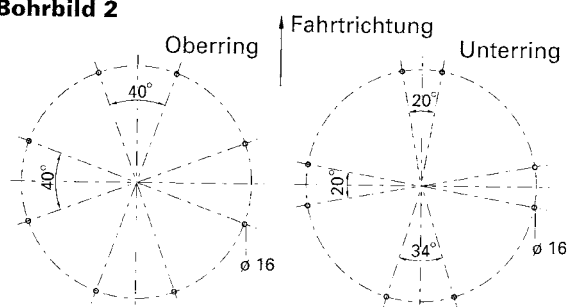
Für LKW-Anhänger



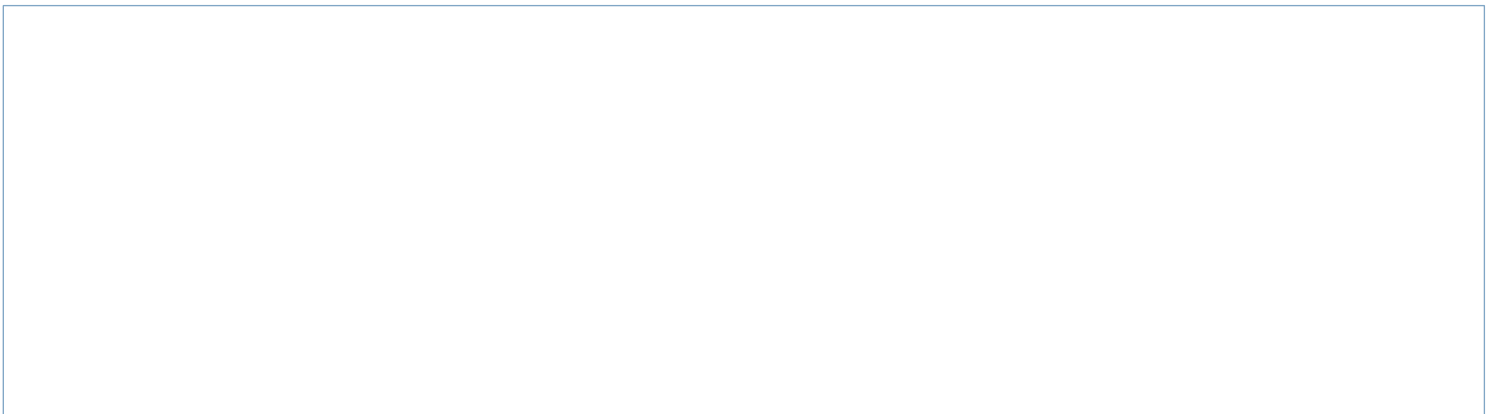
Bohrbild 1



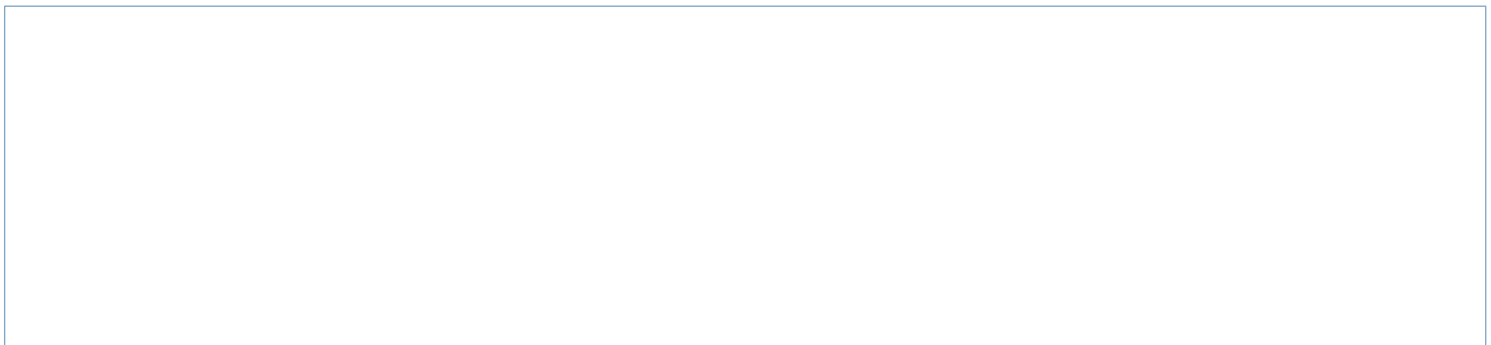
Bohrbild 2



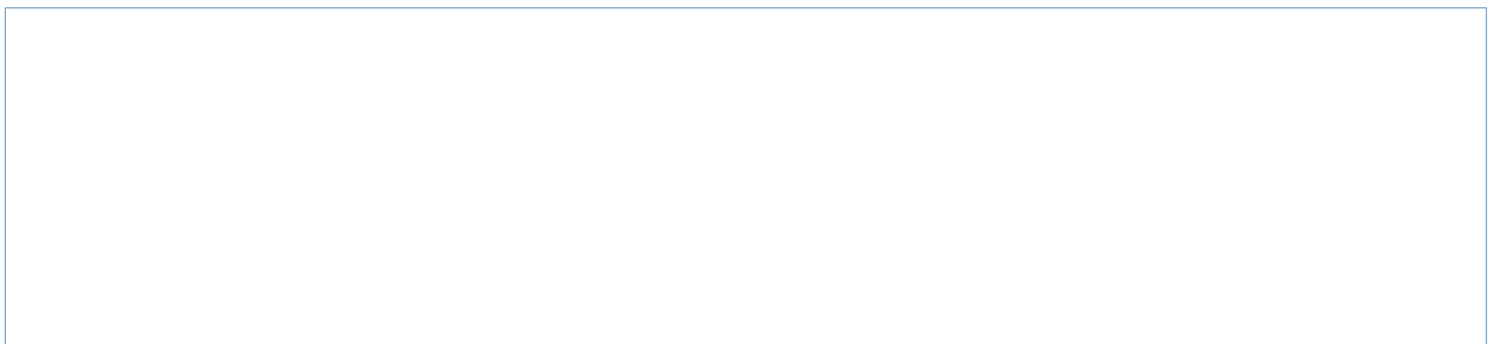
Bezeichnung	A mm	B mm	C mm	D mm	E mm	F mm	G mm	H mm	Kugel mm	Axiallast t	Gewicht kg	Bestellnummer
HE4 (ungebohrt)	685	700	588	567	657	671	9	80	---	3,0	32,0	406214.001
HE5 (Bohrbild 2)	880	895	783	762	852	866	9	80	16	5,00	43,0	406215.001
HE6-1000 (ungebohrt)	1000	1015	903	882	972	986	9	80	---	6,00	48,0	406216.001
HE6 (Bohrbild 1)	1090	1105	993	972	1060	1074	9	80	18	6,50	52,0	38097
HE12-1000 (ungebohrt)	1000	1011	886	859	960	974	10	90	---	7,00	63,0	406217.001
HE12 (Bohrbild 1)	1100	1111	986	959	1060	1074	10	90	18	8,00	69,0	406184.001
HE18-1000 (ungebohrt)	1000	1011	886	859	960	974	10	90	---	8,00	63,0	406218.001
HE18 (Bohrbild 1)	1100	1111	986	959	1060	1074	10	90	18	10,00	69,0	406219.001
HE1000-22 (ungebohrt)	1000	1011	886	859	960	974	10	90	---	10,00	63,0	406220.001
HE1100-22 (Bohrbild 1)	1100	1111	986	959	1060	1074	10	90	18	12,00	69,0	405645.001
HE1200-22 (Bohrbild 1)	1200	1211	1086	1059	1160	1174	10	90	18	13,00	76,0	401556.001



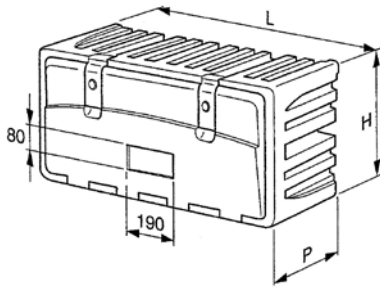
Bezeichnung	A mm	B mm	C mm	D mm	E mm	F mm	Gewicht kg	Bestellnummer
Werkzeugkasten für PKW-Anhänger	600	280	350	300	60	95	3,90	4803899X
Diskusschloß lose							0,25	4803539X



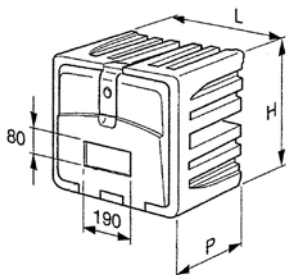
Bezeichnung	Breite mm	Höhe mm	Tiefe mm	Gewicht kg	Bestellnummer
Werkzeugkasten für PKW-Anhänger	350	350	350	3,20	408472.001



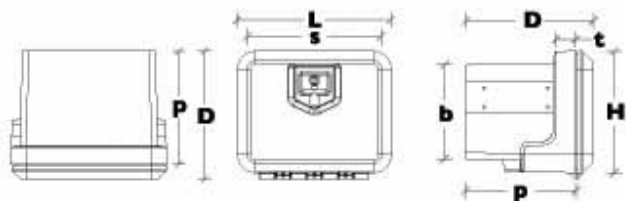
Bezeichnung	Breite mm	Höhe mm	Tiefe mm	Gewicht kg	Bestellnummer
Werkzeugkasten "Blech" für PKW-Anhänger	400	180	420	7,50	401772.001



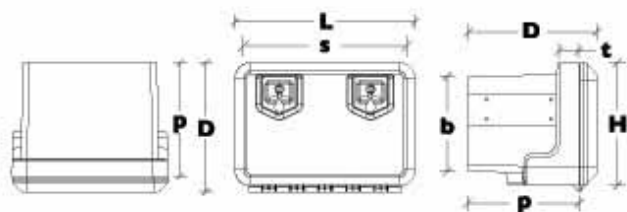
Bezeichnung	L mm	P mm	H mm	Gewicht kg	Bestellnummer
Werkzeugkasten für PKW und LKW-Anhänger	1000	650	500	9,50	408464.001
Werkzeugkasten für PKW und LKW-Anhänger	1000	470	500	8,40	408465.001
Werkzeugkasten für PKW und LKW-Anhänger	800	470	450	7,50	408466.001
Werkzeugkasten für PKW und LKW-Anhänger	700	650	450	6,80	408467.001
Werkzeugkasten für PKW und LKW-Anhänger	700	470	450	6,20	408468.001
Werkzeugkasten für PKW und LKW-Anhänger	600	650	450	5,80	408469.001
Werkzeugkasten für PKW und LKW-Anhänger	600	470	450	5,20	408470.001



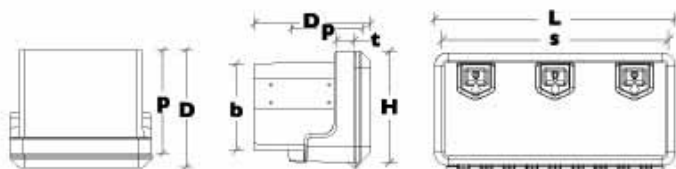
Bezeichnung	L mm	P mm	H mm	Gewicht kg	Bestellnummer
Werkzeugkasten für PKW	500	400	350	4,90	407535.001
Werkzeugkasten für PKW	400	400	350	4,50	407536.001



Bezeichnung	L mm	H mm	D mm	s mm	b mm	p mm	t mm	Gewicht kg	Bestellnummer
Werkzeugkasten Typ 81000	410	330	340	360	278	291	57	3,00	408536.001
Werkzeugkasten Typ 81002	500	350	400	400	288	341	66	6,00	408536.001



Bezeichnung	L mm	H mm	D mm	s mm	b mm	p mm	t mm	Gewicht kg	Bestellnummer
Werkzeugkasten Typ 81004	600	400	500	550	335	421	66	10,00	408537.001
Werkzeugkasten Typ 81006	800	500	500	750	386	411	66	12,00	408538.001



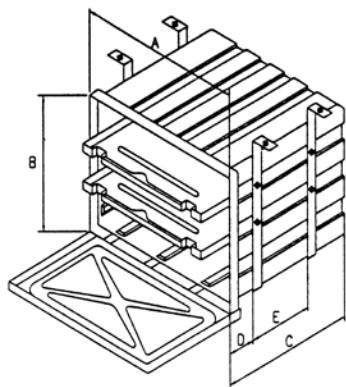
Bezeichnung	L mm	H mm	D mm	s mm	b mm	p mm	t mm	Gewicht kg	Bestellnummer
Werkzeugkasten Typ 81008	1000	500	500	950	385	421	66	16,00	408539.001



Bezeichnung	Gewicht kg	Bestellnummer
Haltersatz Vertikal für Werkzeugkasten Typ 81004 / 81002	2,70	408546.001
Haltersatz Vertikal für Werkzeugkasten Typ 81004 / 81006 / 81008	4,50	408547.001



Bezeichnung	Gewicht kg	Bestellnummer
Haltersatz Horizontal für Werkzeugkasten Typ 81000 / 81002	1,90	408542.001
Haltersatz Horizontal für Werkzeugkasten Typ 81004 / 81006 / 81008	2,40	408545.001



Produktbeschreibung :

- Spritzwasserdicht
- zusätzliche Moosgummiabdichtung
- 3Kunststoffscharniere
- 2 Sicherheitsdrehriegel
- 2 Schutzkappen

JXWH.IOWHÄH[LELOLWIWX:IUPHVWDQGYHUKDOWHQ7HPSHUDWXUEHUHLFKfELVFDf

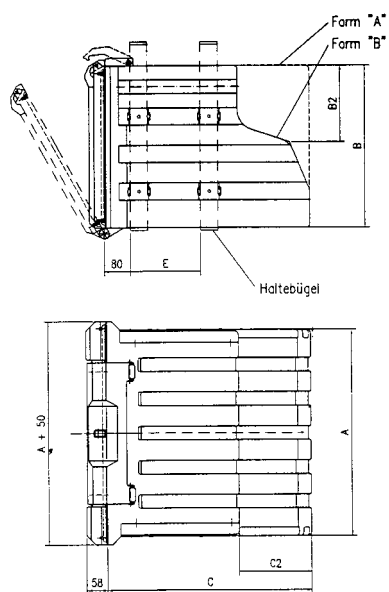
- UV-Stabilität
- Hohe Weiterreissfestigkeit
- Gute Zugfestigkeit

Material: PE = Polyethylen

Farbe: schwarz

Zubehör : Schubfach und Einlegeböden

ID-Nr.	Bezeichnung	A mm	B mm	C mm	D mm	E mm	Haltebügel Best.-Nr.	Schubfach Best.-Nr.	Einlegb. Best.-Nr.	Gewicht kg	Bestellnummer
1070 10 000	WK-PE 1m. SicherheitsDrehriegel	400	250	440	80	210	404171.001	---	404387.001	6,20	404172.001
1070 15 000	WK-PE 15m. SicherheitsDrehriegel	480	565	440	80	210	408423.001	---	408426.001	8,00	408417.001
1070 30 000	WK-PE 3m. SicherheitsDrehriegel	620	360	610	80	370	404231.001	404232.001	408431.001	10,50	408418.001
1070 30 100	WK-PE 3m. Zylinderschloss	620	360	610	80	370	404231.001	404232.001	408431.001	10,50	408419.001
1070 40 000	WK-PE 4 m. SicherheitsDrehriegel	620	480	510	80	270	404374.001	404380.001	408427.001	10,90	408420.001
1070 40 100	WK-PE 4 m. Zylinderschloss	620	480	510	80	270	404374.001	404380.001	408427.001	10,90	408421.001
1070 70 000	WK-PE 7 m. SicherheitsDrehriegel	800	360	460	80	210	404377.001	---	408428.001	10,00	408422.001



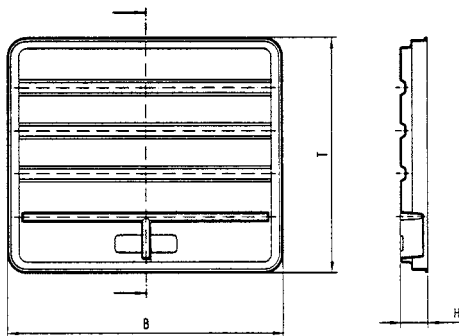
Produktbeschreibung :

- Spritzwasserdicht
- XPODXIHQGHV LFKWSJR₂OLP HFNHO
- Verschlusskappe aus schlagzähem Kunststoff, abschließbar bei Verwendung eines Vorhängeschlosses
- XKWH.IOWHÄH[LELOLWIWX:IUPHVWDQGYHUKDOWHQ7HPSHUDWXUEHUHLFKfELVFDf
- UV-Stabilität
- Hohe Weiterreissfestigkeit
- Gute Zugfestigkeit

Material: PE = Polyethylen
 Farbe: schwarz
 Zubehör : Schubfach und Einlegeböden

ID-Nr.	Bezeichnung	Form	A mm	B/B2 mm	C/C2 mm	E mm	Haltebügel Best.-Nr.	Schubfach Best.-Nr.	Einlegb. Best.-Nr.	Gewicht kg	Bestellnummer
1069 62 510	WK-HP 40	A	620	475/---	510/---	270	404374.001	404380.001	404383.001	11,10	404369.001
1069 62 600	WK-HP 60	A	620	600/---	610/---	370	404376.001	404232.001	404233.001	12,80	404371.001
1069 80 460	WK-HP 70	A	800	360/---	460/---	210	404377.001	---	404385.001	12,10	404372.001
1069 10 500	WK-HP 80	A	950	500/---	460/---	270	404378.001	---	404386.001	15,60	404373.001
1069 62 441	WK-FS20	A	600	420	390	228	404375.001	408429.001	404382.001	5,80	404368.001
1069 62 611	WK-FS30	A	600	420	580	228	404375.001	408429.001	404233.001	7,70	404230.001
1069 65 650	WK-FS50	B	600	420/215	610/220	228	404375.001	408429.001	404384.001	6,50	404370.001

Form: A

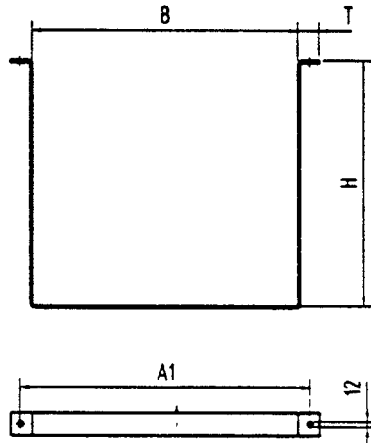


Form: B

Material: PE = Polyethylen
Farbe: schwarz

ID-Nr.	Bezeichnung	Form	B mm	T mm	H mm	Gewicht kg	Bestell- nummer
1068 60 400	Schubfach für WK-FS20;30 und 50	A	590	400	80	1,00	408429.001
1069 91 490	Schubfach für WK-HP 40, WK-PE4	B	601	490	58	1,10	404380.001
1069 91 590	Schubfach für WK-HP 30 u. 60, WK-PE3	B	601	590	58	1,30	404232.001

ID-Nr.	Bezeichnung	Breite mm	Tiefe mm	Höhe mm	Gewicht kg	Bestell- nummer
1075 10 000	Einlegeboden für WK-PE1	365	385	10	0,60	404387.001
1075 15 000	Einlegeboden für WK-PE15	445	385	10	0,80	408426.001
1075 20 000	Einlegeboden für WK-PE2	590	385	10	1,00	408430.001
1075 30 000	Einlegeboden für WK-PE3, 5, 6	590	560	10	1,50	408431.001
1075 40 000	Einlegeboden für WK-PE4	590	460	10	1,20	408427.001
1075 70 000	Einlegeboden für WK-PE7	765	405	10	1,40	408428.001
1075 20 100	Einlegeboden für WK-HP 20	550	390	10	0,90	404382.001
1075 30 100	Einlegeboden für WK-HP 30, 60	550	560	10	1,40	404233.001
1075 40 100	Einlegeboden für WK-HP 40	550	460	10	1,10	404383.001
1075 50 100	Einlegeboden für WK-FS20, 30, 50	535	570	10	1,40	404384.001
1075 70 100	Einlegeboden für WK-HP 70	730	410	10	1,30	404385.001
1075 80 100	Einlegeboden für WK-HP 80	880	450	10	1,80	404386.001

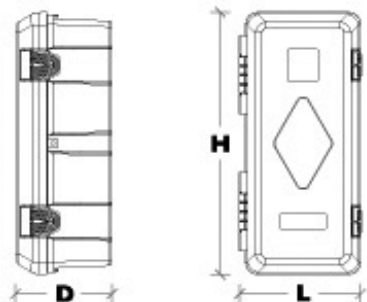


Material 67 [DOYDQLVFKYHU] LQNW

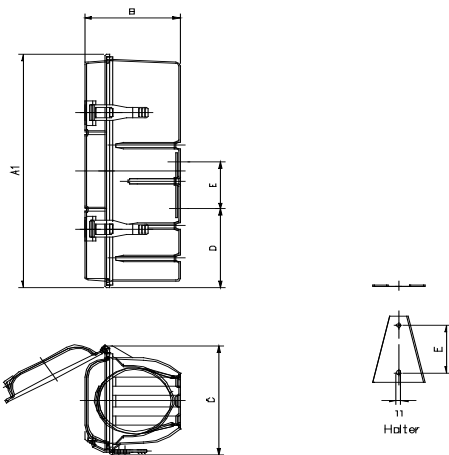
ID-Nr.	Bezeichnung	B mm	H mm	T mm	A1 mm	Gewicht kg	Bestellnummer
1073 10 000	Haltebügel Satz für WK-PE1	405	315	50	460	3,60	404171.001
1073 15 000	Haltebügel Satz für WK-PE15	485	630	50	540	5,80	408423.001
1073 20 000	Haltebügel Satz für WK-PE3, 5/ WK-HP20, 30	625	420	50	680	5,00	404231.001
1073 40 000	Haltebügel Satz für WK-PE4 / WK-HP40	625	540	50	680	5,70	404374.001
1073 65 000	Haltebügel Satz für WK-FS20, 30, 50	605	530	50	660	5,60	404375.001
1073 60 000	Haltebügel Satz für WK-PE6 / WK-HP60	625	660	50	680	6,50	404376.001
1073 70 000	Haltebügel Satz für WK-PE7 / WK-HP70	805	420	50	860	5,50	404377.001
1073 80 000	Haltebügel Satz für WK-HP80	955	560	50	1010	6,80	404378.001

Der Haltebügelsatz best. aus:

[+DOWHE•JHOYHU]LQNW
 [6FKORVVVFKUDXEHQ' ,10[YHU]
 [6LFKHUXQVVPXWWHU' ,10YHU]
 [86FKHLEHQ' ,10



Bezeichnung	L mm	H mm	D mm	Farbe	Blockierungsdurchmesser für Feuerlöscher von (mm)	Gewicht kg	Bestellnummer
Feuerlöschkasten Typ 82020	310	675	250	rot / schwarz	160	2,90	408540.001
Feuerlöschkasten Typ 82030	310	675	250	rot / schwarz	180	2,90	408541.001



Produktbeschreibung:
 I•U)HXHUORVFKHUNJXQGNJQKDOW
 - zwei stabile Klettverschluss-Haltegurte
 - mit Halter aus verzinktem Stahlblech

Material: PE = Polyethylen
 Farbe: schwarz / rot

Bezeichnung	A mm	B mm	C mm	D mm	E mm	Gewicht kg	Bestellnummer
Feuerlöschkasten	639	227	298	215	130	3,60	404391.001



Produktbeschreibung:
 - mit 3 Befestigungsbohrungen für Schraubendurchmesser 5mm
 - Formstabilität
 - abschließbar bei Verwendung eines Vorhängeschlosses
 - entspricht den Zollvorschriften

Material: PE = Polyethylen
 Farbe: schwarz

Bezeichnung	A mm	B mm	C mm	D mm	E mm	Gewicht kg	Bestellnummer
Dokumententasche	360	270	76	258	205	0,60	404390.001

A		F	
Abdeckhaube	80	Fahrgestell	50
Abreissseile	227	Fahrwerksdämpfer	43 - 45
Abschleppkupplung	225	Fangseil	227
Abschleppstange	223	Federschuh	276
Achsen gebremst	31 - 37	Federstecker	122
Achsen ungebremst	8 - 10	Felgen	71 - 74
Achswerkzeug	61	Feuerlöschkasten	286
Adappter	200 - 201	Flanschkuigel	224
Anhängerkupplung	225	Funkfernsteuerung	267 - 268
Anhängerprüfgerät	203	G	
Ankuppelhilfe	227	Gabelköpfe	41
Anschweißkugel	270	Gasfedern	116 - 121
Anti-Rutsch-Matten	241	Geschwindigkeitsschilder	123
Auffahrschienen	260 - 261	Glühbirnen	204 - 205
\$XÄDUHE FNH	47	Gummimatten	241
\$XÄDXIHLQULFKWXQJHQ	12 - 28	Gummipuffer	124
Automatischenachstellung	49	Gummiräder	139
B		Gummischnur	104
Batterieabdeckung	124	H	
%RRWVDXÄDJHQ	243	Haken	257
Bootsrollen	243 - 247	Hakenverschlüsse	96
Bootswinden	250 - 254	Halogenlampen	204 - 205
Bordwände	146	Handgriffe	124
Bremsleuchten	185	Handpumpen	266
Bremstummel	38 - 39	Haubenhalter	124
Bügelschrauben	248	Heckleuchten	148 - 160
Bugrollen	245 - 246	Höheneinstellverrichtung	276
Bugstütze	243	Hubbegrenzer	269
D		I	
Dachluken	114	,QQHQOHXFKWHQ	186
Deichselstütze	226	K	
Diebstahlsicherungen	229 - 230	Kabel	189 - 196
Diskusschloß	229	Kabelbinder	194
Dokumententasche	287	Kabelklemmset	254
Drahtseilklemmen	258	Kabelverbinderdose	194
Drehschemel	273 - 276	Karabinerhaken	240, 256
Drehverschluß	107	Kastensicherung	229
E		Kauschen	258
Elektropumpen	267 - 268	Kennzeichenleuchten	183 - 184
Elektrowinden	255	Kettenglied	257
Ersatzradhalter	80, 124	Kettenotglied	257
Ersatzteile	56 - 59	Kielrollen	244, 245, 247
ETS-System	48	Kiemenlüfer	114
([]HQWHUYHUVFKO•VVH	98 - 100		

Kipperset	271
Kipperverschlüsse	101
Kipplager	270
Kippzylinder	263 - 265
Klappsplinte	122
Klapptritt	113
Klemmhalter	140
Klemmschalen	46
.RWÄ•JHO	83 - 88
Krampen	105 - 106
Kugelbolzen	224
Kugelkappe	226
Kugelkupplung	215 - 217
Kugellampen	204 - 205
Kugellenkränze	274 - 275
Kugelstangen	224
Kupplungskugel	224
L	
Lager	60
Langwegverschlüsse	93 - 94
Länkkränze	274 - 275
Laufstummel	11
Leitern	113
Leuchenträger	208
Leuchtmittel	204 - 205
Lochkreisschablone	81
Lüftungsschieber	114
M	
Mover	51 - 53
N	
1HEHOVFKOXVVOHXFKHQ	181
1HWJH	237 - 238
1LYHDXUHJOHU	81
P	
Pendelverschlüsse	96
Planenhaken	108 - 109
Planenzubehör	104 - 109
Positionsluchten	161 - 169
Pumpen	266 - 268
Pumpenzylinder	271
R	
Radbolzen	79
Räder kpl.	63 - 70
Radschrauben	79

Radsicherung	230
Rampen	260 - 261
Reifen	75 - 78
Reifenreparatursystem	80
Reisetresor	230
Riegel	103
Ringmuttern	239, 256
Ringschrauben	239, 256
Robstop	230
Rüchfahrscheinwerfer	182
Rückstrahler	206 - 207
Rundknöpfe	104
S	
Safety Ball	226
Schäkel	240, 256
Scharniere	102
Schiebebock	270
Schlösser	110
Schmutzfänger	89 - 90
Schutznetz	237 - 238
Seilklemmen	258
Seilrollen	258
Seilrollen	276
Seilwinden	250 - 254
Seilzüge	40
Seilzughalter	41
Seitenmarkierungsleuchten	170 - 174
Servicetafel	123
Sicherheitskupplung	217
Sicherheitsmarkierungen	112
Sicherungsnetze	237 - 238
Sicherungsschnüre	97
Siprollen	244
6R¿WHQ	204 - 205
Softdock	226
Spannungsgraduziergeräte	202 - 203
Spiralhaken	104
Stahlblechräder	139
Stahlkabel	256
Standspindelbremse	276
Staukästen	278 - 285
Steckdosen	199 - 200
Stecker	198 - 199
Steckerhalter	199, 226
Stützfüsse	141 - 144

Stützlastwaage	227
Stützlastschilder	123
Stützräder	126 - 138
Stützradhalter	140
T	
Teleskopzylinder	263 - 265
Traversenleuchten	187 - 188
Typenschilder	123
U	
Übertragungseinrichtung	42
Umrisseleuchten	175 - 180
Unterlegkeile	111
Unfahrschutz	115
V	
Ventile	80
Verbindungselemente	197 - 198
Verladeschienen	260 - 261
Verschlüsse	93 - 101
W	
Warntafeln	112
Werkzeugkästen	278 - 285
Werkzeugset	61
Wetterschutz	227
Windbänder	256
Winden	250 - 254
Windenkabel	256
Winkelhebelverschlüsse	95
Z	
Zugdeichsel „Rohr“	5, 6
Zugdeichsel „V“	3
Zugholm	4, 29 - 30
Zugkugelpkupplungen	215 - 217
Zugösen	218 - 222
Zurrgurte	232 - 234
Zurringe	235
Zurmulden	235 - 236
Zylinder	263 - 265

Die KNOTT Gruppe – Kompetent und weltweit präsent

Die Unternehmen der KNOTT Group entwickeln, konstruieren, produzieren und vertreiben Bremssysteme für Nutz- und Off-Highway-Fahrzeuge und Fahrwerkskomponenten für Anhänger. Gefertigt wird an zahlreichen internationalen Standorten, immer nach strengen Qualitätsmaßstäben.



Persönliche, kompetente Beratung und hervorragende Produktqualität sind typisch für alle Unternehmen der Gruppe. Lieferlogistik, Service und Ersatzteilversorgung erbringen wir, rund um den Globus, zuverlässig und auf höchstem Niveau. Die folgenden KNOTT-eigenen Fertigungsstätten und Niederlassungen werden ergänzt durch ein weltweites Händlernetz.

AMERIKA

+NOTT RAKE#OMPANY
/ODI/HIO
4EL
E-Mail: kbc@knott-group.com

!UTOFLEX+NOTT)NC
&OX,AKE71SCONSIN
4EL
E-Mail: aus@knott-group.com

#HINA

.INGBO+NOTT4RAILER#OMPONENTS,TD
3UNJIA0ROVINCE:HEJANG
4EL
E-Mail: cn@knott-group.com

DEUTSCHLAND

+NOTT MB(
Eggstätt
4EL
E-Mail: de1@knott-group.com

+NOTT MB(
2EGENSTAU
4EL
E-Mail: de2@knott-group.com

+NOTT3ALES MB(
0ADERBORN
4EL
E-Mail: de3@knott-group.com

&INNLAND

!UTOFLEX+NOTT/Y
(ELSNKI
4EL
e-mail: fi@knott-group.com

' RO' BRITANNIEN

+NOTT!VONRIDE,TD
"URTONUPON4RENT3TAFS
4EL
e-mail: uk1@knott-group.com

+NOTT!VONRIDE,TD
-AESTEG3OUTH7ALES
4EL
e-mail: uk2@knott-group.com

)TALIEN

+NOTT3P!
0IANDI-ACINA" O
4EL
e-mail: it@knott-group.com

3STERREICH

+NOTT(ANDELSGESMB(
71EN
4EL
e-mail: at@knott-group.com

0OLEN

+NOTT3PZOO
0LAWCE
4EL
e-mail: pl@knott-group.com

2UMENIEN

+NOTT&RÉNE/SI32,
"UKAREST
4EL
e-mail: kro@knott-group.com

!UTOFLEX32,
3ALONTA" IHOR
4EL
e-mail: aro@knott-group.com

2USSLAND

///4\$!UTOFLEX+NOTT
-OSKAU/BUKHOVO
4EL
e-mail: ru@knott-group.com

3ERBIEN

+NOTT!UTOFLEX9JGDOO
"ECEJ
4EL
e-mail: yu@knott-group.com

3LOWAKEI

+NOTTSPOLSRO
-ODRA
4EL
e-mail: sk@knott-group.com

4SCHECHISCHE2EPUBLIK

+NOTT#.SRO
(USTOPECE
4EL
e-mail: cz@knott-group.com

Ungarn

!UTØFLEX+NOTT+FT
+ECSKEMĪ T
4EL
e-mail: akk@knott-group.com

+NOTT4ECHNIK&LEX+FT
#EGLĪ D
4EL
e-mail: tec@knott-group.com



www.knott-group.com

KNOTT
TRAILERTECHNIK

Alles aus einer Hand

KNOTT GmbH
' UTENBERGSTR" Es2EGENSTAU
4ELEFON 4ELEFAX
WWWKNOTTDESEMAILINFO KNOTTDE