

OSIE CU SUSPENSIE PRIN COMPRESIE CAUCIUC VGB-MV cu frână 1500kg

KNOTT
Bremsen • Achsen

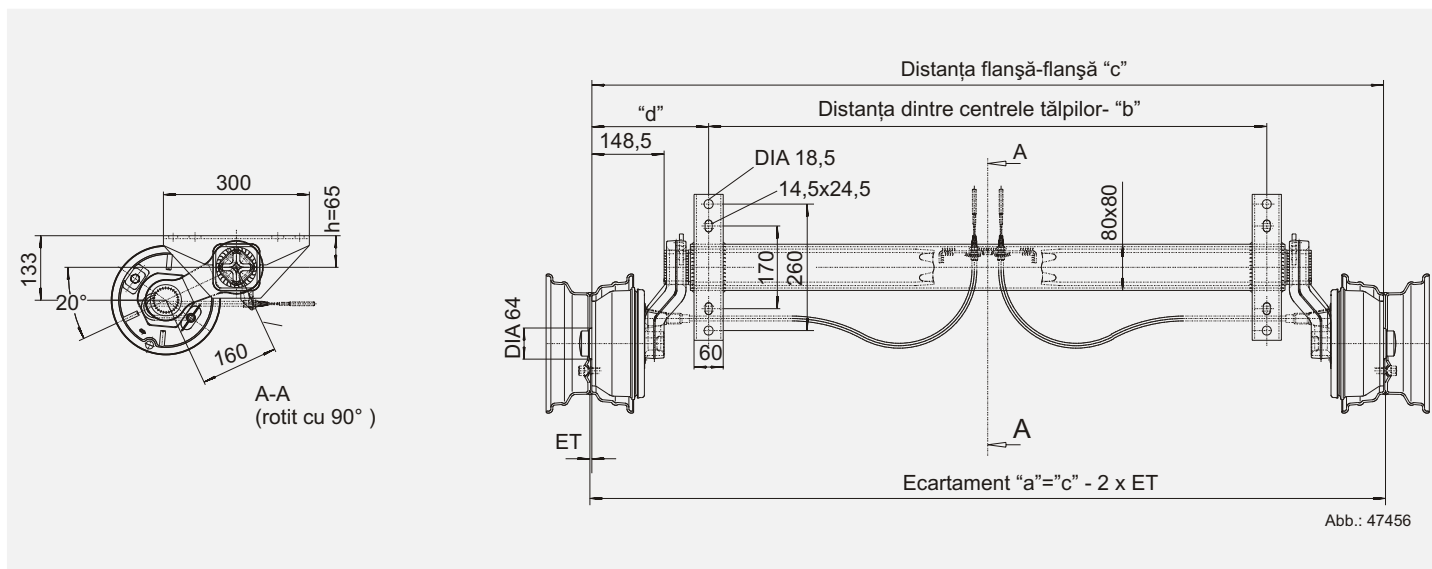
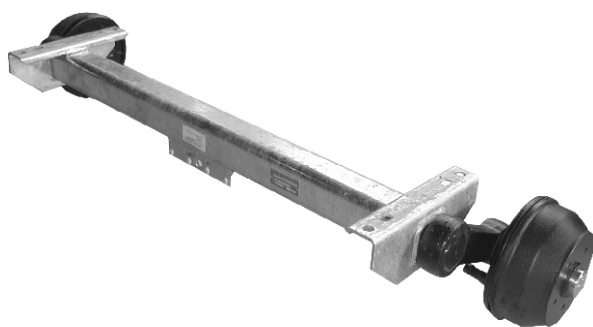
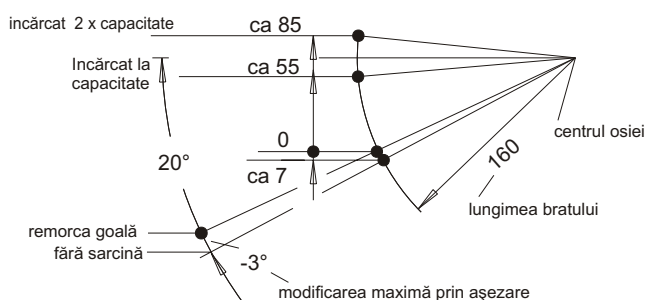


Diagrama suspensiei pentru osii standard



Date tehnice ale osiei

Tip osie:	VGB-MV
Tip frână:	20-2425/1
Corp osie:	zincat/vopsit
Frână:	zincat/vopsit
Tambur:	vopsit/grunduit
Viteza:	până la 140 km/h
Capacitate încărcare:	1350-1500 kg
Șuruburi osie:	specific jantei
Cabluri:	33921-1.XX vezi pag. 12

Tip	Capacitate de încărcare (kg)	"b"	"c"	"d"	ET	Diametru dispunere găuri	Greutate proprie (kg)	Număr reper
VGB15-MV	1500	1000	1470	235	-5 până la 35	112x5	67.0	B308259930
VGB15-MV	1500	1100	1570	235	-5 până la 35	112x5	68.0	B308259931
VGB15-MV	1500	1200	1670	235	-5 până la 35	112x5	69.0	B308259932
VGB15-MV	1500	1300	1770	235	-5 până la 35	112x5	70.0	B308259933
VGB15-MV	1500	1400	1870	235	-5 până la 35	112x5	71.0	B308259934
VGB15-MV	1500	1500	1970	235	-5 până la 35	112x5	72.0	B308259935
VGB15-MV	1500	1600	2070	235	-5 până la 35	112x5	73.0	B308259936
VGB15-MV	1500	1700	2170	235	-5 până la 35	112x5	74.0	B308259937
VGB15-MV	1500	1800	2270	235	-5 până la 35	112x5	75.0	B308259938
VGB15-MV	1500	1900	2370	235	-5 până la 35	112x5	76.0	B308259939

Specificții diferite disponibile la cerere!
Ne rezervăm dreptul de a modifica specificațiile !

ET : excentricitate janta