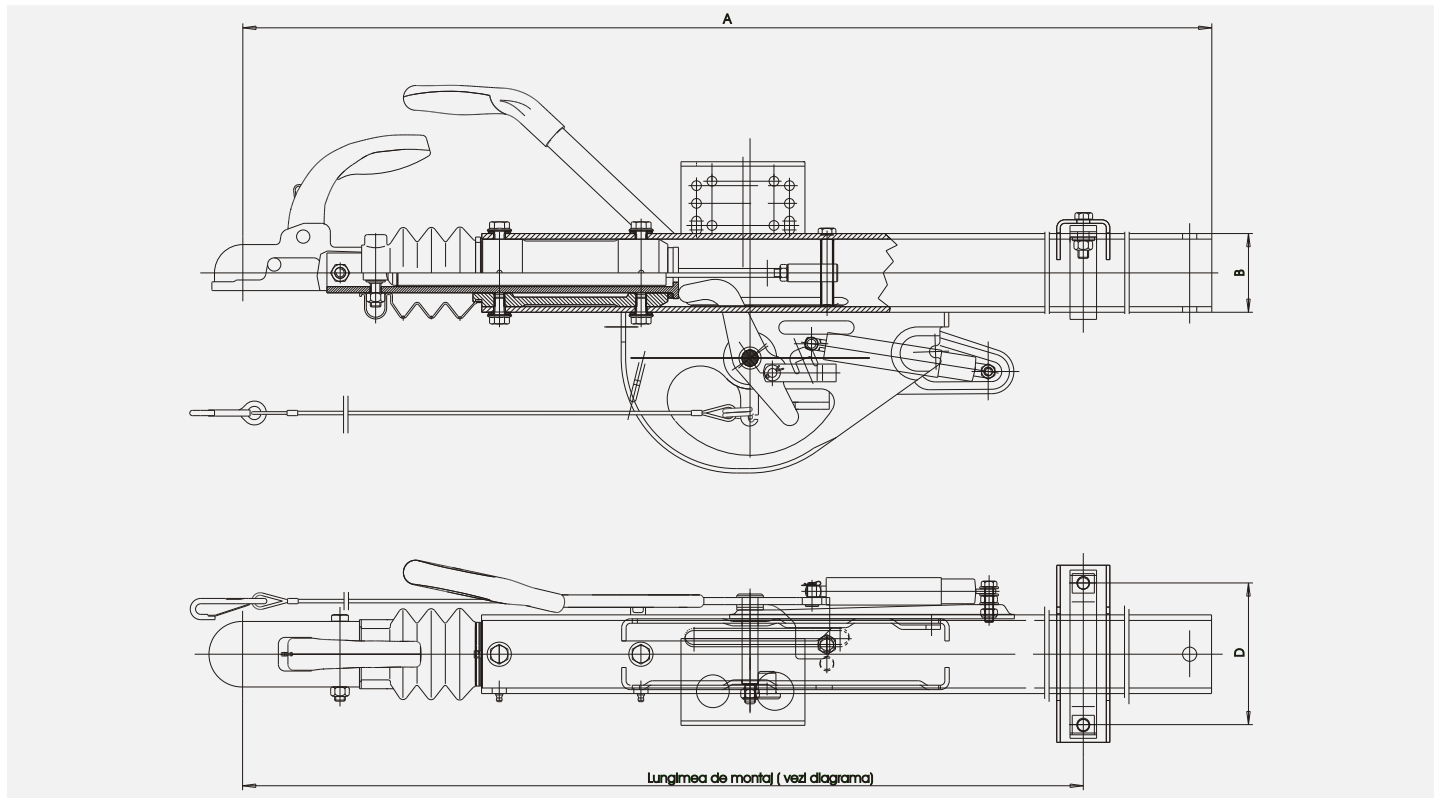
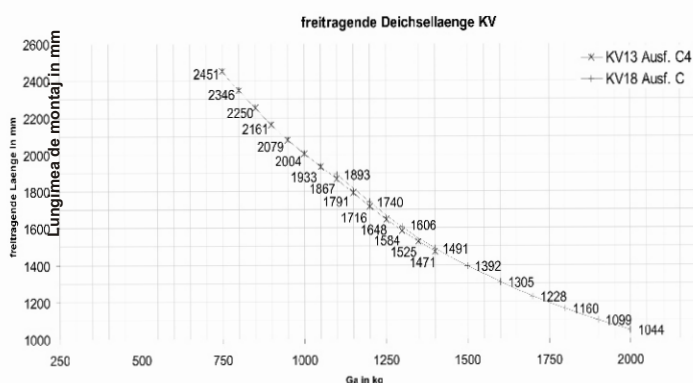


DISPOZITIVE DE CUPLARE INERTIALE ÎN LINIE TIP KR / KV cu frână până la 3500kg

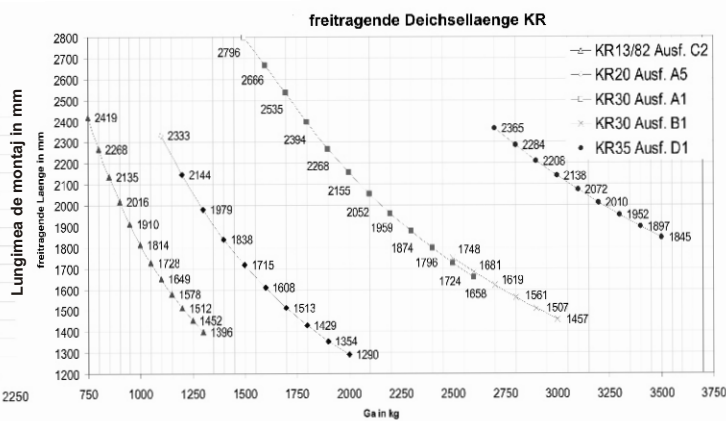


Alegerea lungimii barei KV

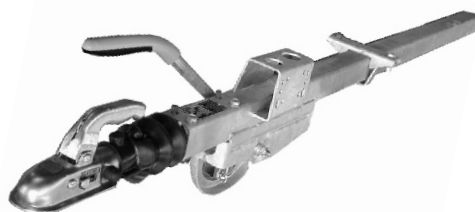
Alegerea lungimii barei KR



Greutatea totala a remorcii in Kg



Greutatea totala a remorcii in Kg



Tip	Tipul frânei de mână	Domeniul de funcționare (kg)	Sarcina max. admisă pe sferă (kg)	A	B	D	Tipul cuplei	Greutate produs (Kg)	Număr reper
KR13/7-C4	KH	750-1300kg	100	2500	70x5	160	KK14-B N3	40	M201270018
KR13/82-C2	GF	750-1300kg	100	2500	82,5x5	160	KK14-B N3	43	202432.001
KV 13-C4	GF	750-1400kg	100	2500	70x70x5	160	KK14-B N3	43	202088.003
KV 18-C	GF	1100-2000kg	100	2500	70x70x5	160	K20-B N3	49	202538.001
KR20-A5	GF	1100-2000kg	100	2500	88,9x6,3	160	K20-B N3		202811.004
KR30-A1	GF	1500-2600kg	150	2500	90x90x6,3	220	K35-A N3		203212.001
KR30-B1	GF	2500-3000kg	150	2500	90x90x6,3	220	K35-A N3		203213.001
KR35-D1	GF	2700-3500kg	150	2500	100x100x8	220	K35-C N3		203214.001

Specificații diferite disponibile la cerere !
Ne rezervam dreptul de a modifica specificațiile !