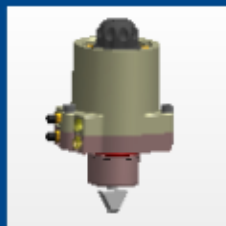




Bremsenersatzteile für Land- und Forstwirtschaftliche Geräte



We make your brake

KNOTT
BREMSENTECHNIK

www.knott.de

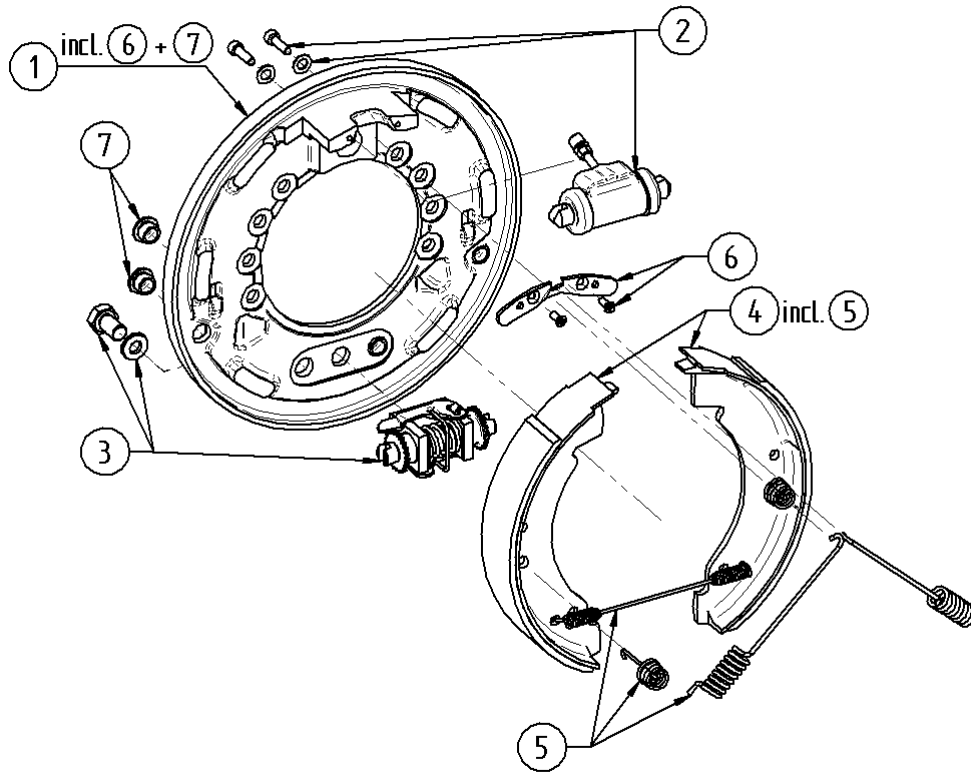
1. Trommel-Bremse	3
1.1. Hydr. B - Bremsflüssigkeit	3
1.2. Hydr. O - Mineralöl	37
1.3. Mechanisch	41
1.4. Hebel	43
1.5. Nocken	54
2. Doppel-Bremse	70
2.1. Hydr.-Mech. B - Bremsflüssigkeit	70
2.2. Nocken	74
3. Scheiben-Bremse	76
3.1. Hydr. B - Bremsflüssigkeit	76
3.2. Hydr. O - Mineralöl	128
3.3. Mechanisch	140
3.4. Federspeicher B - Bremsflüssigkeit	142
3.5. Federspeicher O - Mineralöl	143
4. Vollscheiben-Bremse	147
4.1. Nass-Druckkeil	147
5. Band-Bremse	156
5.1. Band	156
6. Betätigungs-Zylinder	161
6.1. Hydr. B - Bremsflüssigkeit	161
6.2. Hydr. O - Mineralöl	162
6.3. Hydr.-Mech. B - Bremsflüssigkeit	171
6.4. Hydr.-Mech. O - Mineralöl	191
6.5. Servo-mechanisch	193
7. Federspeicher-Kombi-Zylinder	195
7.1. Hydr. O - Mineralöl	195
7.2. Hydr.-Mech. O - Mineralöl	196
7.3. Federspeicher O - Mineralöl	197
8. Rad-Zylinder	201
8.1. Hydr. B - Bremsflüssigkeit	201
8.2. Hydr. O - Mineralöl	212

101135

Servo

250x40

auto Nachstell



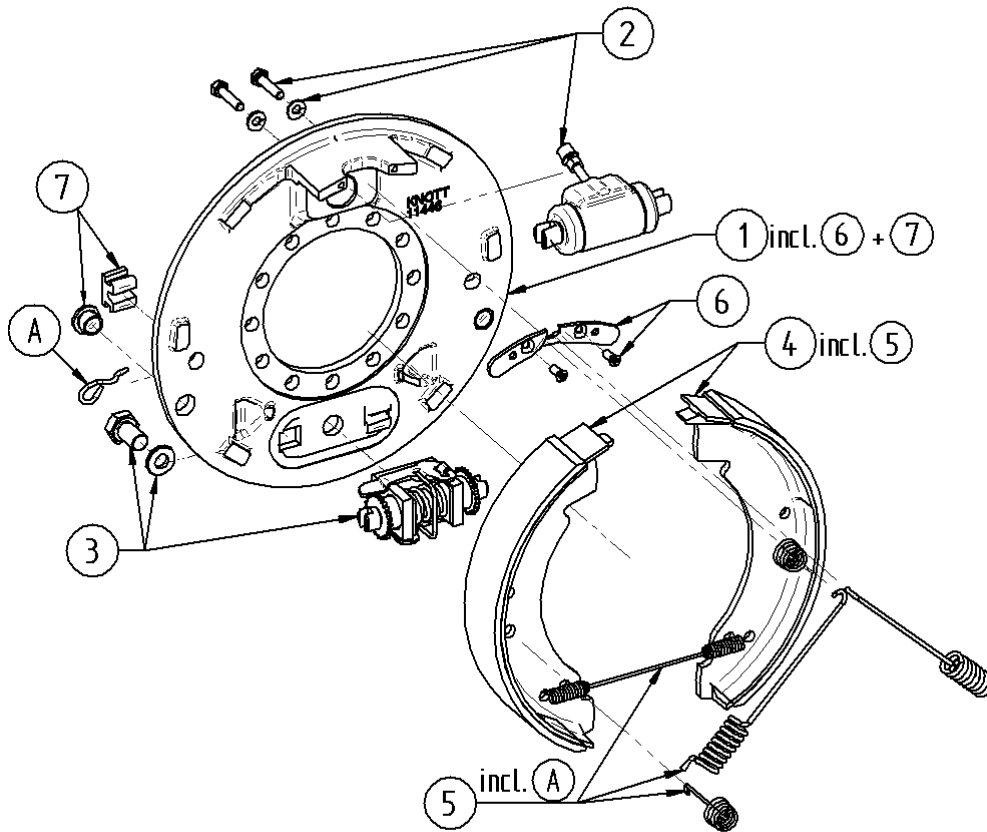
Pos.Nr.	Artikel-Nr.	Bezeichnung
0	101135	Trommel-Bremse - 250x40 - Hydr-Bfl - Servo - autoNstlg
1	S1-101135-T1-103348.03	Bremstraeger kpl.
2	S2-101135-ETS2-101134.01	Radzylindersatz
3	S3-101135-ETS3-100960	Autom. Nachstellsatz
4	S4-101135-ETS4-101135	Bremsbackensatz
5	S5-101135-ETS5-100960	Federsatz
6	S6-101135-ETS6-100377.01	Niederhaltersatz
7	S7-101135-T4-44559.08	Verschlusssatz

102170

Servo

250x40

auto Nachstell



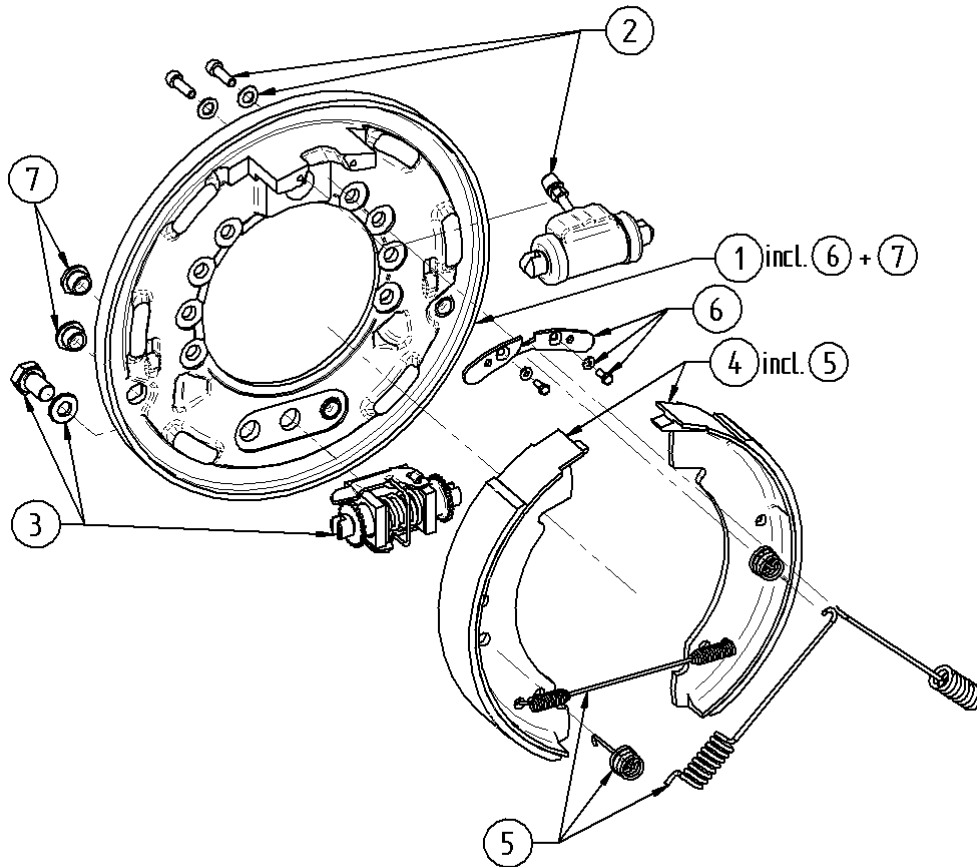
Pos.Nr.	Artikel-Nr.	Bezeichnung
0	102170	Trommel-Bremse - 250x40 - Hydr-Bfl - Servo - autoNstlg
1	S1-102170-T1-23116	Bremstraeger kpl.
2	S2-102170-E-103233.018	Radzylindersatz
3	S3-102170-ETS3-100960	Autom. Nachstellsatz
4	S4-102170-ETS4-102170	Bremsbackensatz
5	S5-102170-ETS5-101778.01	Federnsatz
6	S6-102170-ETS6-100377.01	Niederhaltersatz
7	S7-102170-ETS7-101778.01	Verschlussatz

13896.01

Servo

267x64

auto Nachstell



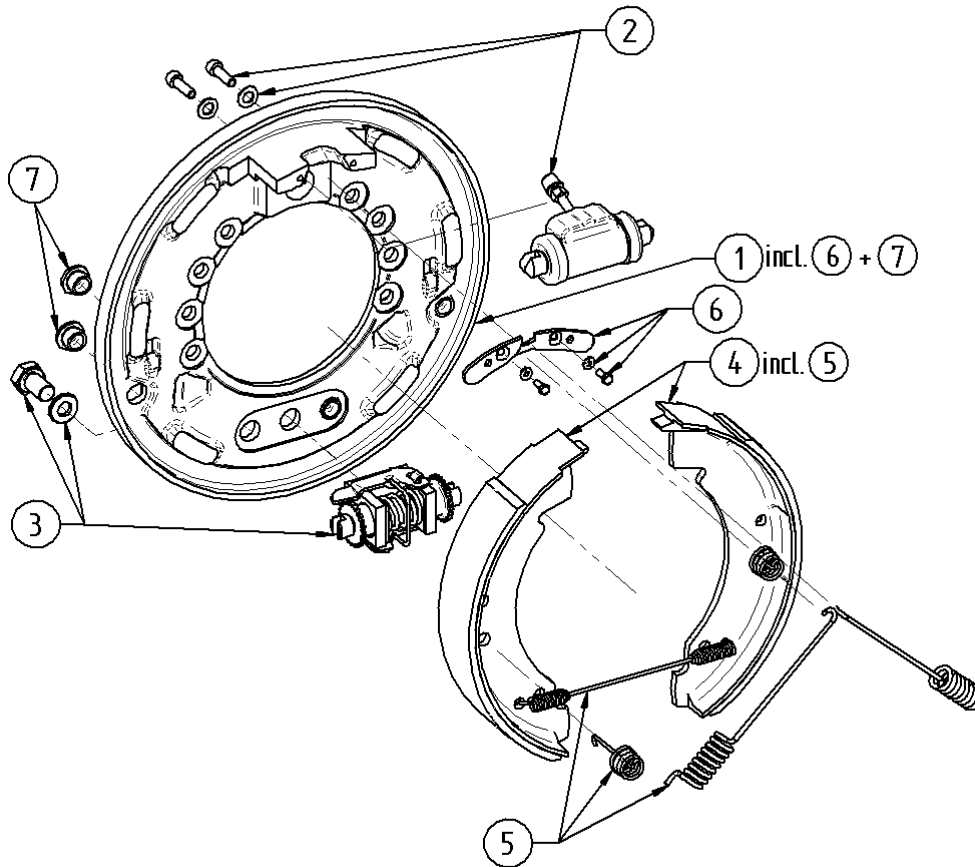
Pos.Nr.	Artikel-Nr.	Bezeichnung
0	13896.01	Trommel-Bremse - 267x64 - Hydr-Bfl - Servo - autoNstlg
1	S1-13896.01-T1-13758.03	Bremstraeger kpl.
2	S2-13896.01-ETS2-13896.01	Radzylindersatz
3	S3-13896.01-ETS3-12487	Autom. Nachstellsatz
4	S4-13896.01-ETS4-13896.01	Bremsbackensatz
5	S5-13896.01-ETS5-13896.01	Federnsatz
6	S6-13896.01-ETS6-101429	Niederhaltersatz
7	S7-13896.01-ETS7-13896.01	Verschlussatz

101429

Servo

267x64

auto Nachstell



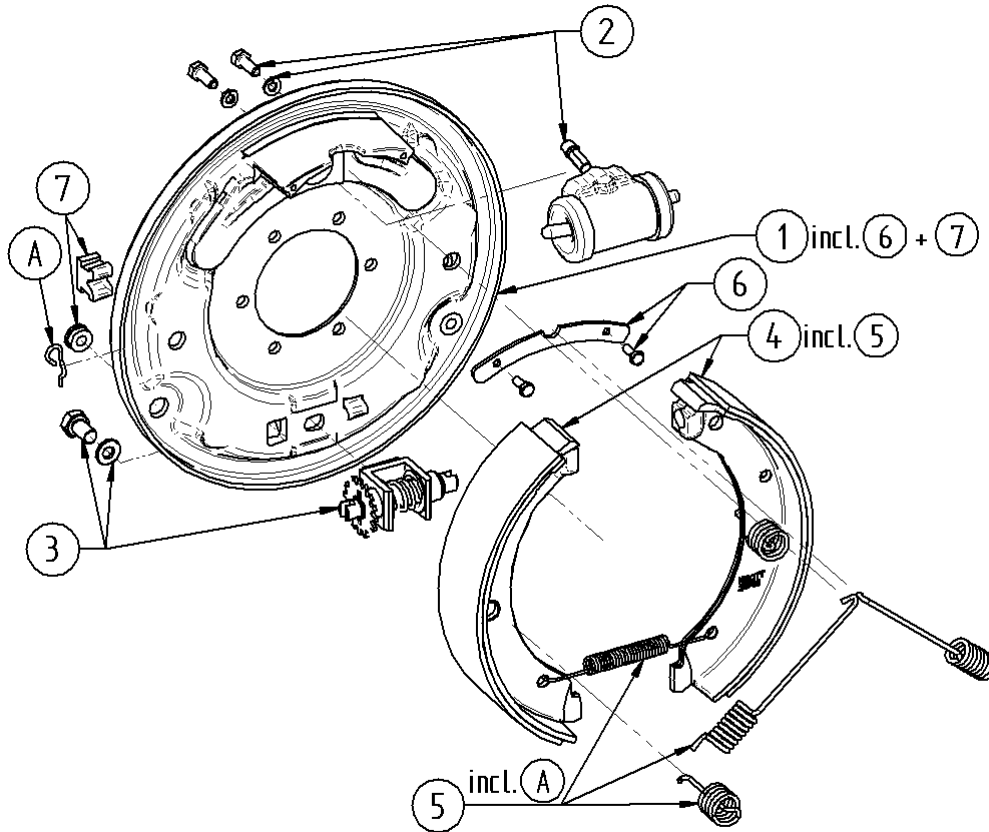
Pos.Nr.	Artikel-Nr.	Bezeichnung
0	101429	Trommel-Bremse - 267x64 - Hydr-Bfl - Servo - autoNstlg
1	S1-101429-T1-12801	Bremstraeger kpl.
2	S2-101429-ETS2-101429	Radzylindersatz
3	S3-101429-ETS3-101429	Autom. Nachstellsatz
4	S4-101429-ETS4-101429	Bremsbackensatz
5	S5-101429-ETS5-101429	Federnsatz
6	S6-101429-ETS6-101429	Niederhaltersatz
7	S7-101429-ETS7-101429	Verschlussatz

24494.01

Servo

250x40

man Nachstell



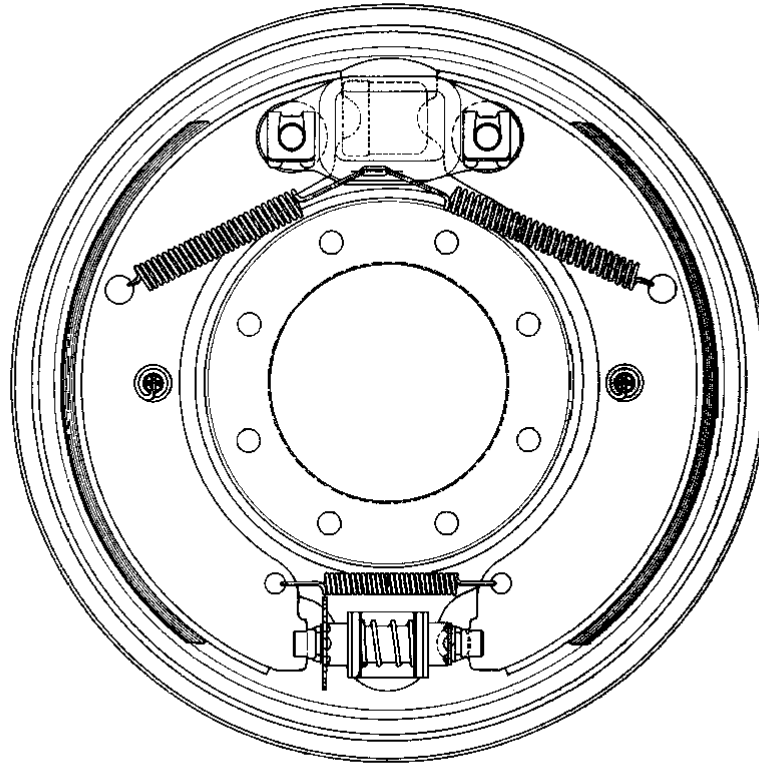
Pos.Nr.	Artikel-Nr.	Bezeichnung
0	24494.01	Trommel-Bremse - 250x40 - Hydr-Bfl - Servo - manNstlg
1	S1-24494.01-T1-23116	Bremstraeger kpl.
2	S2-24494.01-E-103233.018	Radzylindersatz
3	S3-24494.01-E-103234.010	Nachstellung-Satz
4	S4-24494.01-ETS4-24494.01	Bremsbackensatz
5	S5-24494.01-ETS5-24493.02	Federsatz
6	S6-24494.01-ETS6-13211	Niederhaltersatz
7	S7-24494.01-ETS7-24493.02	Verschlussatz

13482.01

Servo

350x60

man Nachstell



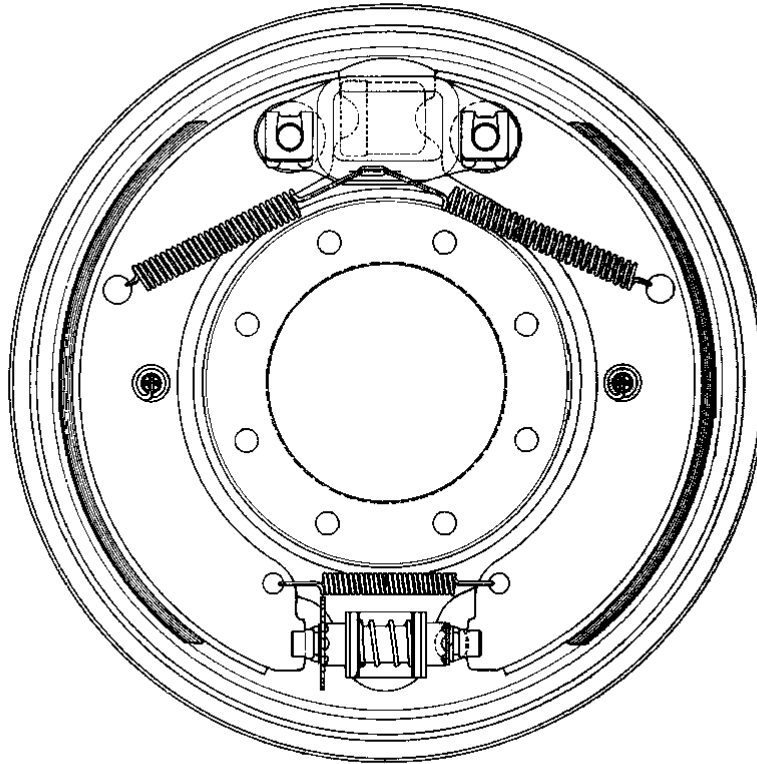
Pos.Nr.	Artikel-Nr.	Bezeichnung
0	13482.01	Trommel-Bremse - 350x60 - Hydr-Bfl - Servo - manNstlg
1	S1-13482.01-T1-11301	Bremstraeger kpl.
2	S2-13482.01-ETS2-13482.01	Radzylindersatz
3	S3-13482.01-ETS3-13482.01	Nachstellsatz
4	S4-13482.01-ETS4-13482.01	Bremsbackensatz
5	S5-13482.01-ETS5-13482.01	Federnsatz
6	S6-13482.01-ETS6-13482.01	Zubehörsatz
7	S7-13482.01-T2-44559.11	Verschlussatz

13482.02

Servo

350x60

man Nachstell



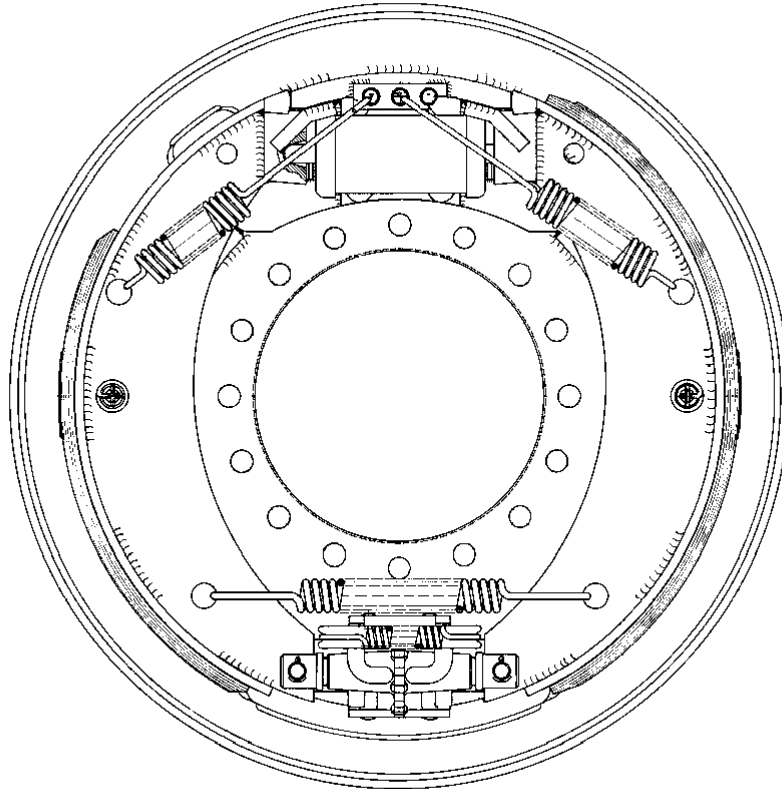
Pos.Nr.	Artikel-Nr.	Bezeichnung
0	13482.02	Trommel-Bremse - 350x60 - Hydr-Bfl - Servo - manNstlg
1	S1-13482.02-T1-11301	Bremstraeger kpl.
2	S2-13482.02-ETS2-13482.01	Radzylindersatz
3	S3-13482.02-ETS3-13482.01	Nachstellsatz
4	S4-13482.02-ETS4-13482.01	Bremsbackensatz
5	S5-13482.02-ETS5-13482.01	Federnsatz
6	S6-13482.02-ETS6-13482.02	Zubehörsatz
7	S7-13482.02-T2-44559.11	Verschlussatz

12589.01

Servo

400x100

man Nachstell



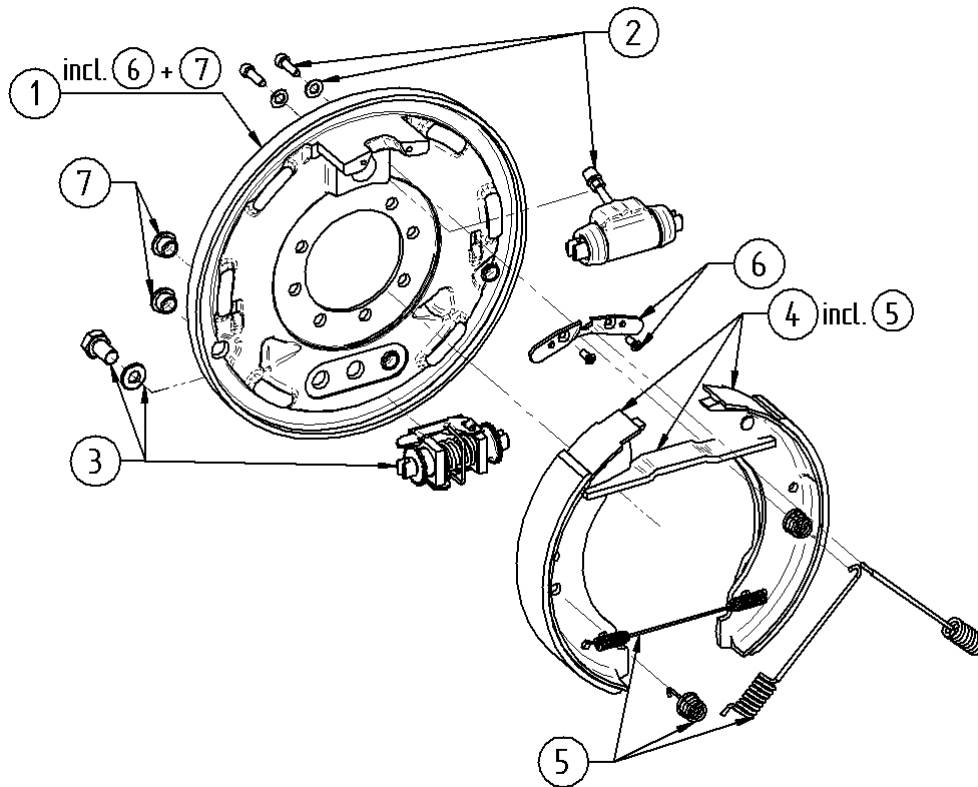
Pos.Nr.	Artikel-Nr.	Bezeichnung
0	12589.01	Trommel-Bremse - 400x100 - Hydr-Bfl - Servo - manNstlg
1	S1-12589.01-T1-1336-1.01	Bremsteller kpl.
2	S2-12589.01-ETS2-12589.01	Radzylindersatz
3	S3-12589.01-ETS3-12589.01	Nachstellsatz
4	S4-12589.01-ETS4-12589.01	Bremsbackensatz
5	S5-12589.01-ETS5-12589.01	Federsatz
6	S6-12589.01-T1-44559.11	Verschlussatz

101134.01

Servo mit Feststellung

250x40

auto Nachstell



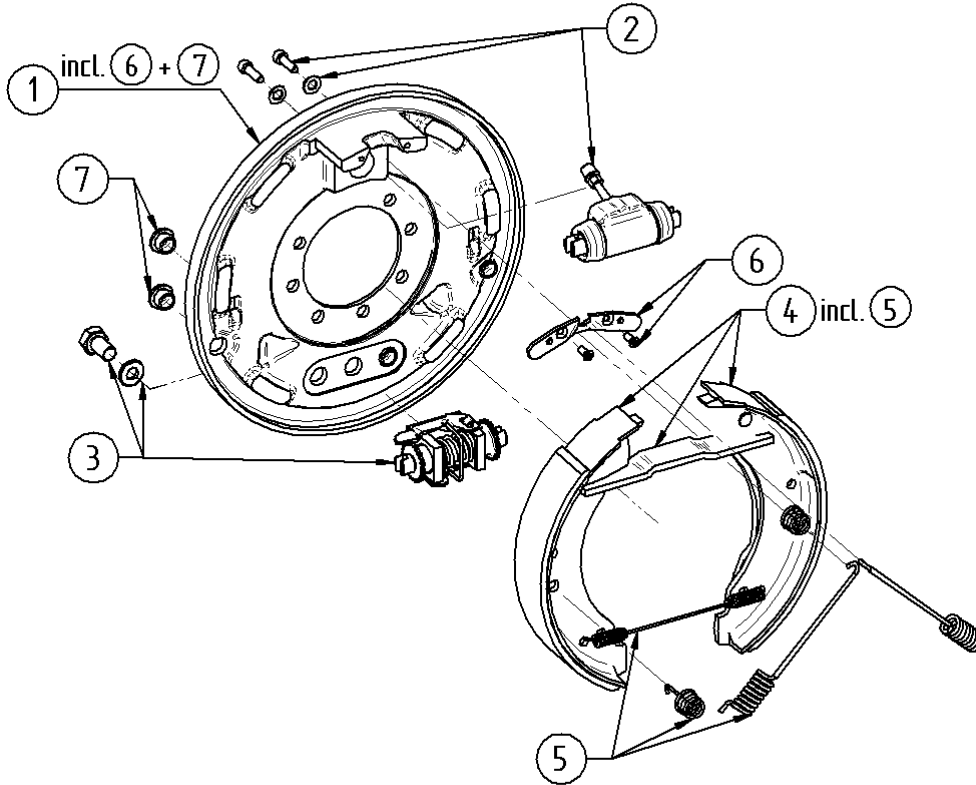
Pos.Nr.	Artikel-Nr.	Bezeichnung
0	101134.01	Trommel-Bremse - 250x40 - Hydr-Bfl - Srvo-Fst - autoNstlg
1	S1-101134.01-T1-103348.01	Bremstraeger kpl.
2	S2-101134.01-ETS2-101134.01	Radzylindersatz
3	S3-101134.01-ETS3-100960	Autom. Nachstellsatz
4	S4-101134.01-ETS4-101134.01	Bremsbackensatz
5	S5-101134.01-ETS5-100960	Federnsatz
6	S6-101134.01-ETS6-100377.01	Niederhaltersatz
7	S7-101134.01-T4-44559.08	Verschlussatz

101134.02

Servo mit Feststellung

250x40

auto Nachstell



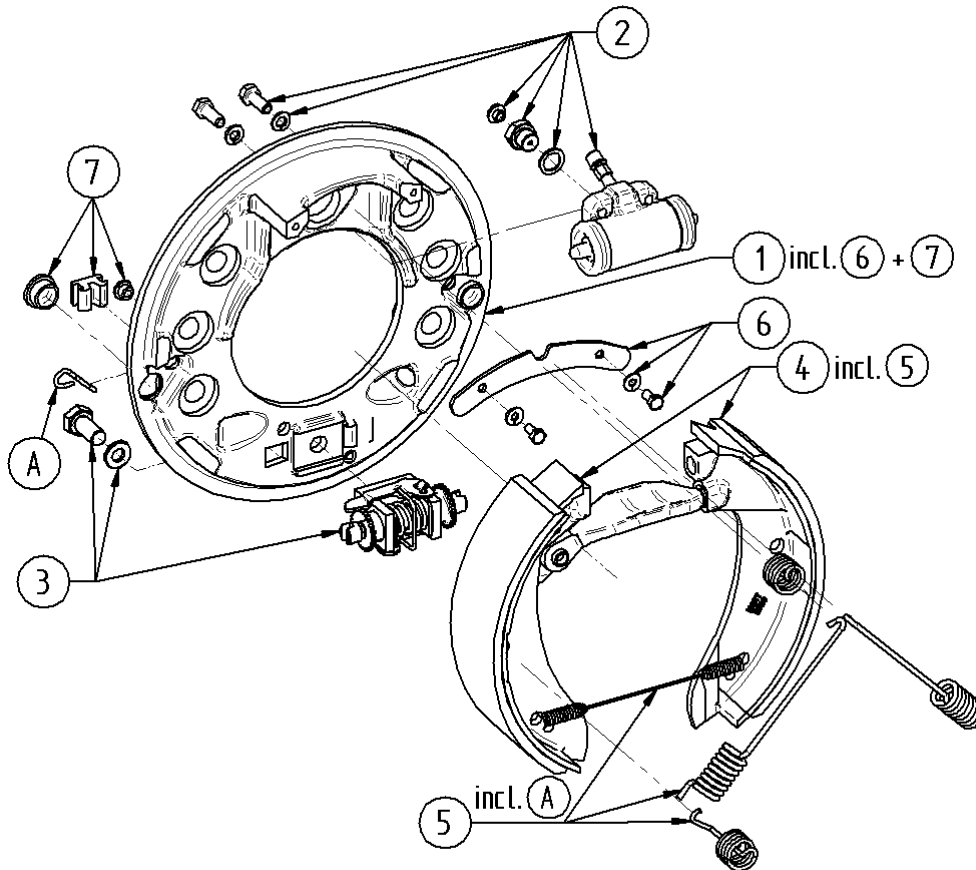
Pos.Nr.	Artikel-Nr.	Bezeichnung
0	101134.02	Trommel-Bremse - 250x40 - Hydr-Bfl - Srvo-Fst - autoNstlg
1	S1-101134.02-T1-103348.02	Bremstraeger kpl.
2	S2-101134.02-ETS2-101134.01	Radzylindersatz
3	S3-101134.02-ETS3-100960	Autom. Nachstellsatz
4	S4-101134.02-ETS4-101134.02	Bremsbackensatz
5	S5-101134.02-ETS5-100960	Federnsatz
6	S6-101134.02-ETS6-100377.01	Niederhaltersatz
7	S7-101134.02-T4-44559.08	Verschlusssatz

102274.01

Servo mit Feststellung

270x60

auto Nachstell



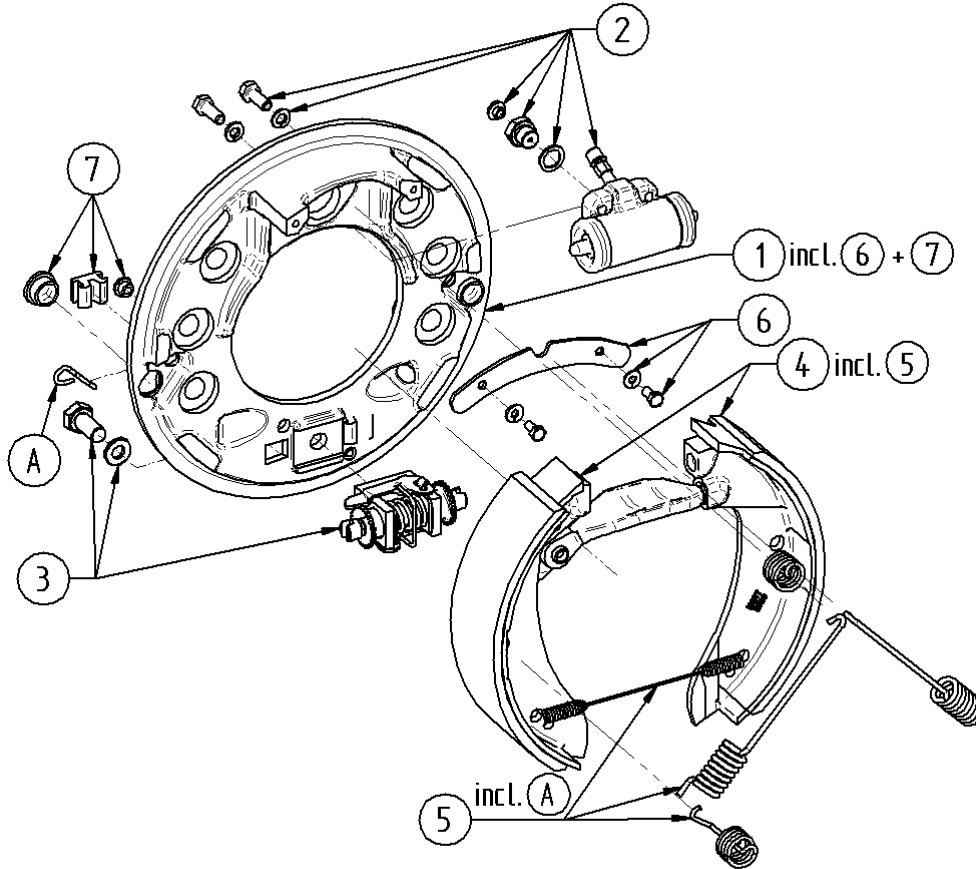
Pos.Nr.	Artikel-Nr.	Bezeichnung
0	102274.01	Trommel-Bremse - 270x60 - Hydr-Bfl - Srvo-Fst - autoNstlg
1	S1-102274.01-T1-11381.01	Bremstraeger kpl.
2	S2-102274.01-ETS2-102274.01	Radzylindersatz
3	S3-102274.01-E-103234.017	Autom. Nachstellung-Satz
4	S4-102274.01-ETS4-100537.01	Bremsbackensatz
5	S5-102274.01-ETS5-100537.01	Federnsatz
6	S6-102274.01-ETS6-100537.01	Niederhaltersatz
7	S7-102274.01-ETS7-100537.01	Verschlussatz

102274.02

Servo mit Feststellung

270x60

auto Nachstell



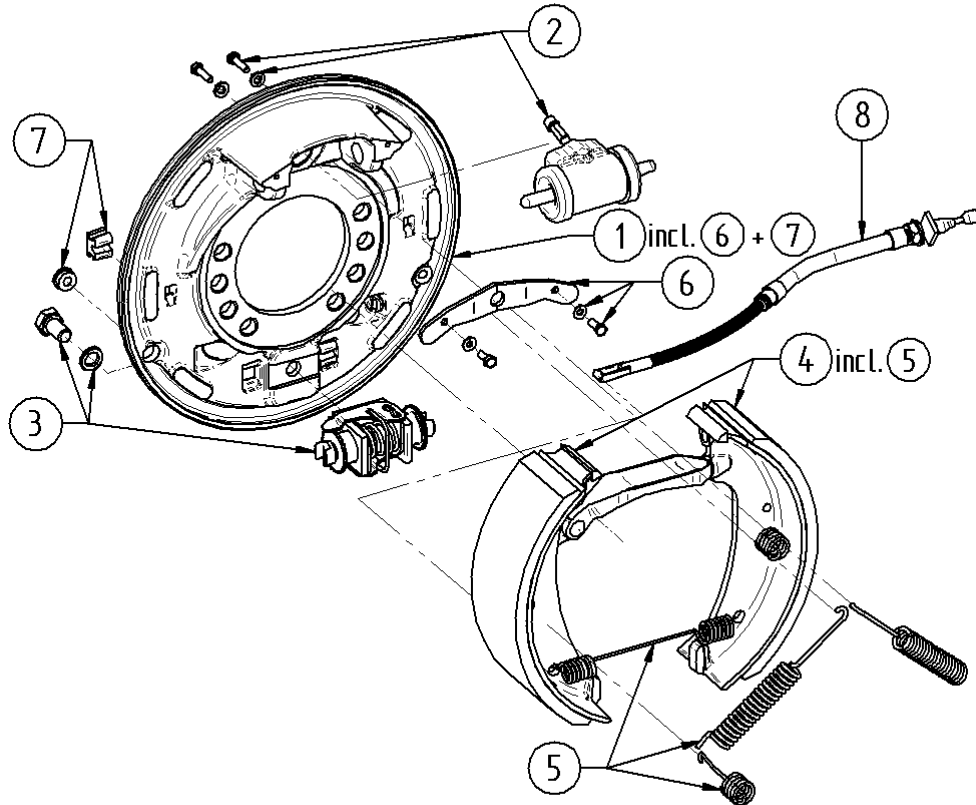
Pos.Nr.	Artikel-Nr.	Bezeichnung
0	102274.02	Trommel-Bremse - 270x60 - Hydr-Bfl - Srvo-Fst - autoNstlg
1	S1-102274.02-T1-11381.02	Bremstraeger kpl.
2	S2-102274.02-ETS2-102274.01	Radzylindersatz
3	S3-102274.02-E-103234.017	Autom. Nachstellung-Satz
4	S4-102274.02-ETS4-100537.02	Bremsbackensatz
5	S5-102274.02-ETS5-100537.01	Federnsatz
6	S6-102274.02-ETS6-100537.01	Niederhaltersatz
7	S7-102274.02-ETS7-100537.01	Verschlussatz

103139.01

Servo mit Feststellung

315x80

auto Nachstell



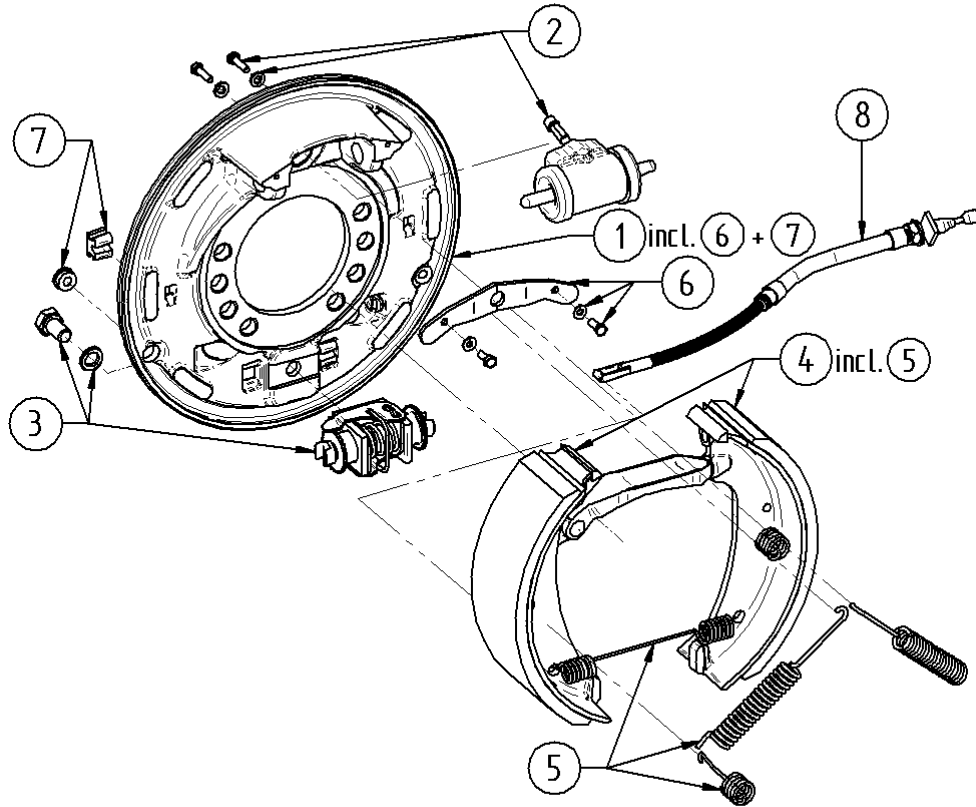
Pos.Nr.	Artikel-Nr.	Bezeichnung
0	103139.01	Trommel-Bremse - 315x80 - Hydr-Bfl - Srvo-Fst - autoNstlg
1	S1-103139.01-T1-12680.02	Bremstraeger kpl.
2	S2-103139.01-E-103233.006	Radzylindersatz
3	S3-103139.01-ETS3-103139.01	Autom. Nachstellsatz
4	S4-103139.01-ETS4-103139.01	Bremsbackensatz
5	S5-103139.01-E-102763	Federnsatz
6	S6-103139.01-ETS6-100411	Niederhaltersatz
7	S7-103139.01-ETS7-102167.01	Verschlussatz
8	S8-103139.01-T1-980026.03	Seilzug

103139.02

Servo mit Feststellung

315x80

auto Nachstell



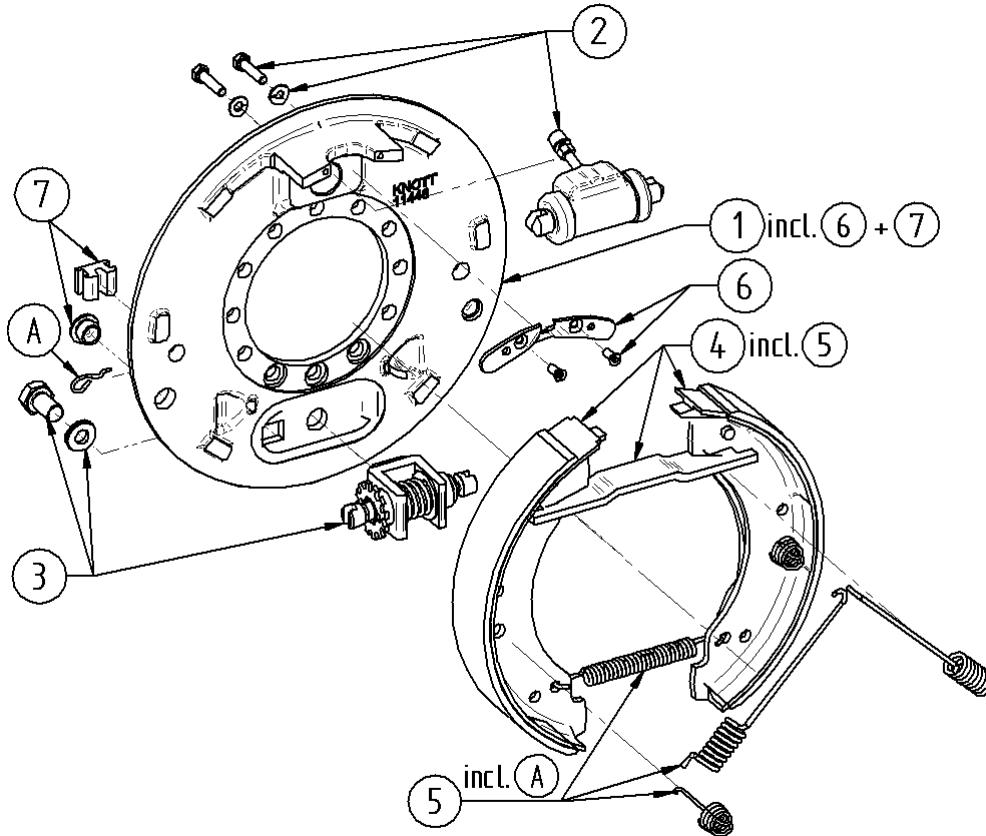
Pos.Nr.	Artikel-Nr.	Bezeichnung
0	103139.02	Trommel-Bremse - 315x80 - Hydr-Bfl - Srvo-Fst - autoNstlg
1	S1-103139.02-T1-12680.01	Bremstraeger kpl.
2	S2-103139.02-E-103233.006	Radzylindersatz
3	S3-103139.02-ETS3-103139.01	Autom. Nachstellsatz
4	S4-103139.02-ETS4-103139.02	Bremsbackensatz
5	S5-103139.02-E-102763	Federnsatz
6	S6-103139.02-ETS6-100411	Niederhaltersatz
7	S7-103139.02-ETS7-102167.01	Verschlussatz
8	S8-103139.02-T1-980026.03	Seilzug

24493.01

Servo mit Feststellung

250x40

man Nachstell



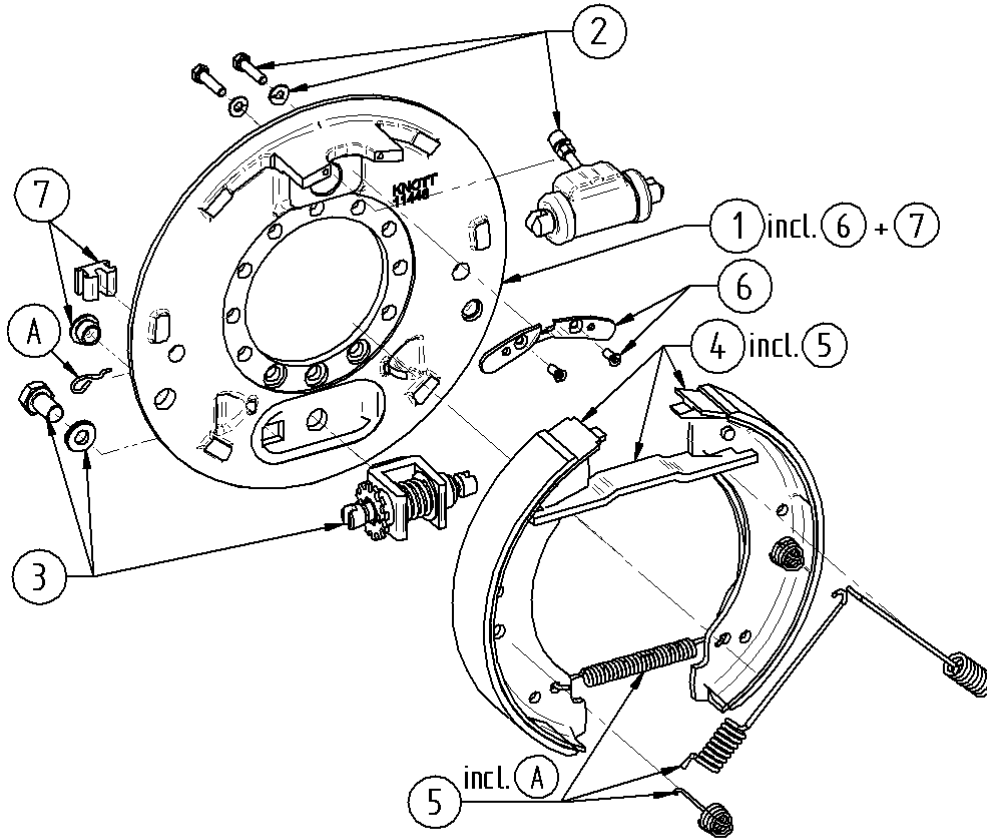
Pos.Nr.	Artikel-Nr.	Bezeichnung
0	24493.01	Trommel-Bremse - 250x40 - Hydr-Bfl - Srvo-Fst - manNstlg
1	S1-24493.01-T1-22687.01	Bremstraeger kpl.
2	S2-24493.01-E-103233.018	Radzylindersatz
3	S3-24493.01-E-103234.010	Nachstellung-Satz
4	S4-24493.01-ETS4-24493.01	Bremsbackensatz
5	S5-24493.01-ETS5-102069	Federsatz
6	S6-24493.01-ETS6-100377.01	Niederhaltersatz
7	S7-24493.01-ETS7-101778.01	Verschlussatz

24493.02

Servo mit Feststellung

250x40

man Nachstell



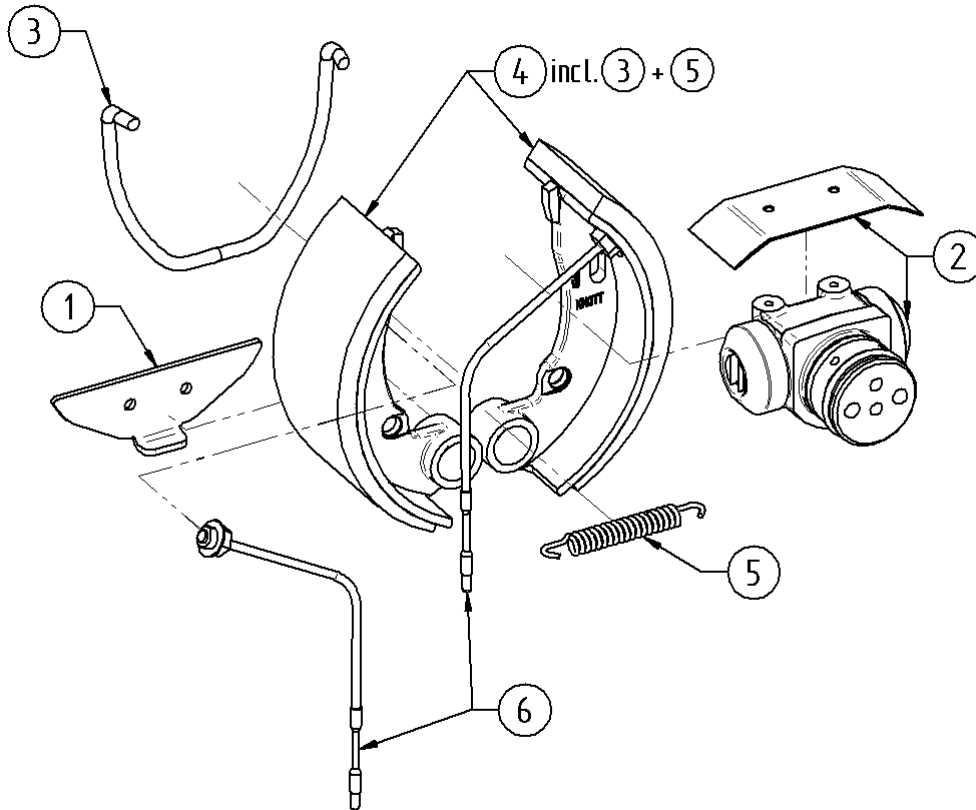
Pos.Nr.	Artikel-Nr.	Bezeichnung
0	24493.02	Trommel-Bremse - 250x40 - Hydr-Bfl - Srvo-Fst - manNstlg
1	S1-24493.02-T1-22687.02	Bremstraeger kpl.
2	S2-24493.02-E-103233.018	Radzylindersatz
3	S3-24493.02-E-103234.010	Nachstellung-Satz
4	S4-24493.02-ETS4-24493.02	Bremsbackensatz
5	S5-24493.02-ETS5-24493.02	Federnsatz
6	S6-24493.02-ETS6-13211	Niederhaltersatz
7	S7-24493.02-ETS7-24493.02	Verschlussatz

24186

Simplex

180x60

ohne Nachstellung



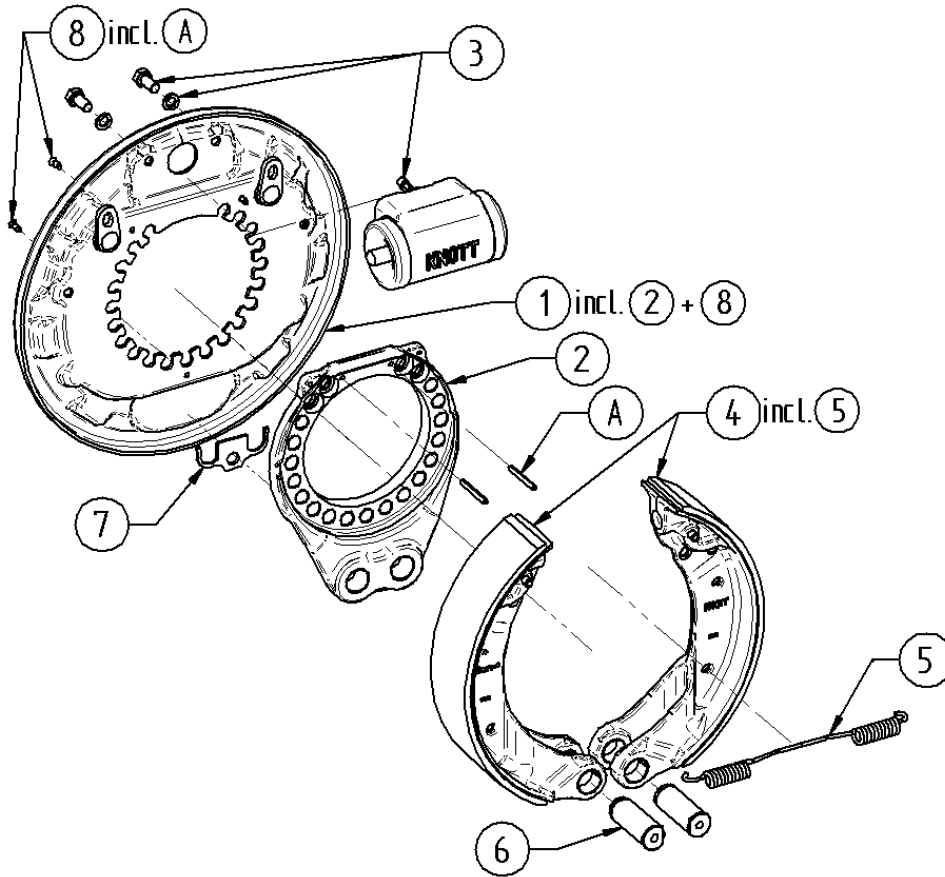
Pos.Nr.	Artikel-Nr.	Bezeichnung
0	24186	Trommel-Bremse - 180x60 - Hydr-Bfl - Simplex - ohneNstlg
1	S1-24186-T1-45666	Verbindungsblech
2	S2-24186-ETS2-24186	Radzylindersatz
3	S3-24186-T1-43780	Buegelfeder
4	S4-24186-ETS4-24186	Bremsbackensatz
5	S5-24186-T1-45669	Zugfeder
6	S6-24186-ETS6-24186	Verschleißanzeiger

12059

Simplex

400x80

auto Nachstell



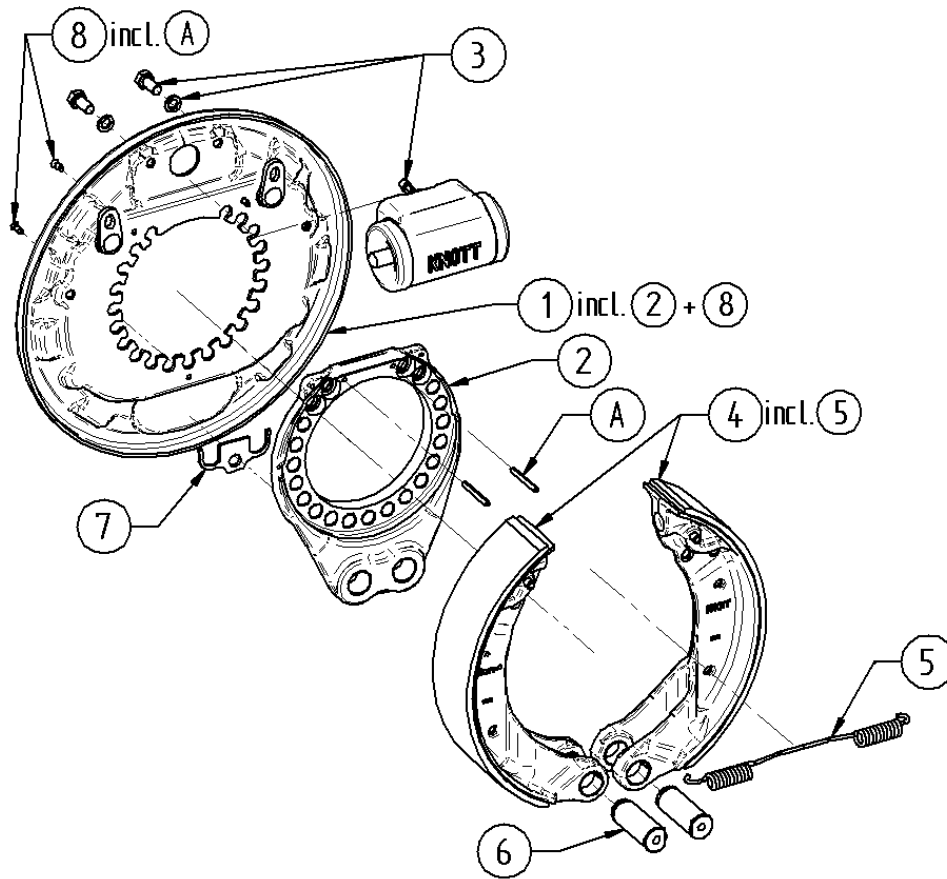
Pos.Nr.	Artikel-Nr.	Bezeichnung
0	12059	Trommel-Bremse - 400x80 - Hydr-Bfl - Simplex - autoNstlg
1	S1-12059-T1-12109	Bremstraeger vollst.
2	S2-12059-T1-24207	Bremstraeger
3	S3-12059-ETS3-12015	Radzylindersatz
4	S4-12059-ETS4-12059	Bremsbackensatz
5	S5-12059-T1-45070	Zugfeder
6	S6-12059-T2-45308	Bolzen
7	S7-12059-T1-44985	Sicherungsblech
8	S8-12059-ETS8-12059	Zubehörsatz

12068

Simplex

400x80

auto Nachstell



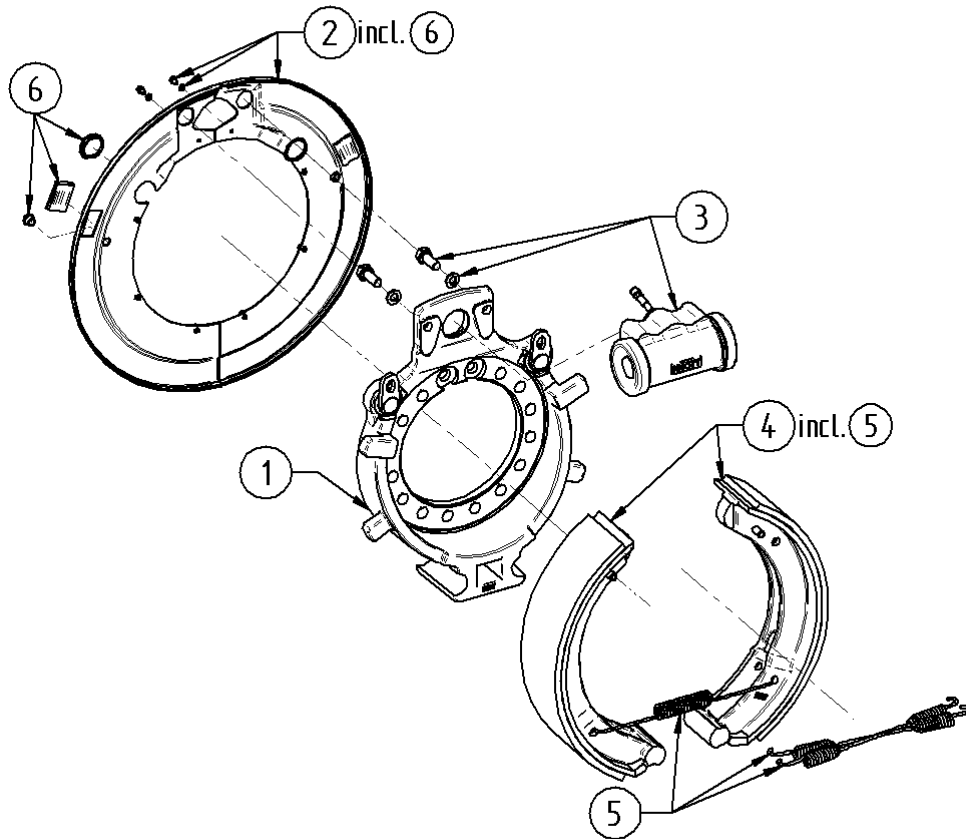
Pos.Nr.	Artikel-Nr.	Bezeichnung
0	12068	Trommel-Bremse - 400x80 - Hydr-Bfl - Simplex - autoNstlg
1	S1-12068-T1-12111	Bremstraeger vollst.
2	S2-12068-T1-24209	Bremstraeger
3	S3-12068-ETS3-12066.01	Radzylindersatz
4	S4-12068-ETS4-12059	Bremsbackensatz
5	S5-12068-T1-45070	Zugfeder
6	S6-12068-T2-45308	Bolzen
7	S7-12068-T1-44985	Sicherungsblech
8	S8-12068-ETS8-12059	Zubehörsatz

034.02

Simplex

420x90

auto Nachstell



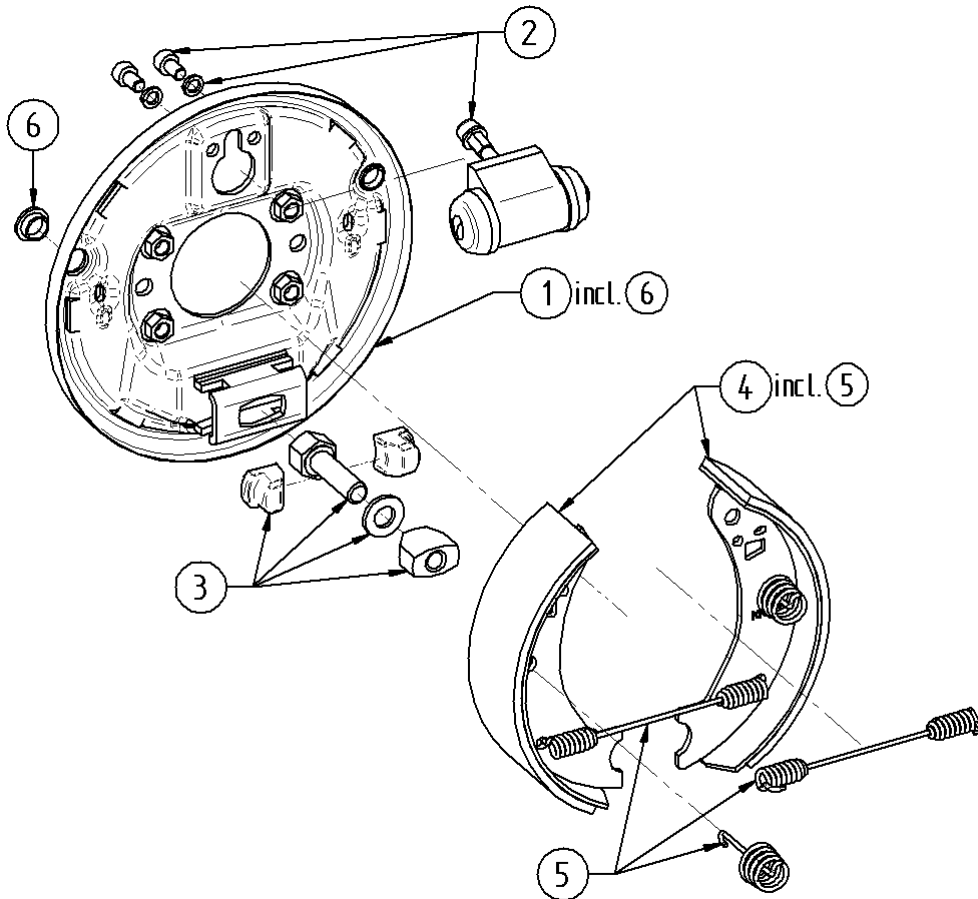
Pos.Nr.	Artikel-Nr.	Bezeichnung
0	034.02	Trommel-Bremse - 420x90 - Hydr-Bfl - Simplex - autoNstlg
1	S1-034.02-T1-12480	Bremstraeger kpl.
2	S2-034.02-ETS2-034.01	Zubehörsatz
3	S3-034.02-ETS3-034.02	Radzylindersatz
4	S4-034.02-ETS4-034.01	Bremsbackensatz
5	S5-034.02-ETS5-034.01	Federnsatz
6	S6-034.02-ETS6-034.01	Verschlussatz

24812

Simplex

160x40

man Nachstell



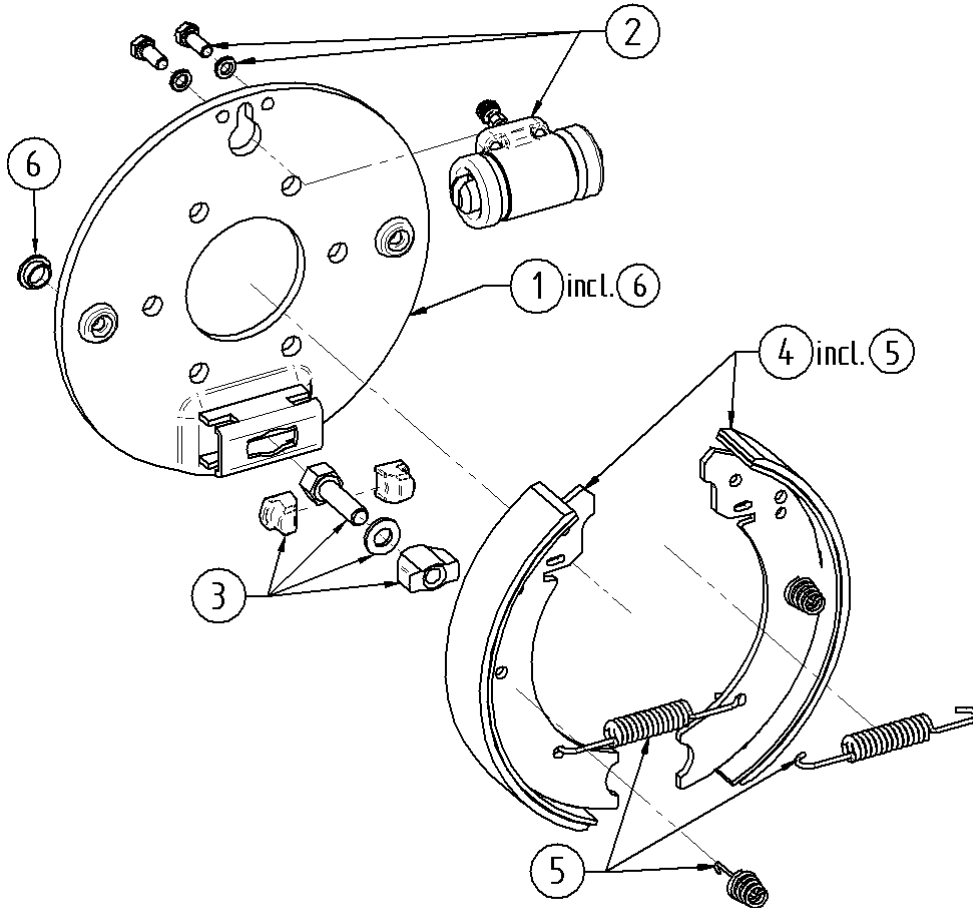
Pos.Nr.	Artikel-Nr.	Bezeichnung
0	24812	Trommel-Bremse - 160x40 - Hydr-Bfl - Simplex - manNstlg
1	S1-24812-T1-24841	Bremsteller kpl.
2	S2-24812-E-103233.011	Radzylindersatz
3	S3-24812-E-103234.004	Nachstellung-Satz
4	S4-24812-ETS4-102903	Bremsbackensatz
5	S5-24812-E-103232.005	Federsatz
6	S6-24812-T2-44569.03	Verschlussatz

24689

Simplex

180x40

man Nachstell



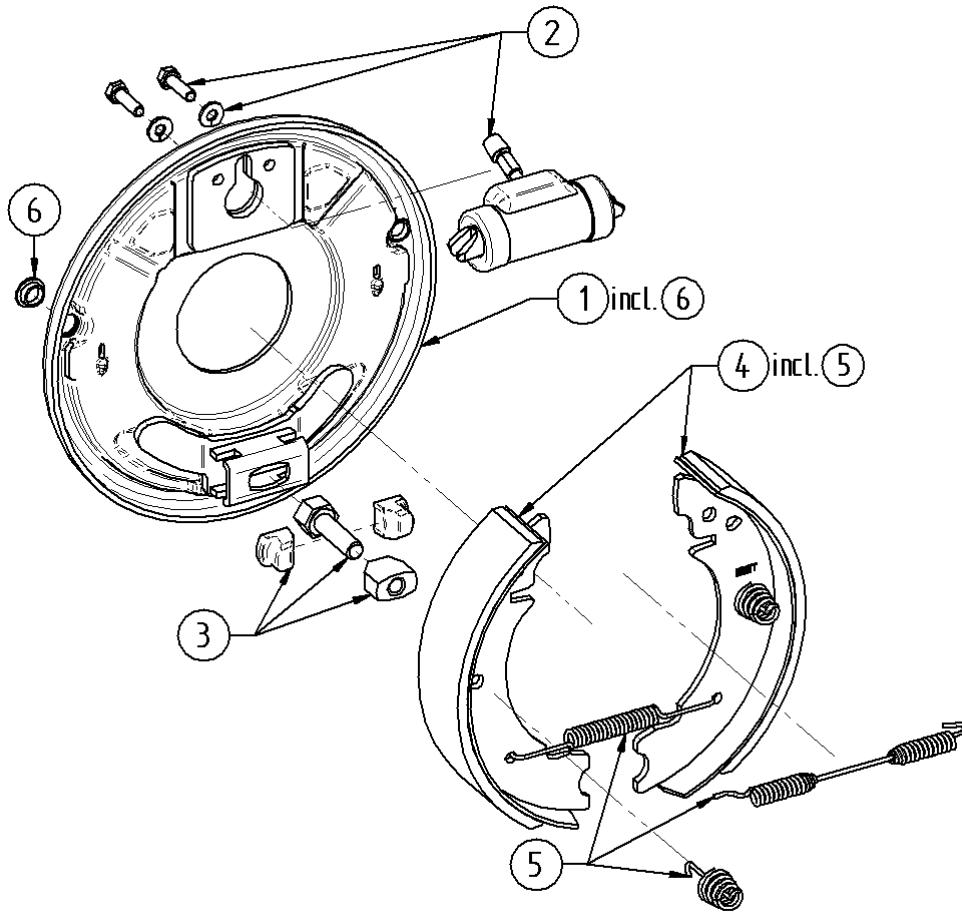
Pos.Nr.	Artikel-Nr.	Bezeichnung
0	24689	Trommel-Bremse - 180x40 - Hydr-Bfl - Simplex - manNstlg
1	S1-24689-T1-24857	Bremsteller kpl.
2	S2-24689-E-103233.011	Radzylindersatz
3	S3-24689-E-103234.004	Nachstellung-Satz
4	S4-24689-ETS4-24689	Bremsbackensatz
5	S5-24689-E-103232.017	Federsatz
6	S6-24689-T2-44569.03	Verschlussatz

24151

Simplex

203,2x40

man Nachstell



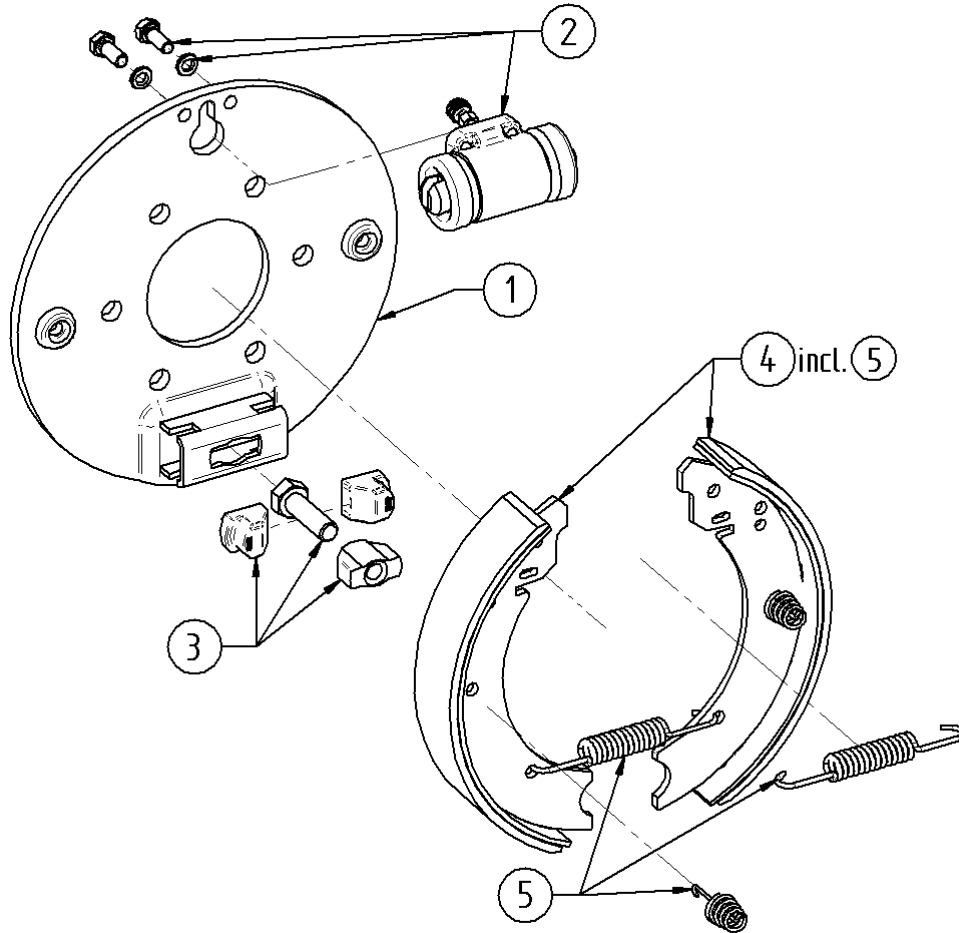
Pos.Nr.	Artikel-Nr.	Bezeichnung
0	24151	Trommel-Bremse - 203,2x40 - Hydr-Bfl - Simplex - manNstlg
1	S1-24151-T1-25989	Bremsteller kpl.
2	S2-24151-ETS2-24151	Radzylindersatz
3	S3-24151-ETS3-24151	Nachstellsatz
4	S4-24151-ETS4-24151	Bremsbackensatz
5	S5-24151-ETS5-24151	Federsatz
6	S6-24151-T2-44569.03	Verschlussatz

24789.01

Simplex

250x40

man Nachstell



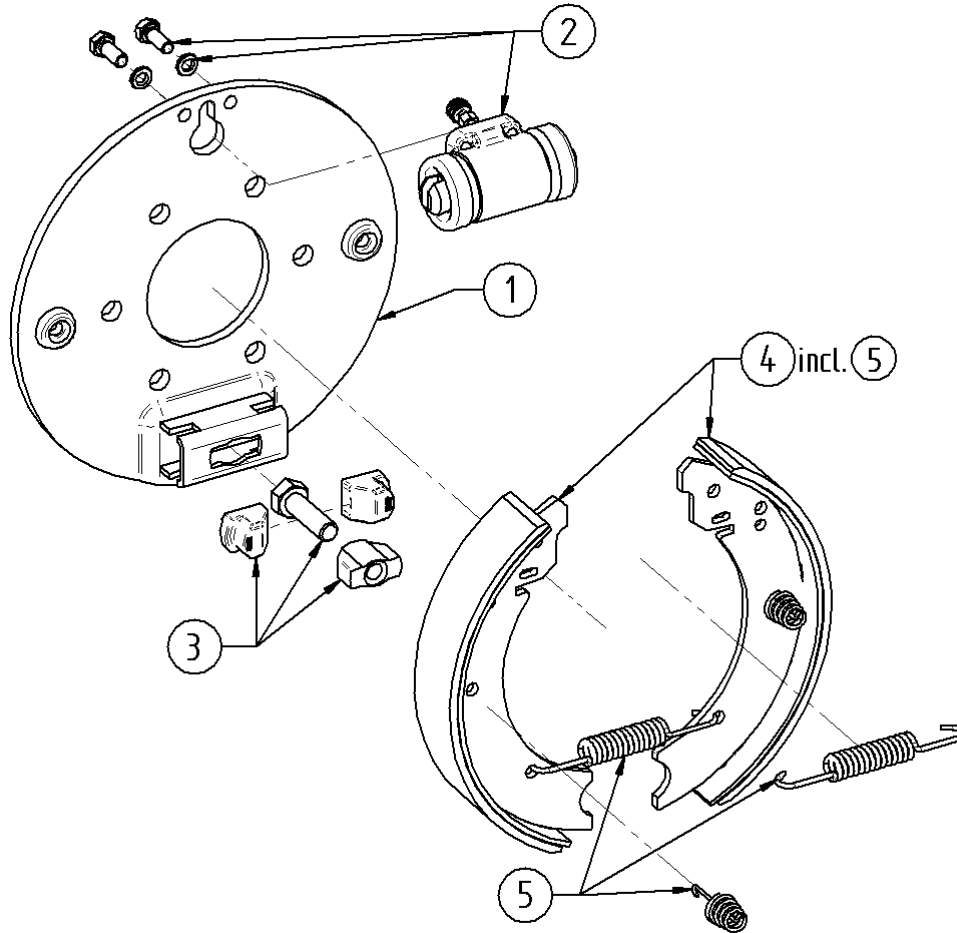
Pos.Nr.	Artikel-Nr.	Bezeichnung
0	24789.01	Trommel-Bremse - 250x40 - Hydr-Bfl - Simplex - manNstlg
1	S1-24789.01-T1-24786	Bremsteller kpl.
2	S2-24789.01-ETS2-24789.01	Radzylindersatz
3	S3-24789.01-ETS3-24789.01	Nachstellsatz
4	S4-24789.01-ETS4-24789.01	Bremsbackensatz
5	S5-24789.01-ETS5-24789.01	Federnsatz

24790.01

Simplex

250x40

man Nachstell



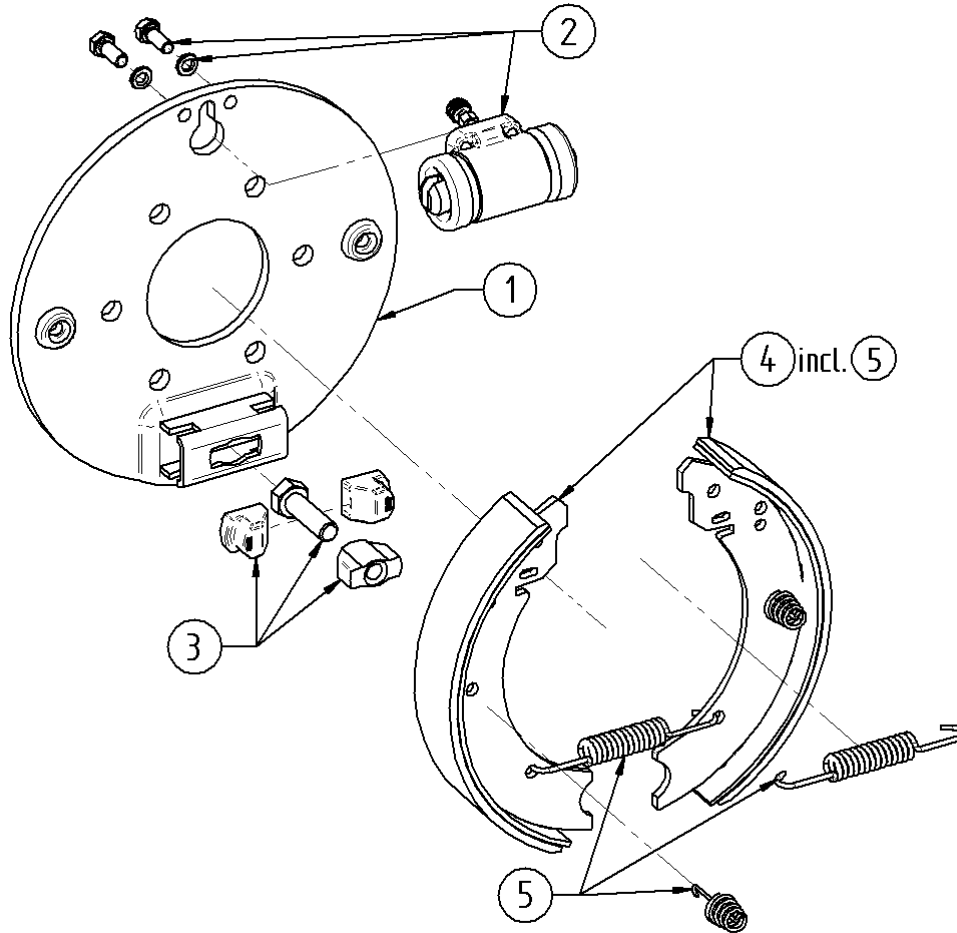
Pos.Nr.	Artikel-Nr.	Bezeichnung
0	24790.01	Trommel-Bremse - 250x40 - Hydr-Bfl - Simplex - manNstlg
1	S1-24790.01-T1-24785	Bremsteller kpl.
2	S2-24790.01-ETS2-24789.01	Radzylindersatz
3	S3-24790.01-ETS3-24789.01	Nachstellsatz
4	S4-24790.01-ETS4-24789.01	Bremsbackensatz
5	S5-24790.01-ETS5-24789.01	Federnsatz

24791

Simplex

250x40

man Nachstell



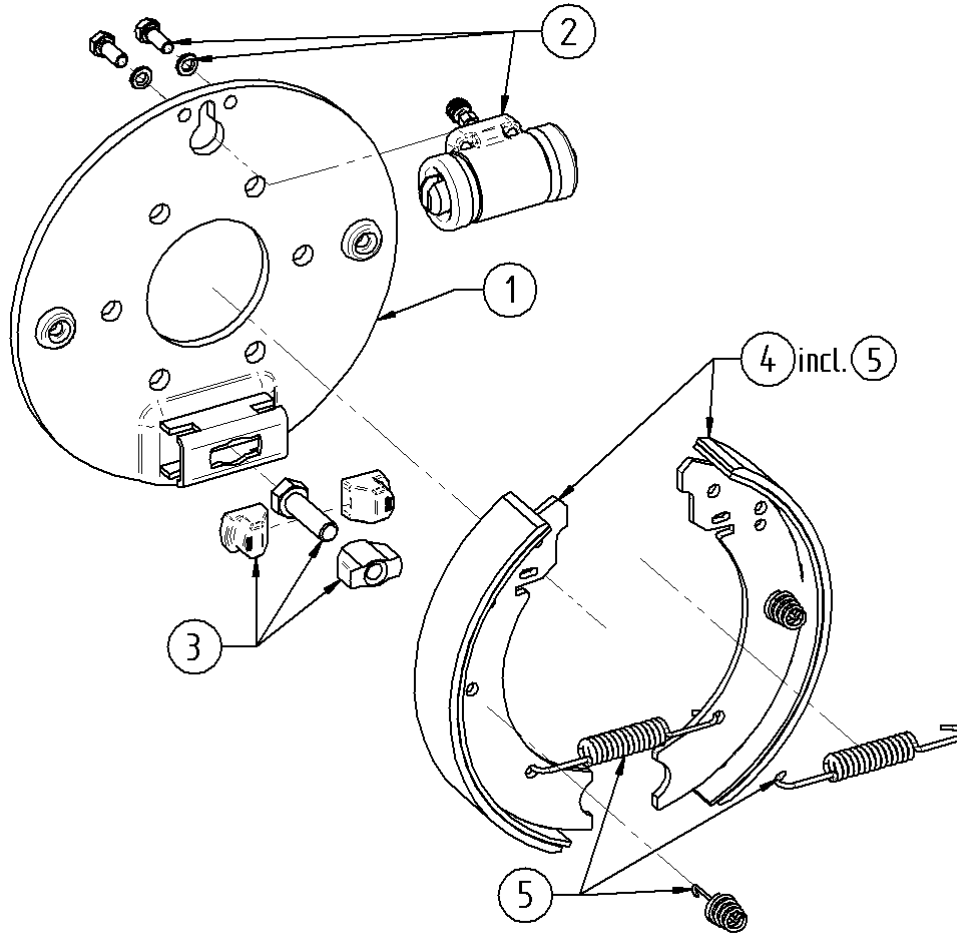
Pos.Nr.	Artikel-Nr.	Bezeichnung
0	24791	Trommel-Bremse - 250x40 - Hydr-Bfl - Simplex - manNstlg
1	S1-24791-T1-24784	Bremsteller kpl.
2	S2-24791-ETS2-24789.03	Radzylindersatz
3	S3-24791-E-47256	Nachstellsatz
4	S4-24791-ETS4-24789.01	Bremsbackensatz
5	S5-24791-ETS5-24789.01	Federnsatz

24802

Simplex

250x60

man Nachstell



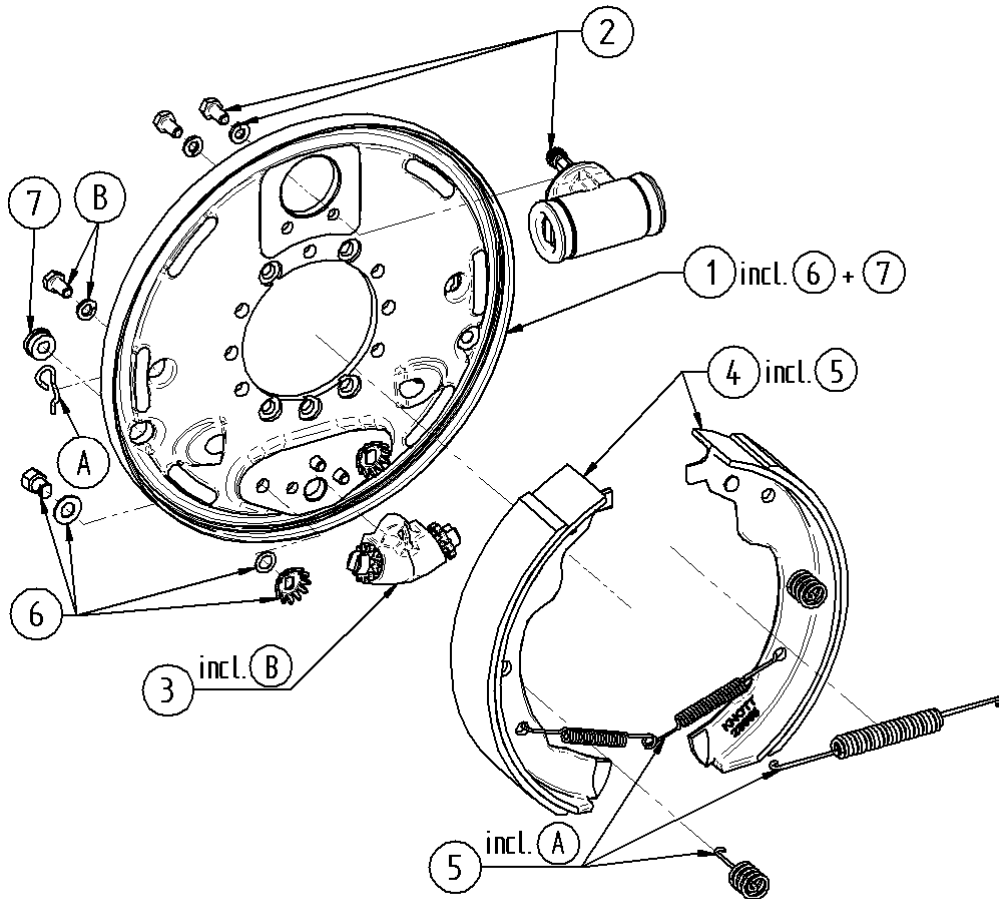
Pos.Nr.	Artikel-Nr.	Bezeichnung
0	24802	Trommel-Bremse - 250x60 - Hydr-Bfl - Simplex - manNstlg
1	S1-24802-T1-24798	Bremsteller kpl.
2	S2-24802-ETS2-24789.01	Radzylindersatz
3	S3-24802-ETS3-24789.01	Nachstellsatz
4	S4-24802-ETS4-24802	Bremsbackensatz
5	S5-24802-ETS5-24802	Federnsatz

103242.01

Simplex

280x50

man Nachstell



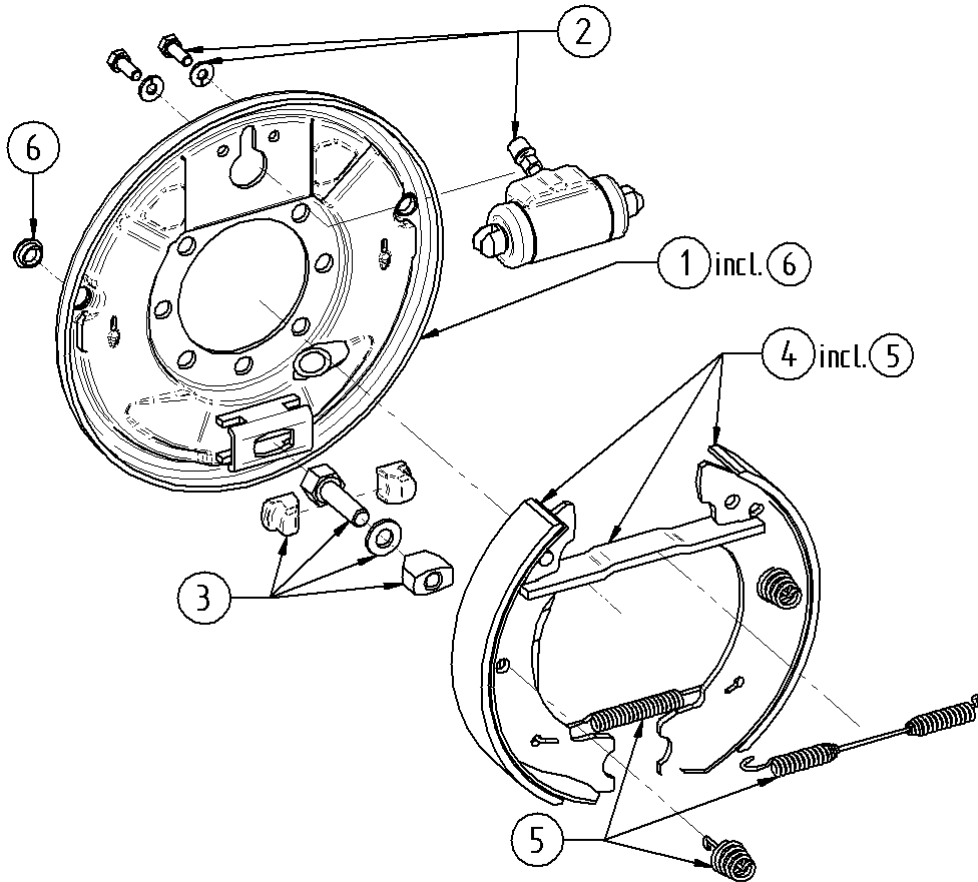
Pos.Nr.	Artikel-Nr.	Bezeichnung
0	103242.01	Trommel-Bremse - 280x50 - Hydr-Bfl - Simplex - manNstlg
1	S1-103242.01-T1-103178.03	Bremstraeger kpl.
2	S2-103242.01-ETS2-103179.01	Radzylindersatz
3	S3-103242.01-ETS3-103179.01	Nachstellsatz
4	S4-103242.01-ETS4-103242.01	Bremsbackensatz
5	S5-103242.01-ETS5-102072.01	Federsatz
6	S6-103242.01-ETS6-102072.01	Zubehörsatz
7	S7-103242.01-T2-44645	Verschlussatz

24992.01

Simplex mit Feststellung

200x30

man Nachstell



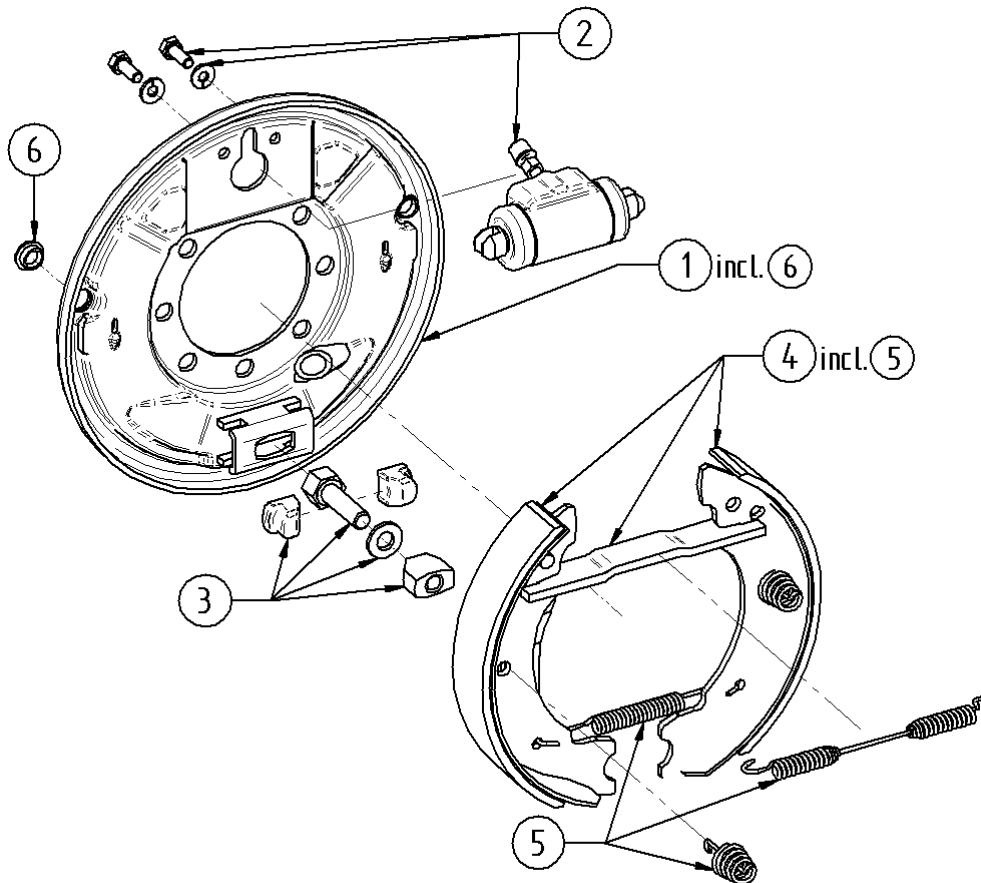
Pos.Nr.	Artikel-Nr.	Bezeichnung
0	24992.01	Trommel-Bremse - 200x30 - Hydr-Bfl - Simp-Fst - manNstlg
1	S1-24992.01-T1-24993.01	Bremsteller kpl.
2	S2-24992.01-ETS2-101460	Radzylindersatz
3	S3-24992.01-E-103234.004	Nachstellung-Satz
4	S4-24992.01-ETS4-24966.01	Bremsbackensatz
5	S5-24992.01-E-103232.014	Federnsatz
6	S6-24992.01-T2-44569.03	Verschlussatz

24992.02

Simplex mit Feststellung

200x30

man Nachstell



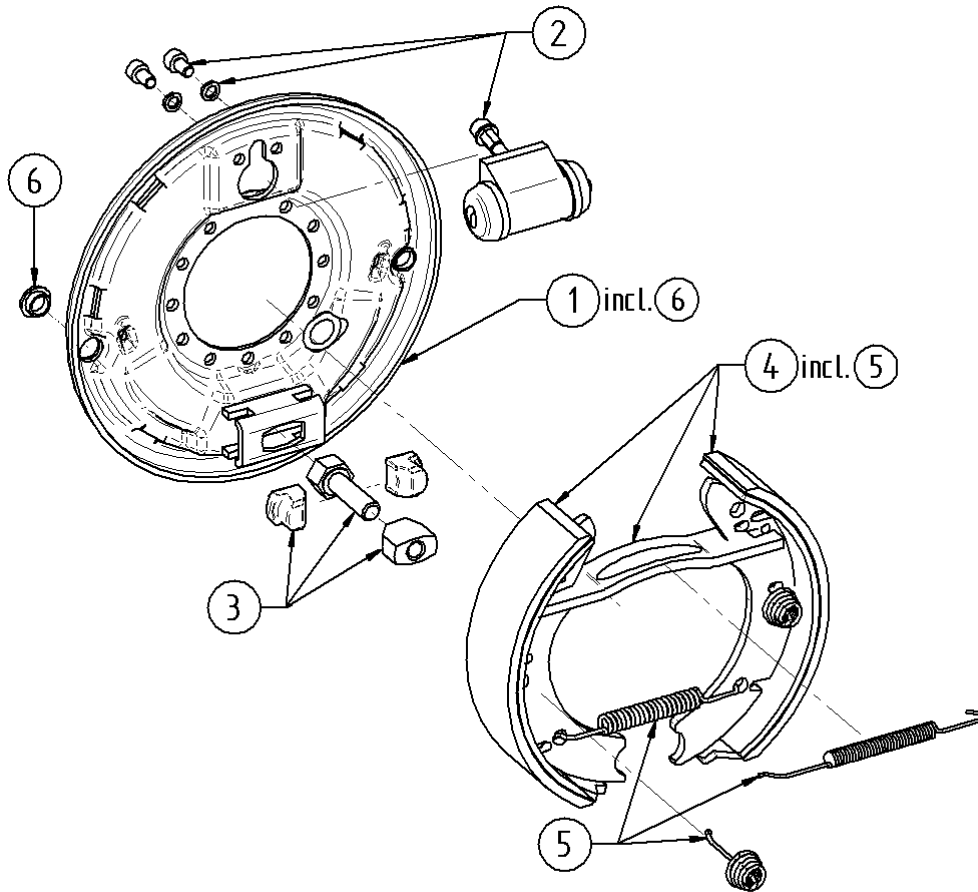
Pos.Nr.	Artikel-Nr.	Bezeichnung
0	24992.02	Trommel-Bremse - 200x30 - Hydr-Bfl - Simp-Fst - manNstlg
1	S1-24992.02-T1-24993.02	Bremsteller kpl.
2	S2-24992.02-ETS2-101460	Radzylindersatz
3	S3-24992.02-E-103234.004	Nachstellung-Satz
4	S4-24992.02-ETS4-24966.02	Bremsbackensatz
5	S5-24992.02-E-103232.014	Federnsatz
6	S6-24992.02-T2-44569.03	Verschlussatz

13034.01

Simplex mit Feststellung

250x40

man Nachstell



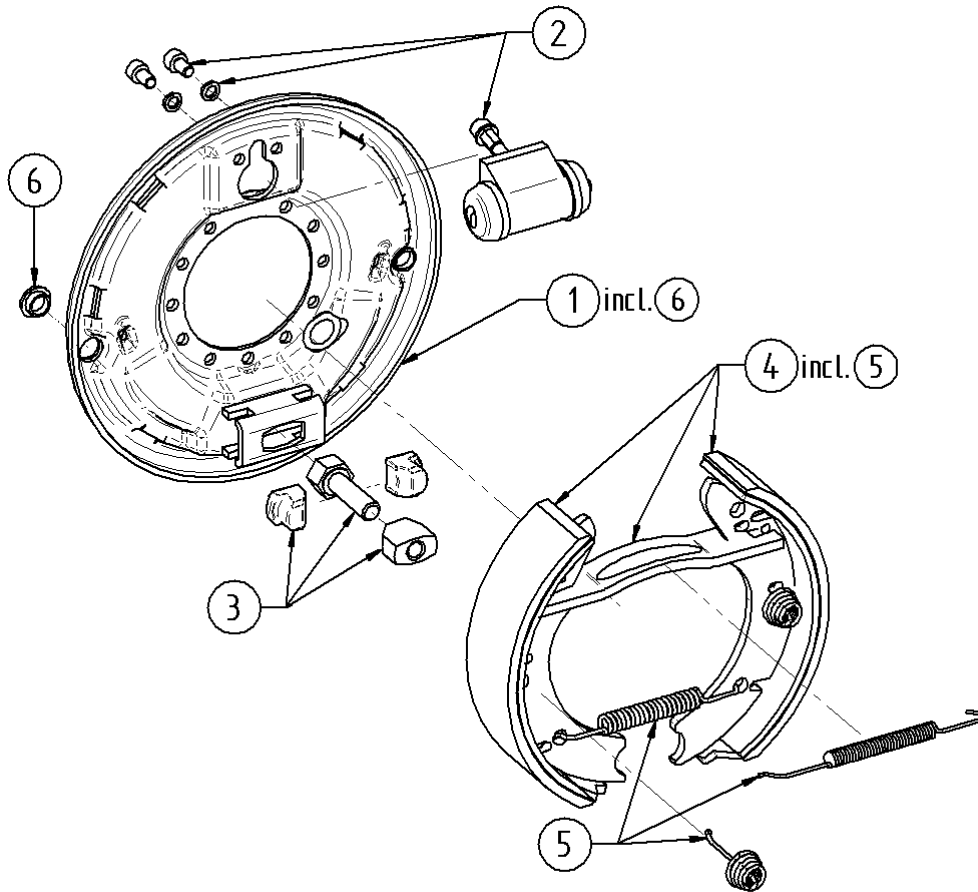
Pos.Nr.	Artikel-Nr.	Bezeichnung
0	13034.01	Trommel-Bremse - 250x40 - Hydr-Bfl - Simp-Fst - manNstlg
1	S1-13034.01-ETS1-13034.01	Bremsträgersatz
2	S2-13034.01-ETS2-102380	Radzylindersatz
3	S3-13034.01-E-47256	Nachstellsatz
4	S4-13034.01-ETS4-12646.01	Bremsbackensatz
5	S5-13034.01-ETS5-102380	Federnsatz
6	S6-13034.01-T2-44559.08	Verschlussatz

13034.02

Simplex mit Feststellung

250x40

man Nachstell



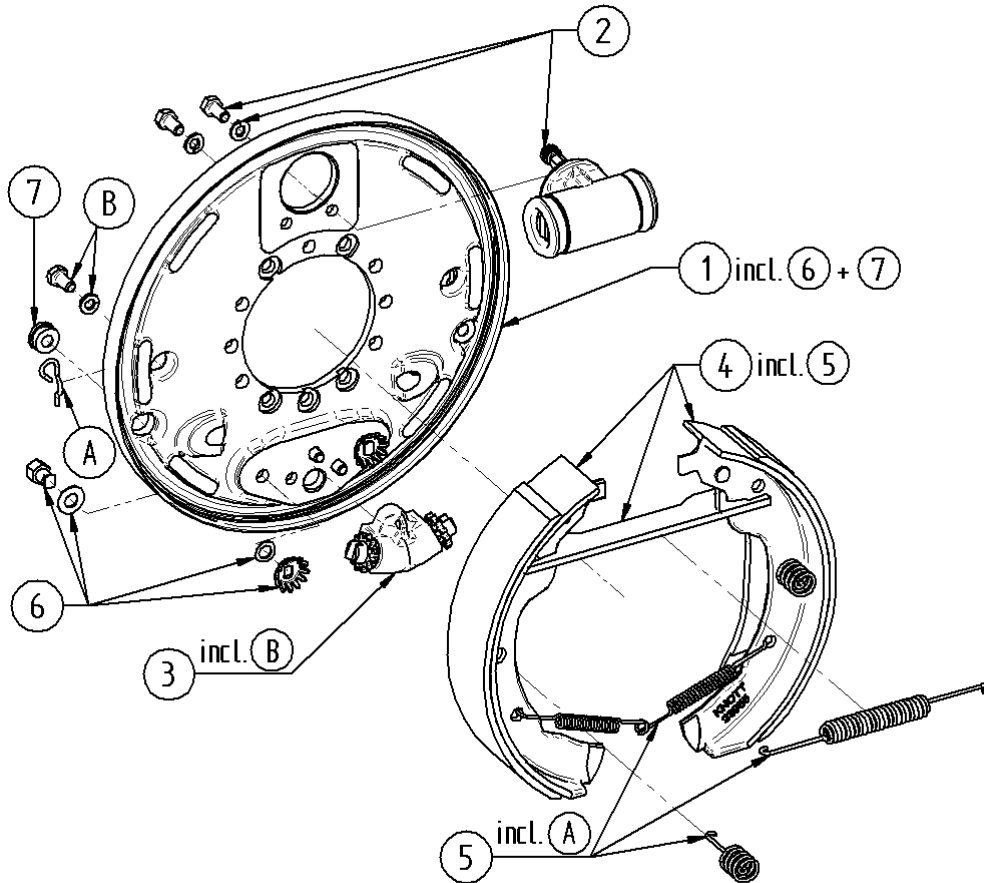
Pos.Nr.	Artikel-Nr.	Bezeichnung
0	13034.02	Trommel-Bremse - 250x40 - Hydr-Bfl - Simp-Fst - manNstlg
1	S1-13034.02-ETS1-13034.02	Bremsträgersatz
2	S2-13034.02-ETS2-12646.01	Radzylindersatz
3	S3-13034.02-E-47256	Nachstellsatz
4	S4-13034.02-ETS4-12646.02	Bremsbackensatz
5	S5-13034.02-ETS5-102380	Federnsatz
6	S6-13034.02-T2-44559.08	Verschlussatz

103179.01

Simplex mit Feststellung

280x50

man Nachstell



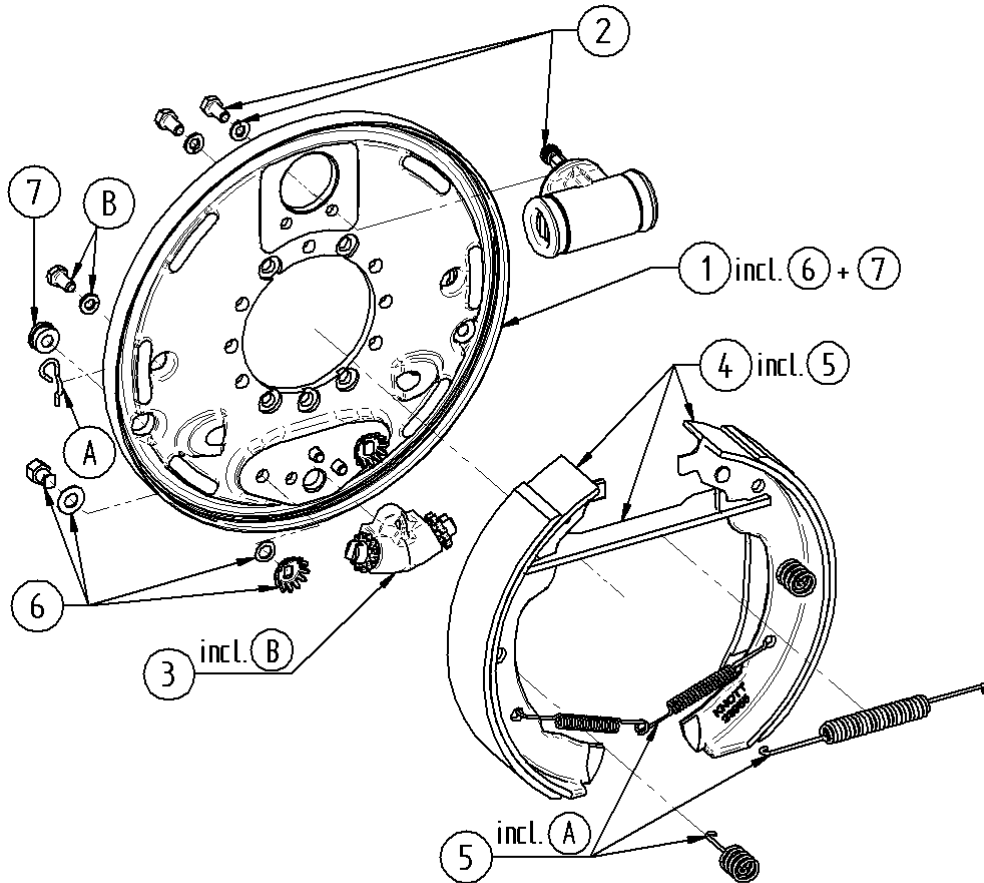
Pos.Nr.	Artikel-Nr.	Bezeichnung
0	103179.01	Trommel-Bremse - 280x50 - Hydr-Bfl - Simp-Fst - manNstlg
1	S1-103179.01-T1-103178.01	Bremstraeger kpl.
2	S2-103179.01-ETS2-103179.01	Radzylindersatz
3	S3-103179.01-ETS3-103179.01	Nachstellsatz
4	S4-103179.01-ETS4-103179.01	Bremsbackensatz
5	S5-103179.01-ETS5-102072.01	Federnsatz
6	S6-103179.01-ETS6-102072.01	Zubehörsatz
7	S7-103179.01-T2-44645	Verschlussatz

103179.02

Simplex mit Feststellung

280x50

man Nachstell



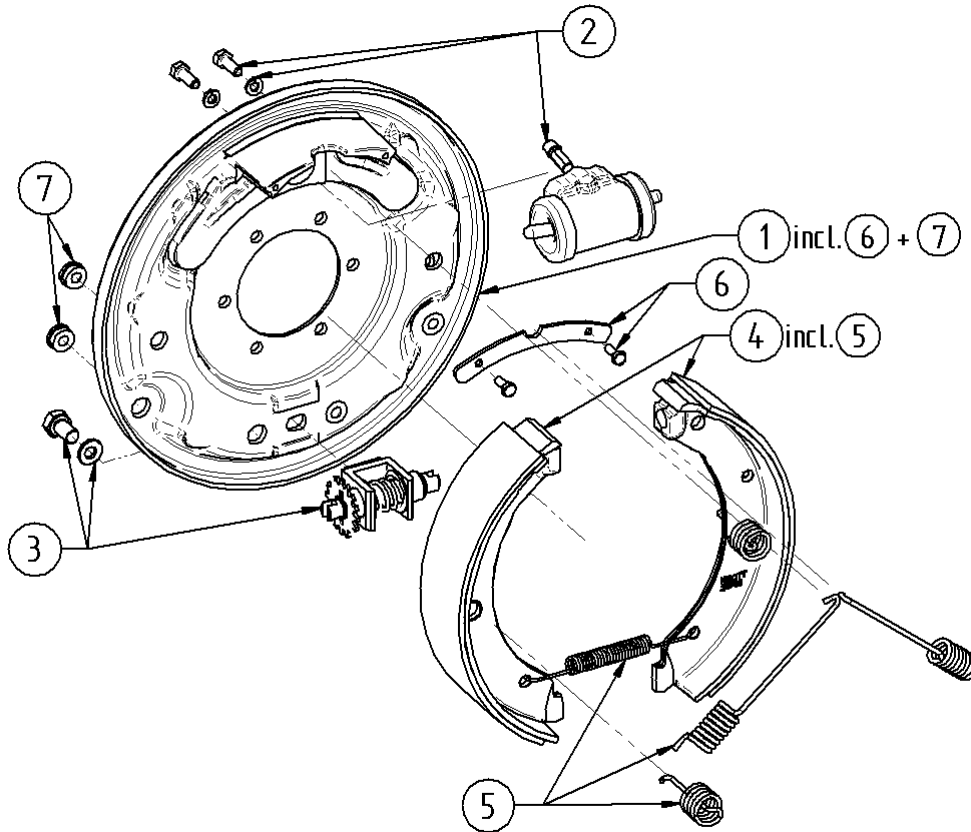
Pos.Nr.	Artikel-Nr.	Bezeichnung
0	103179.02	Trommel-Bremse - 280x50 - Hydr-Bfl - Simp-Fst - manNstlg
1	S1-103179.02-T1-103178.02	Bremstraeger kpl.
2	S2-103179.02-ETS2-103179.01	Radzylindersatz
3	S3-103179.02-ETS3-103179.01	Nachstellsatz
4	S4-103179.02-ETS4-103179.02	Bremsbackensatz
5	S5-103179.02-ETS5-102072.01	Federnsatz
6	S6-103179.02-ETS6-102072.01	Zubehörsatz
7	S7-103179.02-T2-44645	Verschlussatz

101902

Servo

250x40

man Nachstell



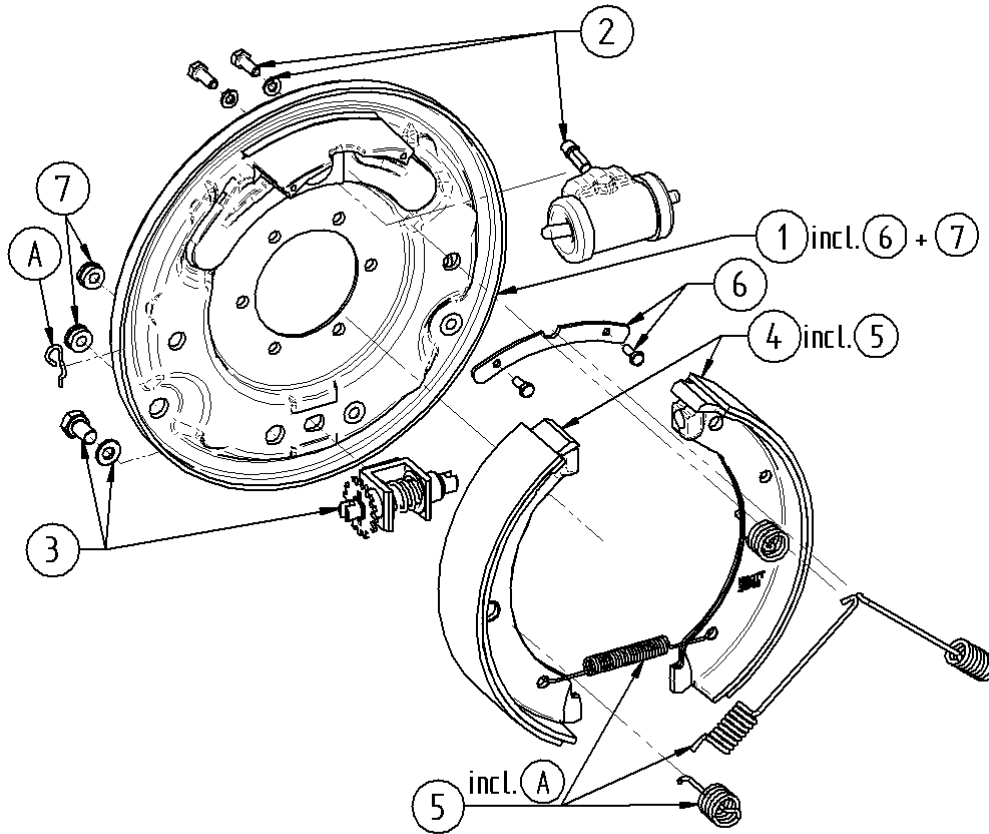
Pos.Nr.	Artikel-Nr.	Bezeichnung
0	101902	Trommel-Bremse - 250x40 - Hydr-MOL - Servo - manNstlg
1	S1-101902-T1-101909	Bremstraeger kpl.
2	S2-101902-ETS2-101902	Radzylindersatz
3	S3-101902-ETS3-101902	Nachstellsatz
4	S4-101902-ETS4-101902	Bremsbackensatz
5	S5-101902-ETS5-101902	Federnsatz
6	S6-101902-ETS6-100377.01	Niederhaltersatz
7	S7-101902-T4-44559.08	Verschlussatz

102782

Servo

300x60

man Nachstell



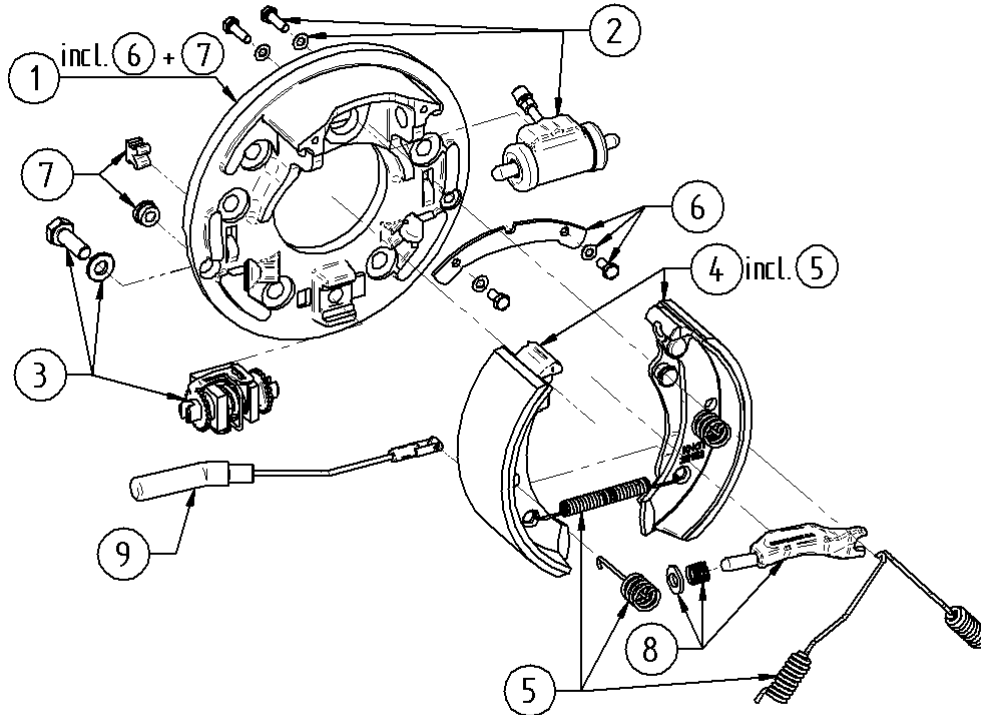
Pos.Nr.	Artikel-Nr.	Bezeichnung
0	102782	Trommel-Bremse - 300x60 - Hydr-MOL - Servo - manNstlg
1	S1-102782-T1-102781	Bremsteller kpl.
2	S2-102782-ETS2-102782	Radzylindersatz
3	S3-102782-ETS3-102782	Nachstellsatz
4	S4-102782-ETS4-102782	Bremsbackensatz
5	S5-102782-ETS5-102782	Federnsatz
6	S6-102782-ETS6-102782	Niederhaltersatz
7	S7-102782-T4-44645	Verschlussatz

13993.01

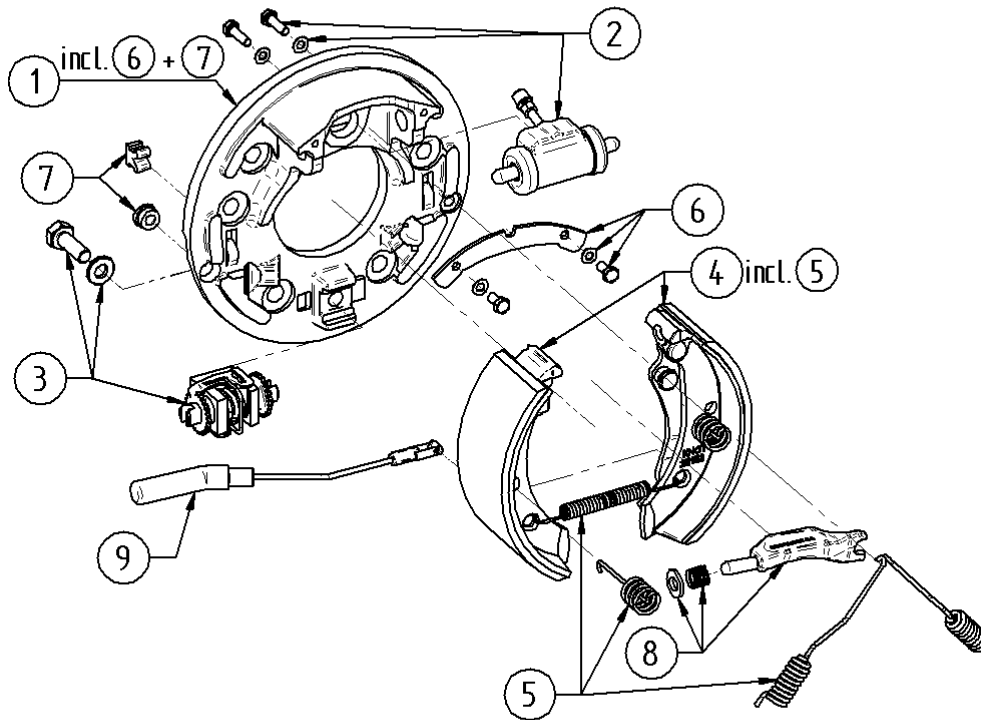
Servo mit Feststellung

203x60

auto Nachstell



Pos.Nr.	Artikel-Nr.	Bezeichnung
0	13993.01	Trommel-Bremse - 203x60 - Hydr-MOL - Srvo-Fst - autoNstlg
1	S1-13993.01-T1-13366.04	Bremstraeger kpl.
2	S2-13993.01-ETS2-100371	Radzylindersatz
3	S3-13993.01-ETS3-100141.01	Autom. Nachstellsatz
4	S4-13993.01-ETS4-100141.01	Bremsbackensatz
5	S5-13993.01-ETS5-100141.01	Federnsatz
6	S6-13993.01-ETS6-100141.01	Niederhaltersatz
7	S7-13993.01-ETS7-100141.01	Verschlussatz
8	S8-13993.01-ETS8-100141.01	Stösselsatz
9	S9-13993.01-T1-35904.03	Seilzug-Adapter



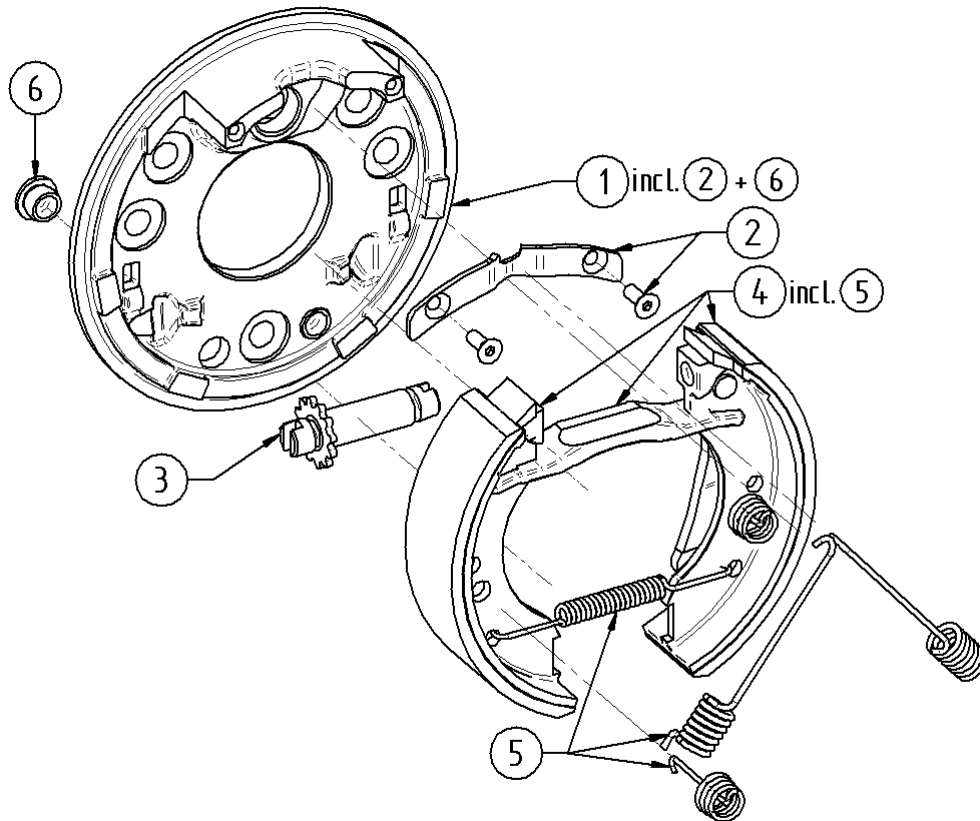
Pos.Nr.	Artikel-Nr.	Bezeichnung
0	13993.02	Trommel-Bremse - 203x60 - Hydr-MOL - Srvo-Fst - autoNstlg
1	S1-13993.02-T1-13366.05	Bremstraeger kpl.
2	S2-13993.02-ETS2-100371	Radzylindersatz
3	S3-13993.02-ETS3-100141.01	Autom. Nachstellsatz
4	S4-13993.02-ETS4-100141.02	Bremsbackensatz
5	S5-13993.02-ETS5-100141.01	Federnsatz
6	S6-13993.02-ETS6-100141.01	Niederhaltersatz
7	S7-13993.02-ETS7-100141.01	Verschlussatz
8	S8-13993.02-ETS8-100141.01	Stösselsatz
9	S9-13993.02-T1-35904.03	Seilzug-Adapter

25093.01

Servo mit Feststellung

180x40

man Nachstell



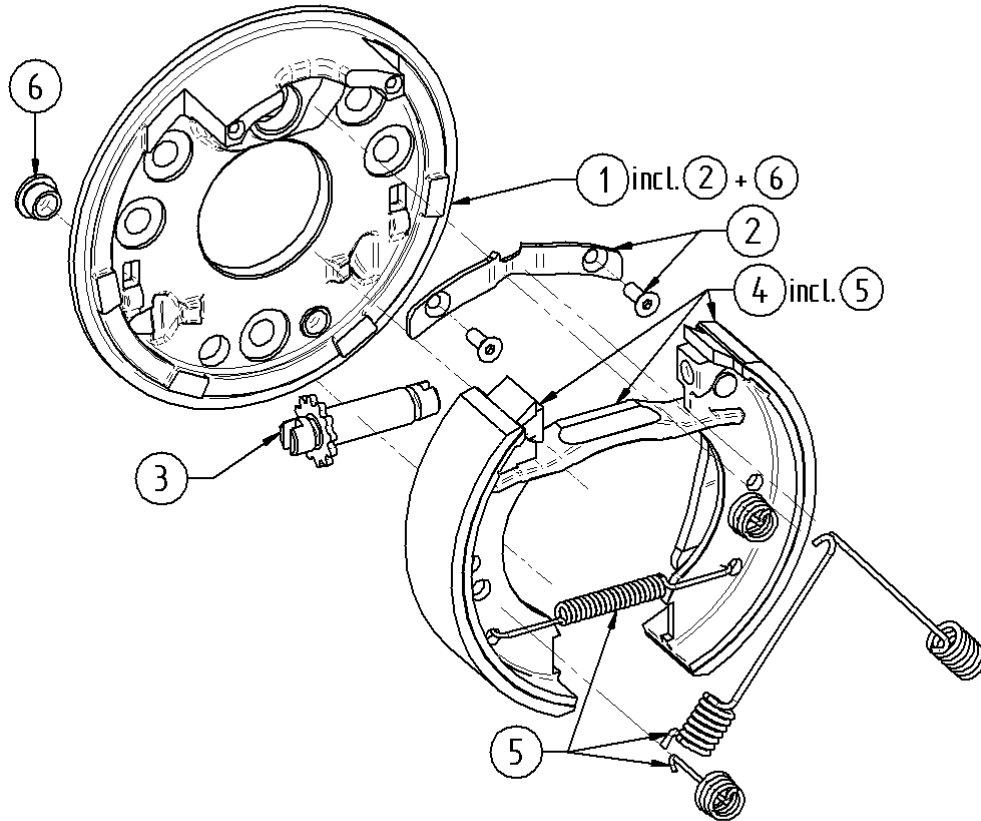
Pos.Nr.	Artikel-Nr.	Bezeichnung
0	25093.01	Trommel-Bremse - 180x40 - Mech - Srvo-Fst - manNstlg
1	S1-25093.01-ETS1-25093.01	Bremsträgersatz
2	S2-25093.01-ETS6-24470.01	Niederhaltersatz
3	S3-25093.01-T1-46233	Nachstellrad kpl.
4	S4-25093.01-ETS4-25093.01	Bremsbackensatz
5	S5-25093.01-ETS5-24470.01	Federsatz
6	S6-25093.01-T2-44559.08	Verschlussatz

25093.02

Servo mit Feststellung

180x40

man Nachstell



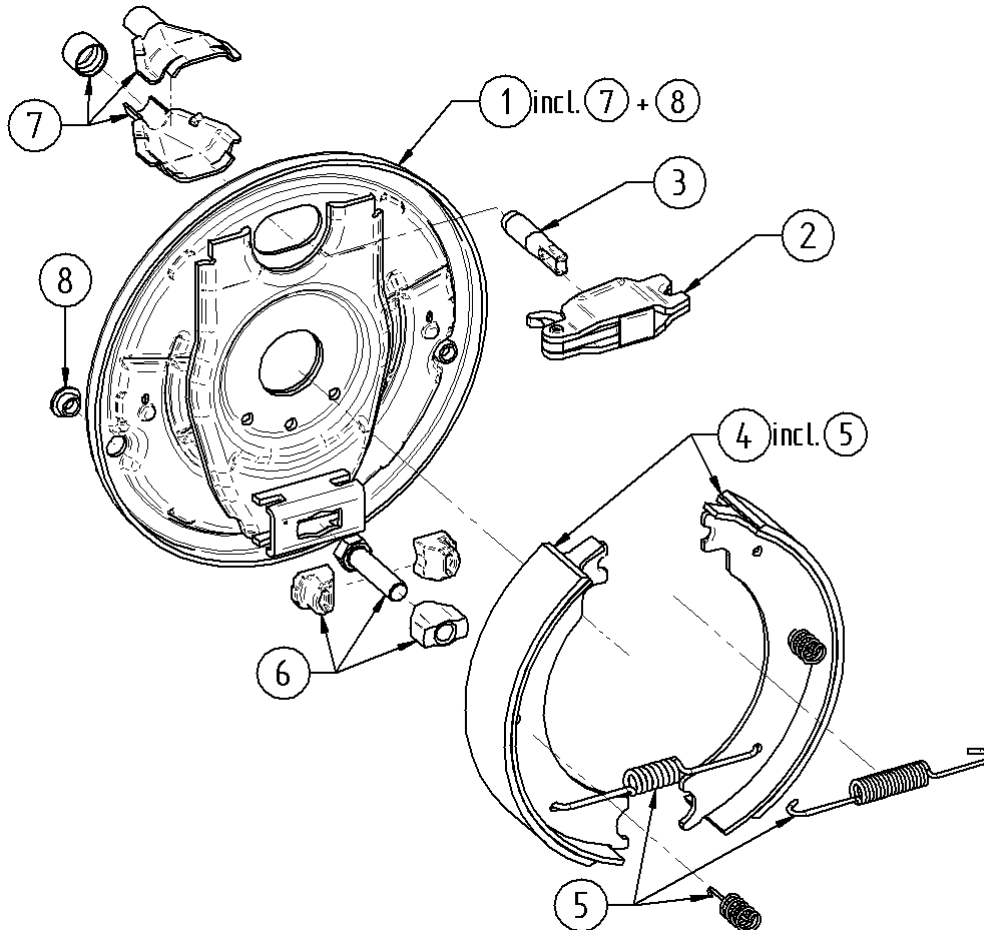
Pos.Nr.	Artikel-Nr.	Bezeichnung
0	25093.02	Trommel-Bremse - 180x40 - Mech - Srvo-Fst - manNstlg
1	S1-25093.02-ETS1-25093.02	Bremsträgersatz
2	S2-25093.02-ETS6-24470.01	Niederhaltersatz
3	S3-25093.02-T1-46233	Nachstellrad kpl.
4	S4-25093.02-ETS4-25093.02	Bremsbackensatz
5	S5-25093.02-ETS5-24470.01	Federsatz
6	S6-25093.02-T2-44559.08	Verschlussatz

12212.09

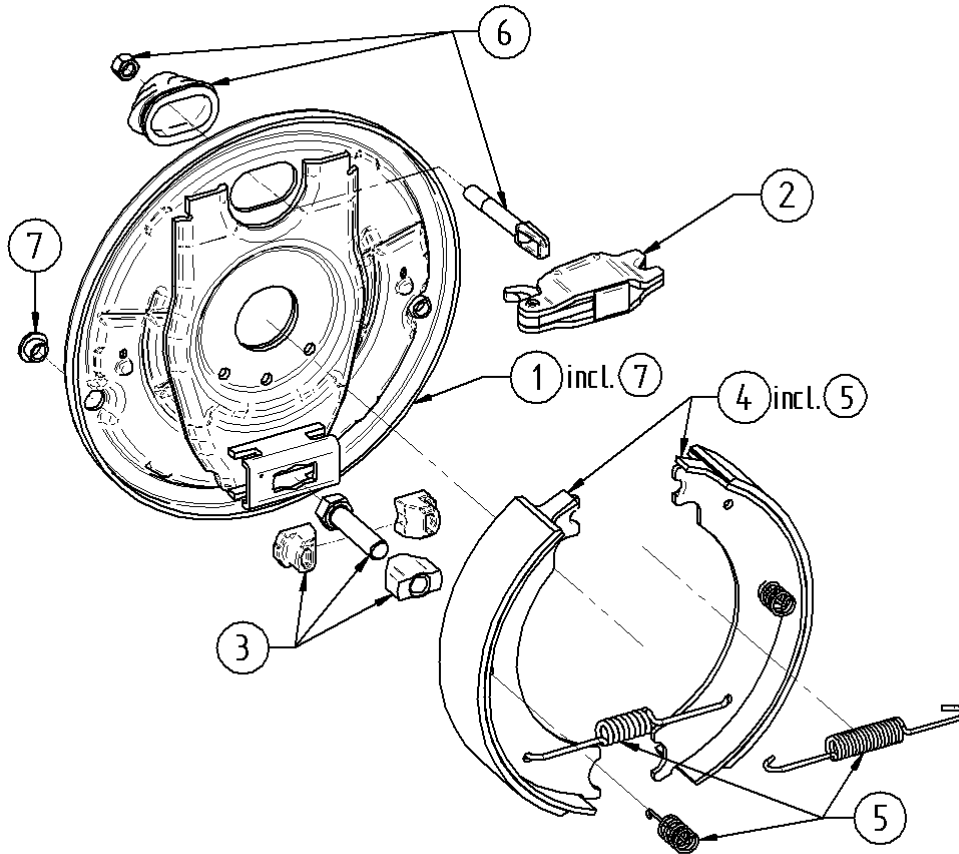
Simplex

300x60

man Nachstell



Pos.Nr.	Artikel-Nr.	Bezeichnung
0	12212.09	Trommel-Bremse - 300x60 - Hebel - Simplex - manNstlg
1	S1-12212.09-ETS1-12212.09	Bremsträgersatz
2	S2-12212.09-T1-43123-1	Spreizschloss kpl.
3	S3-12212.09-T1-44856	Zugöse
4	S4-12212.09-ETS4-12212.08	Bremsbackensatz
5	S5-12212.09-ETS5-12212.08	Federsatz
6	S6-12212.09-ETS6-12149.07	Nachstellsatz
7	S7-12212.09-ETS7-12149.07	Zubehörsatz
8	S8-12212.09-T2-44559.11	Verschlussatz



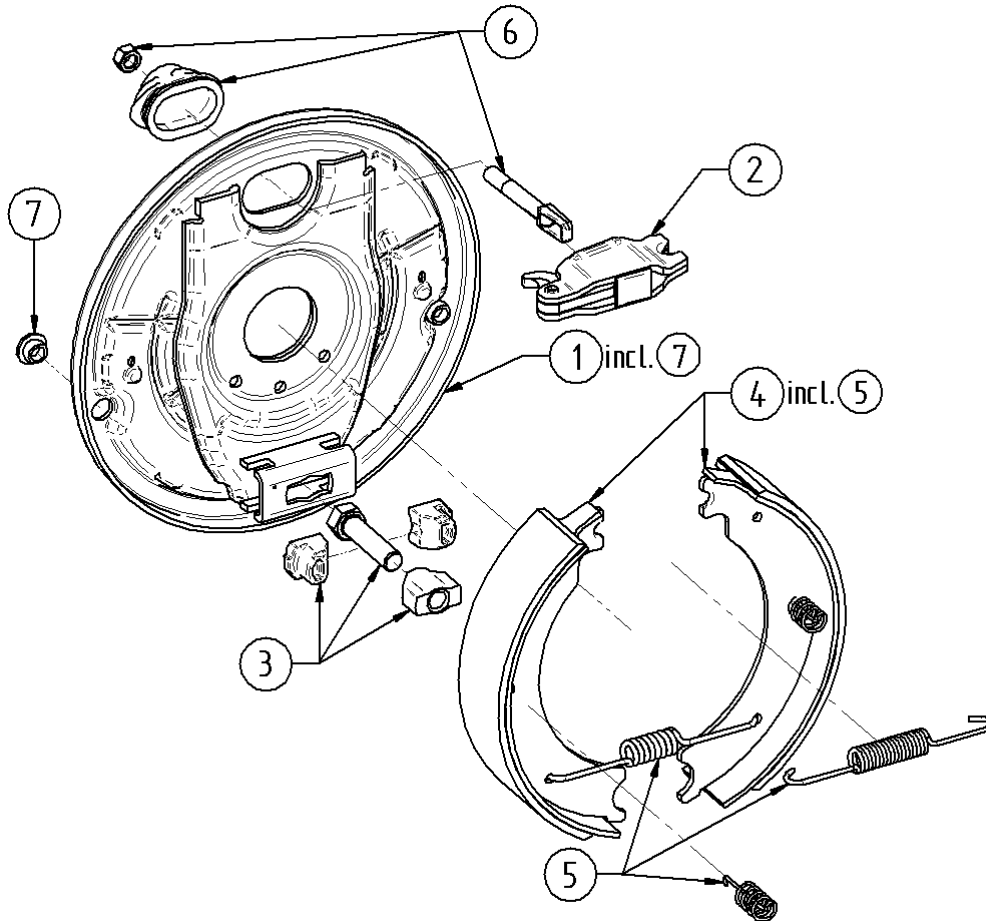
Pos.Nr.	Artikel-Nr.	Bezeichnung
0	12214.09	Trommel-Bremse - 300x60 - Hebel - Simplex - manNstlg
1	S1-12214.09-ETS1-12214.09	Bremsträgersatz
2	S2-12214.09-T1-43123-1	Spreizschloss kpl.
3	S3-12214.09-ETS6-12149.07	Nachstellsatz
4	S4-12214.09-ETS4-12212.08	Bremsbackensatz
5	S5-12214.09-ETS5-12212.08	Federnsatz
6	S6-12214.09-ETS6-12214.09	Zubehörsatz
7	S7-12214.09-T2-44559.11	Verschlussatz

402996.003

Simplex

300x60

man Nachstell



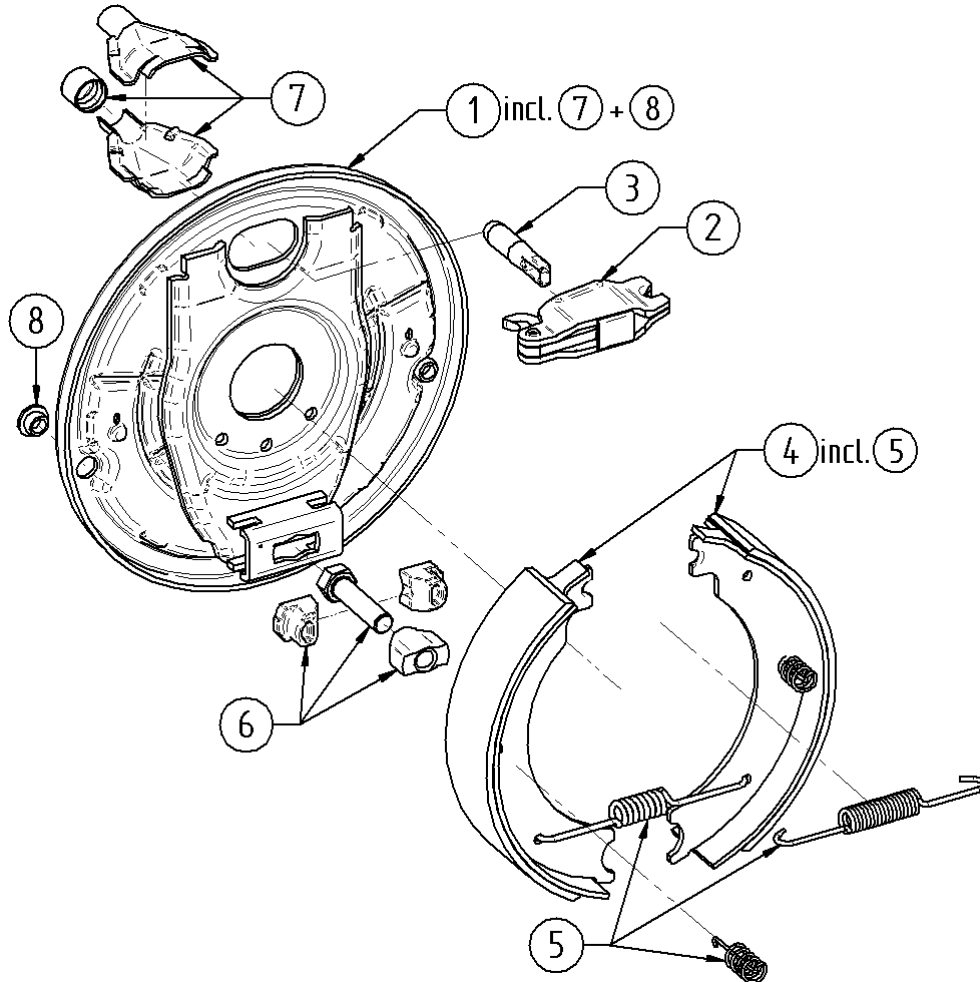
Pos.Nr.	Artikel-Nr.	Bezeichnung
0	402996.003	Trommel-Bremse - 300x60 - Hebel - Simplex - manNstlg
1	S1-402996.003-ETS1-402996.003	Bremsträgersatz
2	S2-402996.003-T1-43123-1	Spreizschloss kpl.
3	S3-402996.003-ETS6-12149.01	Nachstellsatz
4	S4-402996.003-ETS4-12212.07	Bremsbackensatz
5	S5-402996.003-ETS5-12212.01	Federnsatz
6	S6-402996.003-ETS6-12214.01	Zubehörsatz
7	S7-402996.003-T2-44559.11	Verschlussatz

402997.003

Simplex

300x60

man Nachstell



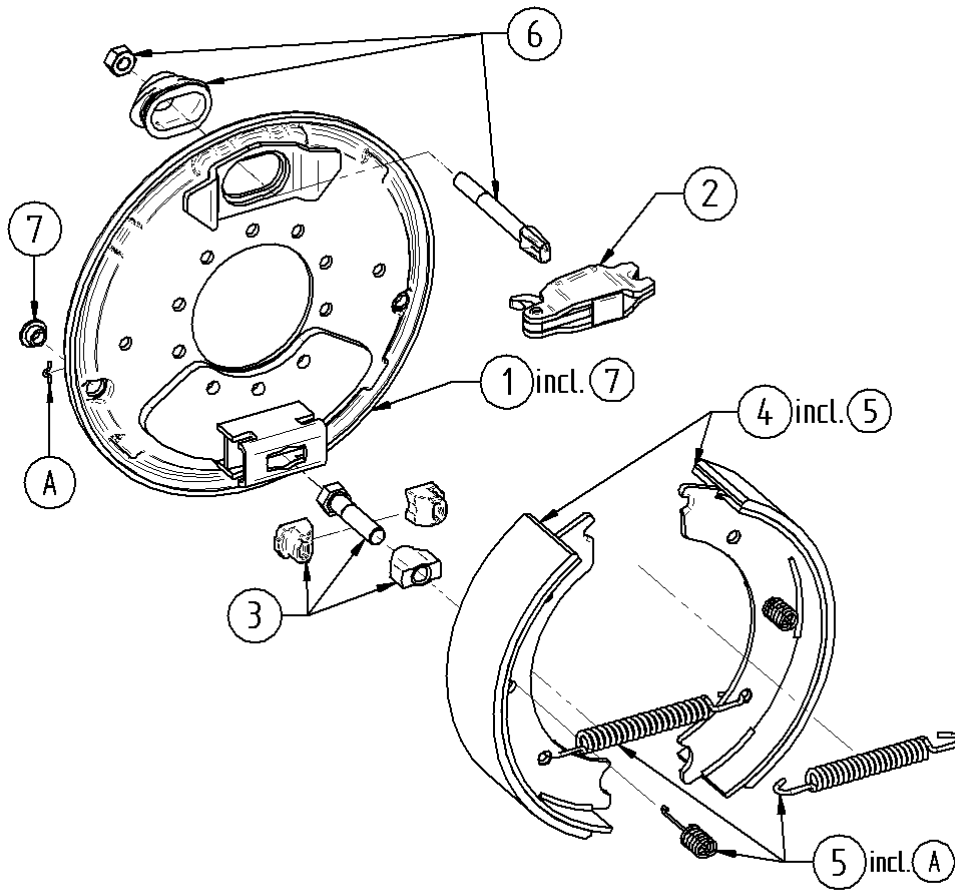
Pos.Nr.	Artikel-Nr.	Bezeichnung
0	402997.003	Trommel-Bremse - 300x60 - Hebel - Simplex - manNstlg
1	S1-402997.003-ETS1-402997.003	Bremsträgersatz
2	S2-402997.003-T1-43123-1	Spreizschloss kpl.
3	S3-402997.003-T1-44856	Zugoese
4	S4-402997.003-ETS4-12212.07	Bremsbackensatz
5	S5-402997.003-ETS5-12212.01	Federnsatz
6	S6-402997.003-ETS6-12149.01	Nachstellsatz
7	S7-402997.003-ETS7-402997.001	Zubehörsatz
8	S8-402997.003-T2-44559.11	Verschlusssatz

12218.03

Simplex

325x80

man Nachstell



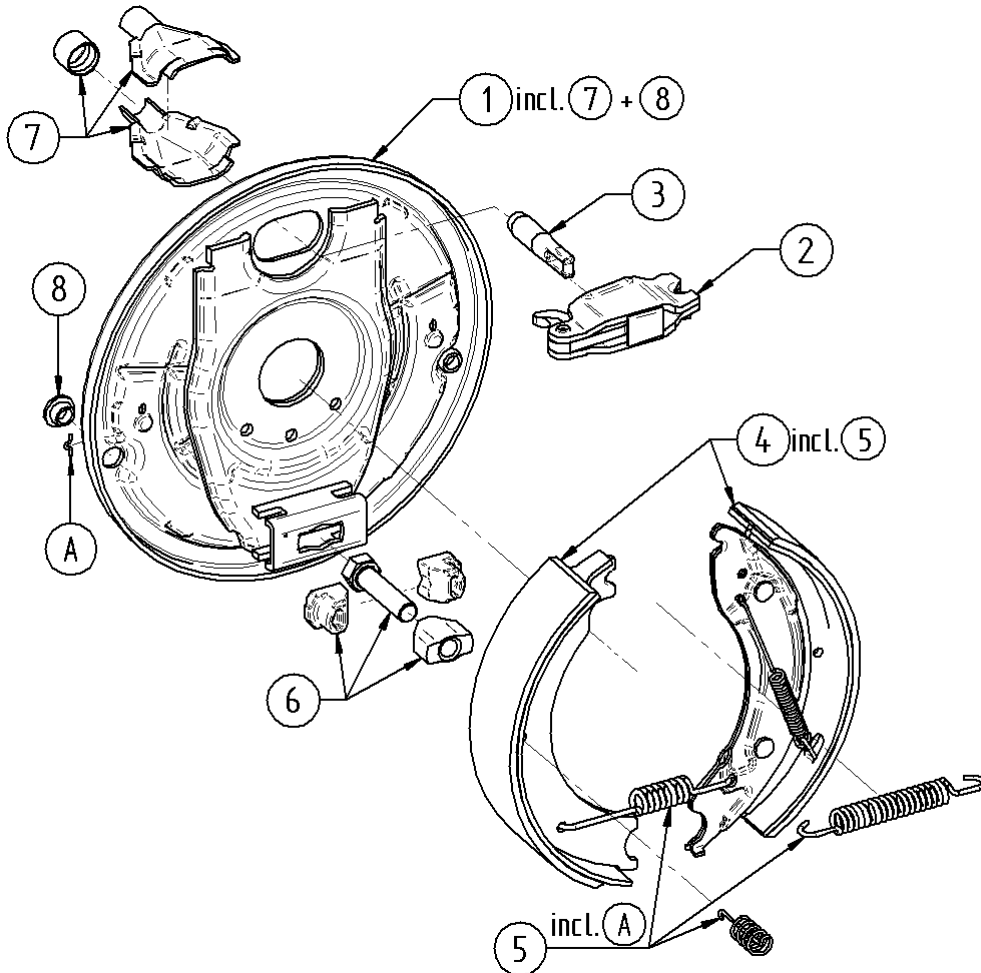
Pos.Nr.	Artikel-Nr.	Bezeichnung
0	12218.03	Trommel-Bremse - 325x80 - Hebel - Simplex - manNstlg
1	S1-12218.03-ETS1-12218.03	Bremsträgersatz
2	S2-12218.03-T1-43123-1	Spreizschloss kpl.
3	S3-12218.03-ETS3-12141	Nachstellsatz
4	S4-12218.03-ETS4-12218.01	Bremsbackensatz
5	S5-12218.03-ETS5-12218.01	Federnsatz
6	S6-12218.03-ETS6-12218.01	Zubehörsatz
7	S7-12218.03-T2-44559.11	Verschlussatz

12149.15

Simplex backmat

300x60

man Nachstell



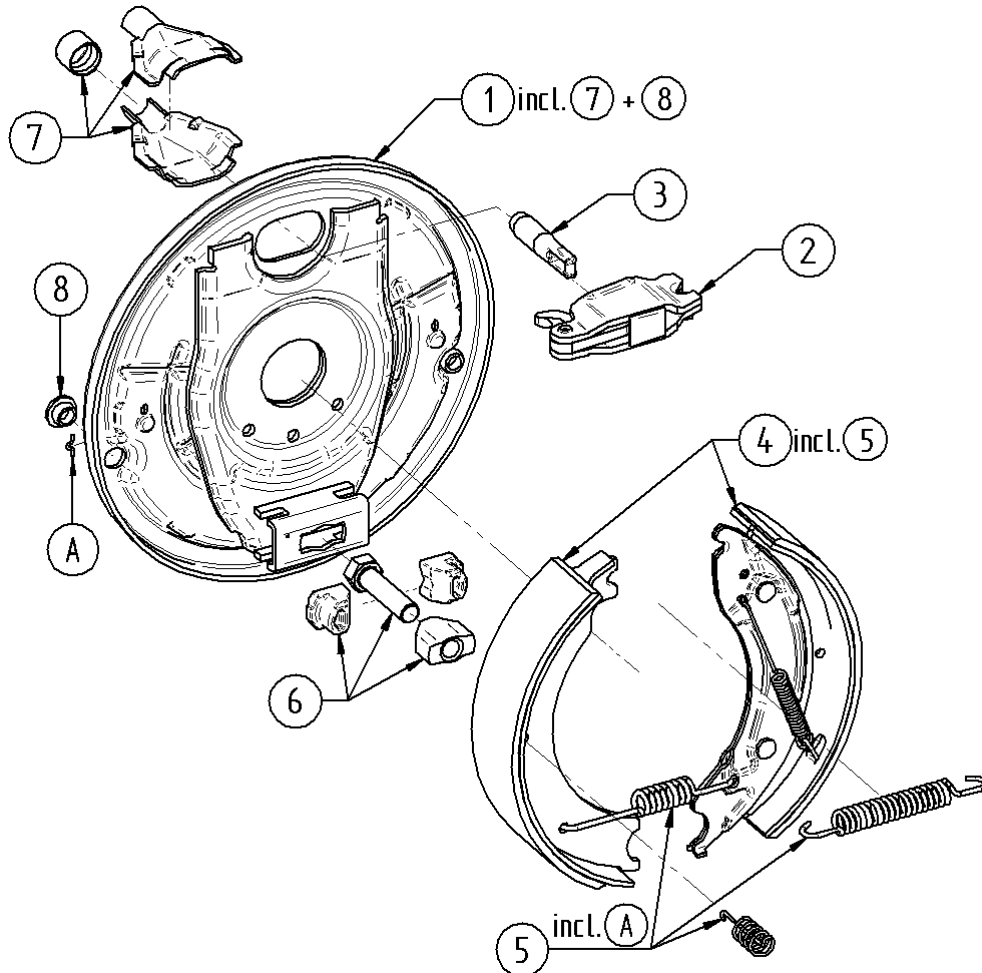
Pos.Nr.	Artikel-Nr.	Bezeichnung
0	12149.15	Trommel-Bremse - 300x60 - Hebel - Simp-bac - manNstlg
1	S1-12149.15-ETS1-12149.07	Bremsträgersatz
2	S2-12149.15-T1-43123-1	Spreizschloss kpl.
3	S3-12149.15-T1-44856	Zugoese
4	S4-12149.15-ETS4-12149.15	Bremsbackensatz
5	S5-12149.15-ETS5-12149.07	Federsatz
6	S6-12149.15-ETS6-12149.07	Nachstellsatz
7	S7-12149.15-ETS7-12149.07	Zubehörsatz
8	S8-12149.15-ETS8-12149.07	Verschlussatz

12149.16

Simplex backmat

300x60

man Nachstell



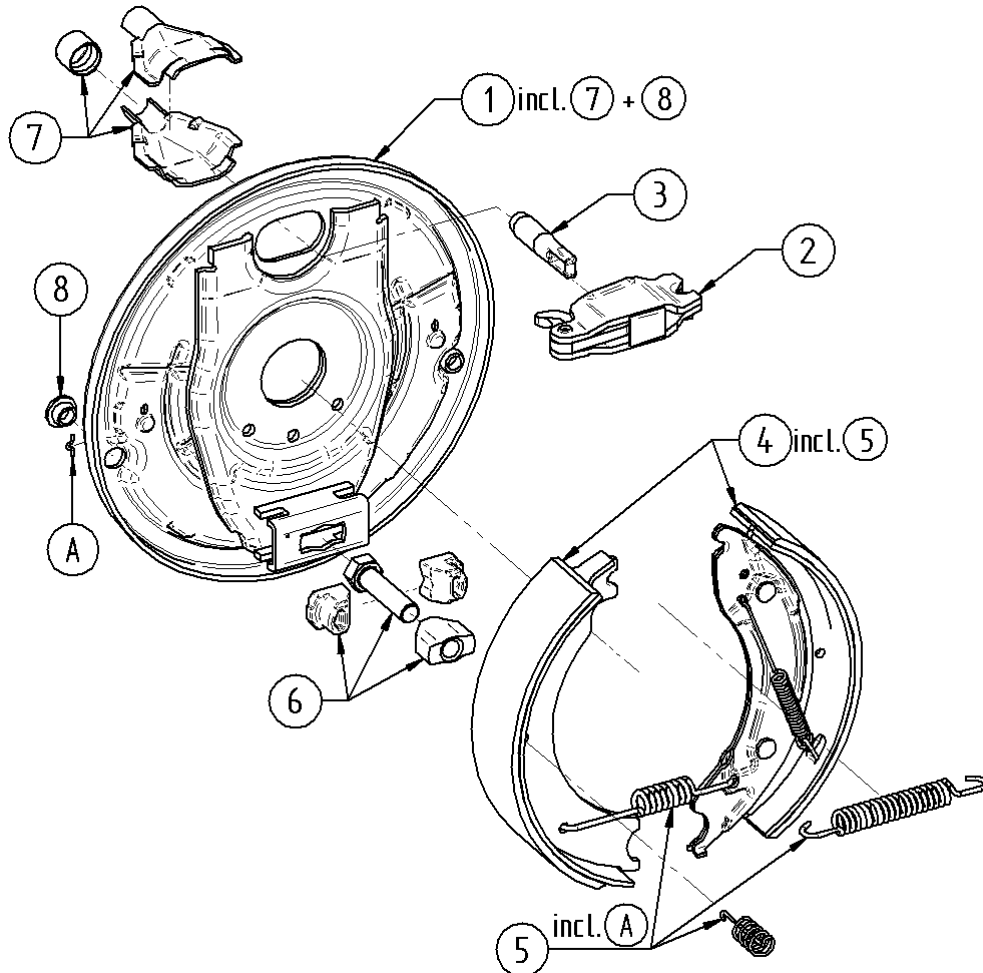
Pos.Nr.	Artikel-Nr.	Bezeichnung
0	12149.16	Trommel-Bremse - 300x60 - Hebel - Simp-bac - manNstlg
1	S1-12149.16-ETS1-12149.08	Bremsträgersatz
2	S2-12149.16-T1-43123-1	Spreizschloss kpl.
3	S3-12149.16-T1-44856	Zugoese
4	S4-12149.16-ETS4-12149.15	Bremsbackensatz
5	S5-12149.16-ETS5-12149.07	Federsatz
6	S6-12149.16-ETS6-12149.07	Nachstellsatz
7	S7-12149.16-ETS7-12149.07	Zubehörsatz
8	S8-12149.16-ETS8-12149.07	Verschlussatz

12149.17

Simplex backmat

300x60

man Nachstell



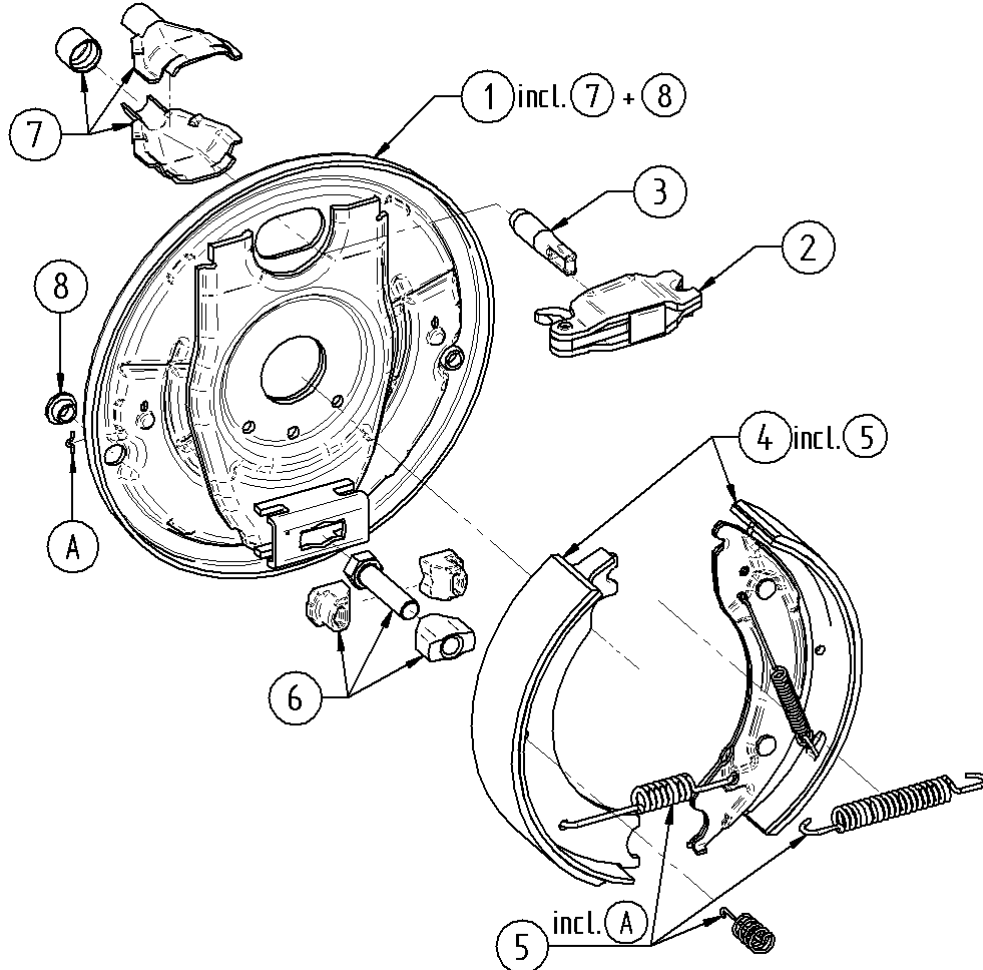
Pos.Nr.	Artikel-Nr.	Bezeichnung
0	12149.17	Trommel-Bremse - 300x60 - Hebel - Simp-bac - manNstlg
1	S1-12149.17-ETS1-12149.17	Bremsträgersatz
2	S2-12149.17-T1-43123-1	Spreizschloss kpl.
3	S3-12149.17-T1-44856	Zugoese
4	S4-12149.17-ETS4-12149.15	Bremsbackensatz
5	S5-12149.17-ETS5-12149.07	Federsatz
6	S6-12149.17-ETS6-12149.07	Nachstellsatz
7	S7-12149.17-ETS7-12149.07	Zubehörsatz
8	S8-12149.17-ETS8-12149.07	Verschlussatz

12149.18

Simplex backmat

300x60

man Nachstell



Pos.Nr.	Artikel-Nr.	Bezeichnung
0	12149.18	Trommel-Bremse - 300x60 - Hebel - Simp-bac - manNstlg
1	S1-12149.18-ETS1-12149.18	Bremsträgersatz
2	S2-12149.18-T1-43123-1	Spreizschloss kpl.
3	S3-12149.18-T1-44856	Zugoese
4	S4-12149.18-ETS4-12149.18	Bremsbackensatz
5	S5-12149.18-ETS5-12149.18	Federsatz
6	S6-12149.18-ETS6-12149.07	Nachstellsatz
7	S7-12149.18-ETS7-12149.07	Zubehörsatz
8	S8-12149.18-T2-44559.11	Verschlussatz

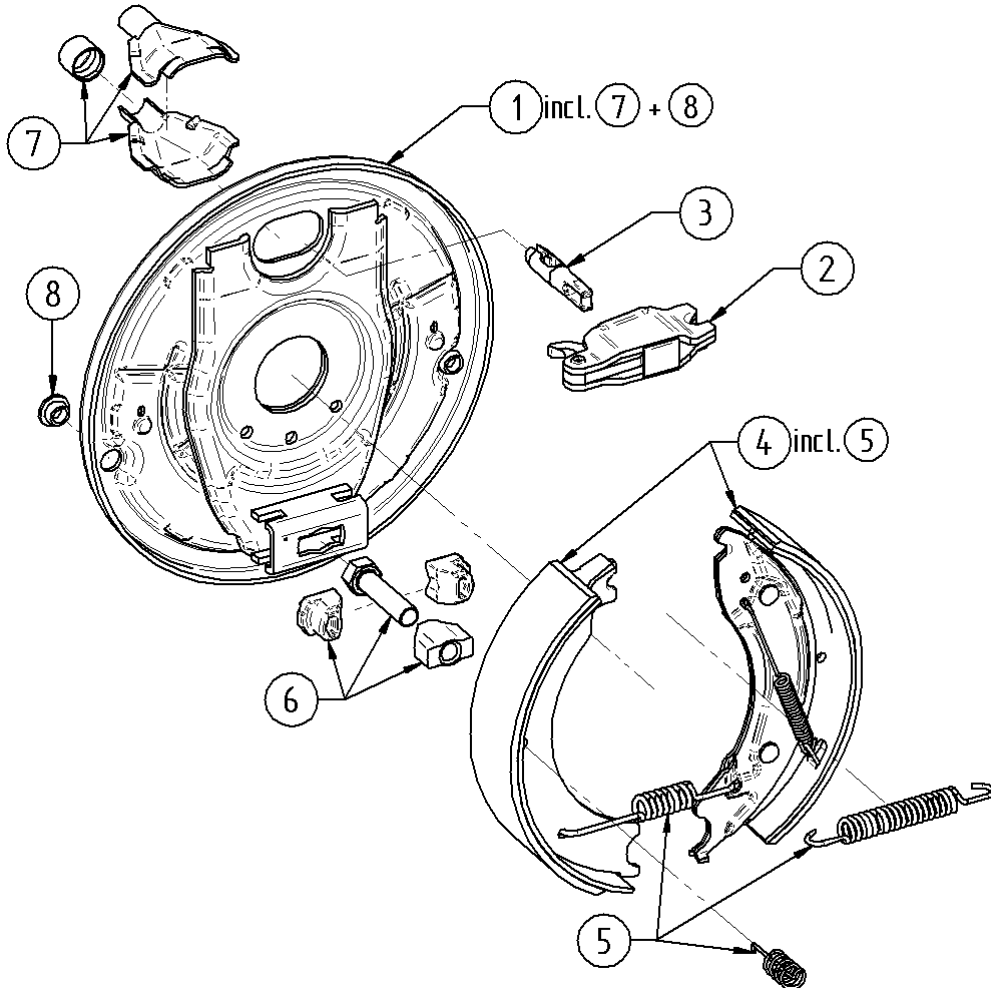
Hebel

402995.005

Simplex backmat

300x60

man Nachstell



Pos.Nr.	Artikel-Nr.	Bezeichnung
0	402995.005	Trommel-Bremse - 300x60 - Hebel - Simp-bac - manNstlg
1	S1-402995.005-ETS1-402995.005	Bremsträgersatz
2	S2-402995.005-T1-43123-1	Spreizschloss kpl.
3	S3-402995.005-T1-44856	Zugoese
4	S4-402995.005-ETS4-12149.18	Bremsbackensatz
5	S5-402995.005-ETS5-12149.18	Federsatz
6	S6-402995.005-ETS6-12149.01	Nachstellsatz
7	S7-402995.005-ETS7-12149.07	Zubehörsatz
8	S8-402995.005-T2-44559.11	Verschlussatz

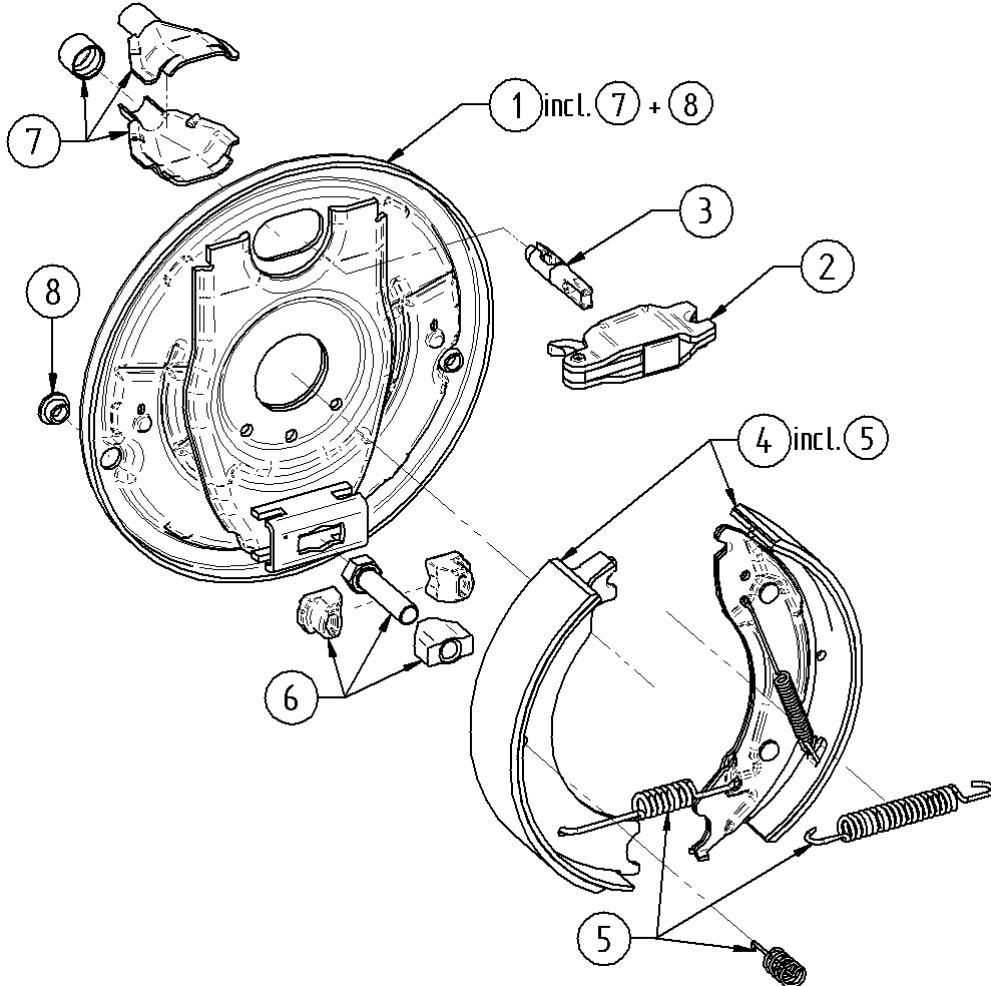
Hebel

402995.006

Simplex backmat

300x60

man Nachstell



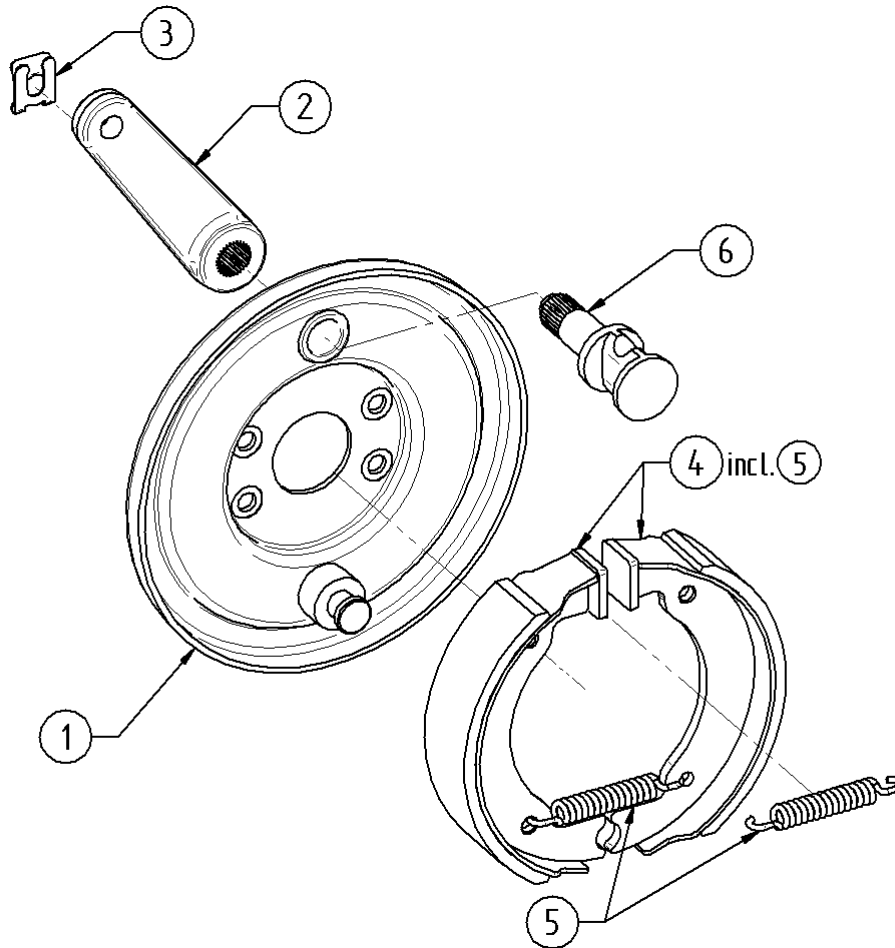
Pos.Nr.	Artikel-Nr.	Bezeichnung
0	402995.006	Trommel-Bremse - 300x60 - Hebel - Simp-bac - manNstlg
1	S1-402995.006-ETS1-402995.006	Bremsträgersatz
2	S2-402995.006-T1-43123-1	Spreizschloss kpl.
3	S3-402995.006-T1-44856	Zugoese
4	S4-402995.006-ETS4-12149.18	Bremsbackensatz
5	S5-402995.006-ETS5-12149.18	Federsatz
6	S6-402995.006-ETS6-12149.01	Nachstellsatz
7	S7-402995.006-ETS7-12149.07	Zubehörsatz
8	S8-402995.006-T2-44559.11	Verschlussatz

102398

Simplex

150x25

ohne Nachstellung



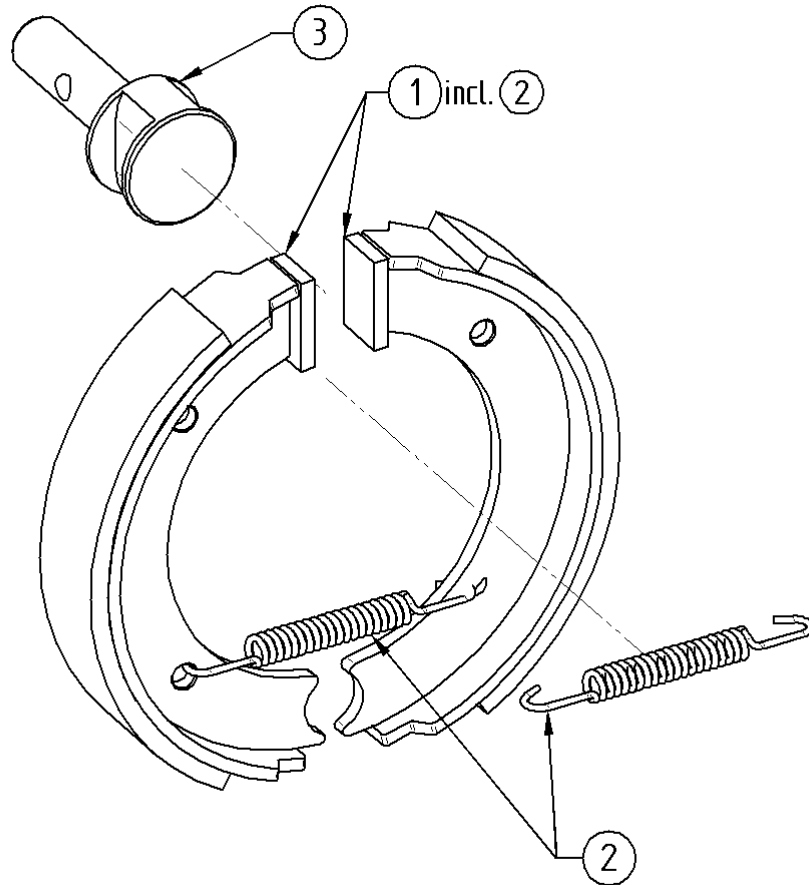
Pos.Nr.	Artikel-Nr.	Bezeichnung
0	102398	Trommel-Bremse - 150x25 - Nocken - Simplex - ohneNstlg
1	S1-102398-T1-34616	Bremsteller kpl.
2	S2-102398-T1-102397	Bremshebel
3	S3-102398-T1-45871.04	SL-Sicherung
4	S4-102398-ETS4-102398	Bremsbackensatz
5	S5-102398-T2-41736	Zugfeder
6	S6-102398-T1-45138	Nockenwelle

34182

Simplex

150x50

ohne Nachstellung



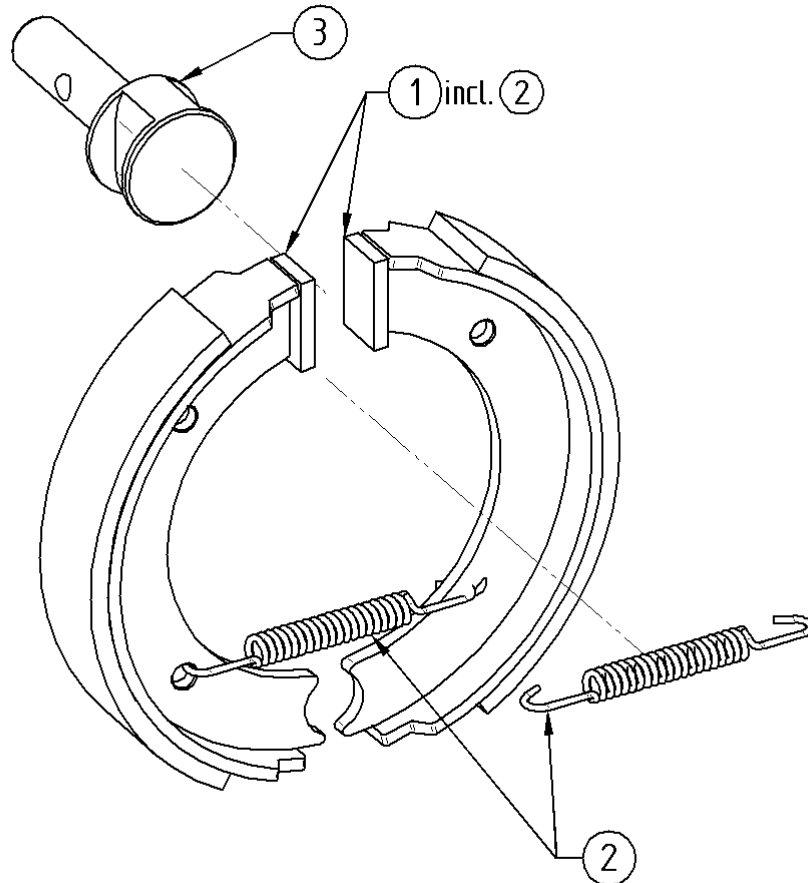
Pos.Nr.	Artikel-Nr.	Bezeichnung
0	34182	Trommel-Bremse - 150x50 - Nocken - Simplex - ohneNstlg
1	S1-34182-ETS1-34182	Bremsbackensatz
2	S2-34182-T2-44621	Federsatz
3	S3-34182-T1-44618	Nockenwelle

36202

Simplex

160x40

ohne Nachstellung



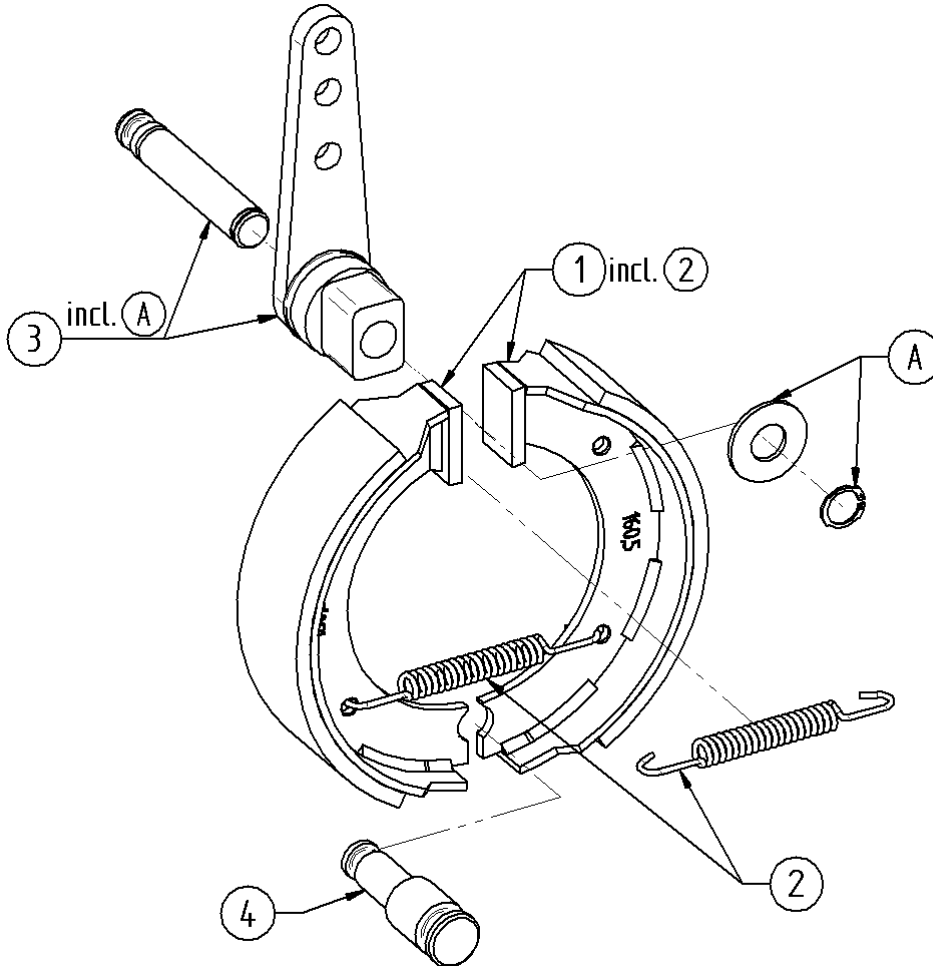
Pos.Nr.	Artikel-Nr.	Bezeichnung
0	36202	Trommel-Bremse - 160x40 - Nocken - Simplex - ohneNstlg
1	S1-36202-ETS1-34522.01	Bremsbackensatz
2	S2-36202-T2-42126	Federsatz
3	S3-36202-T1-46152	Bremsnocke

100916

Simplex

160x40

ohne Nachstellung



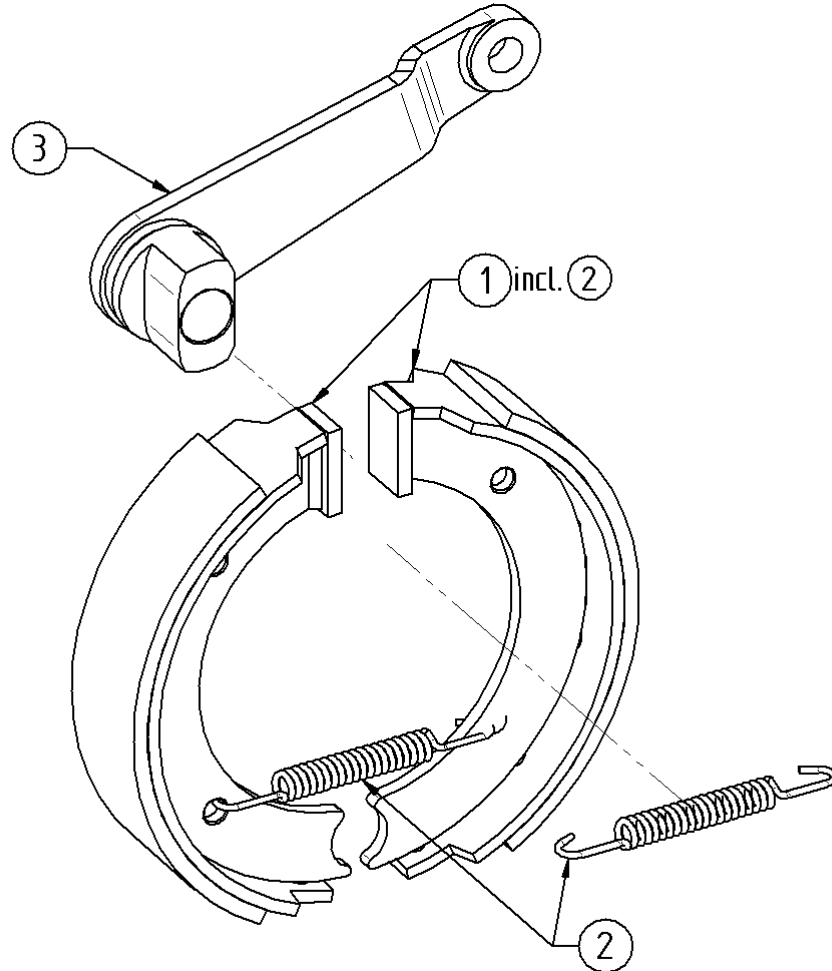
Pos.Nr.	Artikel-Nr.	Bezeichnung
0	100916	Trommel-Bremse - 160x40 - Nocken - Simplex - ohneNstlg
1	S1-100916-ETS1-100916	Bremsbackensatz
2	S2-100916-T2-42126	Federsatz
3	S3-100916-ETS3-100916	Betätigungssatz
4	S4-100916-T1-43227	Ankerbolzen

103400.01

Simplex

160x40

ohne Nachstellung



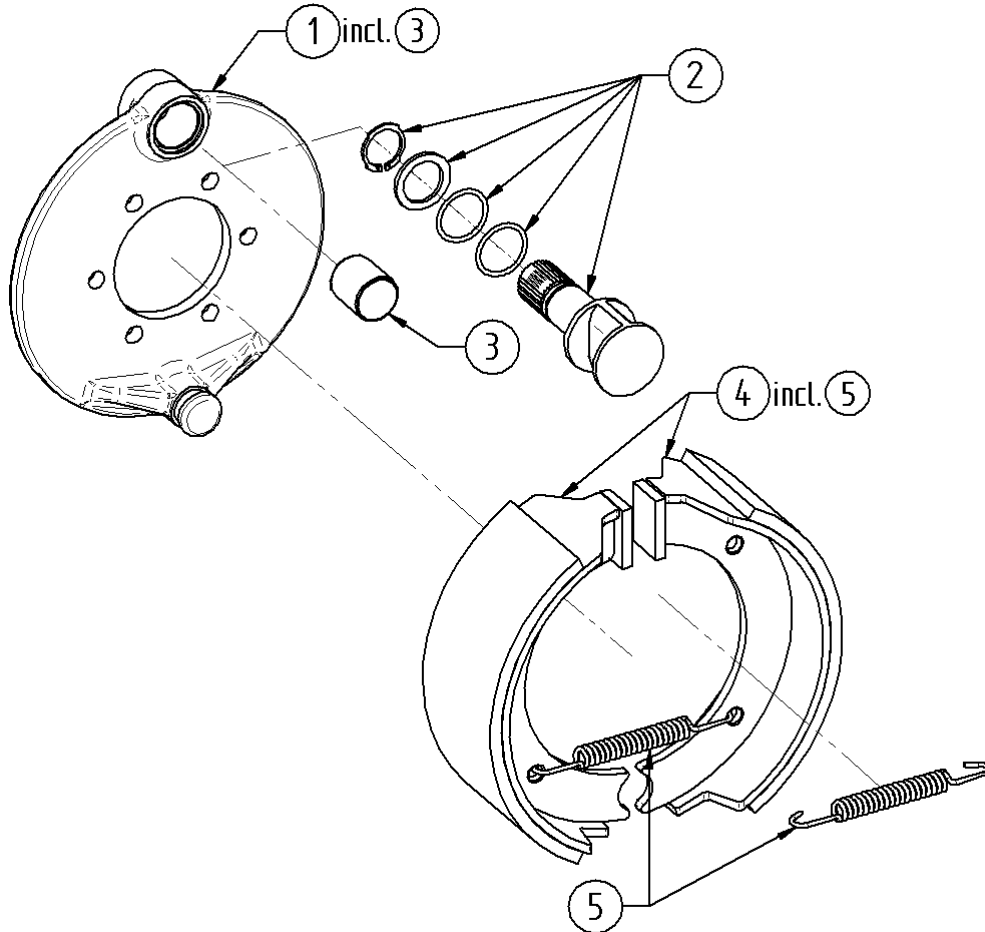
Pos.Nr.	Artikel-Nr.	Bezeichnung
0	103400.01	Trommel-Bremse - 160x40 - Nocken - Simplex - ohneNstlg
1	S1-103400.01-ETS1-103400.01	Bremsbackensatz
2	S2-103400.01-T2-42126	Federsatz
3	S3-103400.01-T1-103379.01	Bremsnocke kpl.

26477

Simplex

180x30

ohne Nachstellung



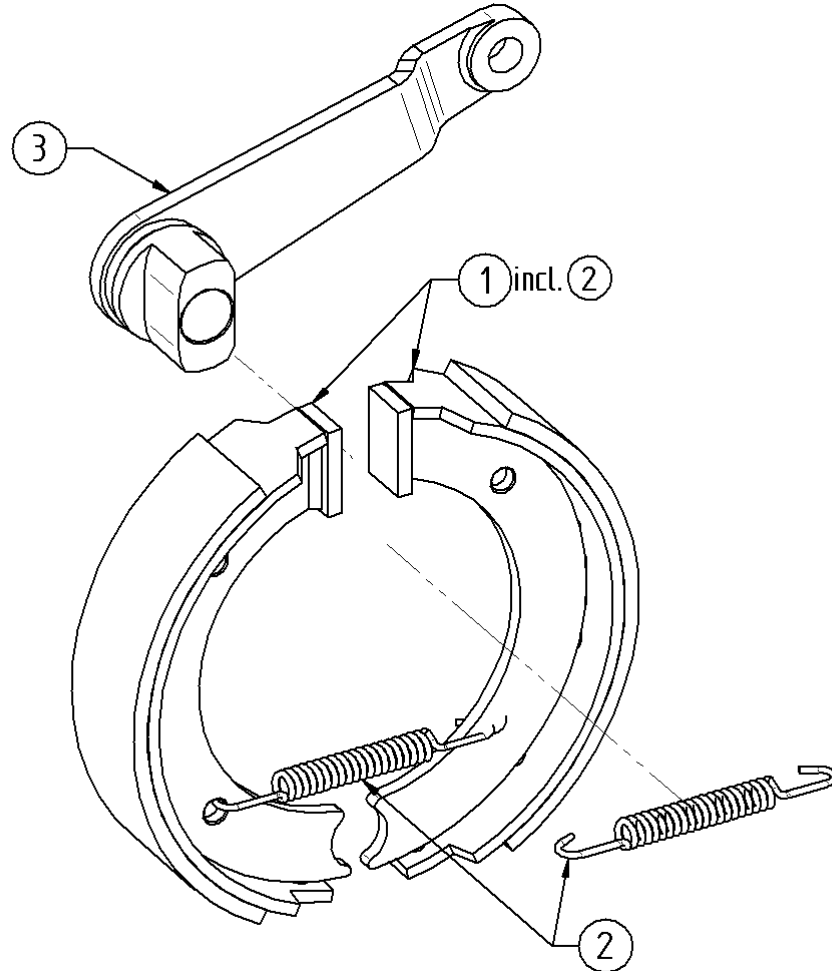
Pos.Nr.	Artikel-Nr.	Bezeichnung
0	26477	Trommel-Bremse - 180x30 - Nocken - Simplex - ohneNstlg
1	S1-26477-T1-32156-1	Bremsteller kpl.
2	S2-26477-ETS2-24432	Reparatursatz
3	S3-26477-T1-43144	Lagerbuchse
4	S4-26477-ETS4-26477	Bremsbackensatz
5	S5-26477-T2-42126	Federnsatz

27078.01

Simplex

180x38

ohne Nachstellung



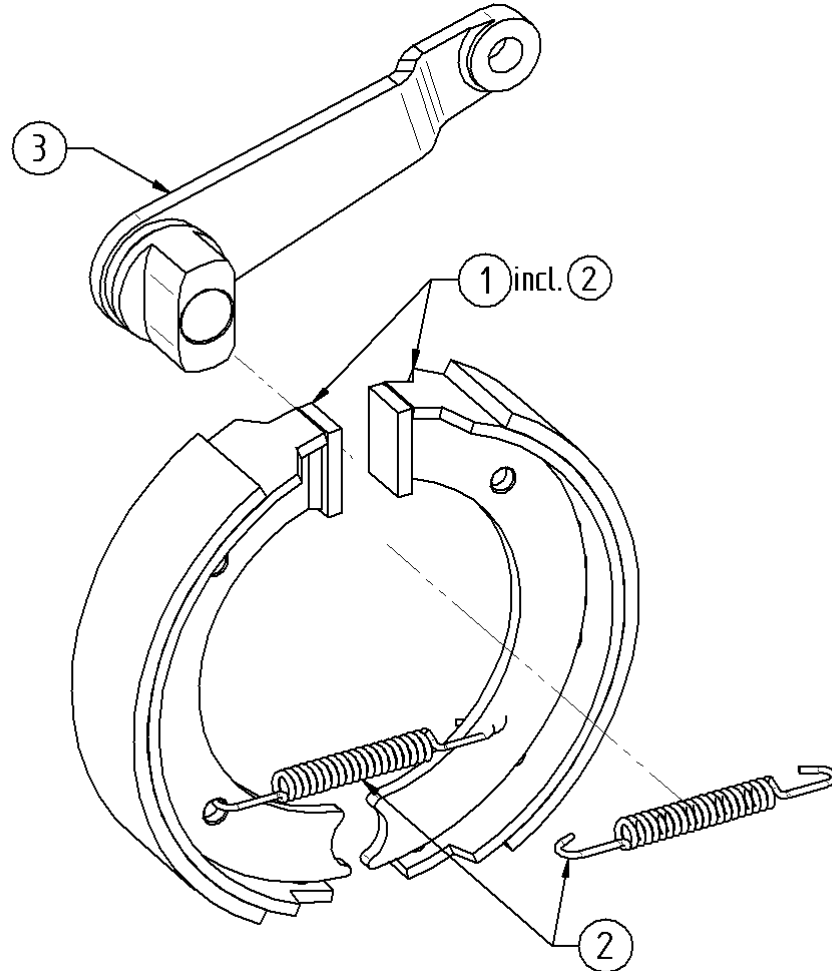
Pos.Nr.	Artikel-Nr.	Bezeichnung
0	27078.01	Trommel-Bremse - 180x38 - Nocken - Simplex - ohneNstlg
1	S1-27078.01-ETS1-27078.01	Bremsbackensatz
2	S2-27078.01-T2-42126	Federsatz
3	S3-27078.01-T1-35087.01	Bremsnocke kpl.

27078.02

Simplex

180x38

ohne Nachstellung



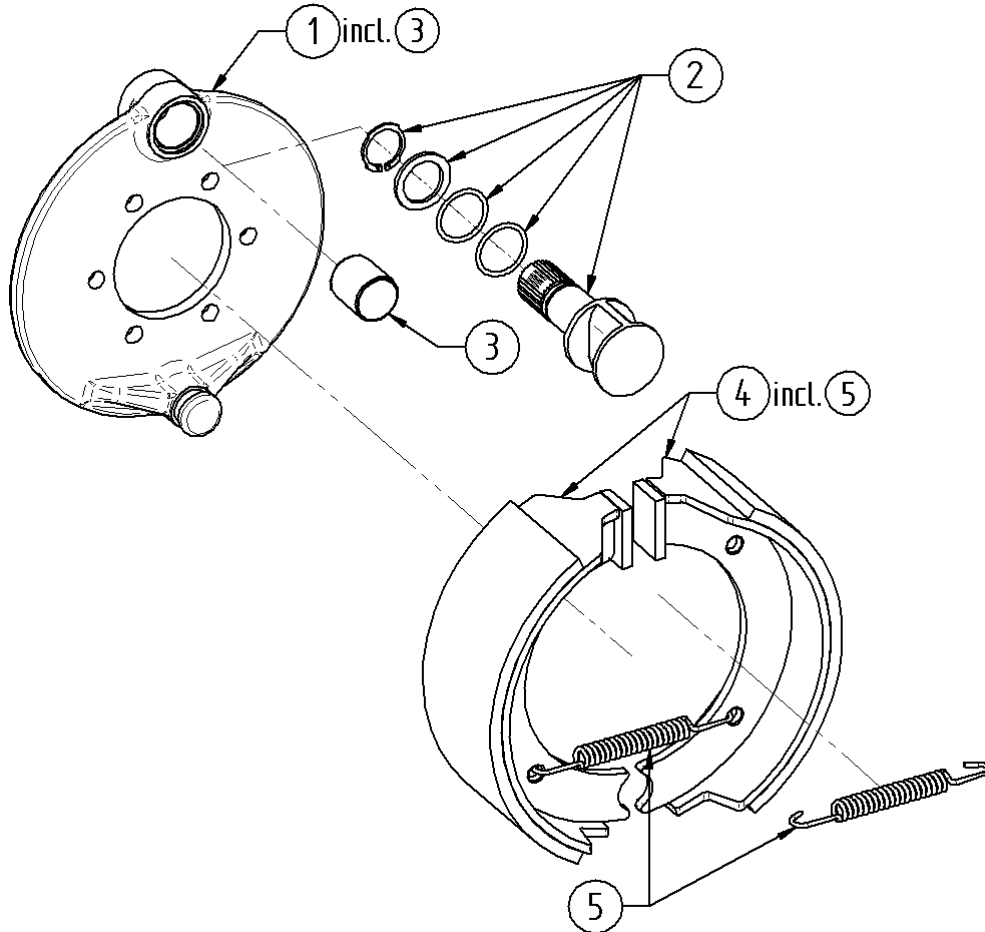
Pos.Nr.	Artikel-Nr.	Bezeichnung
0	27078.02	Trommel-Bremse - 180x38 - Nocken - Simplex - ohneNstlg
1	S1-27078.02-ETS1-27078.01	Bremsbackensatz
2	S2-27078.02-T2-42126	Federsatz
3	S3-27078.02-T1-35087.02	Bremsnocke kpl.

26492

Simplex

180x60

ohne Nachstellung



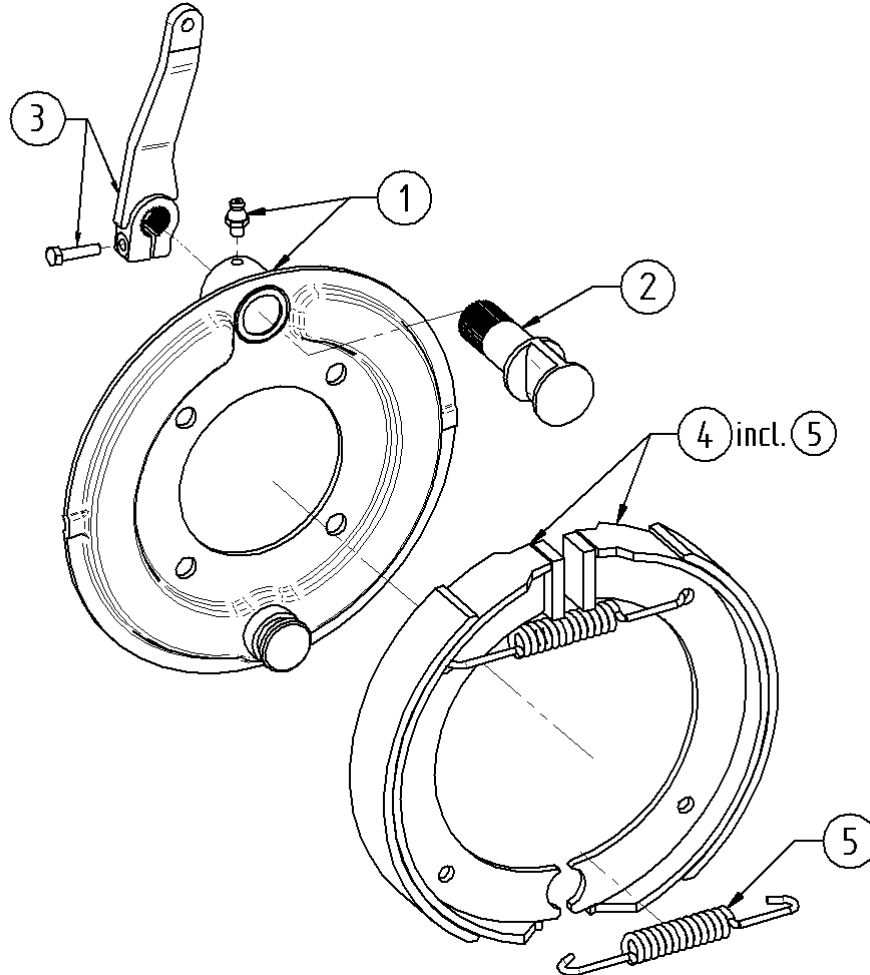
Pos.Nr.	Artikel-Nr.	Bezeichnung
0	26492	Trommel-Bremse - 180x60 - Nocken - Simplex - ohneNstlg
1	S1-26492-T1-32156-1	Bremsteller kpl.
2	S2-26492-ETS2-24432	Reparatursatz
3	S3-26492-T1-43144	Lagerbuchse
4	S4-26492-ETS1-23902	Bremsbackensatz
5	S5-26492-T2-42126	Federnsatz

24364

Simplex

200x30

ohne Nachstellung



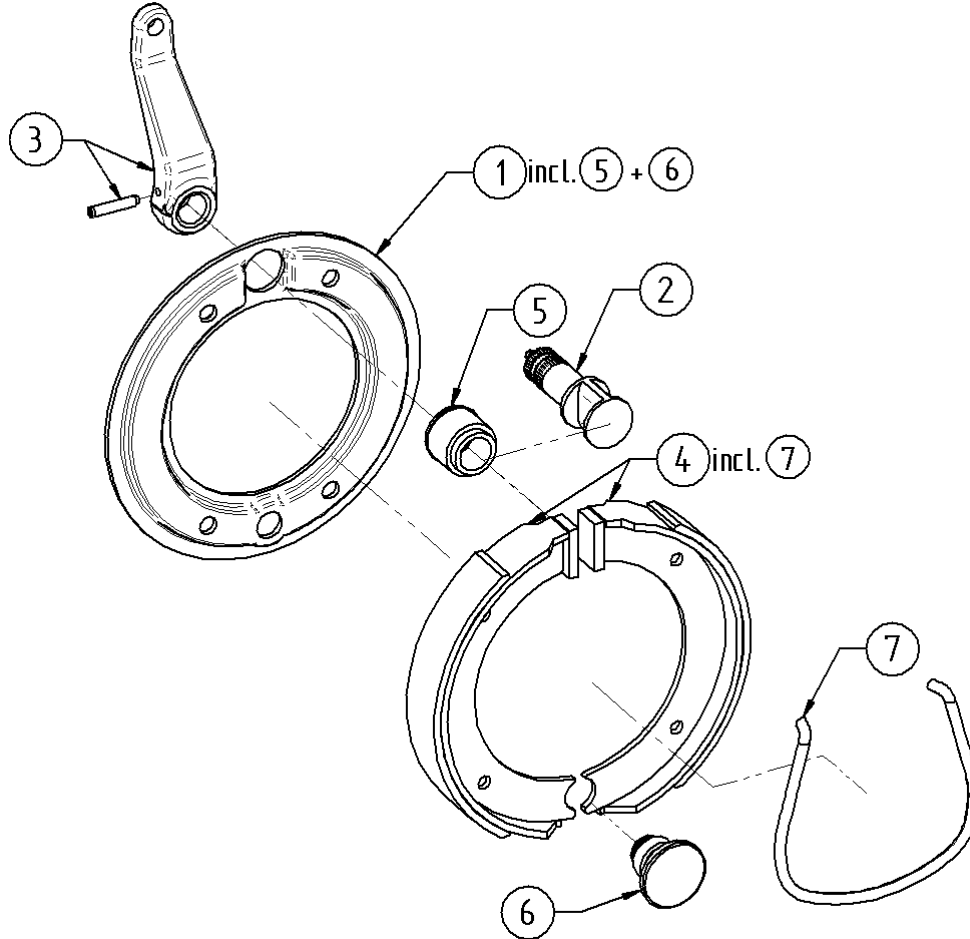
Pos.Nr.	Artikel-Nr.	Bezeichnung
0	24364	Trommel-Bremse - 200x30 - Nocken - Simplex - ohneNstlg
1	S1-24364-T1-34593	Bremsteller kpl.
2	S2-24364-T1-41545	Nockenwelle
3	S3-24364-ETS3-24364	Betätigungssatz
4	S4-24364-ETS4-24364	Bremsbackensatz
5	S5-24364-T2-41628	Federsatz

25815

Simplex

200x30

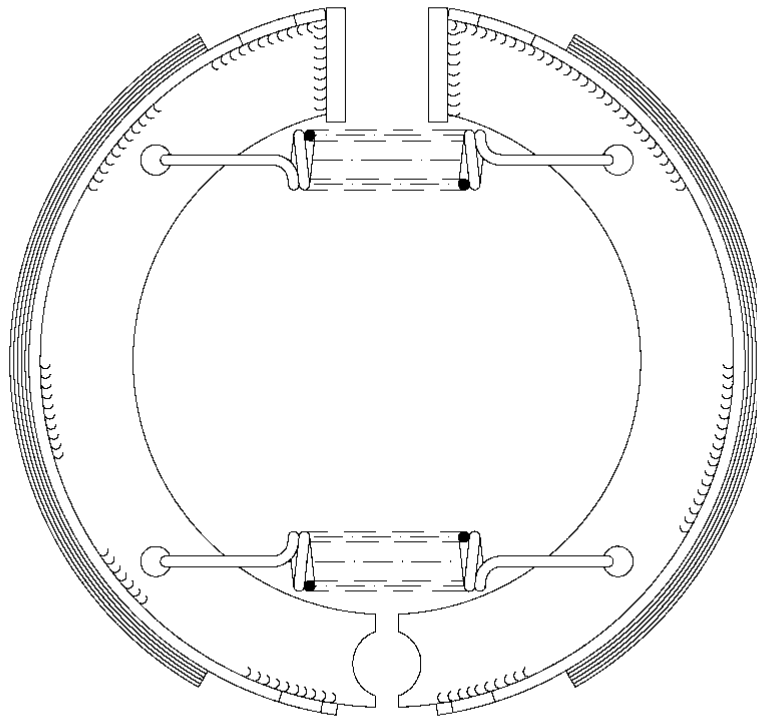
ohne Nachstellung



Pos.Nr.	Artikel-Nr.	Bezeichnung
0	25815	Trommel-Bremse - 200x30 - Nocken - Simplex - ohneNstlg
1	S1-25815-T1-25816	Bremsteller kpl.
2	S2-25815-ETS2-25815	Reparatursatz
3	S3-25815-ETS3-25815	Betätigungssatz
4	S4-25815-ETS4-25815	Bremsbackensatz
5	S5-25815-T1-46466	Buchse
6	S6-25815-T1-45753	Ankerbolzen
7	S7-25815-T1-43618	Buegelfeder

101238**Simplex****200x50**

ohne Nachstellung



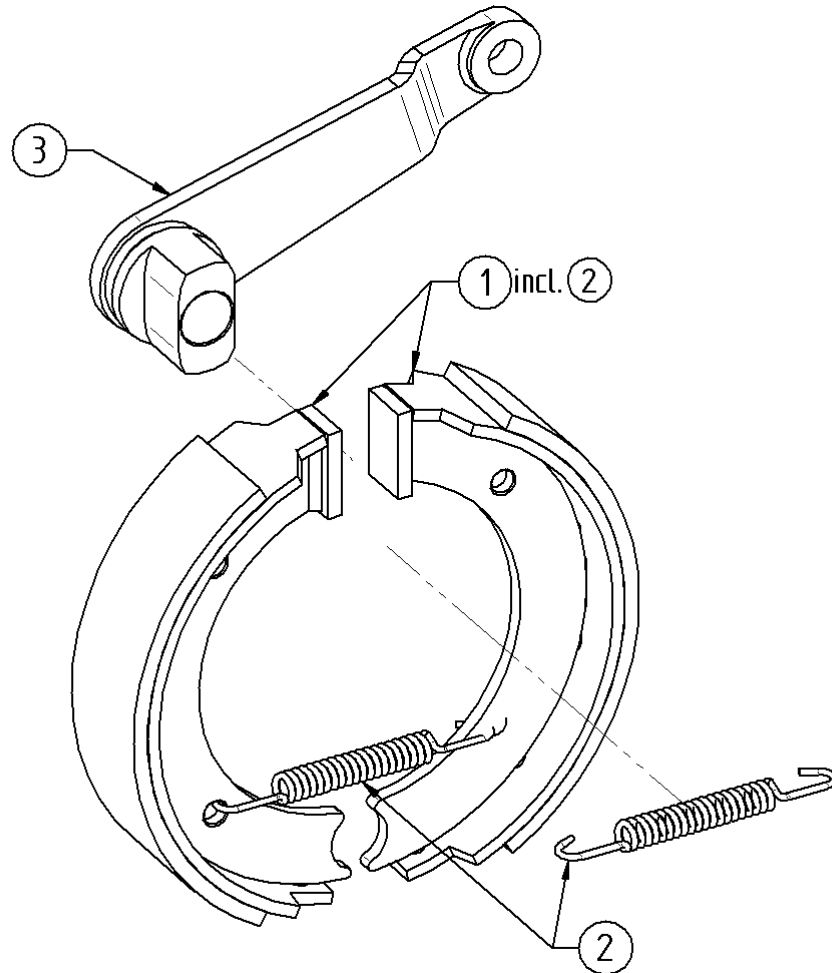
Pos.Nr.	Artikel-Nr.	Bezeichnung
0	101238	Trommel-Bremse - 200x50 - Nocken - Simplex - ohneNstlg
1	S1-101238-ETS1-101238	Bremsbackensatz
2	S2-101238-T2-41628	Federnsatz

102470

Simplex

200x50

ohne Nachstellung



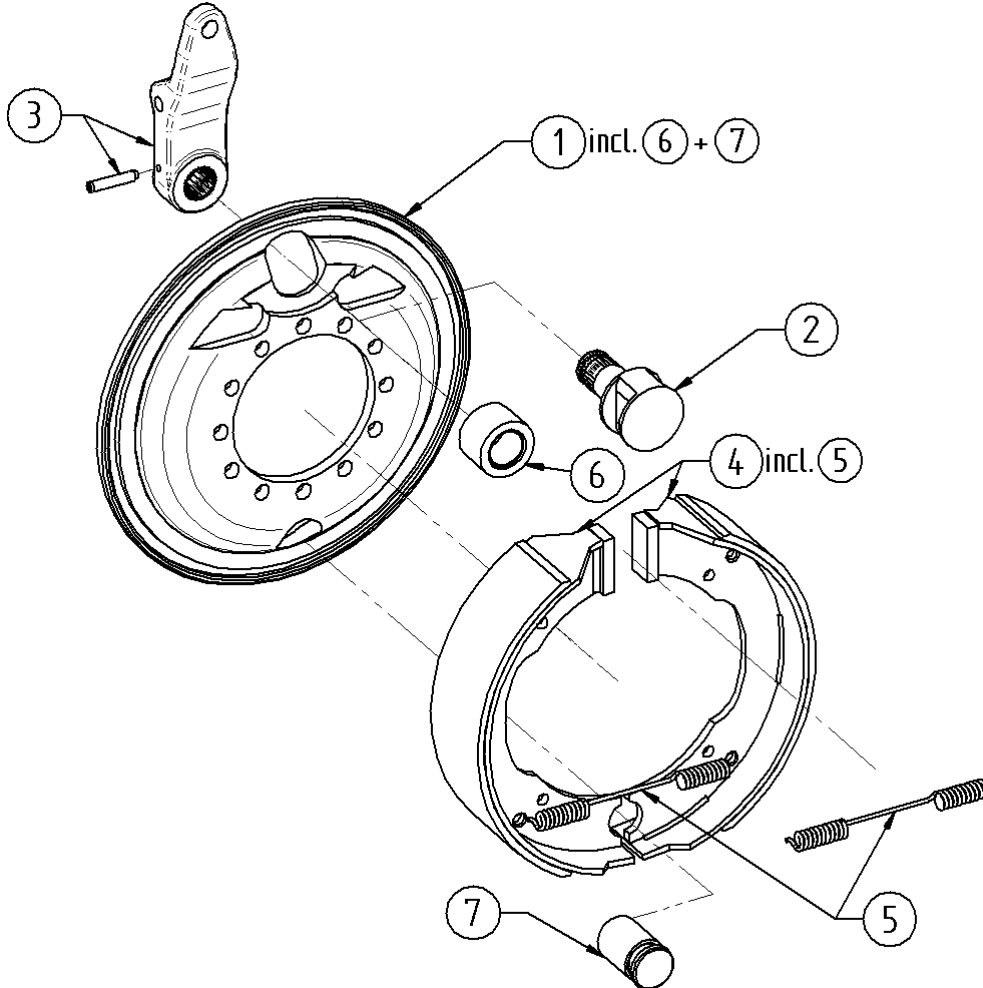
Pos.Nr.	Artikel-Nr.	Bezeichnung
0	102470	Trommel-Bremse - 200x50 - Nocken - Simplex - ohneNstlg
1	S1-102470-ETS1-102470	Bremsbackensatz
2	S2-102470-T2-41628	Federsatz
3	S3-102470-T1-100577	Bremsnocke

13937

Simplex

250x60

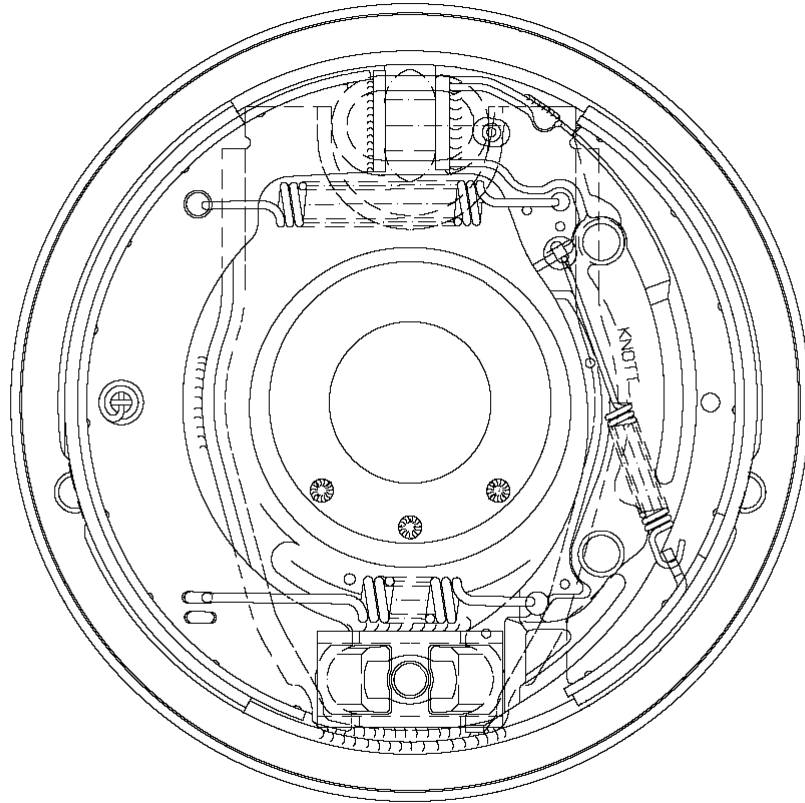
ohne Nachstellung



Pos.Nr.	Artikel-Nr.	Bezeichnung
0	13937	Trommel-Bremse - 250x60 - Nocken - Simplex - ohneNstlg
1	S1-13937-T1-103034	Bremsteller kpl.
2	S2-13937-T1-44168	Nockenwelle
3	S3-13937-ETS3-13937	Betätigungssatz
4	S4-13937-ETS4-13937	Bremsbackensatz
5	S5-13937-T2-44176	Federsatz
6	S6-13937-ETS6-13937	Zubehörsatz
7	S7-13937-T1-103030	Ankerbolzen

407533.001**Simplex backmat****300x60**

man Nachstell



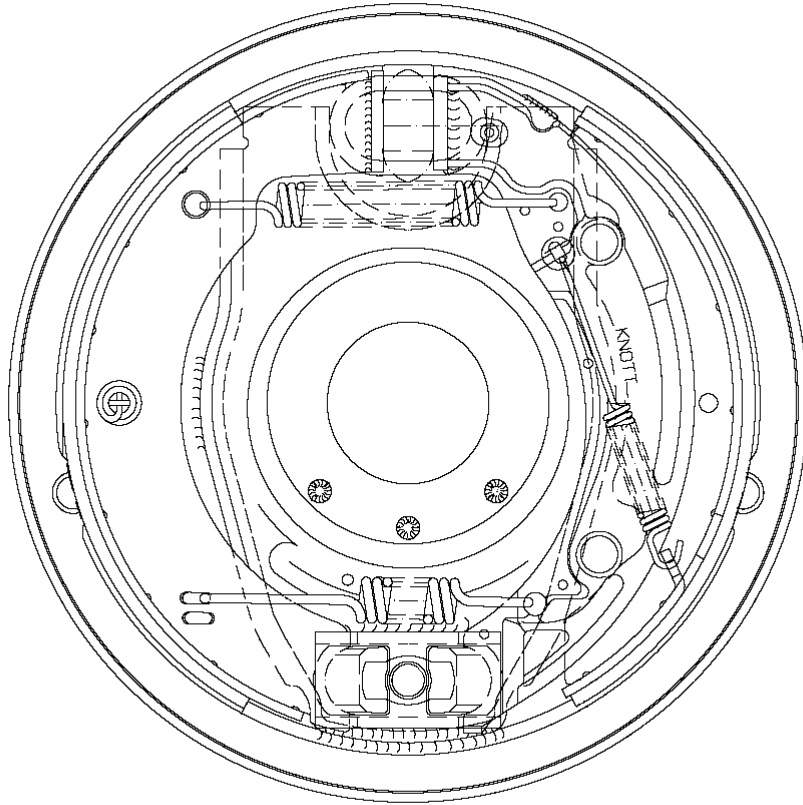
Pos.Nr.	Artikel-Nr.	Bezeichnung
0	407533.001	Trommel-Bremse - 300x60 - Nocken - Simp-bac - manNstlg
1	S1-407533.001-ETS1-407533.001	Bremsträgersatz
2	S2-407533.001-ETS6-12149.01	Nachstellsatz
3	S3-407533.001-ETS3-407533.001	Bremsbackensatz
4	S4-407533.001-ETS4-407533.001	Federsatz
5	S5-407533.001-ETS7-12149.01	Verschlussatz

Nocken**407533.002**

Simplex backmat

300x60

man Nachstell



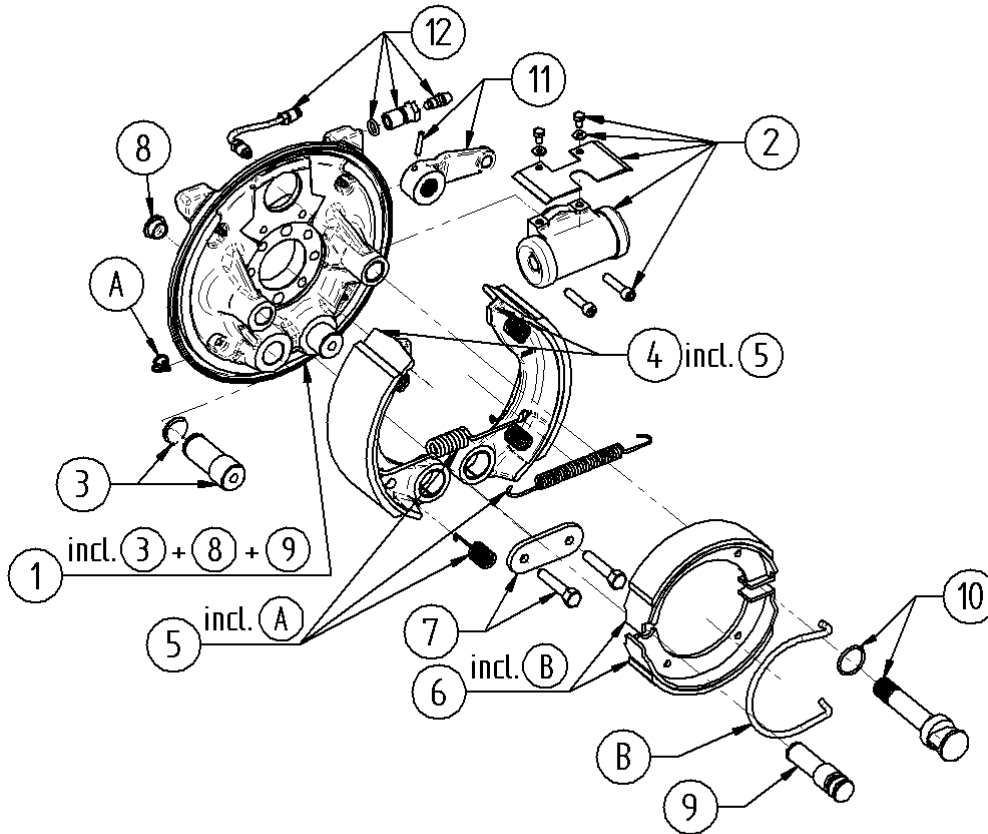
Pos.Nr.	Artikel-Nr.	Bezeichnung
0	407533.002	Trommel-Bremse - 300x60 - Nocken - Simp-bac - manNstlg
1	S1-407533.002-ETS1-407533.001	Bremsträgersatz
2	S2-407533.002-ETS6-12149.01	Nachstellsatz
3	S3-407533.002-ETS3-407533.001	Bremsbackensatz
4	S4-407533.002-ETS4-407533.001	Federnsatz
5	S5-407533.002-ETS7-12149.01	Verschlussatz

13173.01

Duplex

254x70/180x40

ohne Nachstellung



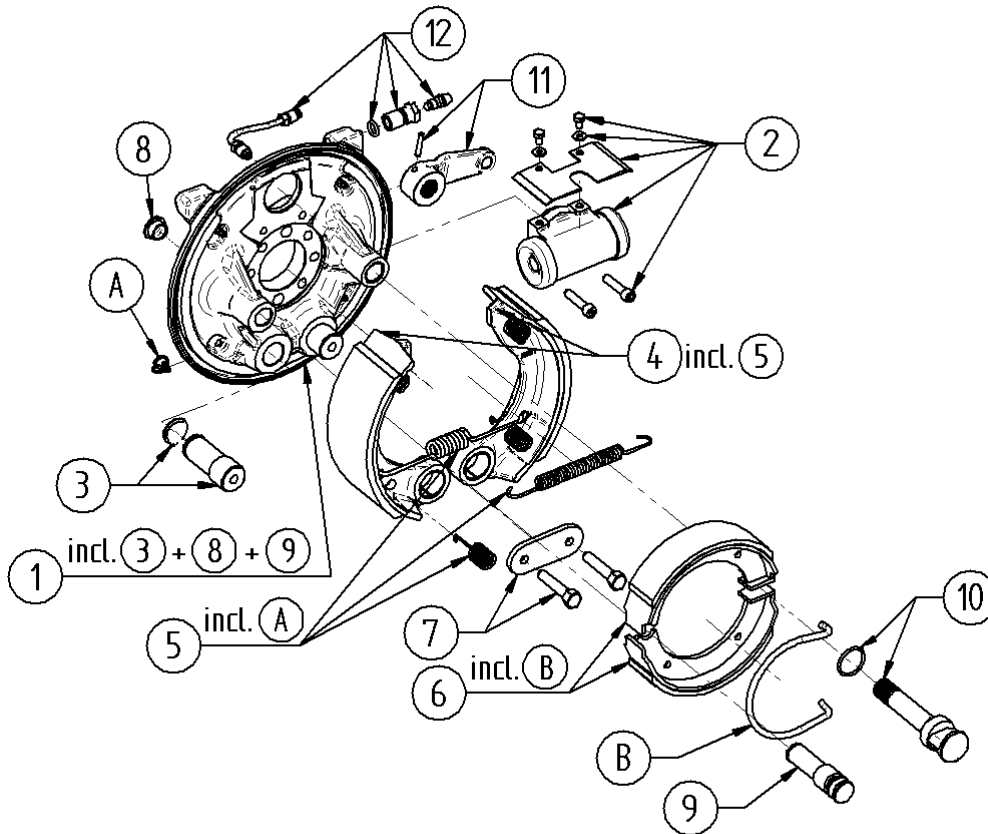
Pos.Nr.	Artikel-Nr.	Bezeichnung
0	13173.01	Doppel-Bremse - 254x70/180x40 - HyMe-Bfl - Duplex - ohneNstlg
1	S1-13173.01-T1-12366.01	Bremstraeger kpl.
2	S2-13173.01-ETS2-13173.01	Radzylindersatz
3	S3-13173.01-ETS3-13173.01	Zubehörsatz
4	S4-13173.01-ETS4-13173.01	Bremsbackensatz
5	S5-13173.01-ETS5-13173.01	Federsatz
6	S6-13173.01-ETS6-13173.01	Bremsbackensatz
7	S7-13173.01-ETS7-13173.01	Zubehörsatz
8	S8-13173.01-T1-44559.13	Verschlussstopfen
9	S9-13173.01-T1-43564	Ankerbolzen
10	S10-13173.01-ETS10-13173.01	Zubehörsatz
11	S11-13173.01-ETS11-13173.01	Betätigungssatz
12	S12-13173.01-ETS12-13173.01	Anschlusssatz

13173.02

Duplex

254x70/180x40

ohne Nachstellung



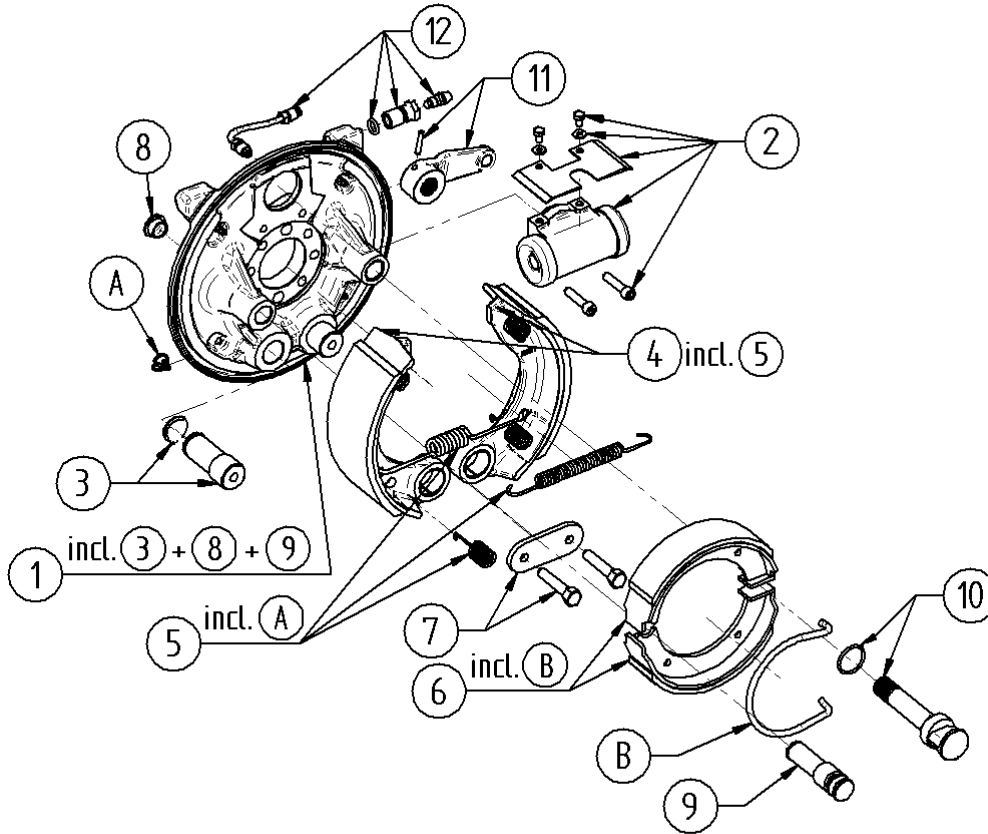
Pos.Nr.	Artikel-Nr.	Bezeichnung
0	13173.02	Doppel-Bremse - 254x70/180x40 - HyMe-Bfl - Duplex - ohneNstlg
1	S1-13173.02-T1-12366.02	Bremstraeger kpl.
2	S2-13173.02-ETS2-13173.01	Radzylindersatz
3	S3-13173.02-ETS3-13173.01	Zubehörsatz
4	S4-13173.02-ETS4-13173.01	Bremsbackensatz
5	S5-13173.02-ETS5-13173.01	Federnsatz
6	S6-13173.02-ETS6-13173.01	Bremsbackensatz
7	S7-13173.02-ETS7-13173.01	Zubehörsatz
8	S8-13173.02-T1-44559.13	Verschlussstopfen
9	S9-13173.02-T1-43564	Ankerbolzen
10	S10-13173.02-ETS10-13173.01	Zubehörsatz
11	S11-13173.02-ETS11-13173.01	Betätigungssatz
12	S12-13173.02-ETS12-13173.01	Anschlusssatz

14433.01

Duplex

254x70/180x40

ohne Nachstellung



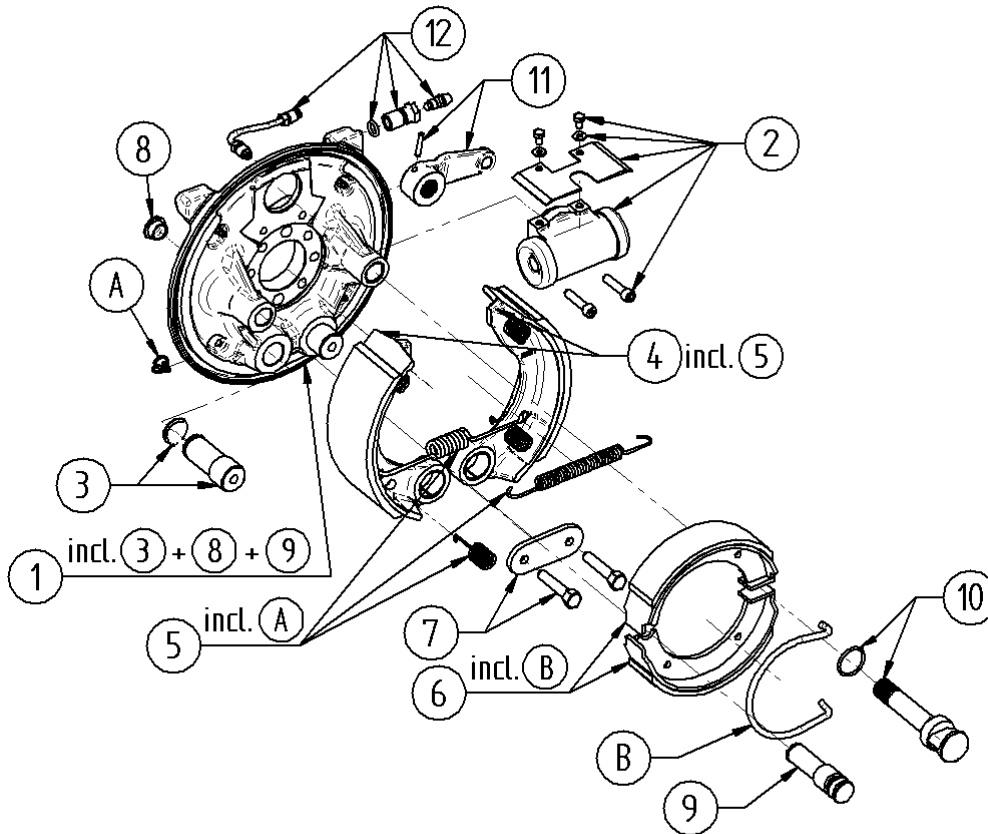
Pos.Nr.	Artikel-Nr.	Bezeichnung
0	14433.01	Doppel-Bremse - 254x70/180x40 - HyMe-Bfl - Duplex - ohneNstlg
1	S1-14433.01-T1-12366.01	Bremstraeger kpl.
2	S2-14433.01-ETS2-13173.01	Radzylindersatz
3	S3-14433.01-ETS3-13173.01	Zubehörsatz
4	S4-14433.01-ETS4-14433.01	Bremsbackensatz
5	S5-14433.01-ETS5-13173.01	Federnsatz
6	S6-14433.01-ETS6-13173.01	Bremsbackensatz
7	S7-14433.01-ETS7-13173.01	Zubehörsatz
8	S8-14433.01-T1-44559.13	Verschlussstopfen
9	S9-14433.01-T1-43564	Ankerbolzen
10	S10-14433.01-ETS10-13173.01	Zubehörsatz
11	S11-14433.01-ETS11-14433.01	Betätigungssatz
12	S12-14433.01-ETS12-13173.01	Anschlusssatz

14433.02

Duplex

254x70/180x40

ohne Nachstellung



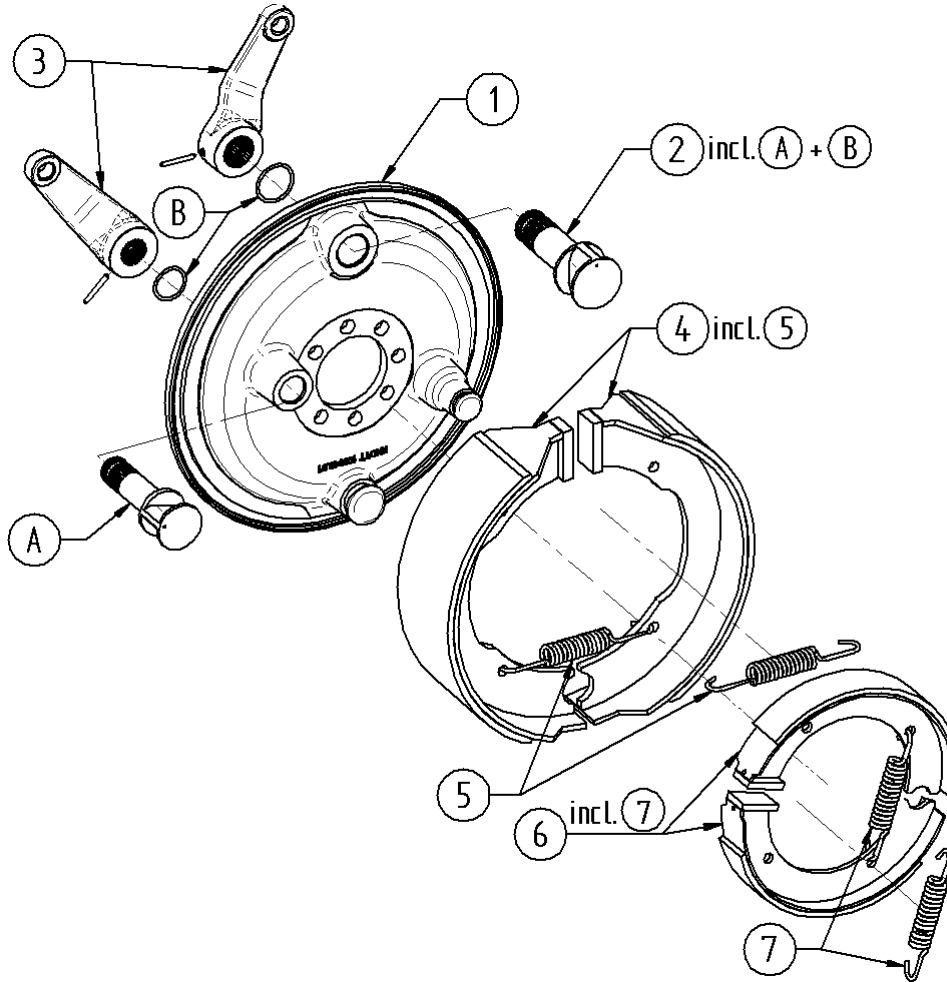
Pos.Nr.	Artikel-Nr.	Bezeichnung
0	14433.02	Doppel-Bremse - 254x70/180x40 - HyMe-Bfl - Duplex - ohneNstlg
1	S1-14433.02-T1-12366.02	Bremstraeger kpl.
2	S2-14433.02-ETS2-13173.01	Radzylindersatz
3	S3-14433.02-ETS3-13173.01	Zubehörsatz
4	S4-14433.02-ETS4-14433.01	Bremsbackensatz
5	S5-14433.02-ETS5-13173.01	Federnsatz
6	S6-14433.02-ETS6-13173.01	Bremsbackensatz
7	S7-14433.02-ETS7-13173.01	Zubehörsatz
8	S8-14433.02-T1-44559.13	Verschlussstopfen
9	S9-14433.02-T1-43564	Ankerbolzen
10	S10-14433.02-ETS10-13173.01	Zubehörsatz
11	S11-14433.02-ETS11-14433.01	Betätigungssatz
12	S12-14433.02-ETS12-13173.01	Anschlusssatz

12361.01

Duplex

250x70/180x30

ohne Nachstellung



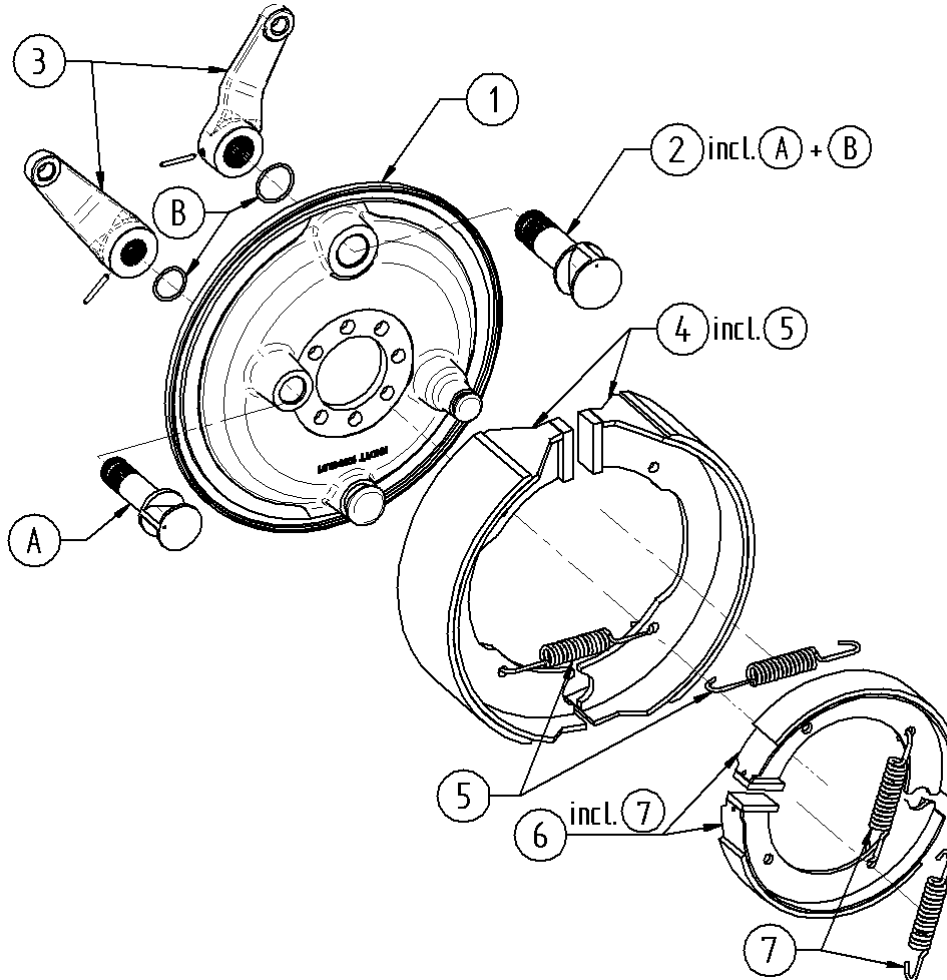
Pos.Nr.	Artikel-Nr.	Bezeichnung
0	12361.01	Doppel-Bremse - 250x70/180x30 - Nocken - Duplex - ohneNstlg
1	S1-12361.01-T1-103056	Bremsteller kpl.
2	S2-12361.01-ETS2-12361.01	Zubehörsatz
3	S3-12361.01-ETS3-12361.01	Betätigungssatz
4	S4-12361.01-ETS4-12361.01	Bremsbackensatz
5	S5-12361.01-T2-41628	Federsatz
6	S6-12361.01-ETS6-12361.01	Bremsbackensatz
7	S7-12361.01-T2-42129	Federsatz

12361.02

Duplex

250x70/180x30

ohne Nachstellung

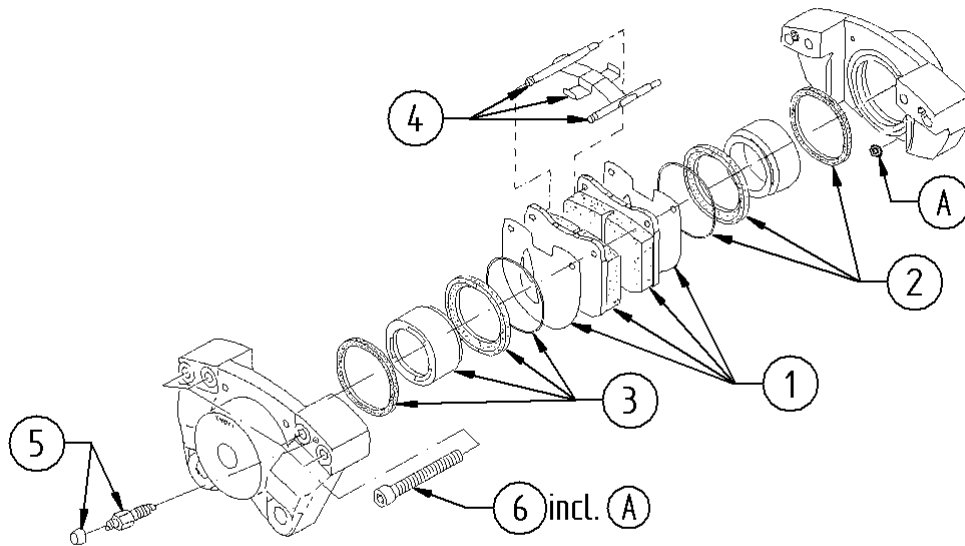


Pos.Nr.	Artikel-Nr.	Bezeichnung
0	12361.02	Doppel-Bremse - 250x70/180x30 - Nocken - Duplex - ohneNstlg
1	S1-12361.02-T1-103057	Bremsteller kpl.
2	S2-12361.02-ETS2-12361.01	Zubehörsatz
3	S3-12361.02-ETS3-12361.01	Betätigungssatz
4	S4-12361.02-ETS4-12361.01	Bremsbackensatz
5	S5-12361.02-T2-41628	Federnsatz
6	S6-12361.02-ETS6-12361.01	Bremsbackensatz
7	S7-12361.02-T2-42129	Federnsatz

12890

Festsattel

2x40

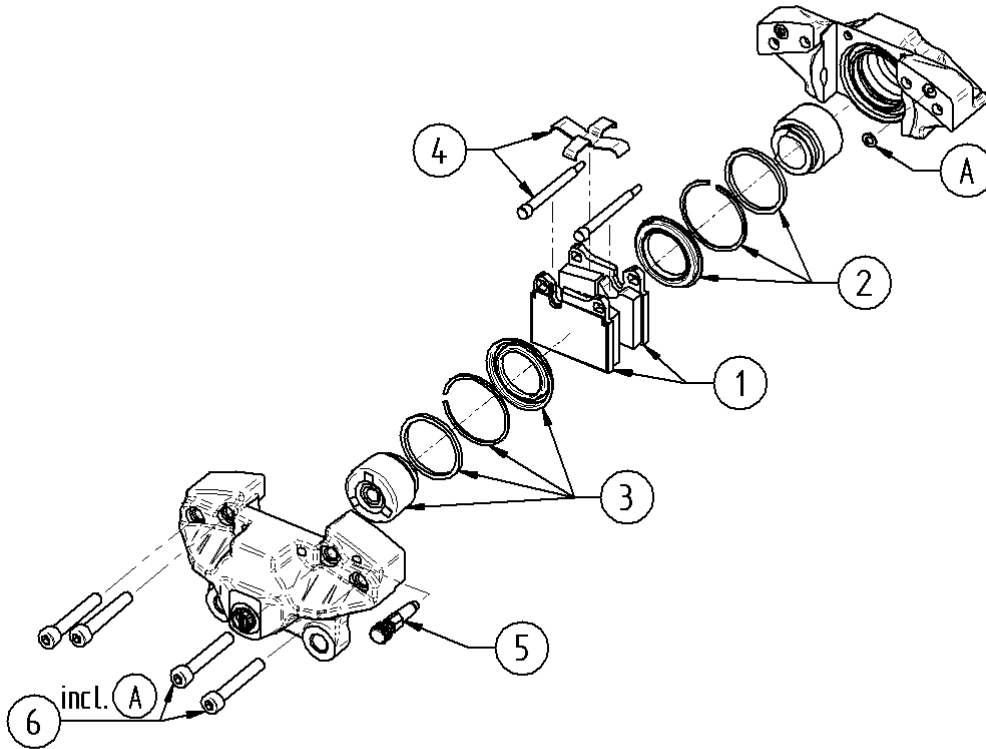


Pos.Nr.	Artikel-Nr.	Bezeichnung
0	12890	Scheiben-Bremse - 2x40 - Hydr-Bfl - Festsatl
1	S1-12890-ETS1-12890	Belagsatz
2	S2-12890-ETS2-12890	Dichtsatz
3	S3-12890-ETS3-12890	Reparatursatz
4	S4-12890-E-34836.01	Zubehoersatz
5	S5-12890-T1-44127.01	Entluefterventil kpl.
6	S6-12890-ETS6-12890	Reparatursatz

13249.01

Festsattel

2x40

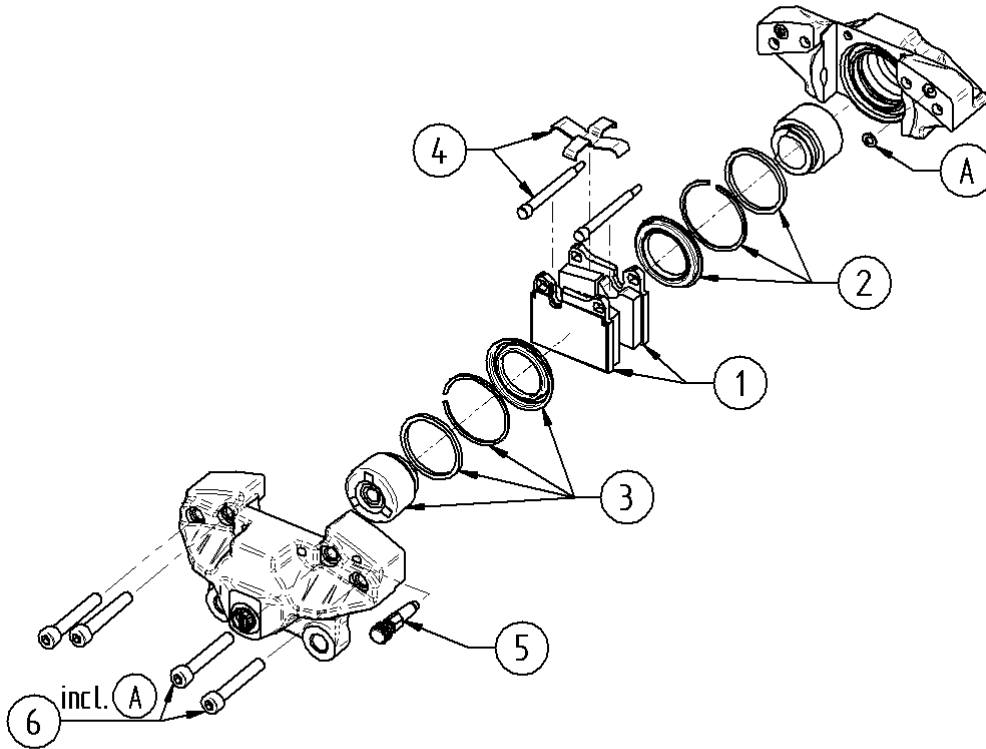


Pos.Nr.	Artikel-Nr.	Bezeichnung
0	13249.01	Scheiben-Bremse - 2x40 - Hydr-Bfl - Festsatl
1	S1-13249.01-E-34835.09	Belagsatz
2	S2-13249.01-E-34837.05	Dichtsatz
3	S3-13249.01-E-46261.16	Reparatursatz
4	S4-13249.01-E-34836.10	Zubehoersatz
5	S5-13249.01-T1-44127.01	Entluefterventil kpl.
6	S6-13249.01-ETS6-13249.01	Reparatursatz

13249.02

Festsattel

2x40

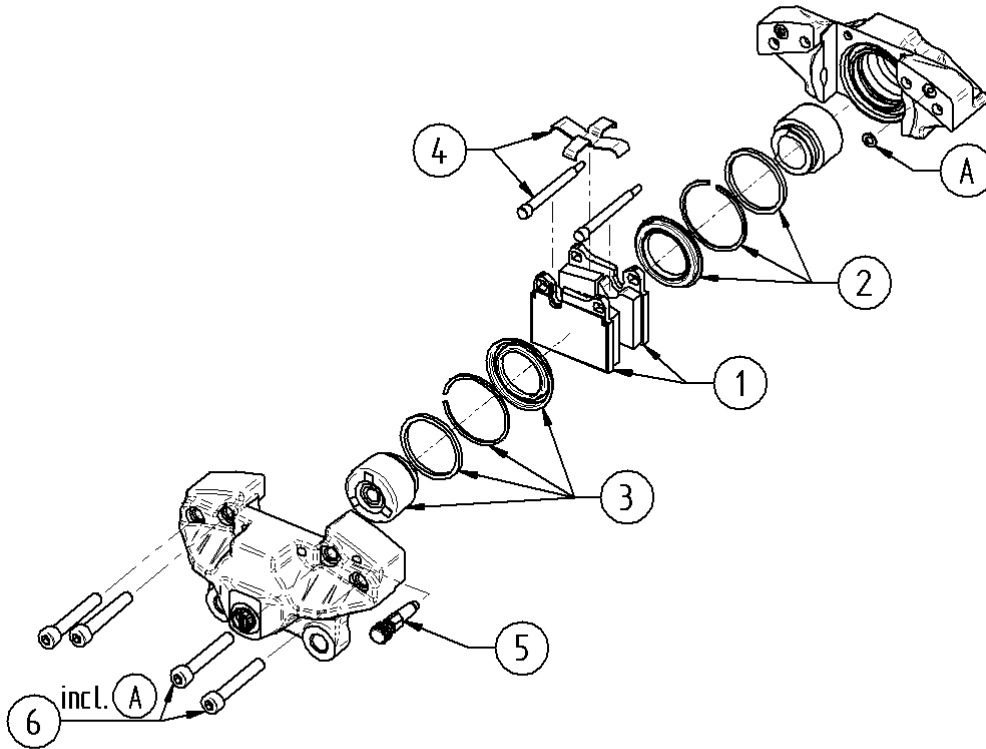


Pos.Nr.	Artikel-Nr.	Bezeichnung
0	13249.02	Scheiben-Bremse - 2x40 - Hydr-Bfl - Festsatl
1	S1-13249.02-E-34835.09	Belagsatz
2	S2-13249.02-E-34837.05	Dichtsatz
3	S3-13249.02-E-46261.16	Reparatursatz
4	S4-13249.02-E-34836.10	Zubehoersatz
5	S5-13249.02-T1-44127.01	Entluefterventil kpl.
6	S6-13249.02-ETS6-13249.01	Reparatursatz

14392.01

Festsattel

2x40

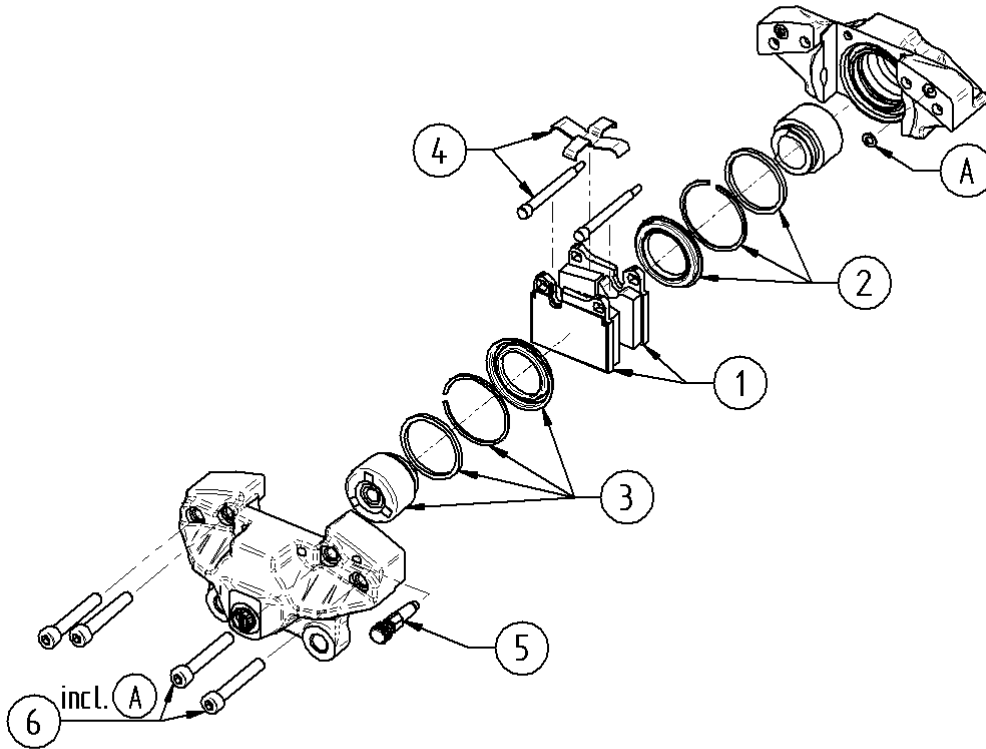


Pos.Nr.	Artikel-Nr.	Bezeichnung
0	14392.01	Scheiben-Bremse - 2x40 - Hydr-Bfl - Festsatl
1	S1-14392.01-E-34835.09	Belagsatz
2	S2-14392.01-E-34837.05	Dichtsatz
3	S3-14392.01-E-46261.16	Reparatursatz
4	S4-14392.01-E-34836.12	Zubehørsatz
5	S5-14392.01-T1-44127.01	Entluefterventil kpl.
6	S6-14392.01-ETS6-103129.01	Reparatursatz

14392.02

Festsattel

2x40

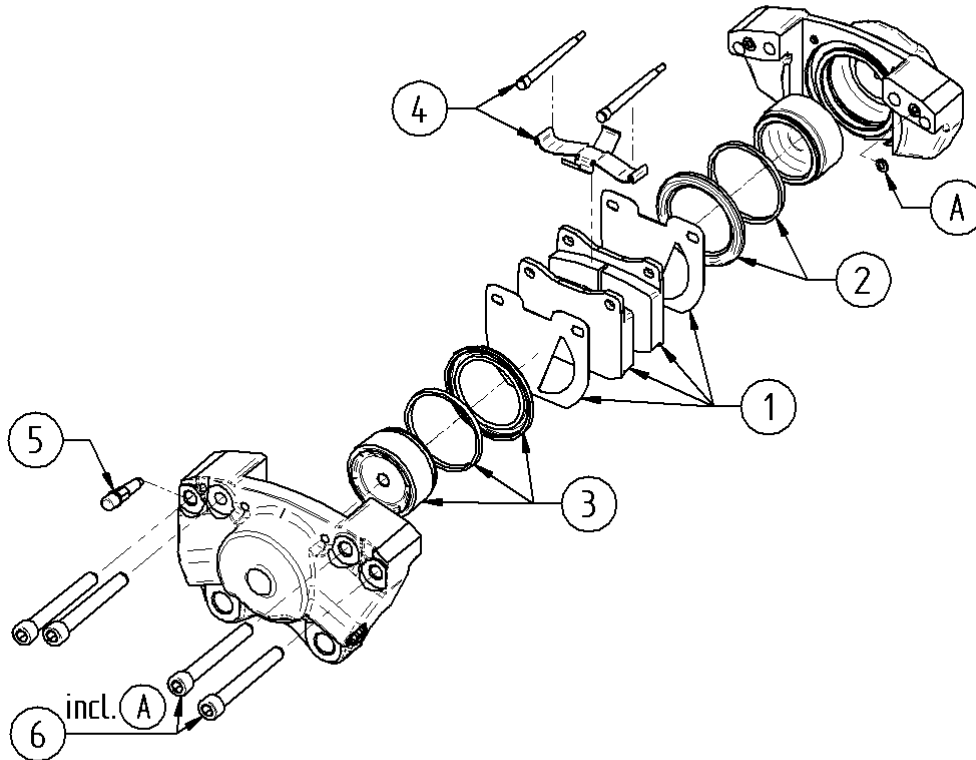


Pos.Nr.	Artikel-Nr.	Bezeichnung
0	14392.02	Scheiben-Bremse - 2x40 - Hydr-Bfl - Festsatl
1	S1-14392.02-E-34835.09	Belagsatz
2	S2-14392.02-E-34837.05	Dichtsatz
3	S3-14392.02-E-46261.16	Reparatursatz
4	S4-14392.02-E-34836.12	Zubehørsatz
5	S5-14392.02-T1-44127.01	Entluefterventil kpl.
6	S6-14392.02-ETS6-103129.01	Reparatursatz

13414

Festsattel

2x48

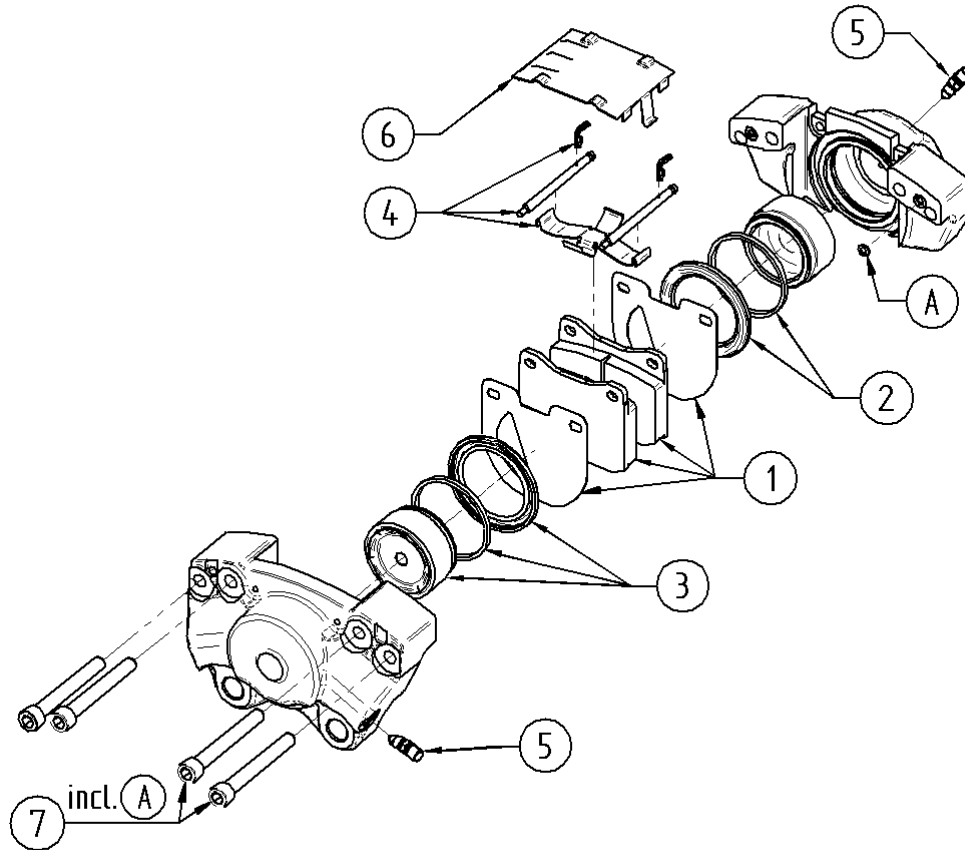


Pos.Nr.	Artikel-Nr.	Bezeichnung
0	13414	Scheiben-Bremse - 2x48 - Hydr-Bfl - Festsatl
1	S1-13414-ETS1-12890	Belagsatz
2	S2-13414-ETS2-13414	Dichtsatz
3	S3-13414-ETS3-13414	Reparatursatz
4	S4-13414-E-34836.01	Zubehoersatz
5	S5-13414-T1-44127.01	Entluefterventil kpl.
6	S6-13414-ETS6-100470	Reparatursatz

12584.01

Festsattel

2x54

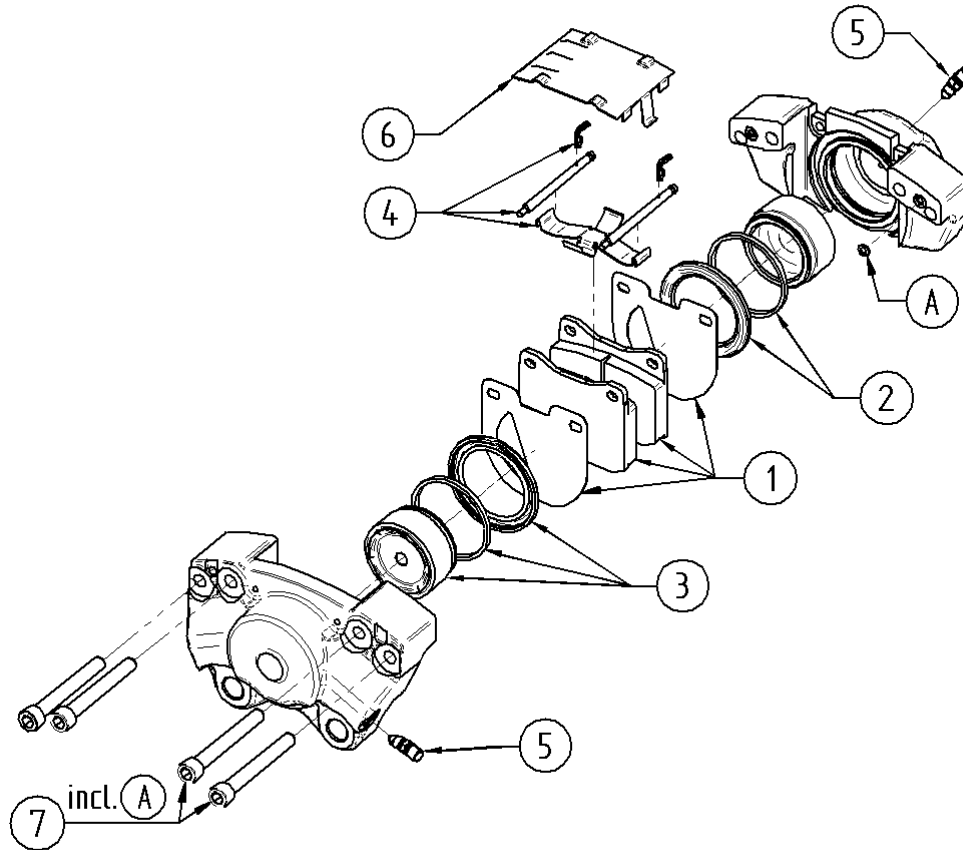


Pos.Nr.	Artikel-Nr.	Bezeichnung
0	12584.01	Scheiben-Bremse - 2x54 - Hydr-Bfl - Festsatl
1	S1-12584.01-ETS1-12584.01	Belagsatz
2	S2-12584.01-ETS2-100470	Dichtsatz
3	S3-12584.01-ETS3-100470	Reparatursatz
4	S4-12584.01-E-34836.05	Zubehoersatz
5	S5-12584.01-T2-45347.01	Reparatursatz
6	S6-12584.01-T1-34851	Abdeckblech
7	S7-12584.01-ETS6-100470	Reparatursatz

12584.02

Festsattel

2x54

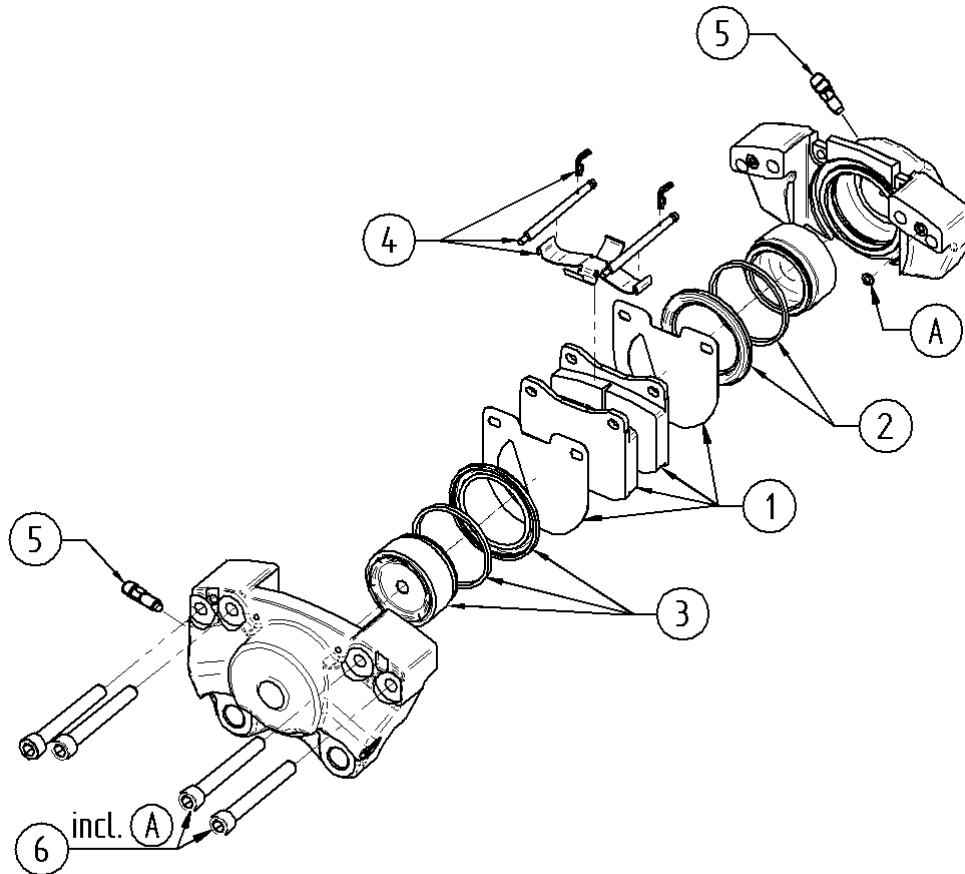


Pos.Nr.	Artikel-Nr.	Bezeichnung
0	12584.02	Scheiben-Bremse - 2x54 - Hydr-Bfl - Festsatl
1	S1-12584.02-ETS1-12584.01	Belagsatz
2	S2-12584.02-ETS2-100470	Dichtsatz
3	S3-12584.02-ETS3-100470	Reparatursatz
4	S4-12584.02-E-34836.05	Zubehoersatz
5	S5-12584.02-T2-45347.01	Reparatursatz
6	S6-12584.02-T1-34851	Abdeckblech
7	S7-12584.02-ETS6-100470	Reparatursatz

12590.01

Festsattel

2x54

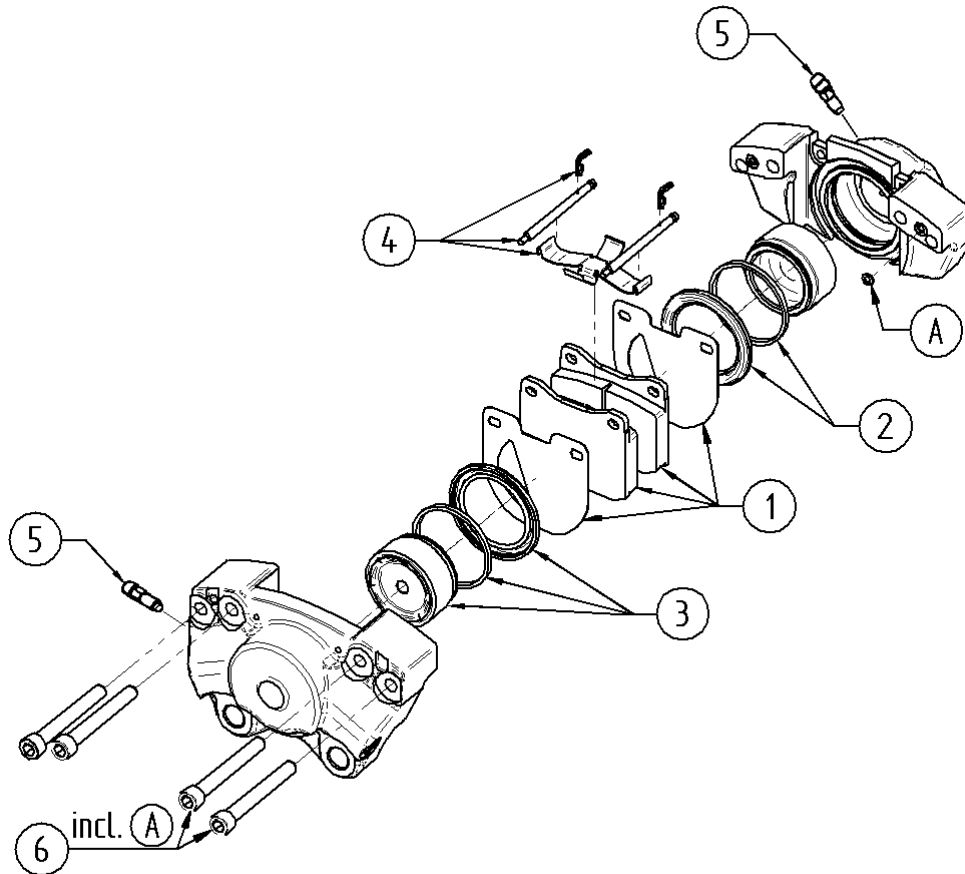


Pos.Nr.	Artikel-Nr.	Bezeichnung
0	12590.01	Scheiben-Bremse - 2x54 - Hydr-Bfl - Festsatl
1	S1-12590.01-ETS1-12584.01	Belagsatz
2	S2-12590.01-ETS2-100470	Dichtsatz
3	S3-12590.01-ETS3-100470	Reparatursatz
4	S4-12590.01-E-34836.05	Zubehoersatz
5	S5-12590.01-T2-45347.01	Reparatursatz
6	S6-12590.01-ETS6-100470	Reparatursatz

12590.02

Festsattel

2x54

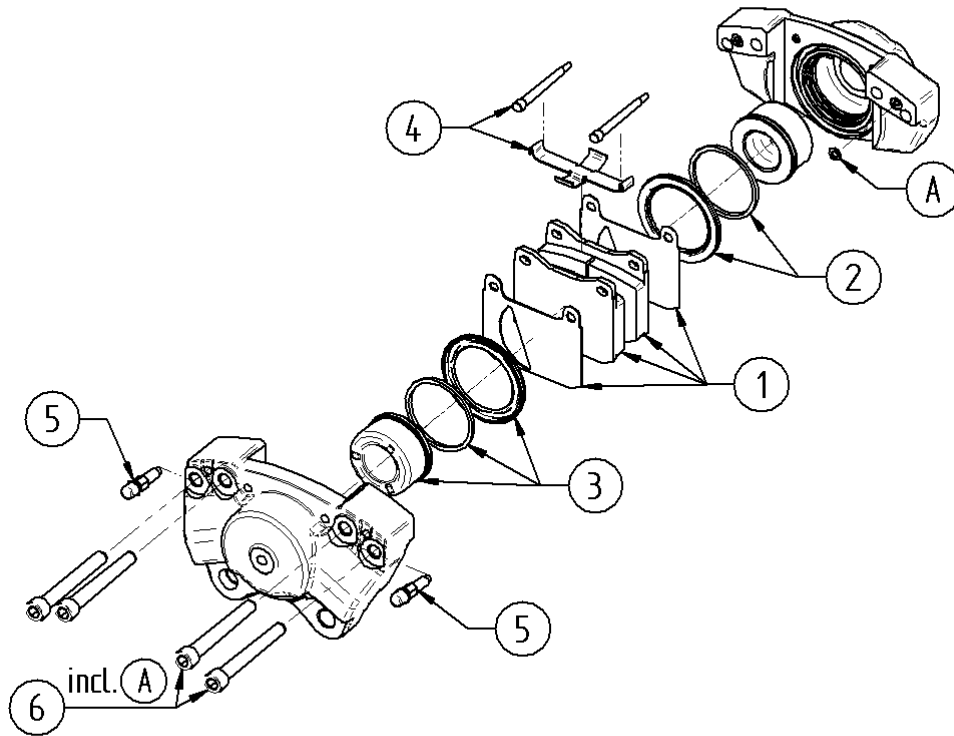


Pos.Nr.	Artikel-Nr.	Bezeichnung
0	12590.02	Scheiben-Bremse - 2x54 - Hydr-Bfl - Festsatl
1	S1-12590.02-ETS1-12584.01	Belagsatz
2	S2-12590.02-ETS2-100470	Dichtsatz
3	S3-12590.02-ETS3-100470	Reparatursatz
4	S4-12590.02-E-34836.05	Zubehoersatz
5	S5-12590.02-T2-45347.01	Reparatursatz
6	S6-12590.02-ETS6-100470	Reparatursatz

100470

Festsattel

2x54

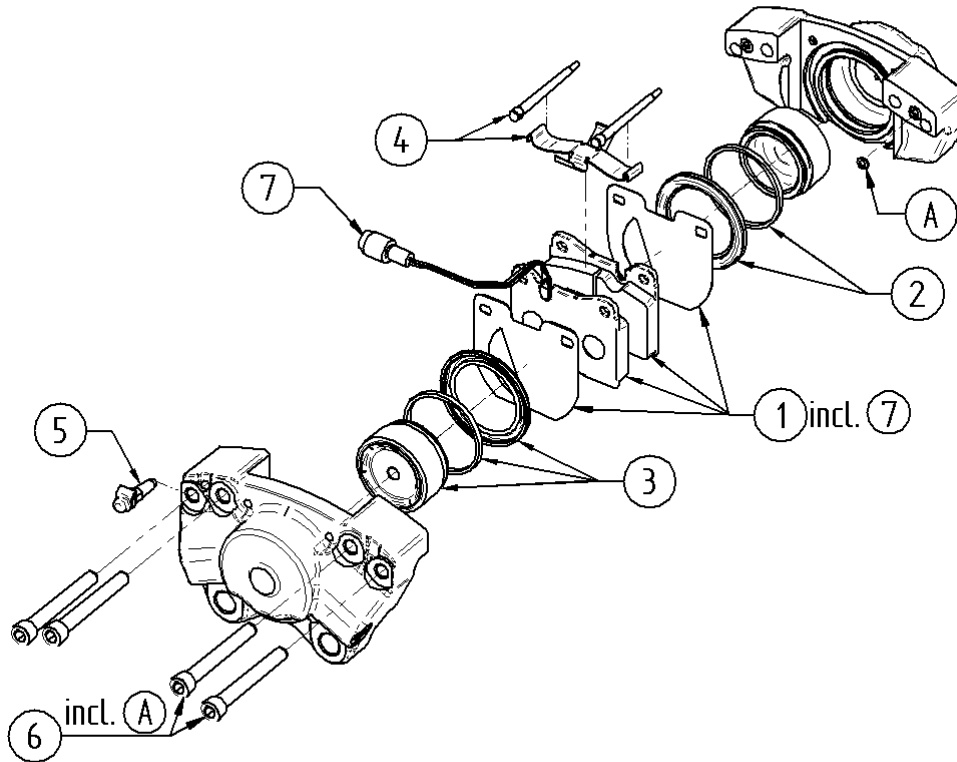


Pos.Nr.	Artikel-Nr.	Bezeichnung
0	100470	Scheiben-Bremse - 2x54 - Hydr-Bfl - Festsatl
1	S1-100470-ETS1-100470	Belagsatz
2	S2-100470-ETS2-100470	Dichtsatz
3	S3-100470-ETS3-100470	Reparatursatz
4	S4-100470-E-34836.14	Zubehoersatz
5	S5-100470-ETS5-100470	Reparatursatz
6	S6-100470-ETS6-100470	Reparatursatz

12345.01

Festsattel

2x60

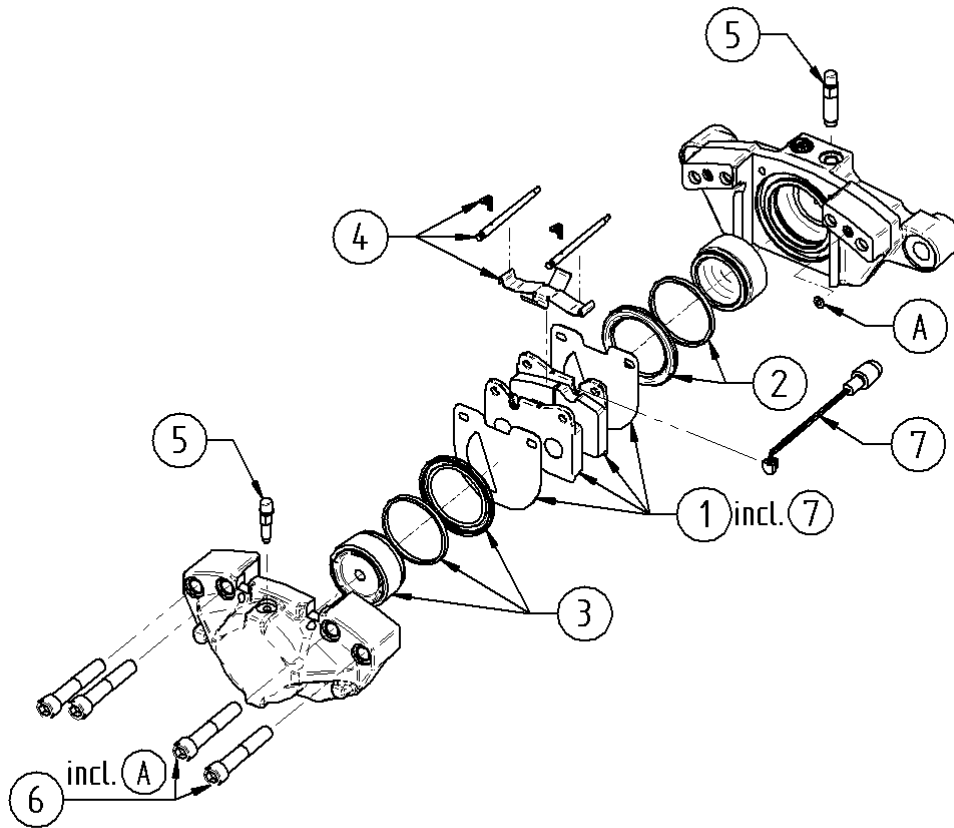


Pos.Nr.	Artikel-Nr.	Bezeichnung
0	12345.01	Scheiben-Bremse - 2x60 - Hydr-Bfl - Festsatl
1	S1-12345.01-ETS1-12345.01	Belagsatz
2	S2-12345.01-ETS2-100901.01	Dichsatz
3	S3-12345.01-ETS3-100901.01	Reparatursatz
4	S4-12345.01-E-34836.01	Zubehørsatz
5	S5-12345.01-ETS5-12345.01	Reparatursatz
6	S6-12345.01-ETS6-100470	Reparatursatz
7	S7-12345.01-T1-45251	Verschleissanzeiger

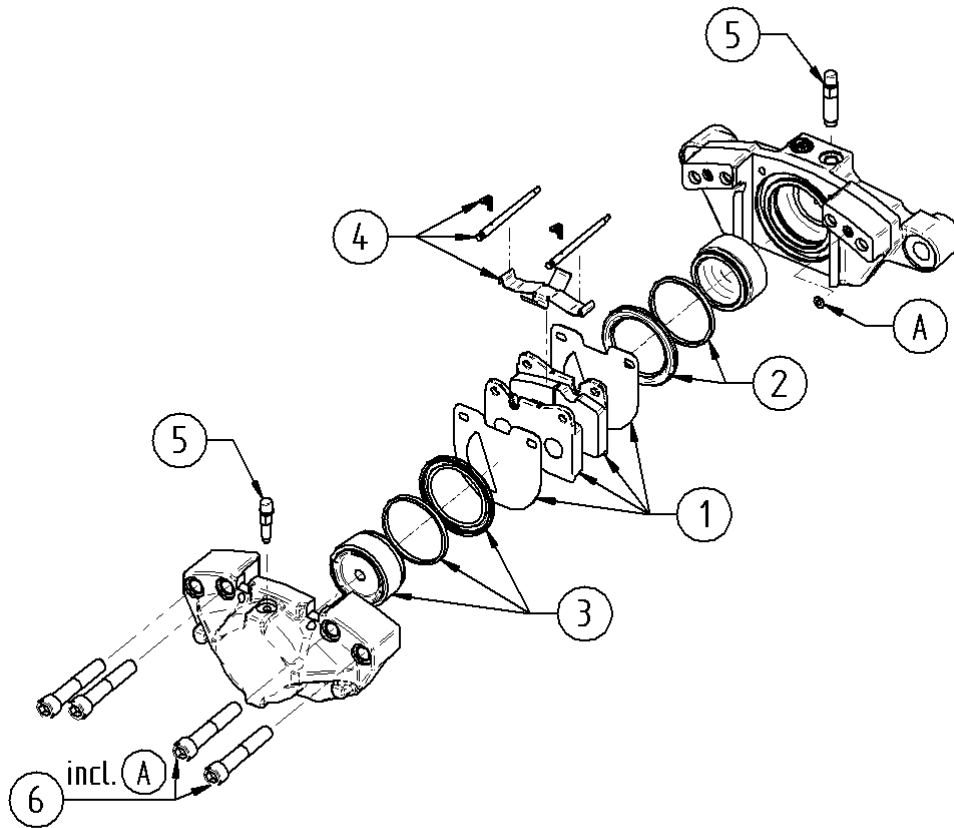
12353-1.01

Festsattel

2x60



Pos.Nr.	Artikel-Nr.	Bezeichnung
0	12353-1.01	Scheiben-Bremse - 2x60 - Hydr-Bfl - Festsatl
1	S1-12353-1.01-ETS1-12345.01	Belagsatz
2	S2-12353-1.01-E-34837.22	Dichtsatz
3	S3-12353-1.01-ETS3-12353-1.01	Reparatursatz
4	S4-12353-1.01-E-34836.04	Zubehoersatz
5	S5-12353-1.01-ETS5-12353-1.01	Reparatursatz
6	S6-12353-1.01-ETS6-12353-1.01	Reparatursatz
7	S7-12353-1.01-T1-45251	Verschleissanzeiger

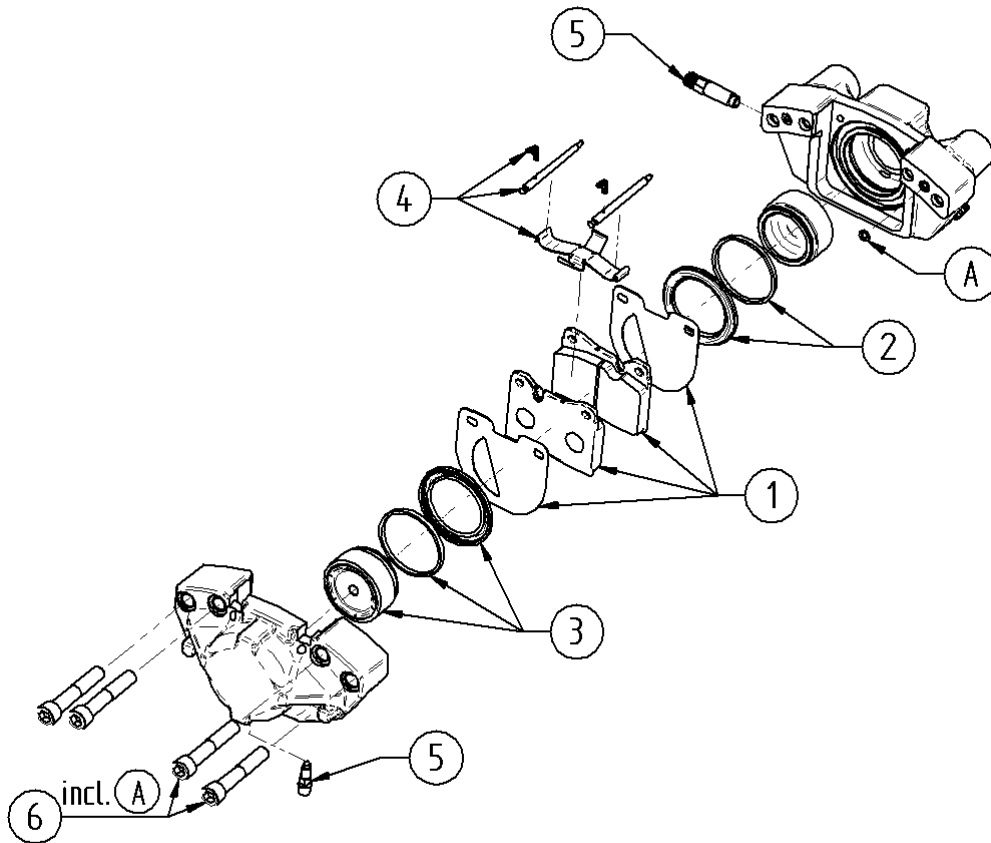


Pos.Nr.	Artikel-Nr.	Bezeichnung
0	12353-1.02	Scheiben-Bremse - 2x60 - Hydr-Bfl - Festsatl
1	S1-12353-1.02-ETS1-12353-1.02	Belagsatz
2	S2-12353-1.02-E-34837.22	Dichtsatz
3	S3-12353-1.02-ETS3-12353-1.01	Reparatursatz
4	S4-12353-1.02-E-34836.04	Zubehoersatz
5	S5-12353-1.02-ETS5-12353-1.01	Reparatursatz
6	S6-12353-1.02-ETS6-12353-1.01	Reparatursatz

12354.01

Festsattel

2x60

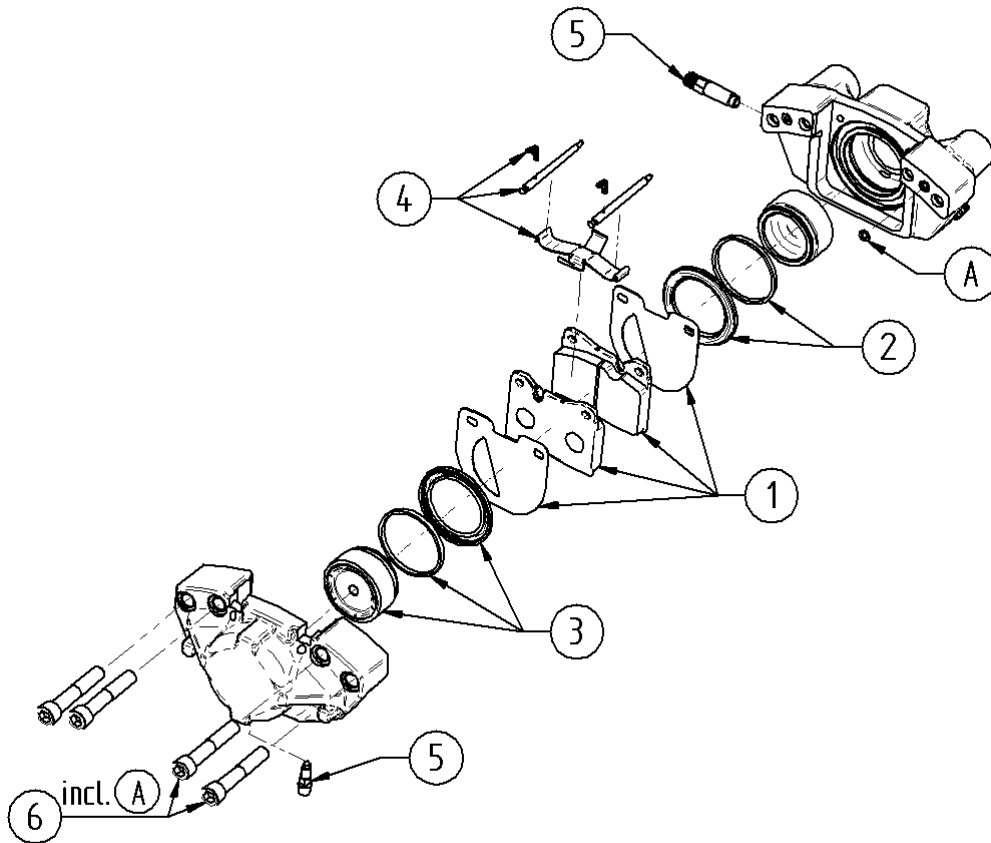


Pos.Nr.	Artikel-Nr.	Bezeichnung
0	12354.01	Scheiben-Bremse - 2x60 - Hydr-Bfl - Festsatl
1	S1-12354.01-ETS1-12353-1.02	Belagsatz
2	S2-12354.01-E-34837.22	Dichsatz
3	S3-12354.01-ETS3-12353-1.01	Reparatursatz
4	S4-12354.01-E-34836.04	Zubehoersatz
5	S5-12354.01-ETS5-12354.01	Reparatursatz
6	S6-12354.01-ETS6-12353-1.01	Reparatursatz

12354.02

Festsattel

2x60

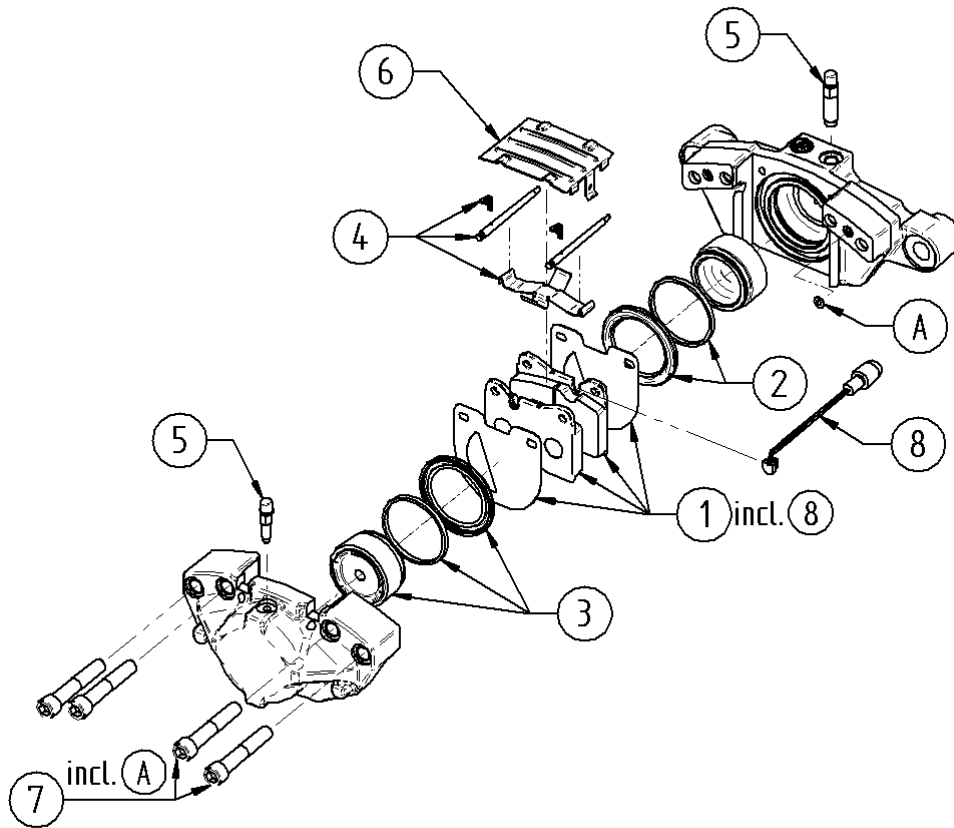


Pos.Nr.	Artikel-Nr.	Bezeichnung
0	12354.02	Scheiben-Bremse - 2x60 - Hydr-Bfl - Festsatl
1	S1-12354.02-ETS1-12353-1.02	Belagsatz
2	S2-12354.02-E-34837.22	Dichsatz
3	S3-12354.02-ETS3-12353-1.01	Reparatursatz
4	S4-12354.02-E-34836.04	Zubehoersatz
5	S5-12354.02-ETS5-12354.01	Reparatursatz
6	S6-12354.02-ETS6-12353-1.01	Reparatursatz

12550.01

Festsattel

2x60

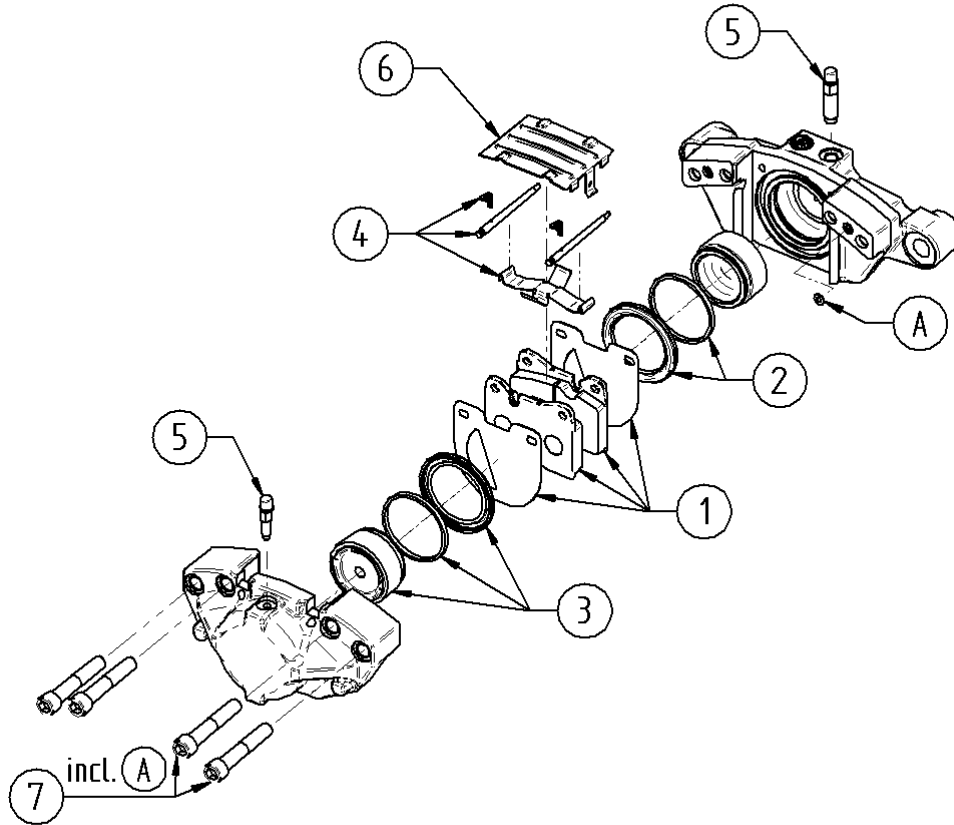


Pos.Nr.	Artikel-Nr.	Bezeichnung
0	12550.01	Scheiben-Bremse - 2x60 - Hydr-Bfl - Festsatl
1	S1-12550.01-ETS1-12345.01	Belagsatz
2	S2-12550.01-ETS2-100901.01	Dichtsatz
3	S3-12550.01-ETS3-100901.01	Reparatursatz
4	S4-12550.01-E-34836.05	Zubehoersatz
5	S5-12550.01-ETS5-12353-1.01	Reparatursatz
6	S6-12550.01-T1-34851	Abdeckblech
7	S7-12550.01-ETS7-12550.01	Reparatursatz
8	S8-12550.01-T1-45251	Verschleissanzeiger

12550.02

Festsattel

2x60

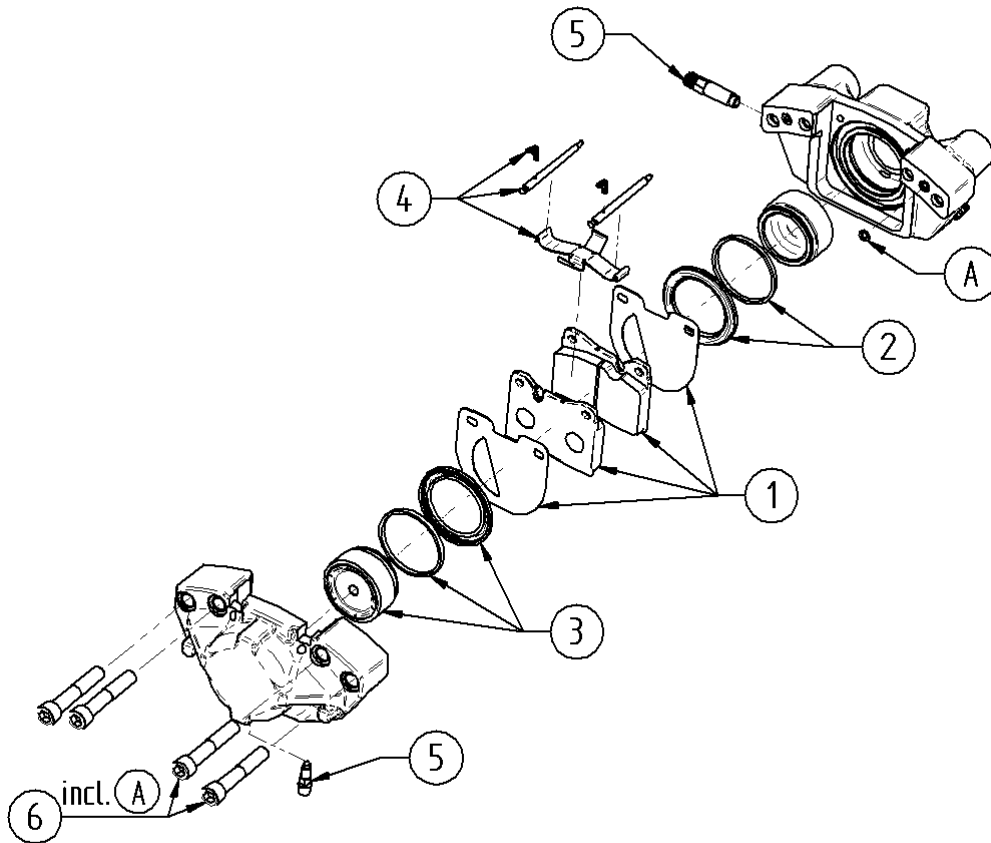


Pos.Nr.	Artikel-Nr.	Bezeichnung
0	12550.02	Scheiben-Bremse - 2x60 - Hydr-Bfl - Festsatl
1	S1-12550.02-ETS1-12353-1.02	Belagsatz
2	S2-12550.02-ETS2-100901.01	Dichtsatz
3	S3-12550.02-ETS3-100901.01	Reparatursatz
4	S4-12550.02-E-34836.05	Zubehoersatz
5	S5-12550.02-ETS5-12353-1.01	Reparatursatz
6	S6-12550.02-T1-34851	Abdeckblech
7	S7-12550.02-ETS7-12550.01	Reparatursatz

12553.01

Festsattel

2x60

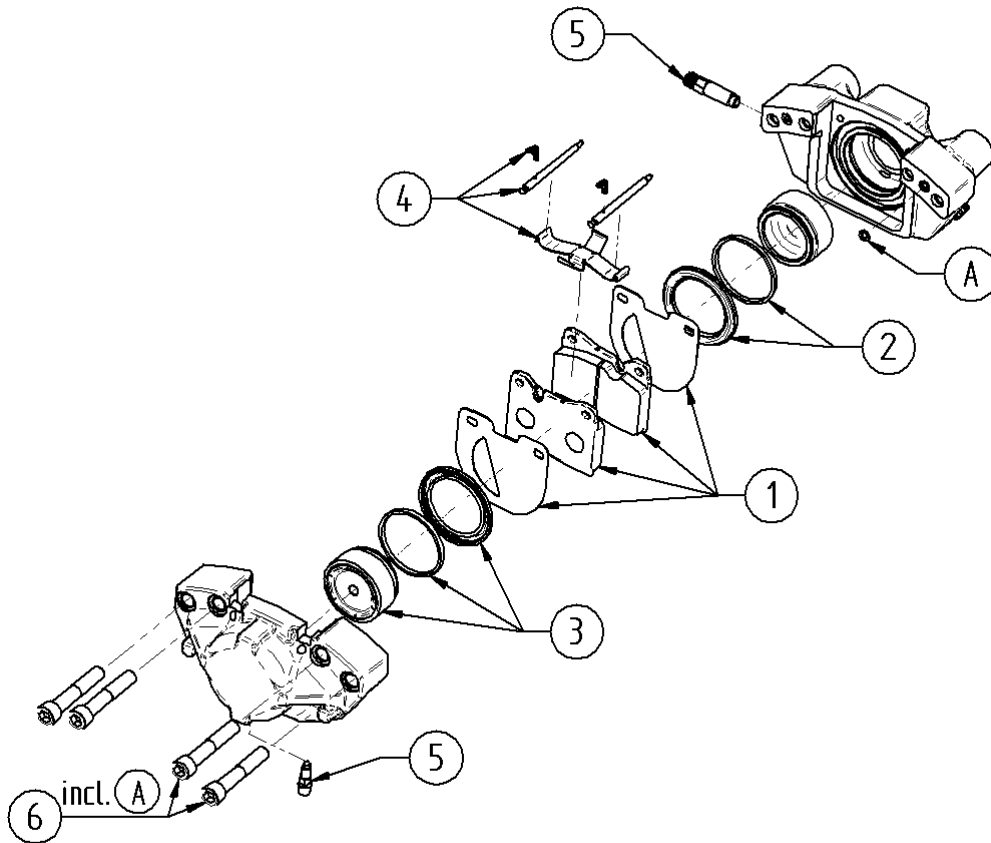


Pos.Nr.	Artikel-Nr.	Bezeichnung
0	12553.01	Scheiben-Bremse - 2x60 - Hydr-Bfl - Festsatl
1	S1-12553.01-ETS1-12353-1.02	Belagsatz
2	S2-12553.01-ETS2-103658.01	Dichsatz
3	S3-12553.01-ETS3-103658.01	Reparatursatz
4	S4-12553.01-E-34836.05	Zubehoersatz
5	S5-12553.01-ETS5-12354.01	Reparatursatz
6	S6-12553.01-ETS7-12550.01	Reparatursatz

12553.02

Festsattel

2x60

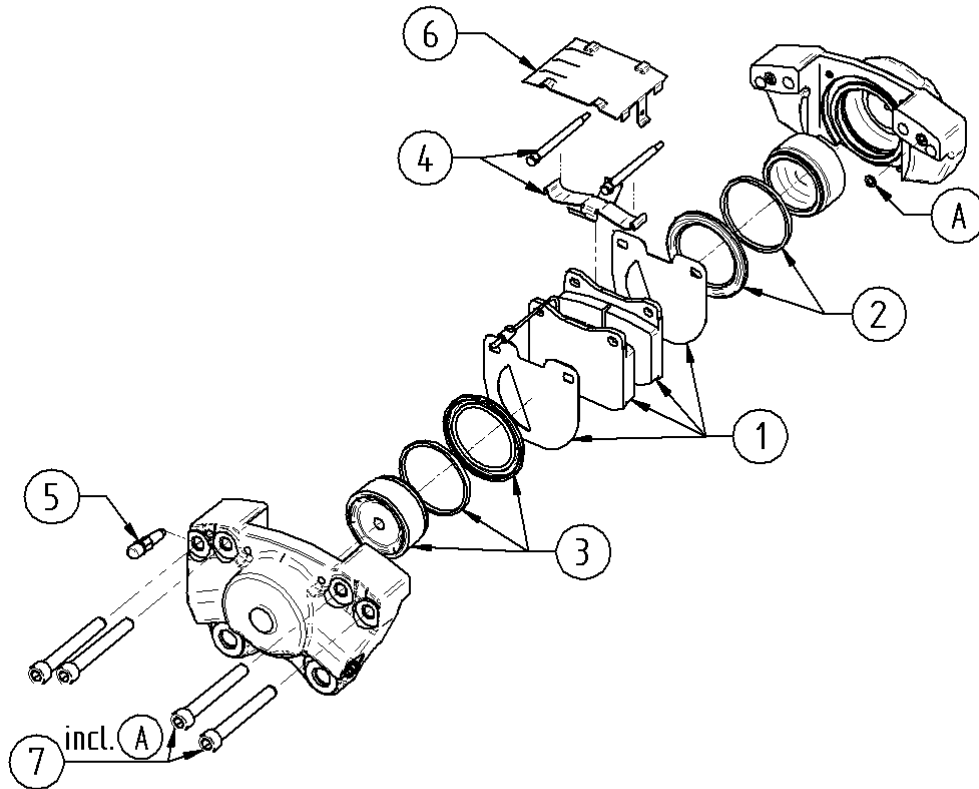


Pos.Nr.	Artikel-Nr.	Bezeichnung
0	12553.02	Scheiben-Bremse - 2x60 - Hydr-Bfl - Festsatl
1	S1-12553.02-ETS1-12353-1.02	Belagsatz
2	S2-12553.02-ETS2-103658.01	Dichtsatz
3	S3-12553.02-ETS3-103658.01	Reparatursatz
4	S4-12553.02-E-34836.05	Zubehoersatz
5	S5-12553.02-ETS5-12354.01	Reparatursatz
6	S6-12553.02-ETS7-12550.01	Reparatursatz

12555.01

Festsattel

2x60

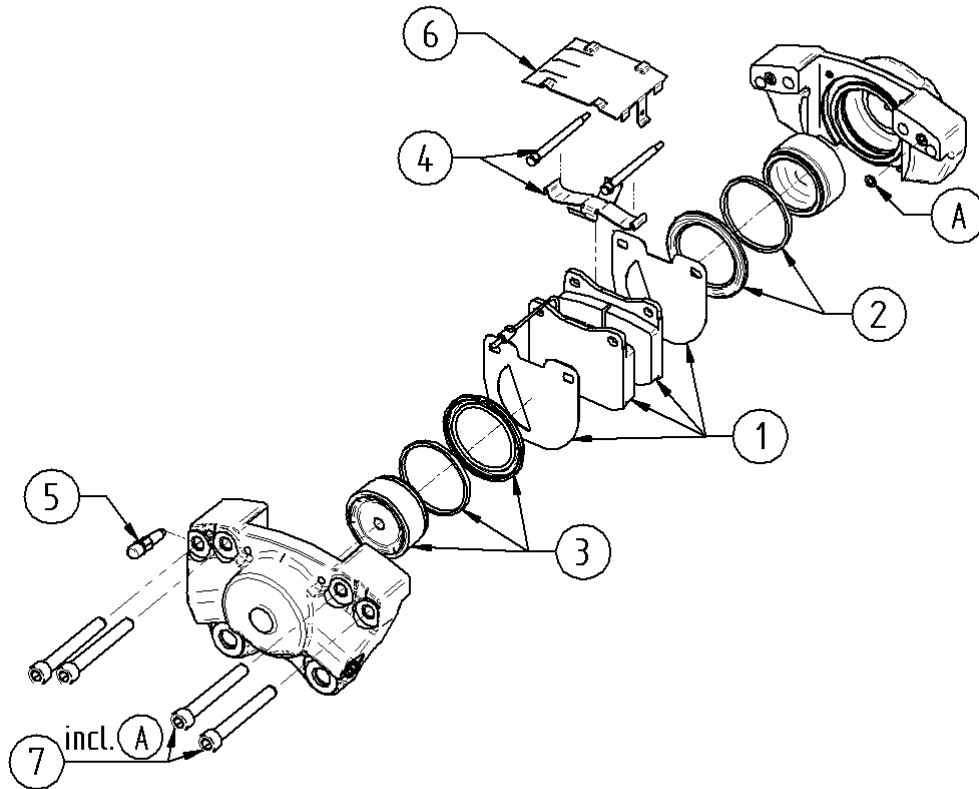


Pos.Nr.	Artikel-Nr.	Bezeichnung
0	12555.01	Scheiben-Bremse - 2x60 - Hydr-Bfl - Festsatl
1	S1-12555.01-ETS1-12555.01	Belagsatz
2	S2-12555.01-ETS2-100901.01	Dichsatz
3	S3-12555.01-ETS3-100901.01	Reparatursatz
4	S4-12555.01-E-34836.01	Zubehoersatz
5	S5-12555.01-T1-44127.01	Entluefterventil kpl.
6	S6-12555.01-T1-34851	Abdeckblech
7	S7-12555.01-ETS6-100470	Reparatursatz

12555.02

Festsattel

2x60

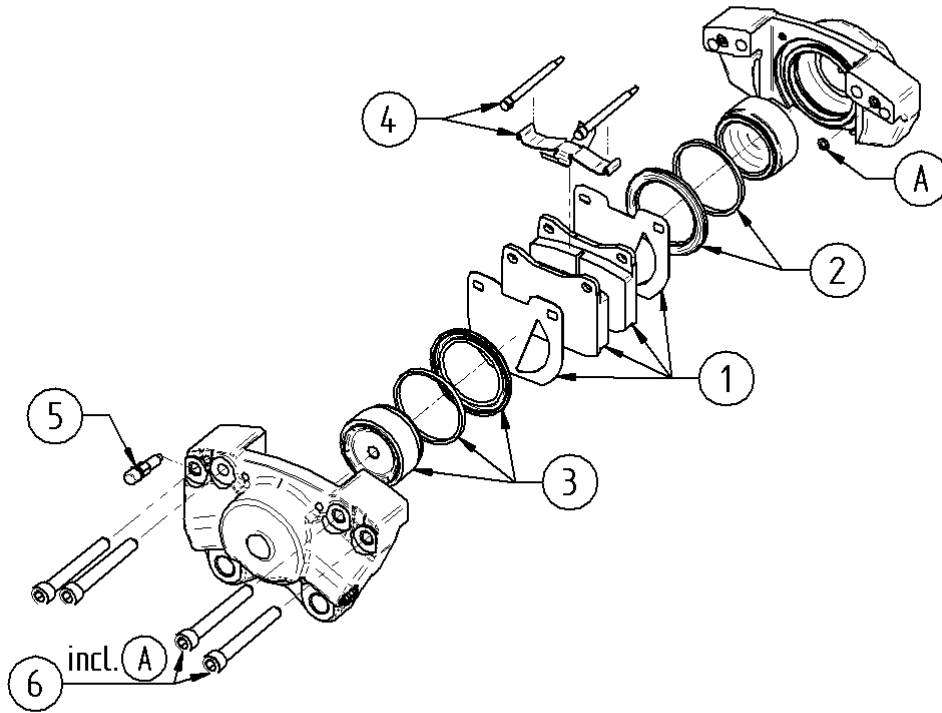


Pos.Nr.	Artikel-Nr.	Bezeichnung
0	12555.02	Scheiben-Bremse - 2x60 - Hydr-Bfl - Festsatl
1	S1-12555.02-ETS1-12555.01	Belagsatz
2	S2-12555.02-ETS2-100901.01	Dichsatz
3	S3-12555.02-ETS3-100901.01	Reparatursatz
4	S4-12555.02-E-34836.01	Zubehoersatz
5	S5-12555.02-T1-44127.01	Entluefterventil kpl.
6	S6-12555.02-T1-34851	Abdeckblech
7	S7-12555.02-ETS6-100470	Reparatursatz

13497.01

Festsattel

2x60

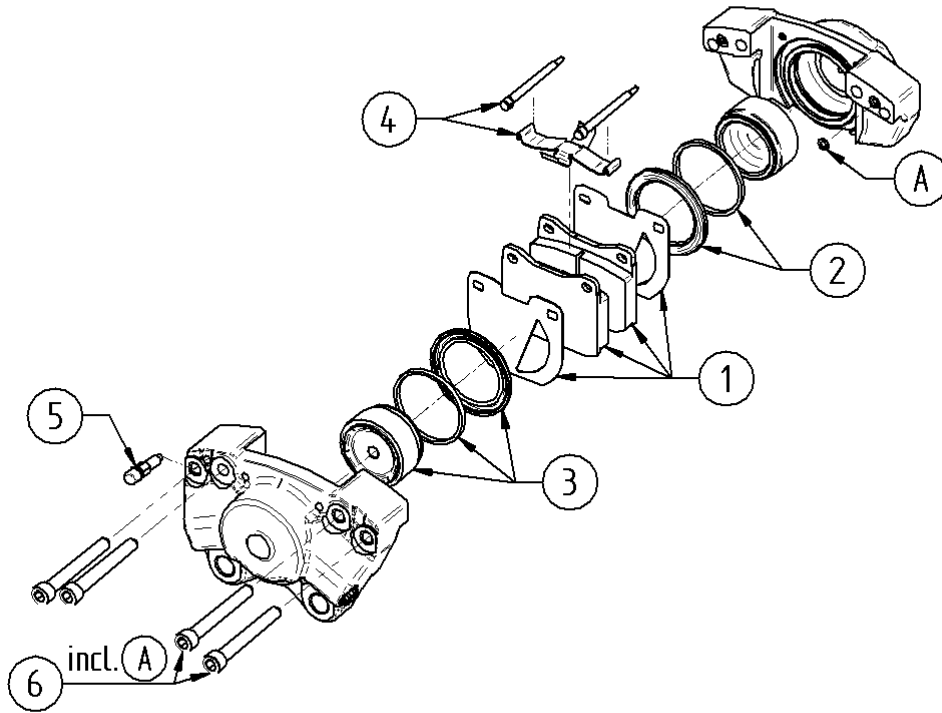


Pos.Nr.	Artikel-Nr.	Bezeichnung
0	13497.01	Scheiben-Bremse - 2x60 - Hydr-Bfl - Festsatl
1	S1-13497.01-ETS1-100470	Belagsatz
2	S2-13497.01-ETS2-100901.01	Dichtsatz
3	S3-13497.01-ETS3-100901.01	Reparatursatz
4	S4-13497.01-E-34836.01	Zubehoersatz
5	S5-13497.01-ETS5-12345.01	Reparatursatz
6	S6-13497.01-ETS6-100470	Reparatursatz

13497.02

Festsattel

2x60

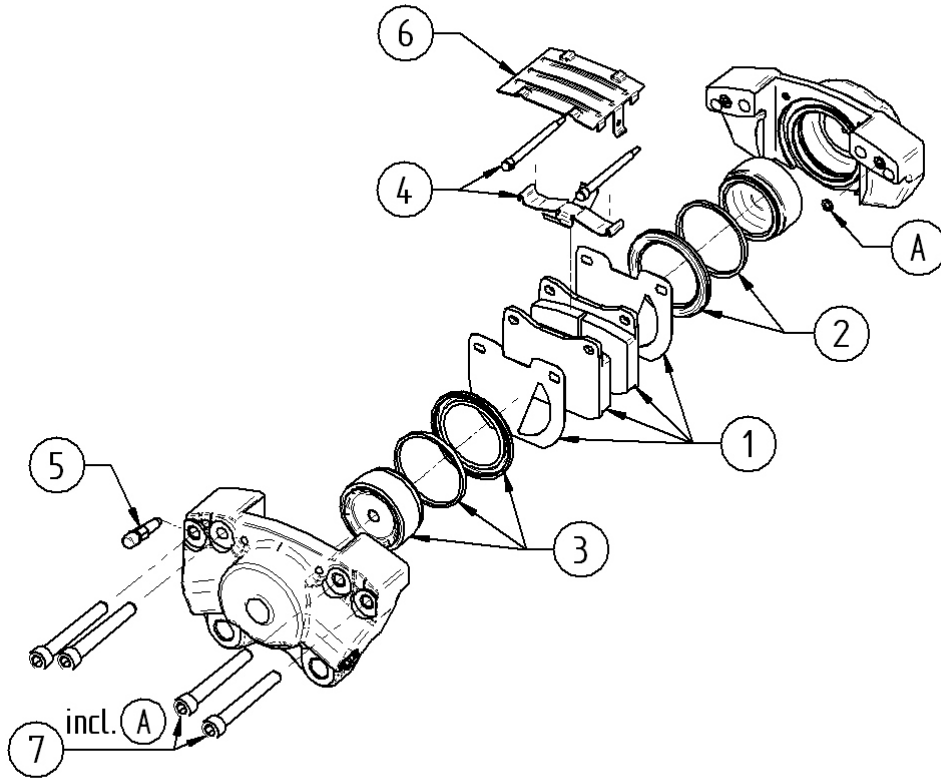


Pos.Nr.	Artikel-Nr.	Bezeichnung
0	13497.02	Scheiben-Bremse - 2x60 - Hydr-Bfl - Festsatl
1	S1-13497.02-ETS1-100470	Belagsatz
2	S2-13497.02-ETS2-100901.01	Dichtsatz
3	S3-13497.02-ETS3-100901.01	Reparatursatz
4	S4-13497.02-E-34836.01	Zubehoersatz
5	S5-13497.02-ETS5-12345.01	Reparatursatz
6	S6-13497.02-ETS6-100470	Reparatursatz

14140.01

Festsattel

2x60

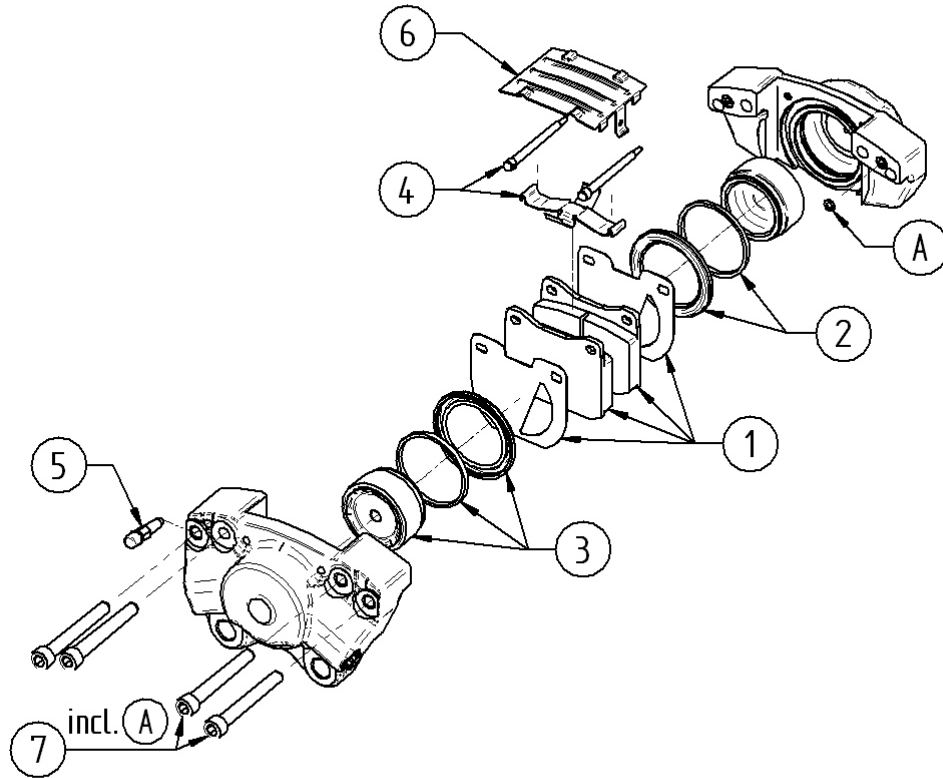


Pos.Nr.	Artikel-Nr.	Bezeichnung
0	14140.01	Scheiben-Bremse - 2x60 - Hydr-Bfl - Festsatl
1	S1-14140.01-ETS1-103196.01	Belagsatz
2	S2-14140.01-ETS2-100901.01	Dichtsatz
3	S3-14140.01-ETS3-100901.01	Reparatursatz
4	S4-14140.01-E-34836.01	Zubehoersatz
5	S5-14140.01-T1-44127.01	Entluefterventil kpl.
6	S6-14140.01-T1-34851	Abdeckblech
7	S7-14140.01-ETS6-100470	Reparatursatz

14140.02

Festsattel

2x60

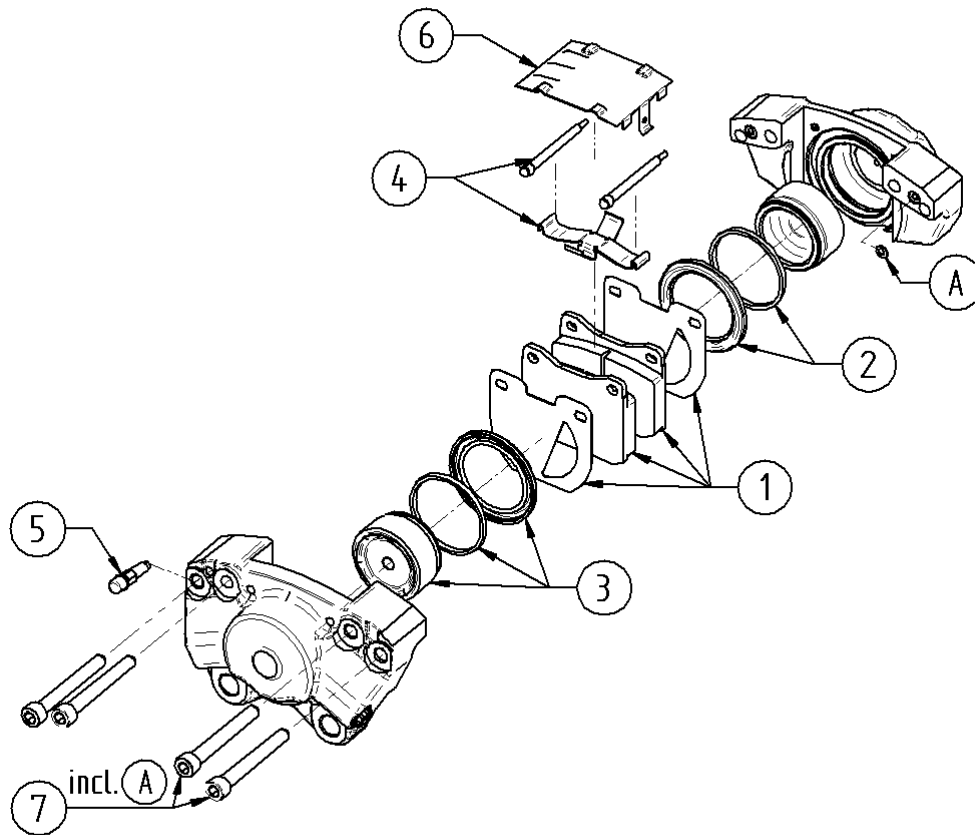


Pos.Nr.	Artikel-Nr.	Bezeichnung
0	14140.02	Scheiben-Bremse - 2x60 - Hydr-Bfl - Festsatl
1	S1-14140.02-ETS1-103196.01	Belagsatz
2	S2-14140.02-ETS2-100901.01	Dichtsatz
3	S3-14140.02-ETS3-100901.01	Reparatursatz
4	S4-14140.02-E-34836.01	Zubehoersatz
5	S5-14140.02-T1-44127.01	Entluefterventil kpl.
6	S6-14140.02-T1-34851	Abdeckblech
7	S7-14140.02-ETS6-100470	Reparatursatz

14277.01

Festsattel

2x60

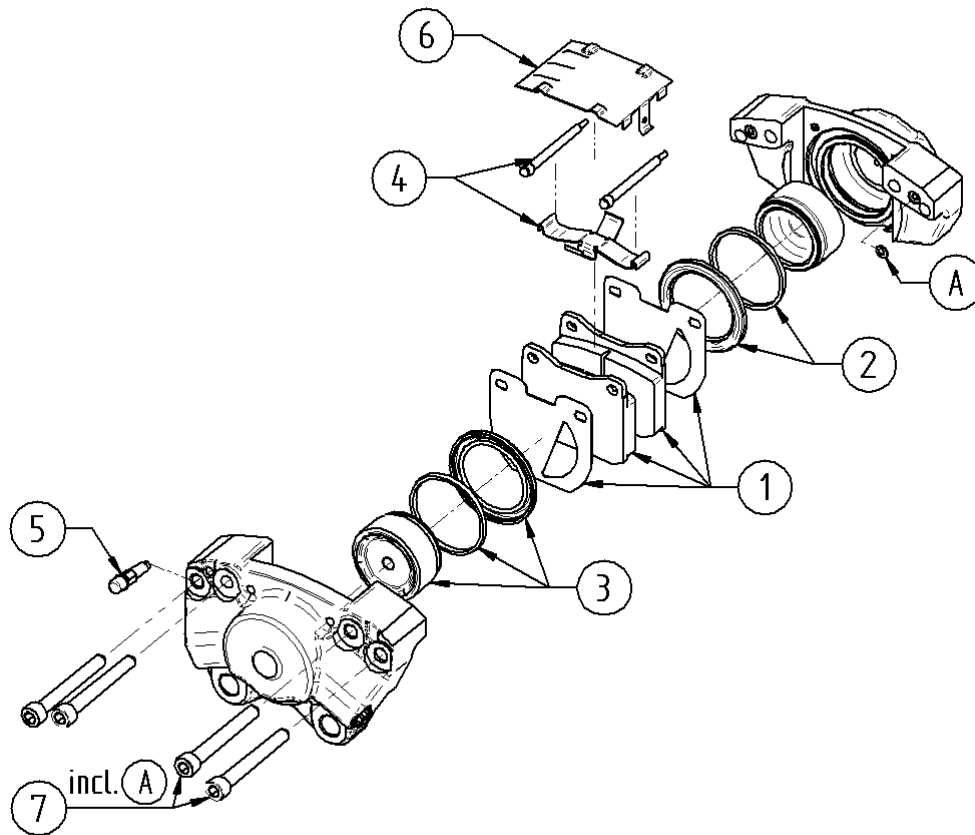


Pos.Nr.	Artikel-Nr.	Bezeichnung
0	14277.01	Scheiben-Bremse - 2x60 - Hydr-Bfl - Festsatl
1	S1-14277.01-ETS1-103196.01	Belagsatz
2	S2-14277.01-ETS2-100901.01	Dichsatz
3	S3-14277.01-ETS3-100901.01	Reparatursatz
4	S4-14277.01-E-34836.01	Zubehoersatz
5	S5-14277.01-T1-44127.01	Entluefterventil kpl.
6	S6-14277.01-T1-34851	Abdeckblech
7	S7-14277.01-ETS6-100470	Reparatursatz

14277.02

Festsattel

2x60

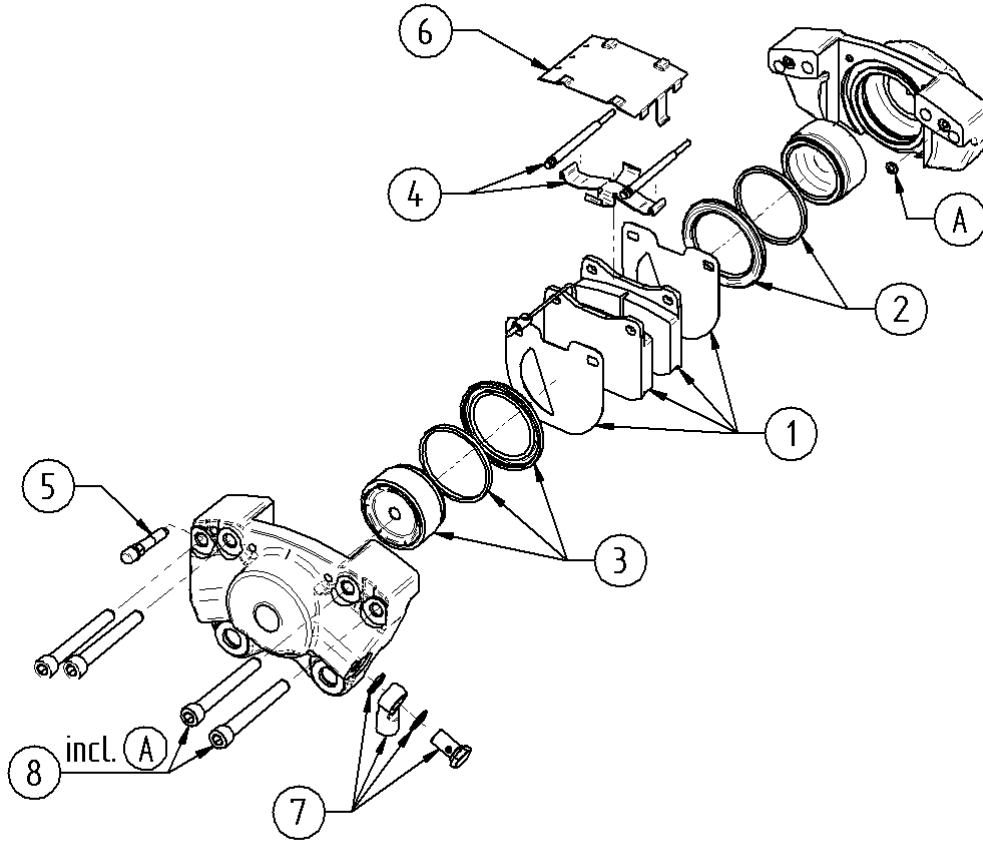


Pos.Nr.	Artikel-Nr.	Bezeichnung
0	14277.02	Scheiben-Bremse - 2x60 - Hydr-Bfl - Festsatl
1	S1-14277.02-ETS1-103196.01	Belagsatz
2	S2-14277.02-ETS2-100901.01	Dichsatz
3	S3-14277.02-ETS3-100901.01	Reparatursatz
4	S4-14277.02-E-34836.01	Zubehoersatz
5	S5-14277.02-T1-44127.01	Entluefterventil kpl.
6	S6-14277.02-T1-34851	Abdeckblech
7	S7-14277.02-ETS6-100470	Reparatursatz

100901.01

Festsattel

2x60

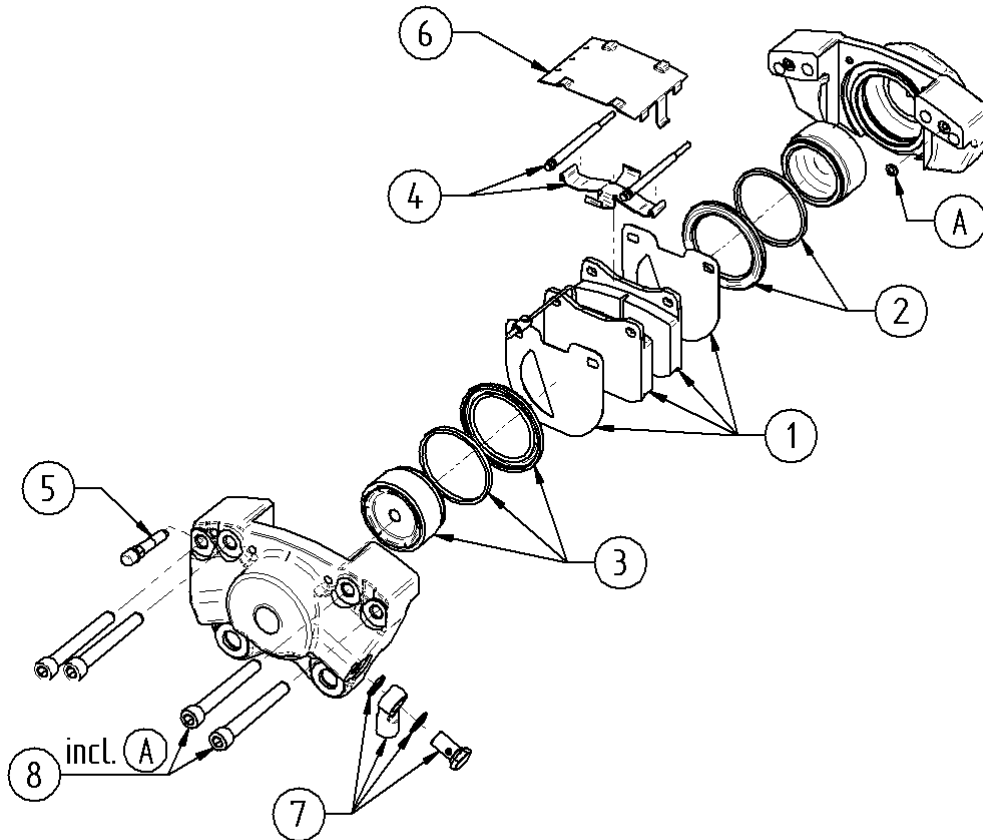


Pos.Nr.	Artikel-Nr.	Bezeichnung
0	100901.01	Scheiben-Bremse - 2x60 - Hydr-Bfl - Festsatl
1	S1-100901.01-E-34835.35	Belagsatz
2	S2-100901.01-ETS2-100901.01	Dichtsatz
3	S3-100901.01-ETS3-100901.01	Reparatursatz
4	S4-100901.01-E-34836.15	Zubehørsatz
5	S5-100901.01-T1-45059.01	Entluefterventil kpl.
6	S6-100901.01-T1-34851	Abdeckblech
7	S7-100901.01-E-34836.42	Zubehørsatz
8	S8-100901.01-ETS6-100470	Reparatursatz

100901.02

Festsattel

2x60

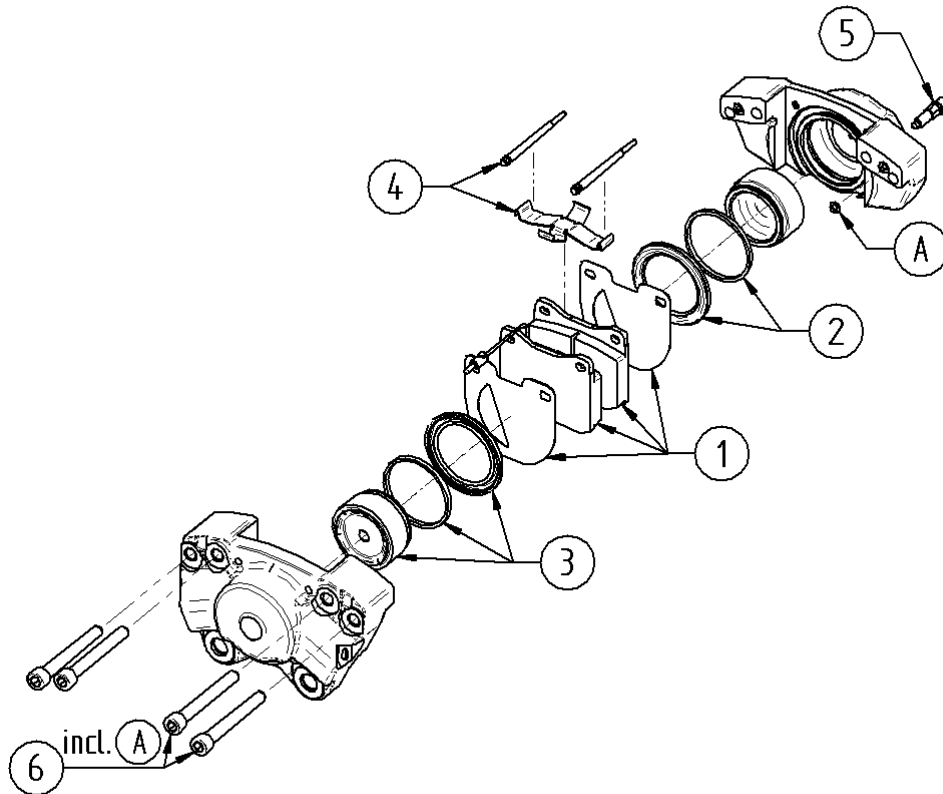


Pos.Nr.	Artikel-Nr.	Bezeichnung
0	100901.02	Scheiben-Bremse - 2x60 - Hydr-Bfl - Festsatl
1	S1-100901.02-E-34835.35	Belagsatz
2	S2-100901.02-ETS2-100901.01	Dichtsatz
3	S3-100901.02-ETS3-100901.01	Reparatursatz
4	S4-100901.02-E-34836.15	Zubehørsatz
5	S5-100901.02-T1-45059.01	Entluefterventil kpl.
6	S6-100901.02-T1-34851	Abdeckblech
7	S7-100901.02-E-34836.42	Zubehørsatz
8	S8-100901.02-ETS6-100470	Reparatursatz

100902.01

Festsattel

2x60

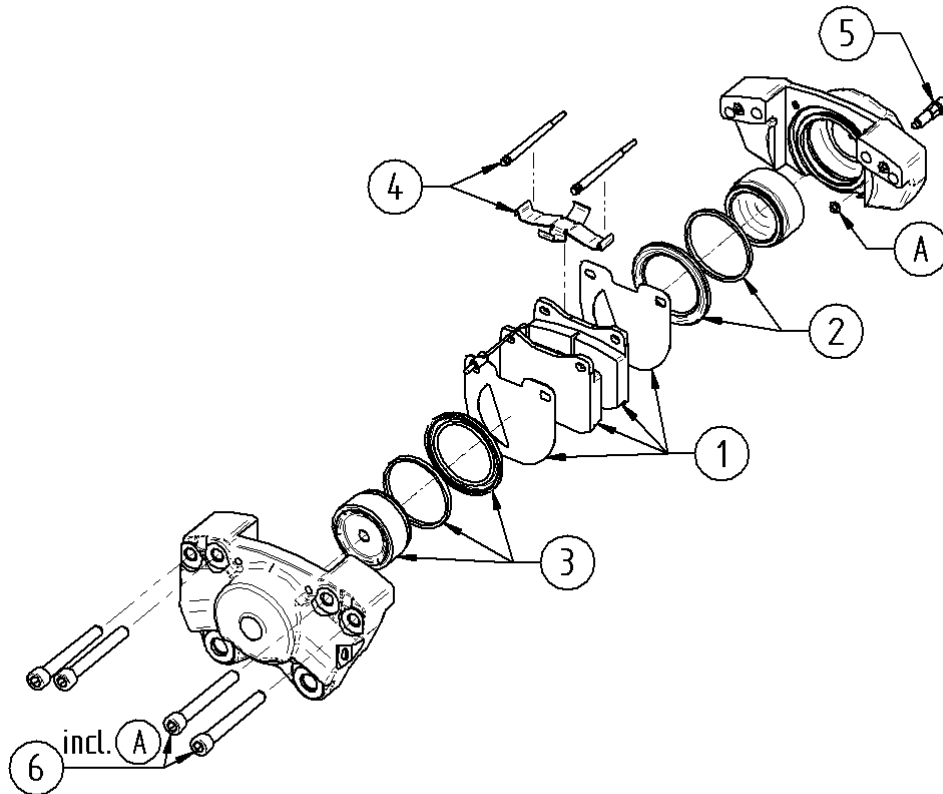


Pos.Nr.	Artikel-Nr.	Bezeichnung
0	100902.01	Scheiben-Bremse - 2x60 - Hydr-Bfl - Festsatl
1	S1-100902.01-E-34835.35	Belagsatz
2	S2-100902.01-ETS2-100901.01	Dichtsatz
3	S3-100902.01-ETS3-100901.01	Reparatursatz
4	S4-100902.01-E-34836.15	Zubehoersatz
5	S5-100902.01-ETS5-100470	Reparatursatz
6	S6-100902.01-ETS6-100470	Reparatursatz

100902.02

Festsattel

2x60

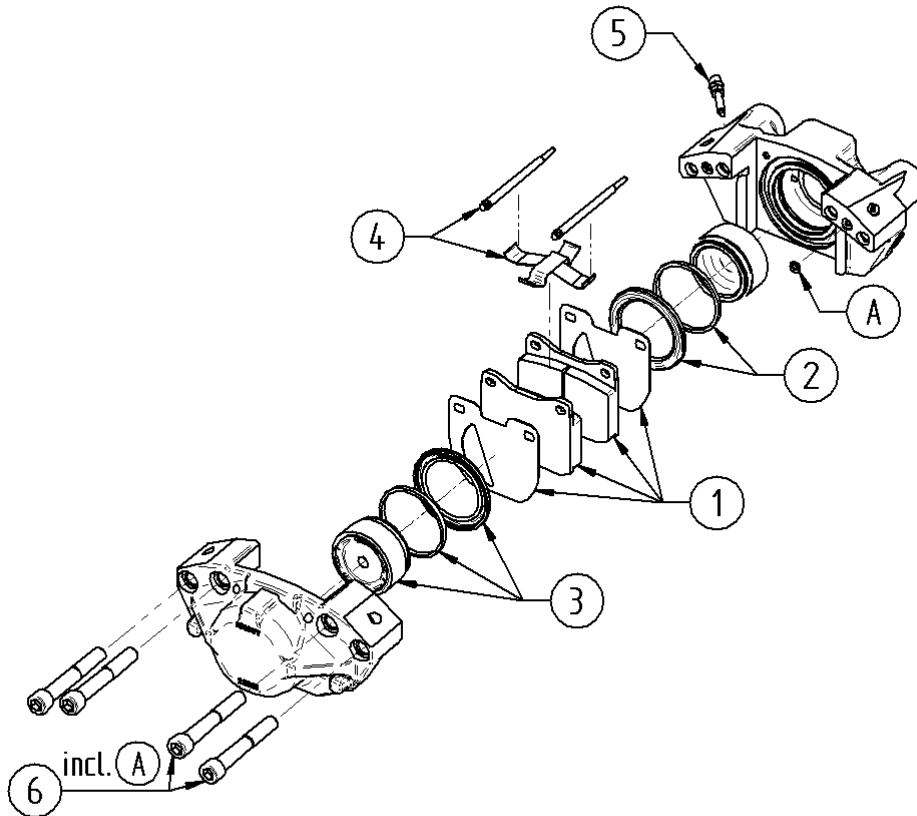


Pos.Nr.	Artikel-Nr.	Bezeichnung
0	100902.02	Scheiben-Bremse - 2x60 - Hydr-Bfl - Festsatl
1	S1-100902.02-E-34835.35	Belagsatz
2	S2-100902.02-ETS2-100901.01	Dichtsatz
3	S3-100902.02-ETS3-100901.01	Reparatursatz
4	S4-100902.02-E-34836.15	Zubehoersatz
5	S5-100902.02-ETS5-100470	Reparatursatz
6	S6-100902.02-ETS6-100470	Reparatursatz

103196.01

Festsattel

2x60

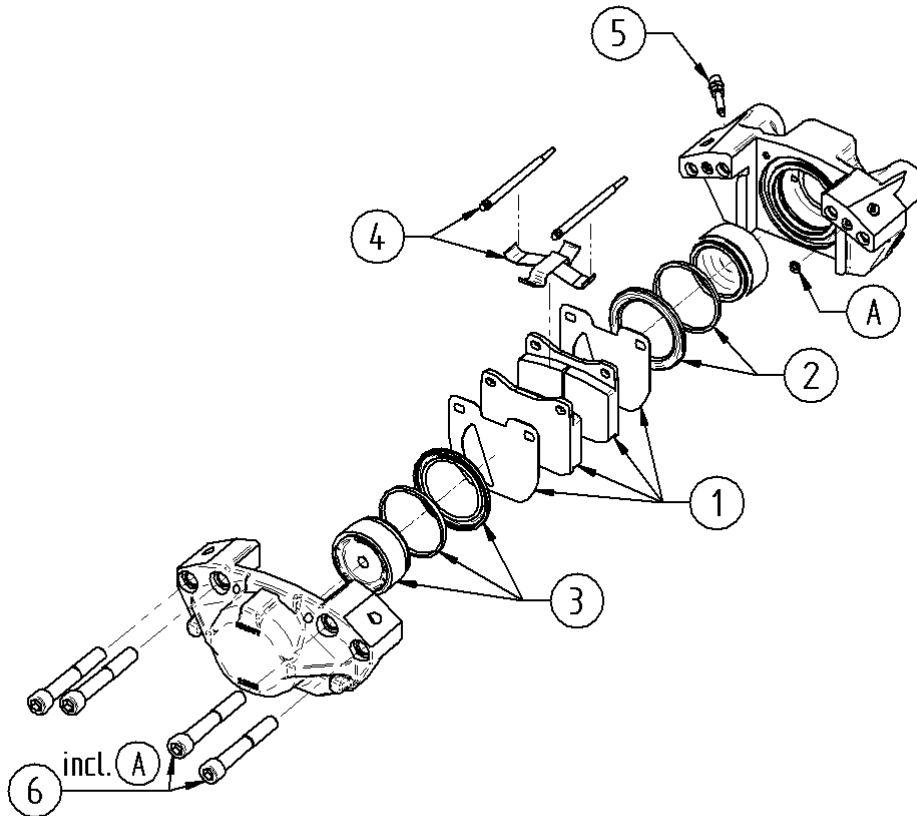


Pos.Nr.	Artikel-Nr.	Bezeichnung
0	103196.01	Scheiben-Bremse - 2x60 - Hydr-Bfl - Festsatl
1	S1-103196.01-ETS1-103196.01	Belagsatz
2	S2-103196.01-ETS2-100901.01	Dichtsatz
3	S3-103196.01-ETS3-100901.01	Reparatursatz
4	S4-103196.01-E-34836.07	Zubehoersatz
5	S5-103196.01-T1-44278.01	Entluefterventil kpl.
6	S6-103196.01-ETS6-103196.01	Reparatursatz

103196.02

Festsattel

2x60

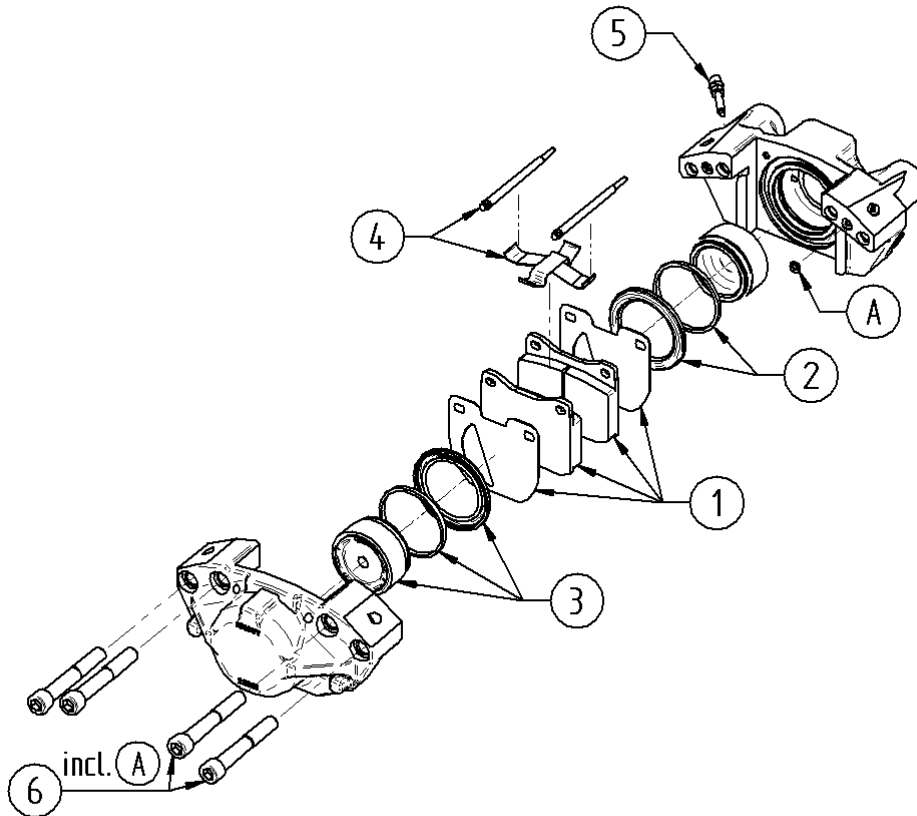


Pos.Nr.	Artikel-Nr.	Bezeichnung
0	103196.02	Scheiben-Bremse - 2x60 - Hydr-Bfl - Festsatl
1	S1-103196.02-ETS1-103196.01	Belagsatz
2	S2-103196.02-ETS2-100901.01	Dichtsatz
3	S3-103196.02-ETS3-100901.01	Reparatursatz
4	S4-103196.02-E-34836.07	Zubehoersatz
5	S5-103196.02-T1-44278.01	Entluefterventil kpl.
6	S6-103196.02-ETS6-103196.01	Reparatursatz

103240.01

Festsattel

2x60

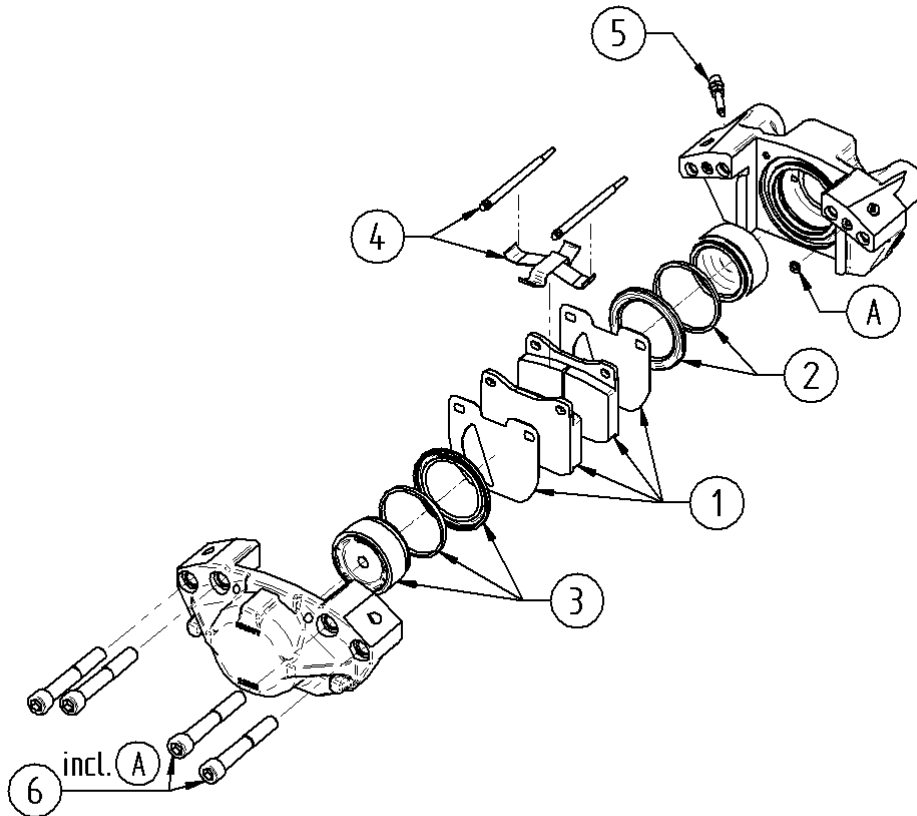


Pos.Nr.	Artikel-Nr.	Bezeichnung
0	103240.01	Scheiben-Bremse - 2x60 - Hydr-Bfl - Festsatl
1	S1-103240.01-ETS1-103196.01	Belagsatz
2	S2-103240.01-ETS2-100901.01	Dichtsatz
3	S3-103240.01-ETS3-100901.01	Reparatursatz
4	S4-103240.01-E-34836.07	Zubehoersatz
5	S5-103240.01-T1-44278.01	Entluefterventil kpl.
6	S6-103240.01-ETS6-103196.01	Reparatursatz

103240.02

Festsattel

2x60

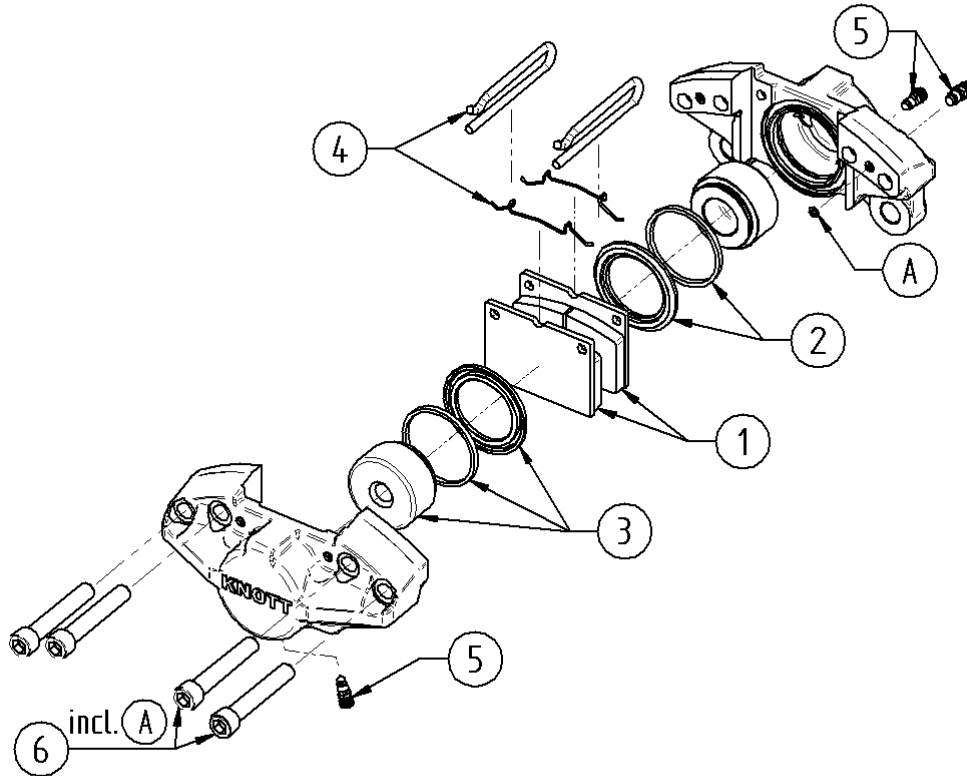


Pos.Nr.	Artikel-Nr.	Bezeichnung
0	103240.02	Scheiben-Bremse - 2x60 - Hydr-Bfl - Festsatl
1	S1-103240.02-ETS1-103196.01	Belagsatz
2	S2-103240.02-ETS2-100901.01	Dichtsatz
3	S3-103240.02-ETS3-100901.01	Reparatursatz
4	S4-103240.02-E-34836.07	Zubehoersatz
5	S5-103240.02-T1-44278.01	Entluefterventil kpl.
6	S6-103240.02-ETS6-103196.01	Reparatursatz

101632.01

Festsattel

2x75

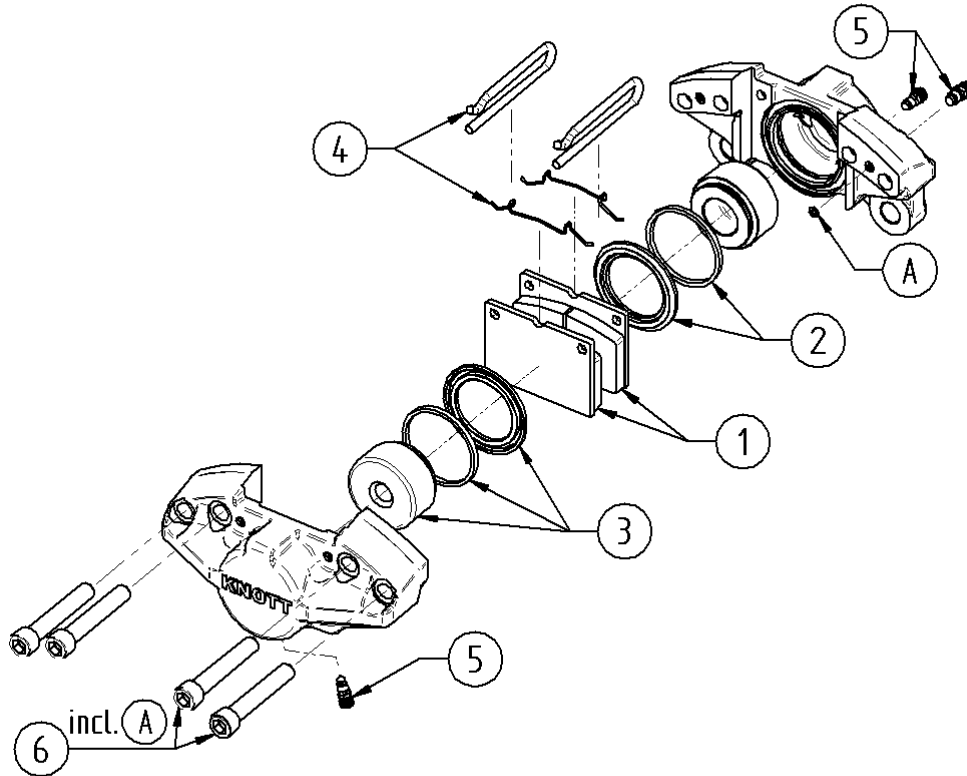


Pos.Nr.	Artikel-Nr.	Bezeichnung
0	101632.01	Scheiben-Bremse - 2x75 - Hydr-Bfl - Festsatl
1	S1-101632.01-E-34835.38	Belagsatz
2	S2-101632.01-E-34837.28	Dichtsatz
3	S3-101632.01-E-46261.29	Reparatursatz
4	S4-101632.01-E-34836.62	Zubehoersatz
5	S5-101632.01-ETS5-101632.01	Reparatursatz
6	S6-101632.01-ETS6-101071.01	Reparatursatz

101632.02

Festsattel

2x75

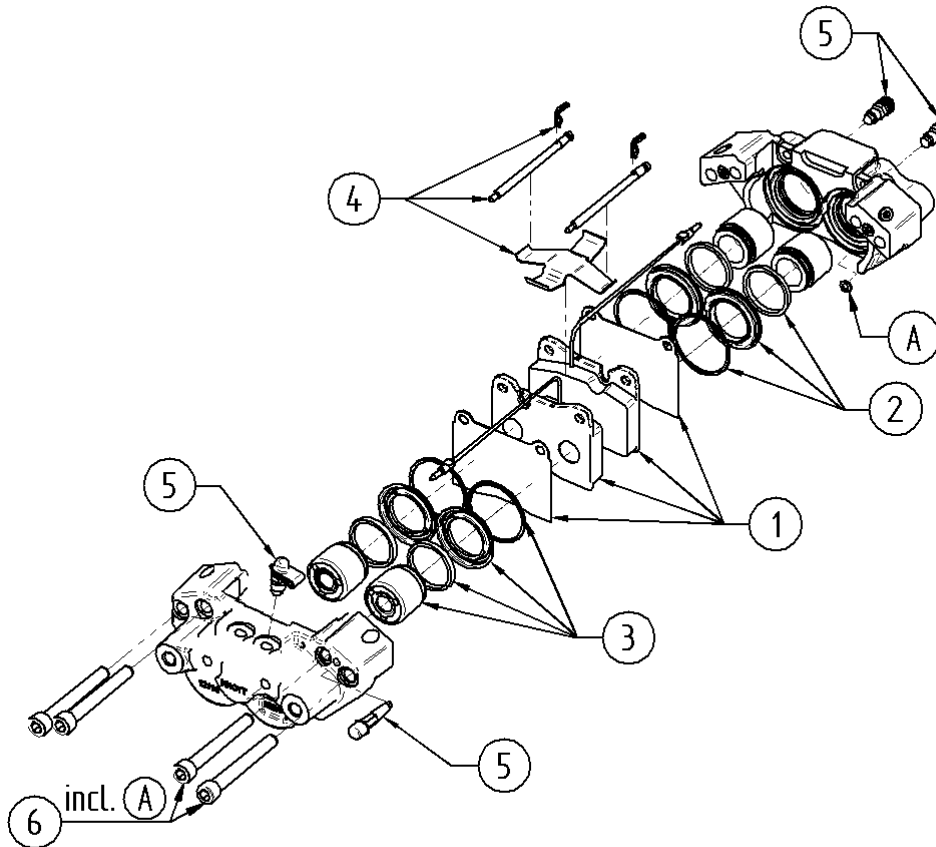


Pos.Nr.	Artikel-Nr.	Bezeichnung
0	101632.02	Scheiben-Bremse - 2x75 - Hydr-Bfl - Festsatl
1	S1-101632.02-E-34835.38	Belagsatz
2	S2-101632.02-E-34837.28	Dichtsatz
3	S3-101632.02-E-46261.29	Reparatursatz
4	S4-101632.02-E-34836.62	Zubehoersatz
5	S5-101632.02-ETS5-101632.01	Reparatursatz
6	S6-101632.02-ETS6-101071.01	Reparatursatz

12225.01

Festsattel

4x40

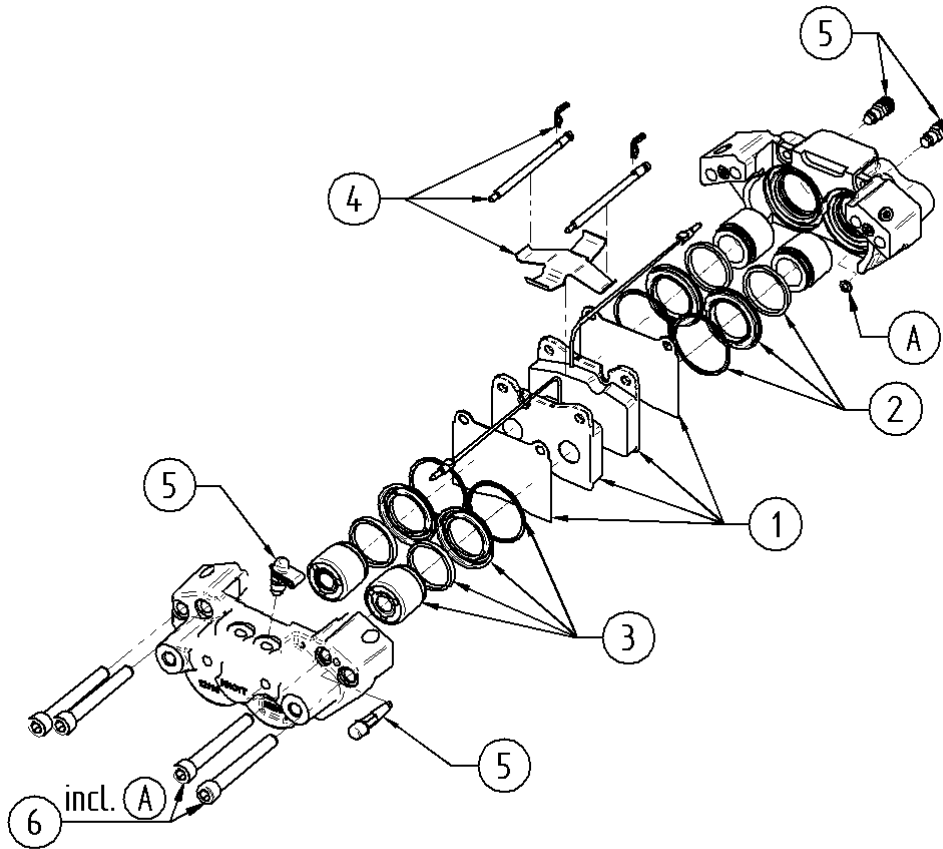


Pos.Nr.	Artikel-Nr.	Bezeichnung
0	12225.01	Scheiben-Bremse - 4x40 - Hydr-Bfl - Festsatl
1	S1-12225.01-ETS1-12225.01	Belagsatz
2	S2-12225.01-E-34837.01	Dichtsatz
3	S3-12225.01-E-46261.03	Reparatursatz
4	S4-12225.01-E-34836.02	Zubehørsatz
5	S5-12225.01-ETS5-12225.01	Reparatursatz
6	S6-12225.01-ETS6-100470	Reparatursatz

12225.02

Festsattel

4x40

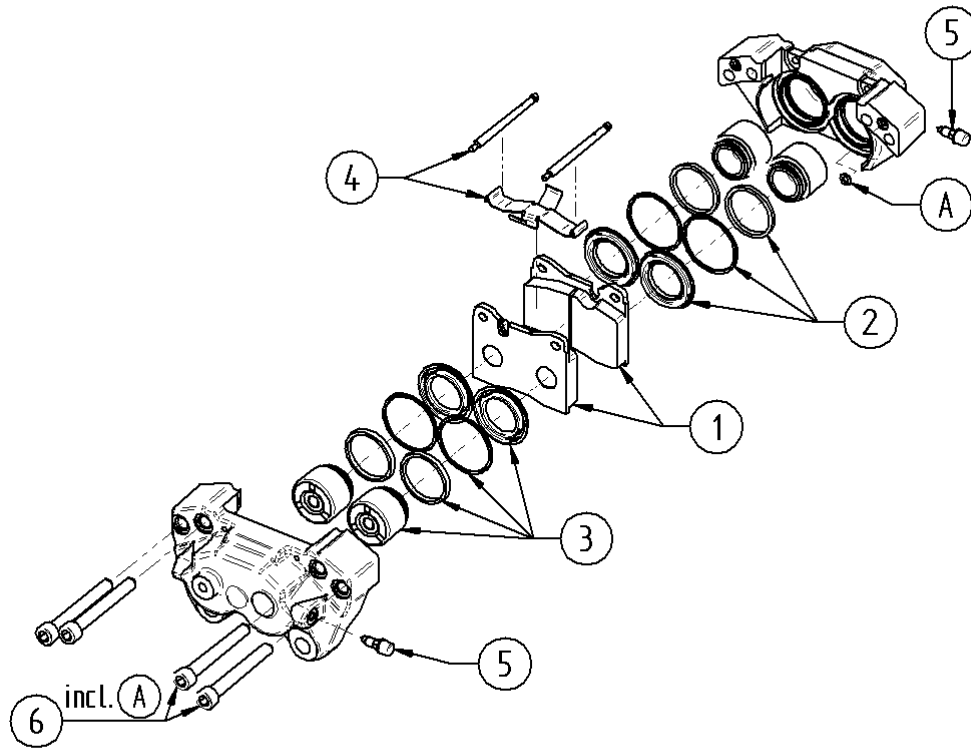


Pos.Nr.	Artikel-Nr.	Bezeichnung
0	12225.02	Scheiben-Bremse - 4x40 - Hydr-Bfl - Festsatl
1	S1-12225.02-ETS1-12225.01	Belagsatz
2	S2-12225.02-E-34837.01	Dichtsatz
3	S3-12225.02-E-46261.03	Reparatursatz
4	S4-12225.02-E-34836.02	Zubehoersatz
5	S5-12225.02-ETS5-12225.02	Reparatursatz
6	S6-12225.02-ETS6-100470	Reparatursatz

12357

Festsattel

4x40

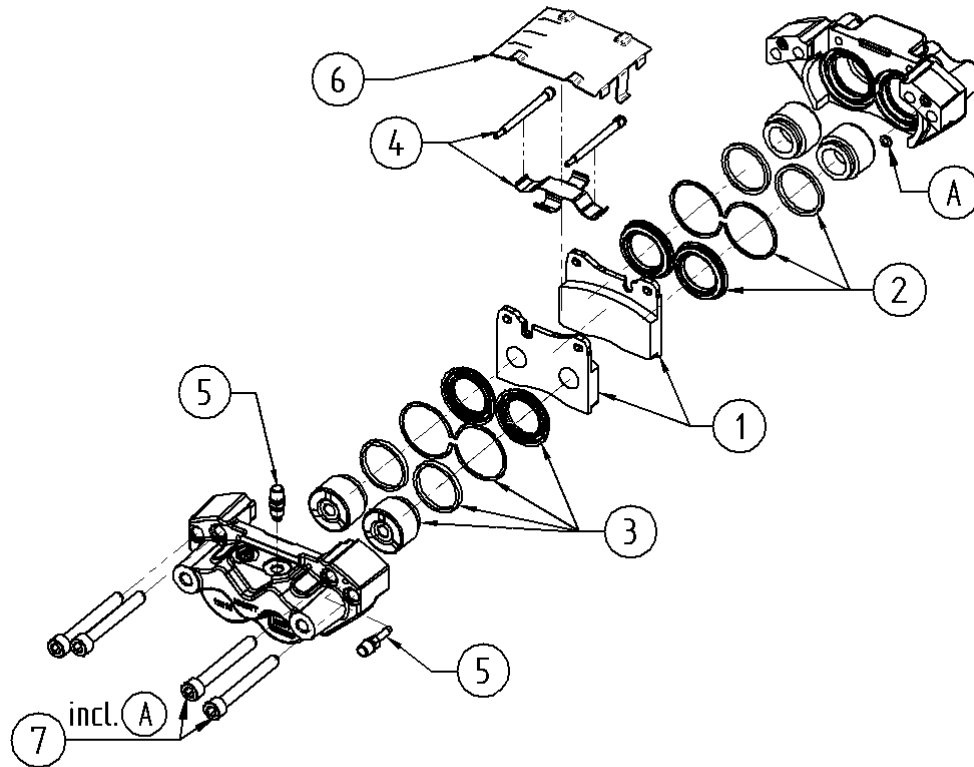


Pos.Nr.	Artikel-Nr.	Bezeichnung
0	12357	Scheiben-Bremse - 4x40 - Hydr-Bfl - Festsatl
1	S1-12357-E-34835.04	Belagsatz
2	S2-12357-E-34837.01	Dichtsatz
3	S3-12357-E-46261.08	Reparatursatz
4	S4-12357-E-34836.01	Zubehoersatz
5	S5-12357-T2-45355.01	Reparatursatz
6	S6-12357-ETS6-100470	Reparatursatz

13101.01

Festsattel

4x40

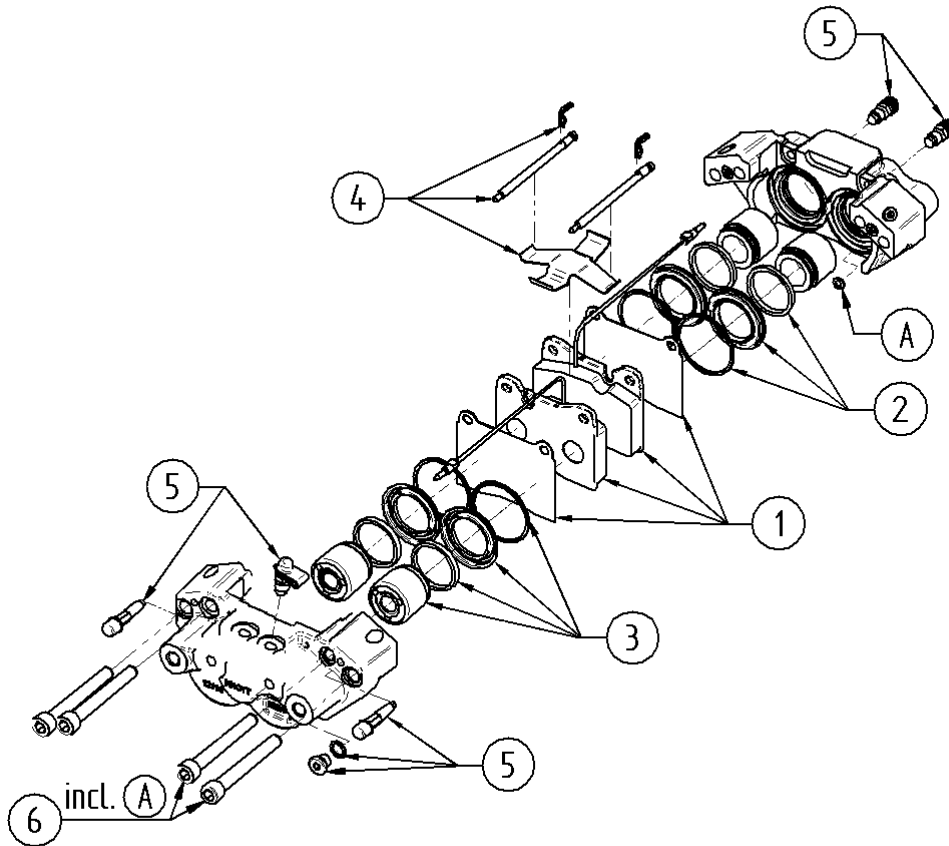


Pos.Nr.	Artikel-Nr.	Bezeichnung
0	13101.01	Scheiben-Bremse - 4x40 - Hydr-Bfl - Festsatl
1	S1-13101.01-E-34835.08	Belagsatz
2	S2-13101.01-E-34837.01	Dichtsatz
3	S3-13101.01-E-46261.03	Reparatursatz
4	S4-13101.01-E-34836.09	Zubehørsatz
5	S5-13101.01-ETS5-13101.01	Reparatursatz
6	S6-13101.01-T1-35693	Abdeckblech
7	S7-13101.01-ETS6-100470	Reparatursatz

13385

Festsattel

4x40

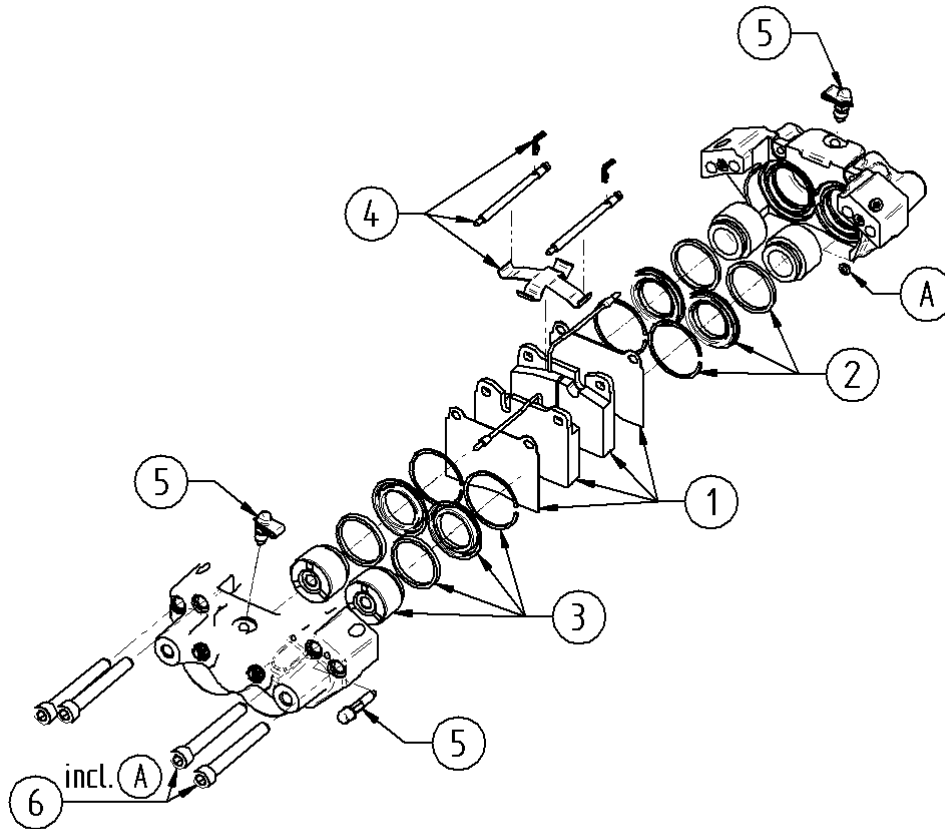


Pos.Nr.	Artikel-Nr.	Bezeichnung
0	13385	Scheiben-Bremse - 4x40 - Hydr-Bfl - Festsatl
1	S1-13385-ETS1-12225.01	Belagsatz
2	S2-13385-ETS2-12890	Dichtsatz
3	S3-13385-ETS3-12890	Reparatursatz
4	S4-13385-E-34836.03	Zubehoersatz
5	S5-13385-ETS5-13385	Reparatursatz
6	S6-13385-ETS6-100470	Reparatursatz

14189

Festsattel

4x40

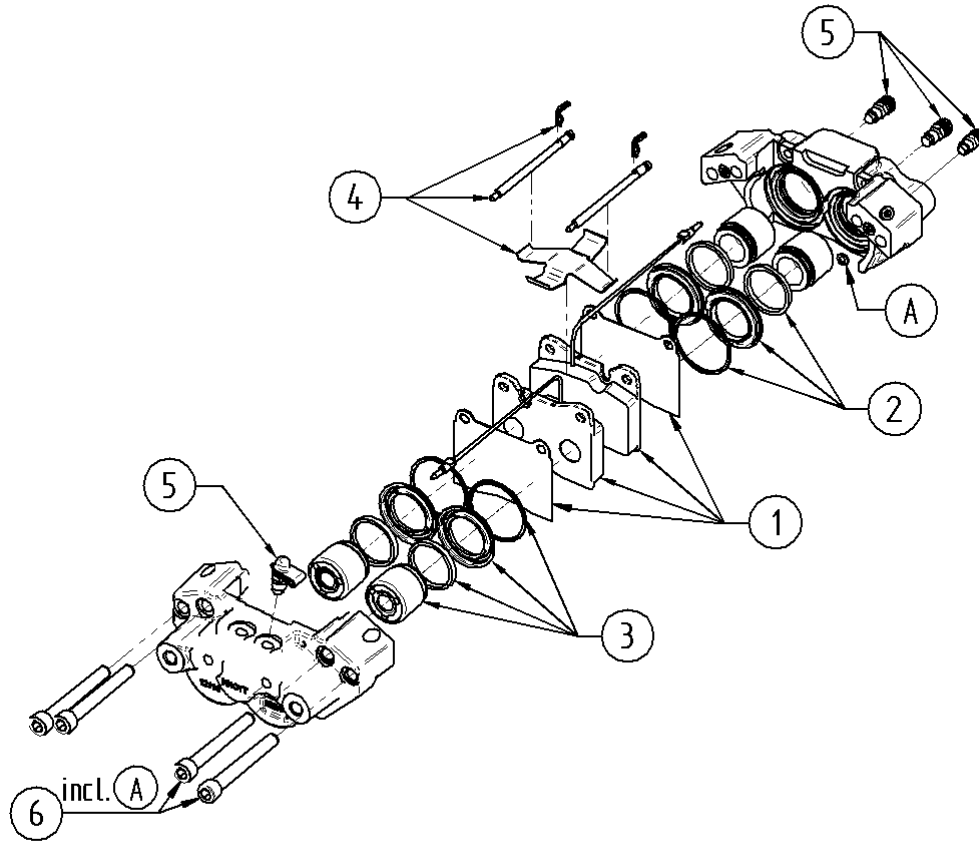


Pos.Nr.	Artikel-Nr.	Bezeichnung
0	14189	Scheiben-Bremse - 4x40 - Hydr-Bfl - Festsatl
1	S1-14189-ETS1-14189	Belagsatz
2	S2-14189-ETS2-12890	Dichtsatz
3	S3-14189-ETS3-12890	Reparatursatz
4	S4-14189-E-34836.03	Zubehoersatz
5	S5-14189-ETS5-14189	Reparatursatz
6	S6-14189-ETS6-100470	Reparatursatz

14198

Festsattel

4x40

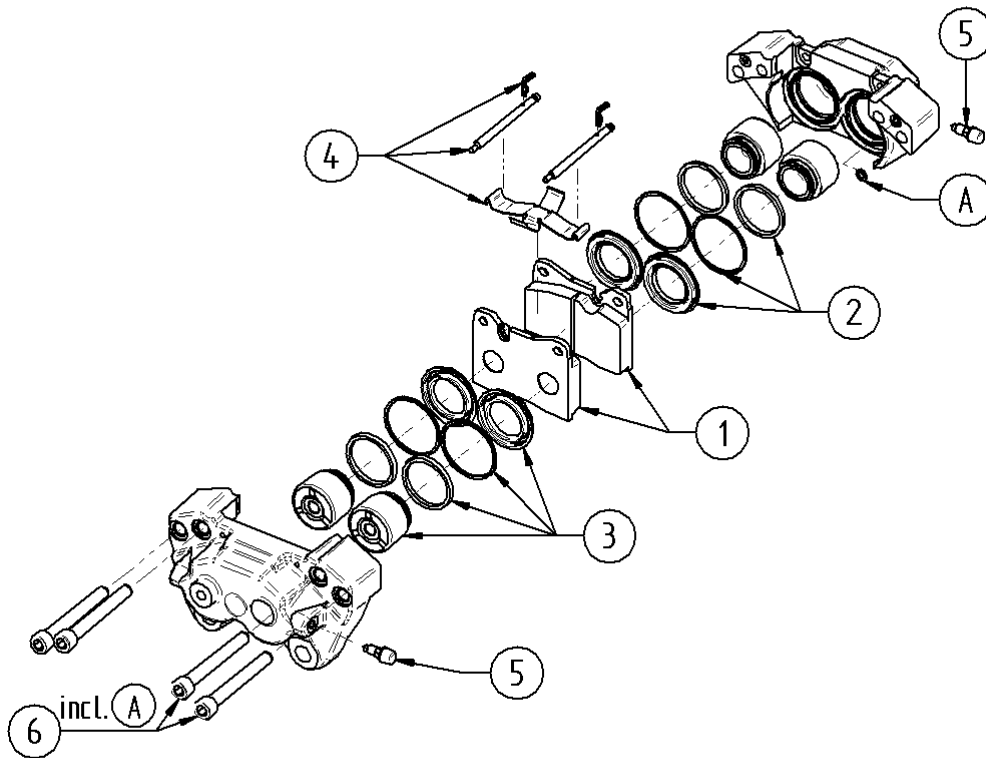


Pos.Nr.	Artikel-Nr.	Bezeichnung
0	14198	Scheiben-Bremse - 4x40 - Hydr-Bfl - Festsatl
1	S1-14198-ETS1-12225.01	Belagsatz
2	S2-14198-ETS2-12890	Dichtsatz
3	S3-14198-ETS3-12890	Reparatursatz
4	S4-14198-E-34836.11	Zubehoersatz
5	S5-14198-T4-44337.01	Entluefterventil kpl.
6	S6-14198-ETS6-14198	Reparatursatz

102770.01

Festsattel

4x40

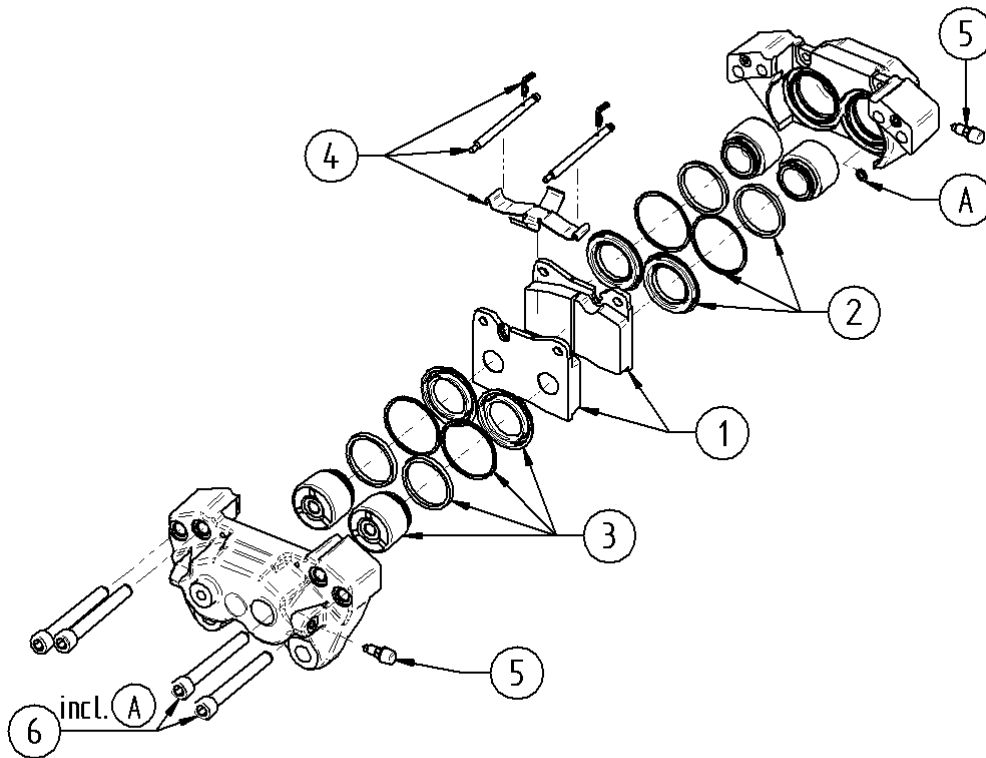


Pos.Nr.	Artikel-Nr.	Bezeichnung
0	102770.01	Scheiben-Bremse - 4x40 - Hydr-Bfl - Festsatl
1	S1-102770.01-E-34835.19	Belagsatz
2	S2-102770.01-E-34837.01	Dichtsatz
3	S3-102770.01-E-46261.08	Reparatursatz
4	S4-102770.01-E-34836.05	Zubehoersatz
5	S5-102770.01-T2-45355.01	Reparatursatz
6	S6-102770.01-ETS6-100470	Reparatursatz

102770.02

Festsattel

4x40

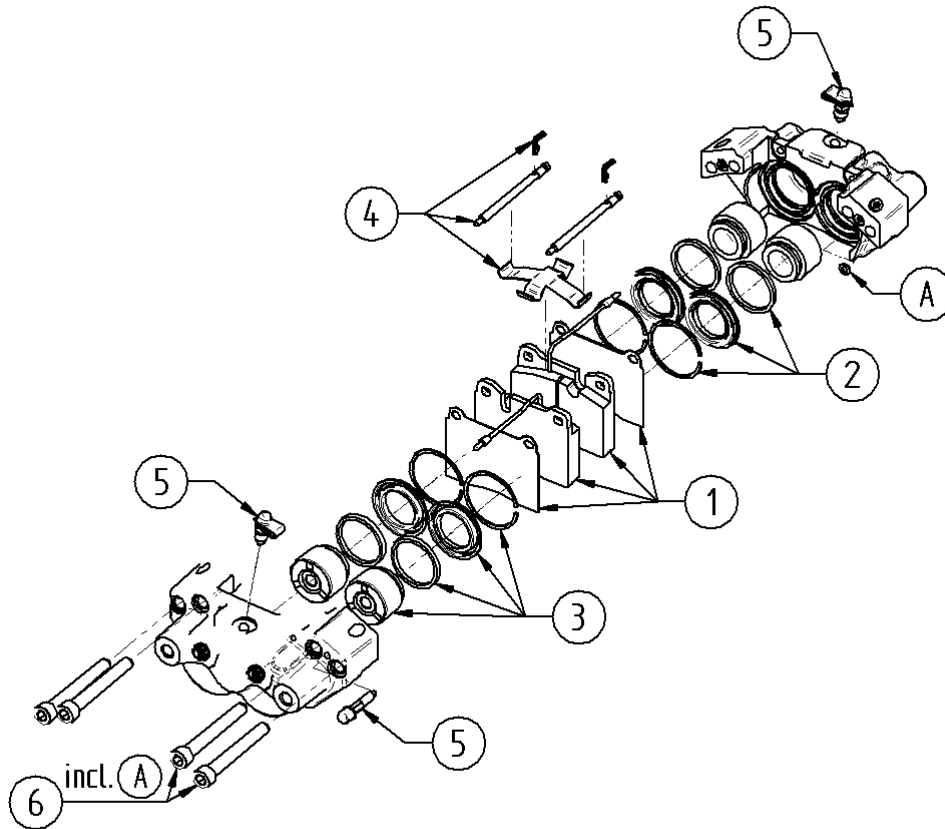


Pos.Nr.	Artikel-Nr.	Bezeichnung
0	102770.02	Scheiben-Bremse - 4x40 - Hydr-Bfl - Festsatl
1	S1-102770.02-E-34835.19	Belagsatz
2	S2-102770.02-E-34837.01	Dichtsatz
3	S3-102770.02-E-46261.08	Reparatursatz
4	S4-102770.02-E-34836.05	Zubehoersatz
5	S5-102770.02-T2-45355.01	Reparatursatz
6	S6-102770.02-ETS6-100470	Reparatursatz

102831

Festsattel

4x40

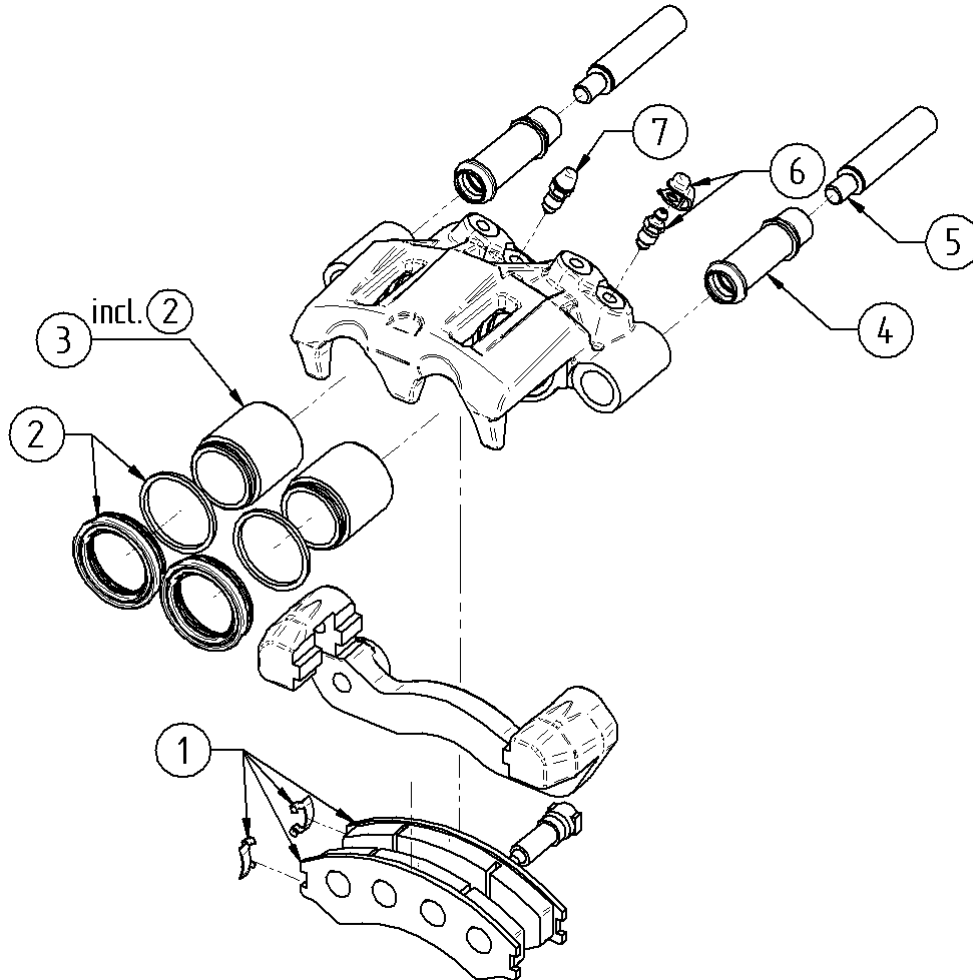


Pos.Nr.	Artikel-Nr.	Bezeichnung
0	102831	Scheiben-Bremse - 4x40 - Hydr-Bfl - Festsatl
1	S1-102831-E-34835.49	Belagsatz
2	S2-102831-E-34837.01	Dichtsatz
3	S3-102831-E-46261.03	Reparatursatz
4	S4-102831-E-34836.03	Zubehoersatz
5	S5-102831-E-34836.37	Zubehoersatz
6	S6-102831-ETS6-100470	Reparatursatz

14299.01

Gleitsattel

2x46

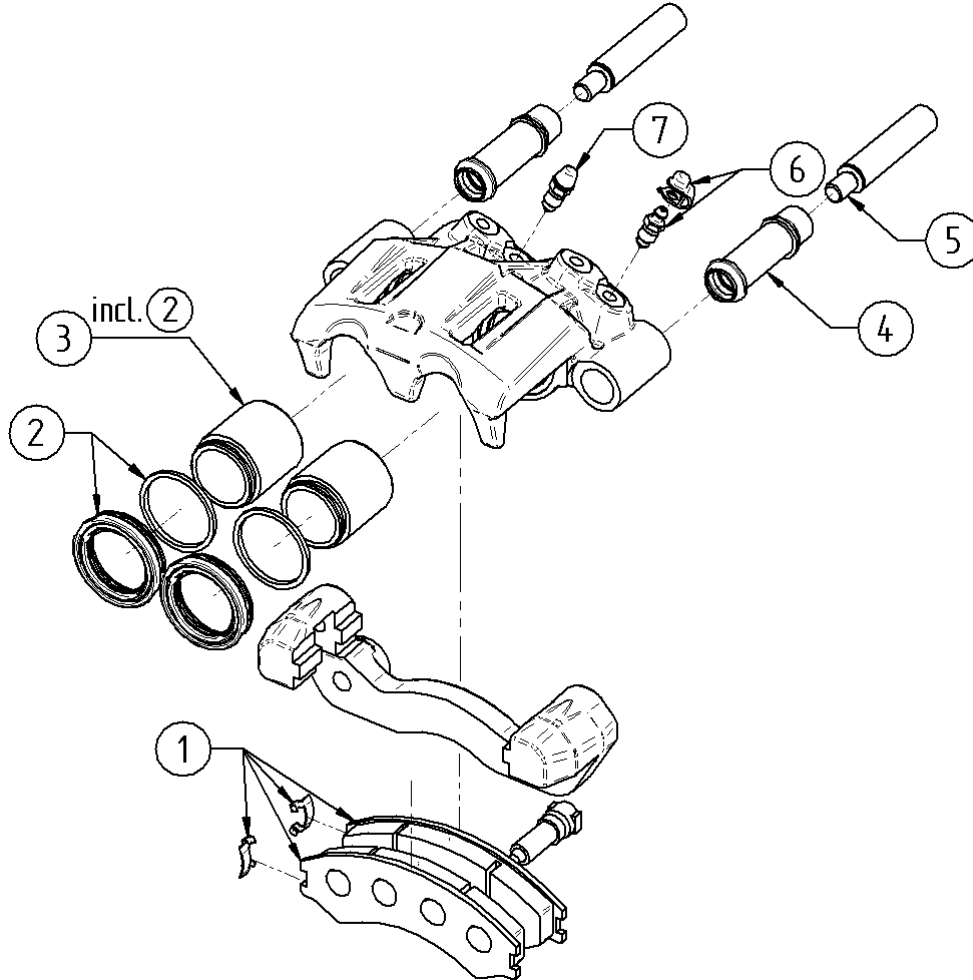


Pos.Nr.	Artikel-Nr.	Bezeichnung
0	14299.01	Scheiben-Bremse - 2x46 - Hydr-Bfl - Gleitssatl
1	S1-14299.01-E-34835.21	Belagsatz
2	S2-14299.01-E-34837.16	Dichtsatz
3	S3-14299.01-E-46261.18	Reparatursatz
4	S4-14299.01-T2-37624	Gummibuchse
5	S5-14299.01-T2-100114	Fuehrungsbolzen
6	S6-14299.01-ETS6-100238.01	Reparatursatz
7	S7-14299.01-T1-44337.01	Entlueffterventil kpl.

14299.02

Gleitsattel

2x46

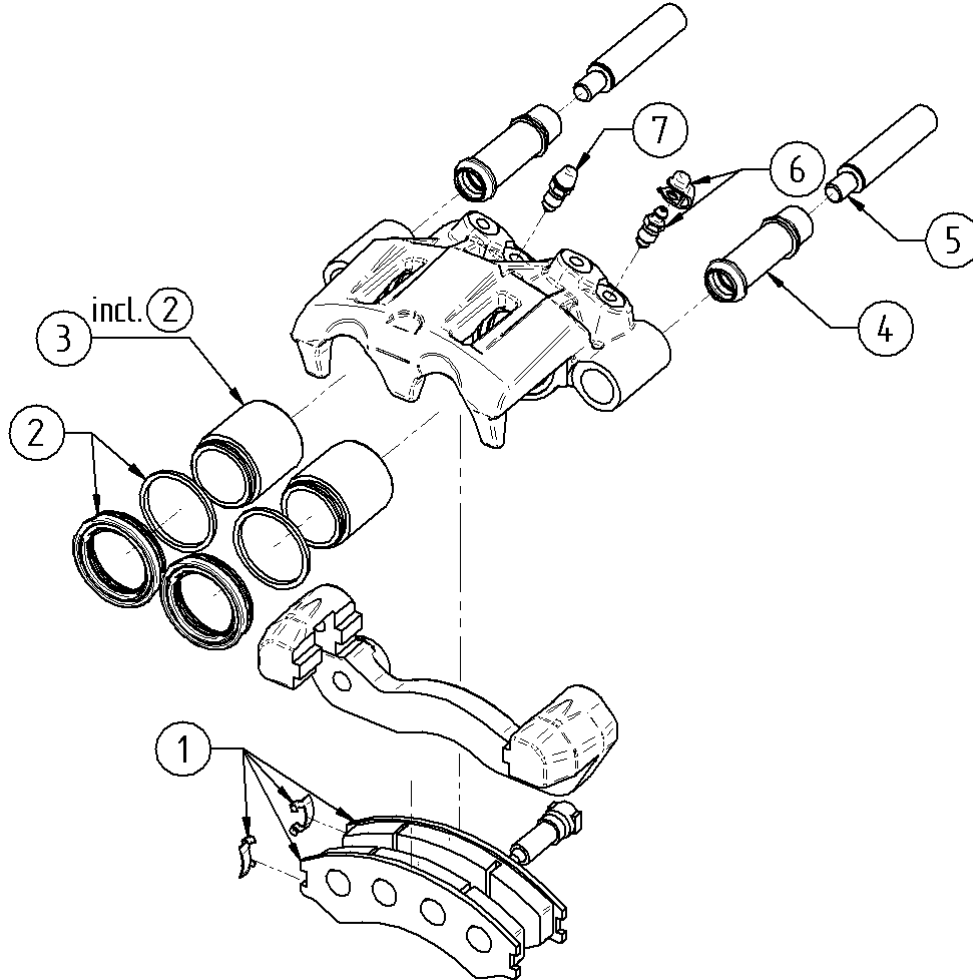


Pos.Nr.	Artikel-Nr.	Bezeichnung
0	14299.02	Scheiben-Bremse - 2x46 - Hydr-Bfl - Gleitssatl
1	S1-14299.02-E-34835.21	Belagsatz
2	S2-14299.02-E-34837.16	Dichtsatz
3	S3-14299.02-E-46261.18	Reparatursatz
4	S4-14299.02-T2-37624	Gummibuchse
5	S5-14299.02-T2-100114	Fuehrungsbolzen
6	S6-14299.02-ETS6-100238.01	Reparatursatz
7	S7-14299.02-T1-44337.01	Entluefterventil kpl.

100238.01

Gleitssattel

2x46

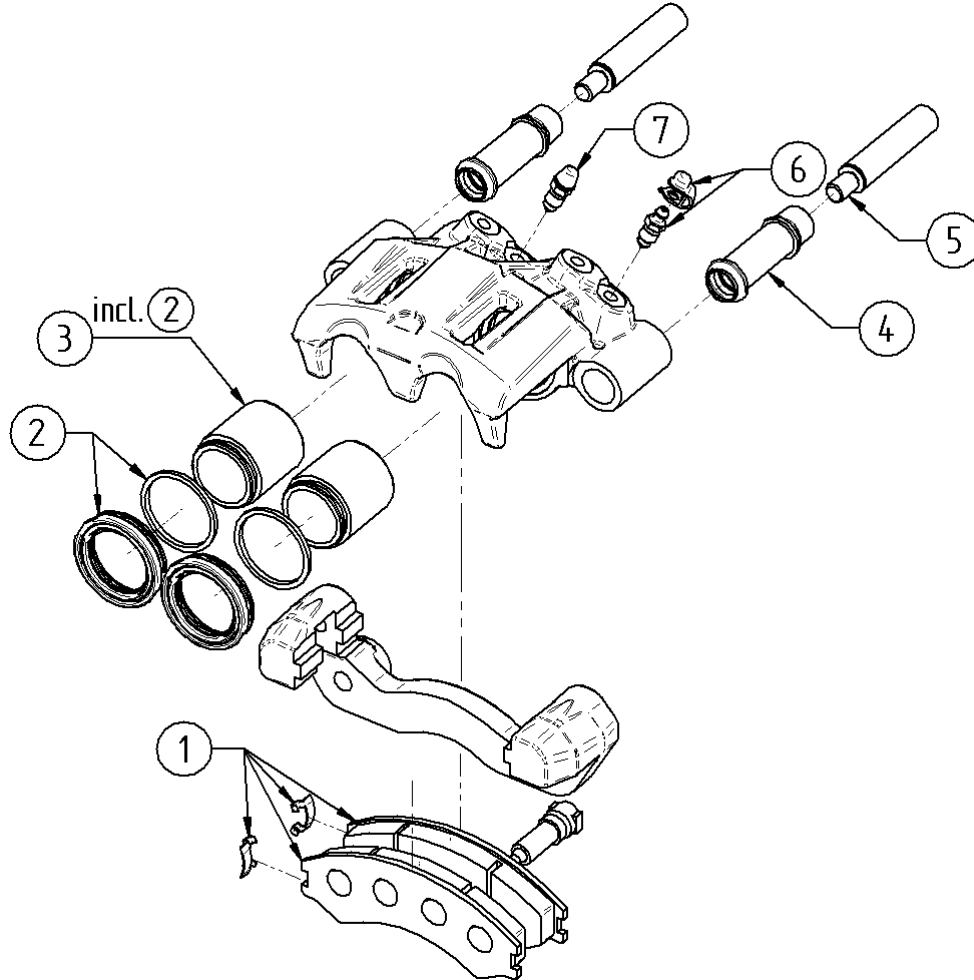


Pos.Nr.	Artikel-Nr.	Bezeichnung
0	100238.01	Scheiben-Bremse - 2x46 - Hydr-Bfl - Gleitssatl
1	S1-100238.01-ETS1-100238.01	Belagsatz
2	S2-100238.01-ETS2-100238.01	Dichtsatz
3	S3-100238.01-ETS3-100238.01	Reparatursatz
4	S4-100238.01-T2-37624	Gummibuchse
5	S5-100238.01-T2-100114	Fuehrungsbolzen
6	S6-100238.01-ETS6-100238.01	Reparatursatz
7	S7-100238.01-T1-44337.01	Entluefterventil kpl.

100238.02

Gleitssattel

2x46

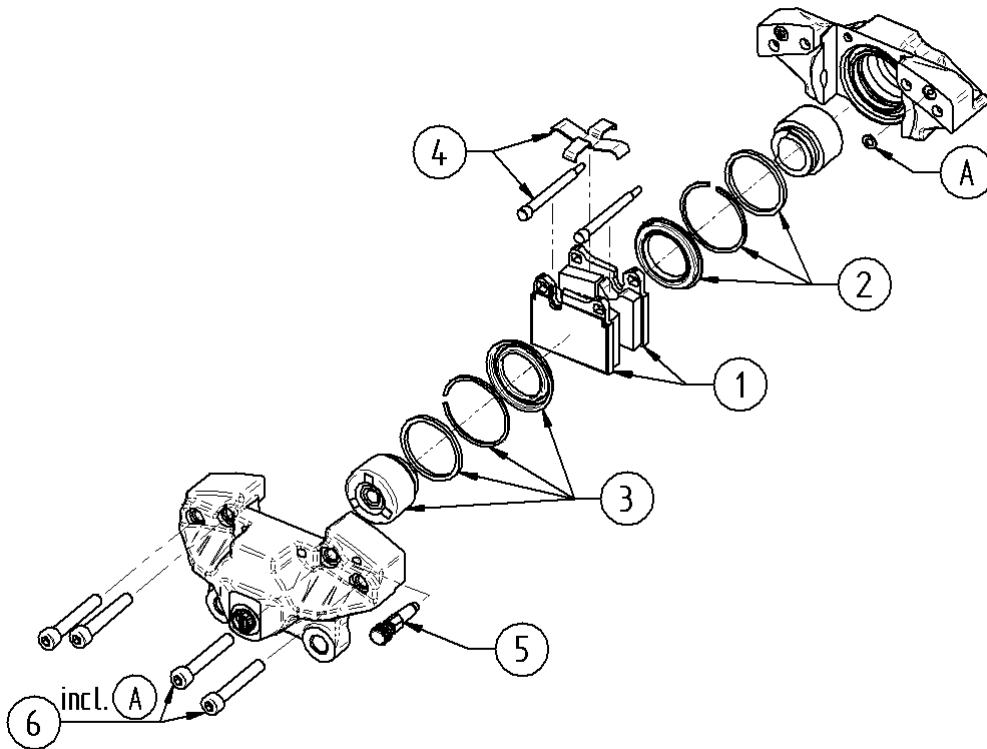


Pos.Nr.	Artikel-Nr.	Bezeichnung
0	100238.02	Scheiben-Bremse - 2x46 - Hydr-Bfl - Gleitssatl
1	S1-100238.02-ETS1-100238.01	Belagsatz
2	S2-100238.02-ETS2-100238.01	Dichtsatz
3	S3-100238.02-ETS3-100238.01	Reparatursatz
4	S4-100238.02-T2-37624	Gummibuchse
5	S5-100238.02-T2-100114	Fuehrungsbolzen
6	S6-100238.02-ETS6-100238.01	Reparatursatz
7	S7-100238.02-T1-44337.01	Entluefterventil kpl.

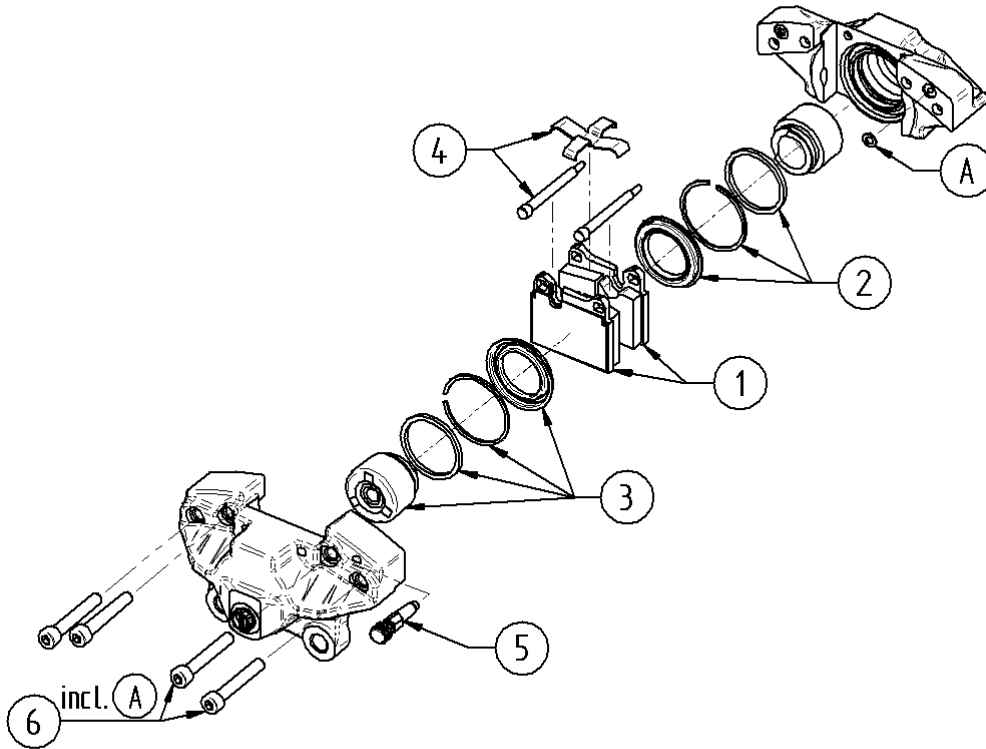
14046.01

Festsattel

2x40



Pos.Nr.	Artikel-Nr.	Bezeichnung
0	14046.01	Scheiben-Bremse - 2x40 - Hydr-MOL - Festsatl
1	S1-14046.01-E-34835.09	Belagsatz
2	S2-14046.01-E-34837.17	Dichtsatz
3	S3-14046.01-E-46261.19	Reparatursatz
4	S4-14046.01-E-34836.12	Zubehørsatz
5	S5-14046.01-T1-44127.02	Entluefterventil kpl.
6	S6-14046.01-ETS6-101531.01	Reparatursatz

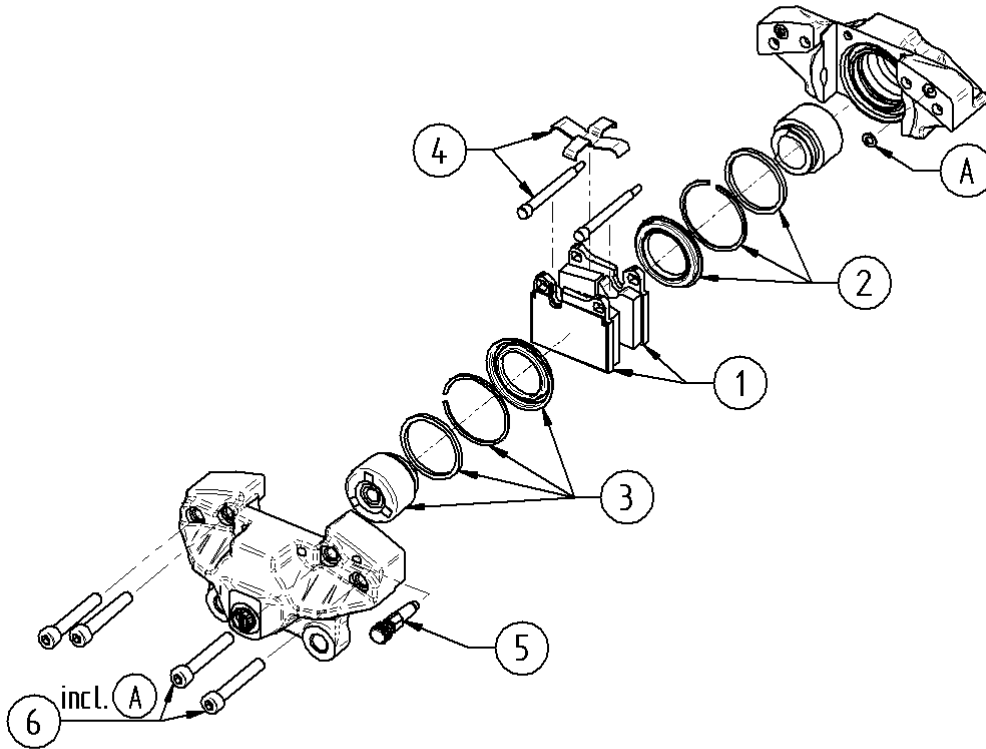


Pos.Nr.	Artikel-Nr.	Bezeichnung
0	14046.02	Scheiben-Bremse - 2x40 - Hydr-MOL - Festsatl
1	S1-14046.02-E-34835.09	Belagsatz
2	S2-14046.02-E-34837.17	Dichtsatz
3	S3-14046.02-E-46261.19	Reparatursatz
4	S4-14046.02-E-34836.12	Zubehoersatz
5	S5-14046.02-T1-44127.02	Entluefterventil kpl.
6	S6-14046.02-ETS6-101531.01	Reparatursatz

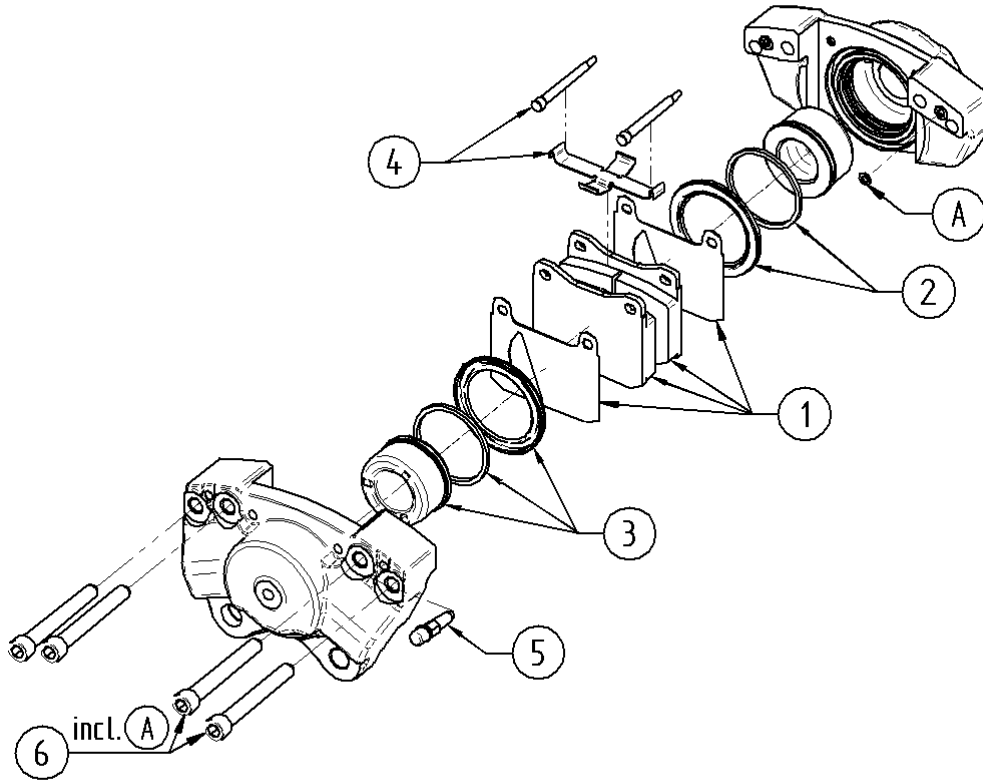
101531.01

Festsattel

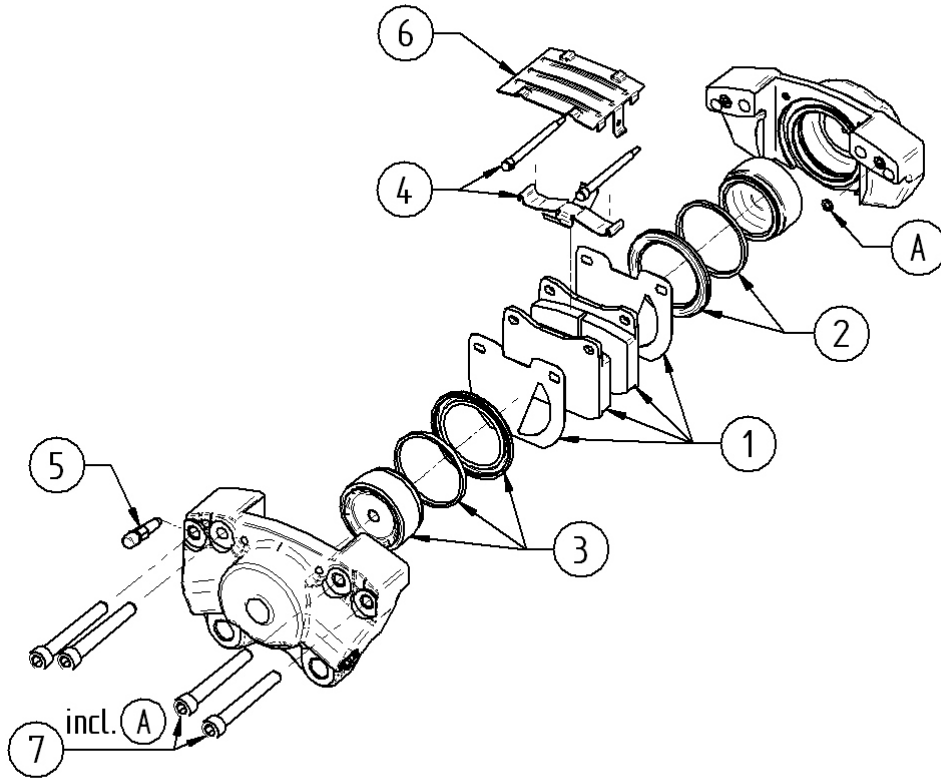
2x40



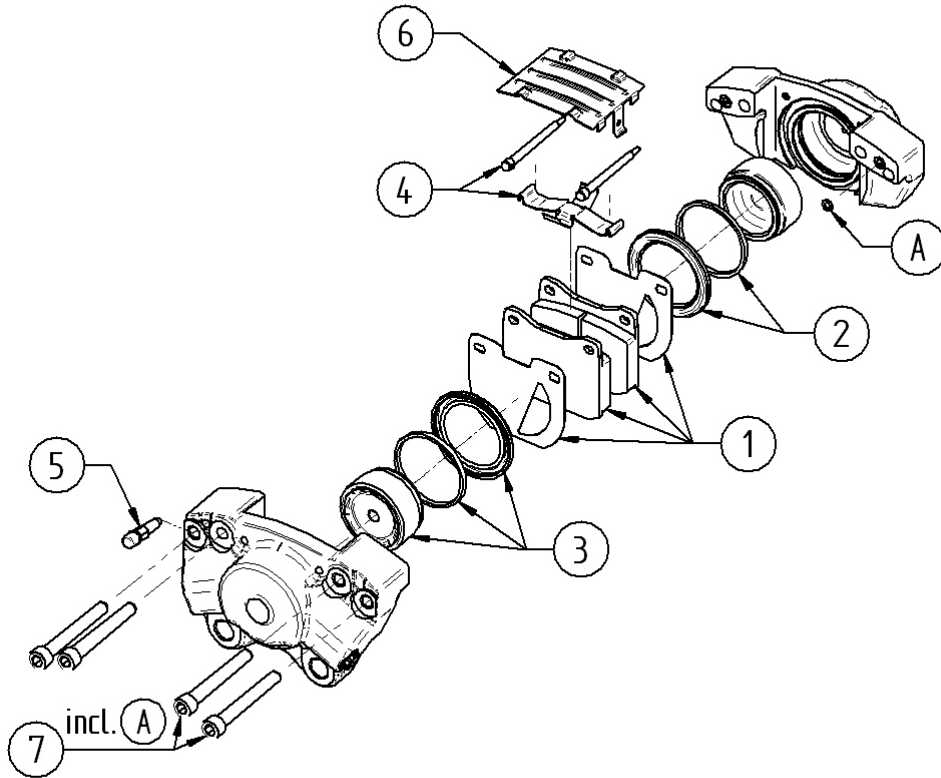
Pos.Nr.	Artikel-Nr.	Bezeichnung
0	101531.01	Scheiben-Bremse - 2x40 - Hydr-MOL - Festsatl
1	S1-101531.01-E-34835.09	Belagsatz
2	S2-101531.01-E-34837.17	Dichtsatz
3	S3-101531.01-E-46261.19	Reparatursatz
4	S4-101531.01-E-34836.12	Zubehoersatz
5	S5-101531.01-T1-44127.02	Entluefterventil kpl.
6	S6-101531.01-ETS6-101531.01	Reparatursatz



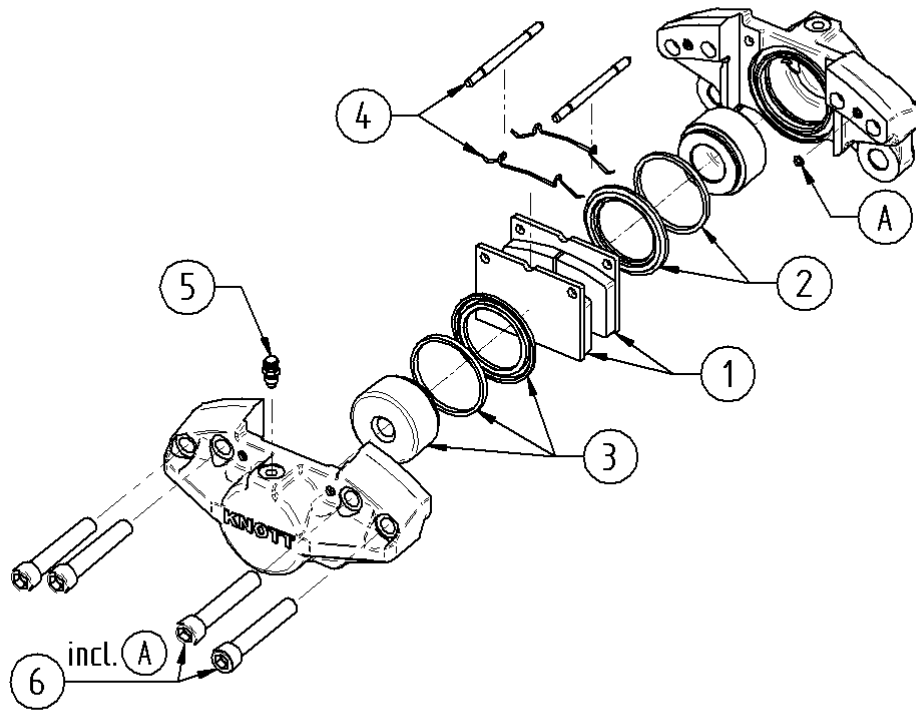
Pos.Nr.	Artikel-Nr.	Bezeichnung
0	13071	Scheiben-Bremse - 2x48 - Hydr-MOL - Festsatl
1	S1-13071-ETS1-12890	Belagsatz
2	S2-13071-ETS2-13071	Dichtsatz
3	S3-13071-ETS3-13071	Reparatursatz
4	S4-13071-E-34836.01	Zubehoersatz
5	S5-13071-T1-44127.02	Entluefterventil kpl.
6	S6-13071-ETS6-102356.01	Reparatursatz



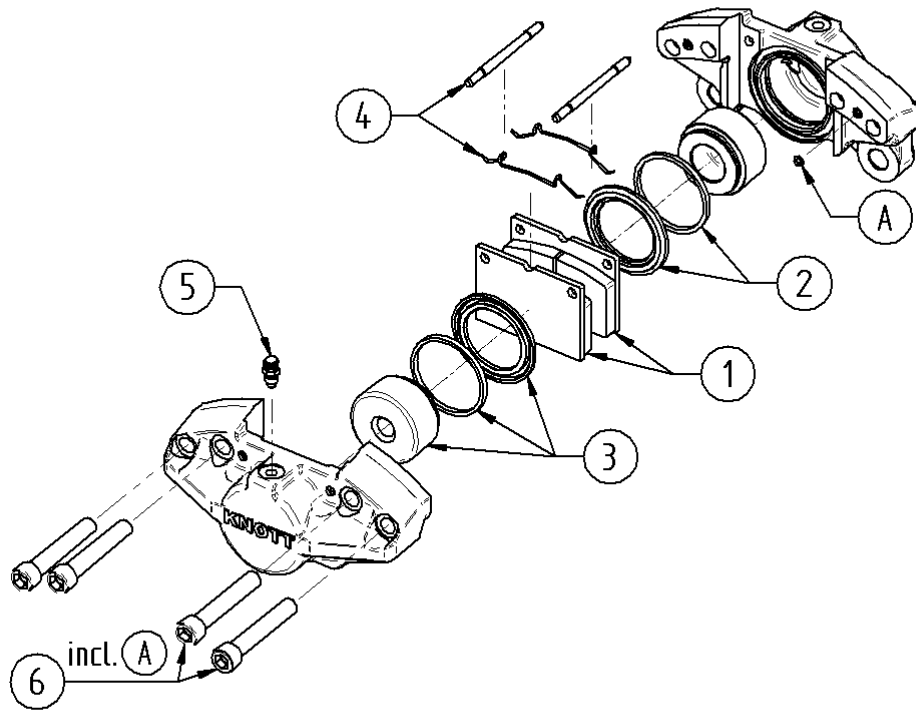
Pos.Nr.	Artikel-Nr.	Bezeichnung
0	13085.01	Scheiben-Bremse - 2x60 - Hydr-MOL - Festsatl
1	S1-13085.01-ETS1-13085.01	Belagsatz
2	S2-13085.01-ETS2-13085.01	Dichtsatz
3	S3-13085.01-ETS3-13085.01	Reparatursatz
4	S4-13085.01-E-34836.01	Zubehoersatz
5	S5-13085.01-T1-44127.02	Entluefterventil kpl.
6	S6-13085.01-T1-34851	Abdeckblech
7	S7-13085.01-ETS6-102356.01	Reparatursatz



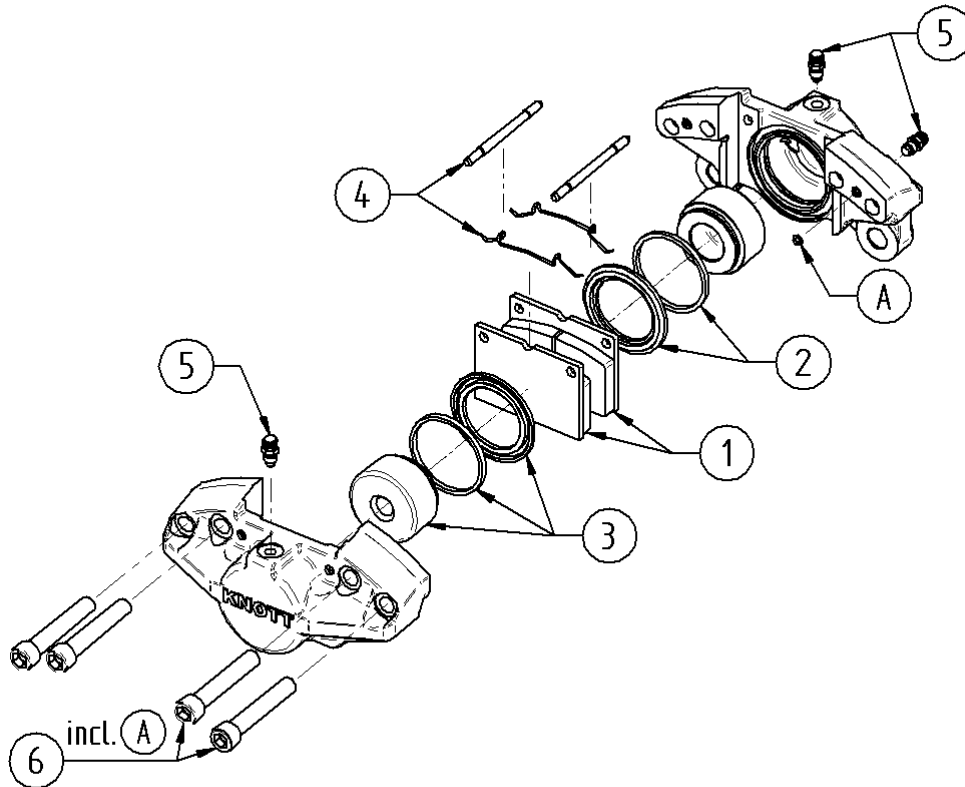
Pos.Nr.	Artikel-Nr.	Bezeichnung
0	13085.02	Scheiben-Bremse - 2x60 - Hydr-MOL - Festsatl
1	S1-13085.02-ETS1-100470	Belagsatz
2	S2-13085.02-ETS2-13085.01	Dichtsatz
3	S3-13085.02-ETS3-13085.01	Reparatursatz
4	S4-13085.02-E-34836.01	Zubehoersatz
5	S5-13085.02-T1-44127.02	Entluefterventil kpl.
6	S6-13085.02-T1-34851	Abdeckblech
7	S7-13085.02-E-46261.57	Reparatursatz



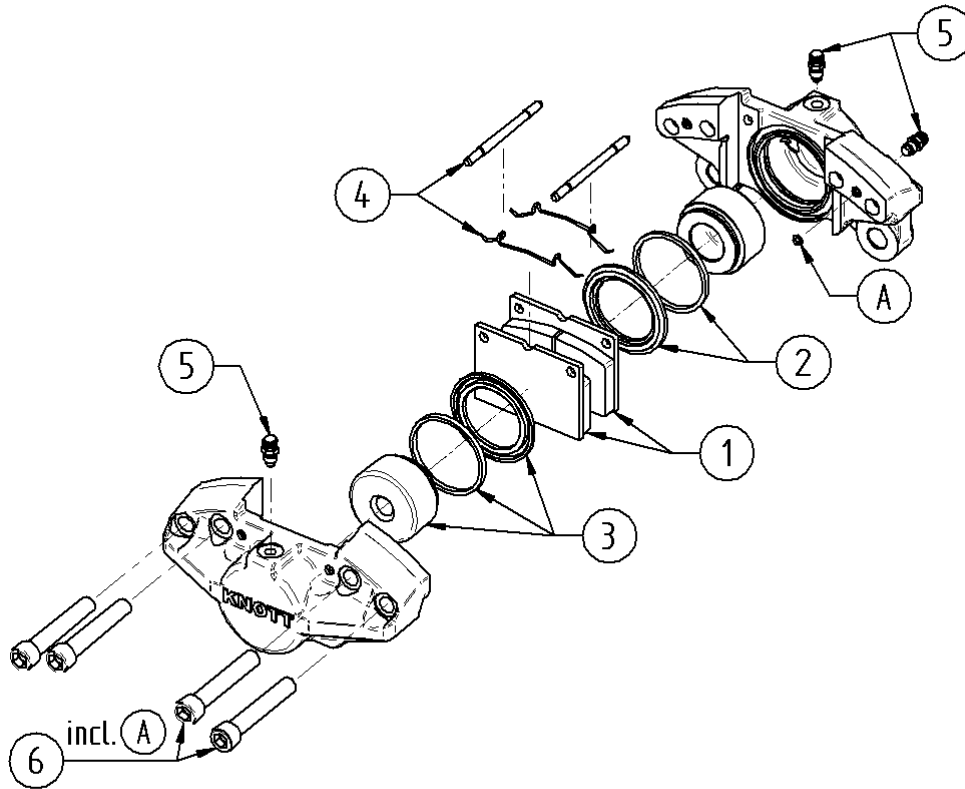
Pos.Nr.	Artikel-Nr.	Bezeichnung
0	101152.01	Scheiben-Bremse - 2x75 - Hydr-MOL - Festsatl
1	S1-101152.01-E-34835.38	Belagsatz
2	S2-101152.01-E-34837.27	Dichtsatz
3	S3-101152.01-E-46261.28	Reparatursatz
4	S4-101152.01-E-34836.18	Zubehoersatz
5	S5-101152.01-T1-100529.02	Entluefterventil kpl.
6	S6-101152.01-ETS5-103376	Reparatursatz



Pos.Nr.	Artikel-Nr.	Bezeichnung
0	101152.02	Scheiben-Bremse - 2x75 - Hydr-MOL - Festsatl
1	S1-101152.02-E-34835.38	Belagsatz
2	S2-101152.02-E-34837.27	Dichtsatz
3	S3-101152.02-E-46261.28	Reparatursatz
4	S4-101152.02-E-34836.18	Zubehoersatz
5	S5-101152.02-T1-100529.02	Entluefterventil kpl.
6	S6-101152.02-ETS5-103376	Reparatursatz



Pos.Nr.	Artikel-Nr.	Bezeichnung
0	101524.01	Scheiben-Bremse - 2x75 - Hydr-MOL - Festsatl
1	S1-101524.01-E-34835.38	Belagsatz
2	S2-101524.01-E-34837.27	Dichtsatz
3	S3-101524.01-E-46261.28	Reparatursatz
4	S4-101524.01-E-34836.18	Zubehoersatz
5	S5-101524.01-T3-100529.02	Reparatursatz
6	S6-101524.01-ETS5-103376	Reparatursatz

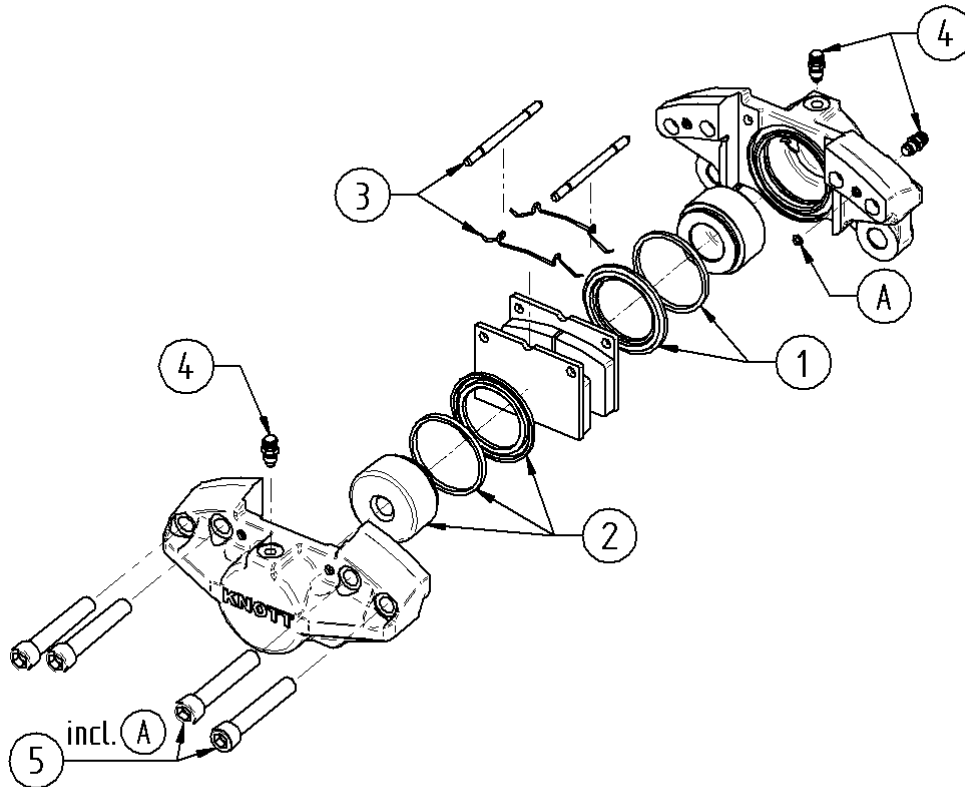


Pos.Nr.	Artikel-Nr.	Bezeichnung
0	101524.02	Scheiben-Bremse - 2x75 - Hydr-MOL - Festsatl
1	S1-101524.02-E-34835.38	Belagsatz
2	S2-101524.02-E-34837.27	Dichtsatz
3	S3-101524.02-E-46261.28	Reparatursatz
4	S4-101524.02-E-34836.18	Zubehoersatz
5	S5-101524.02-T3-100529.02	Reparatursatz
6	S6-101524.02-ETS5-103376	Reparatursatz

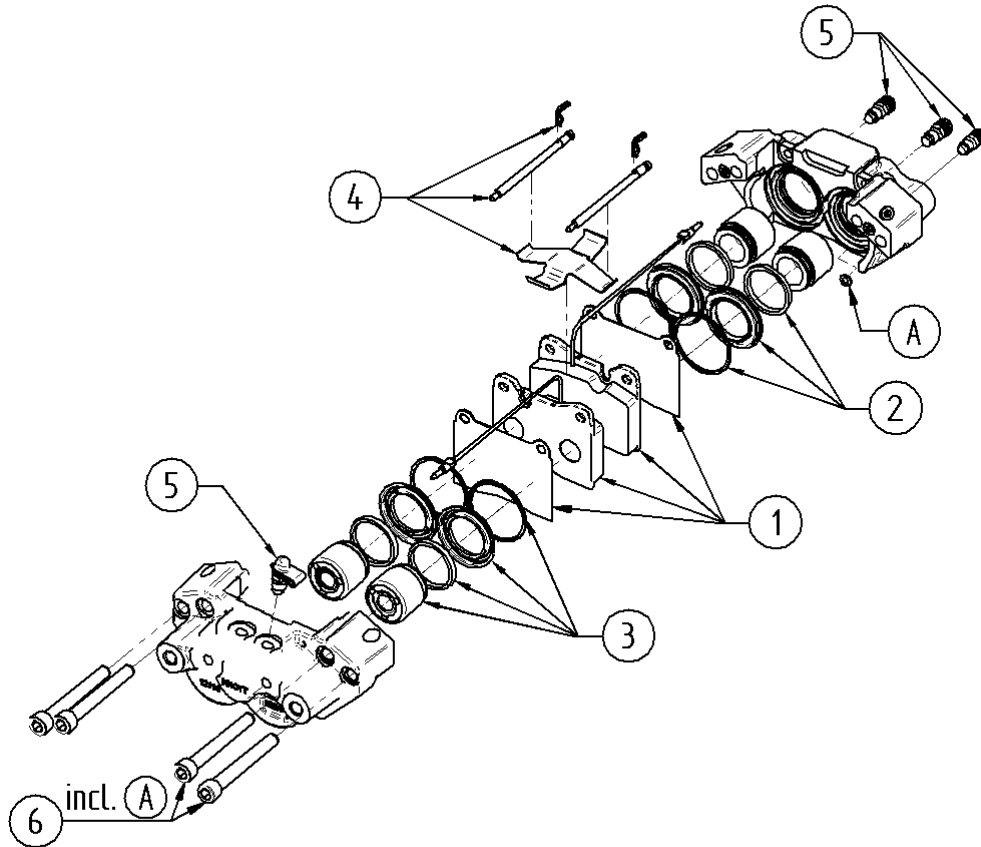
103376

Festsattel

2x75

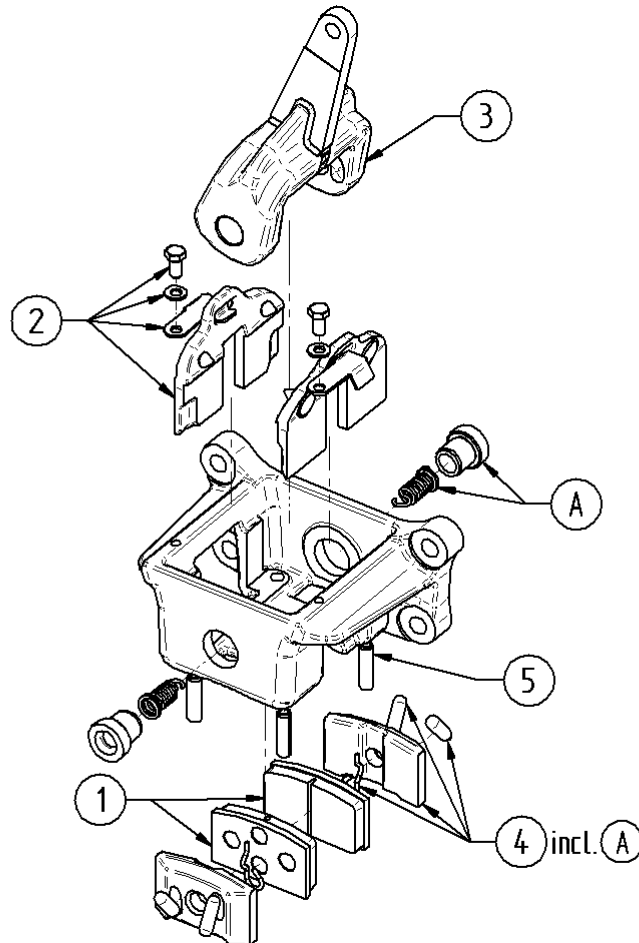


Pos.Nr.	Artikel-Nr.	Bezeichnung
0	103376	Scheiben-Bremse - 2x75 - Hydr-MOL - Festsatl
1	S1-103376-E-34837.27	Dichtsatz
2	S2-103376-E-46261.28	Reparatursatz
3	S3-103376-ETS4-101635.01	Zubehörsatz
4	S4-103376-ETS5-SK20098.01	Reparatursatz
5	S5-103376-ETS5-103376	Reparatursatz

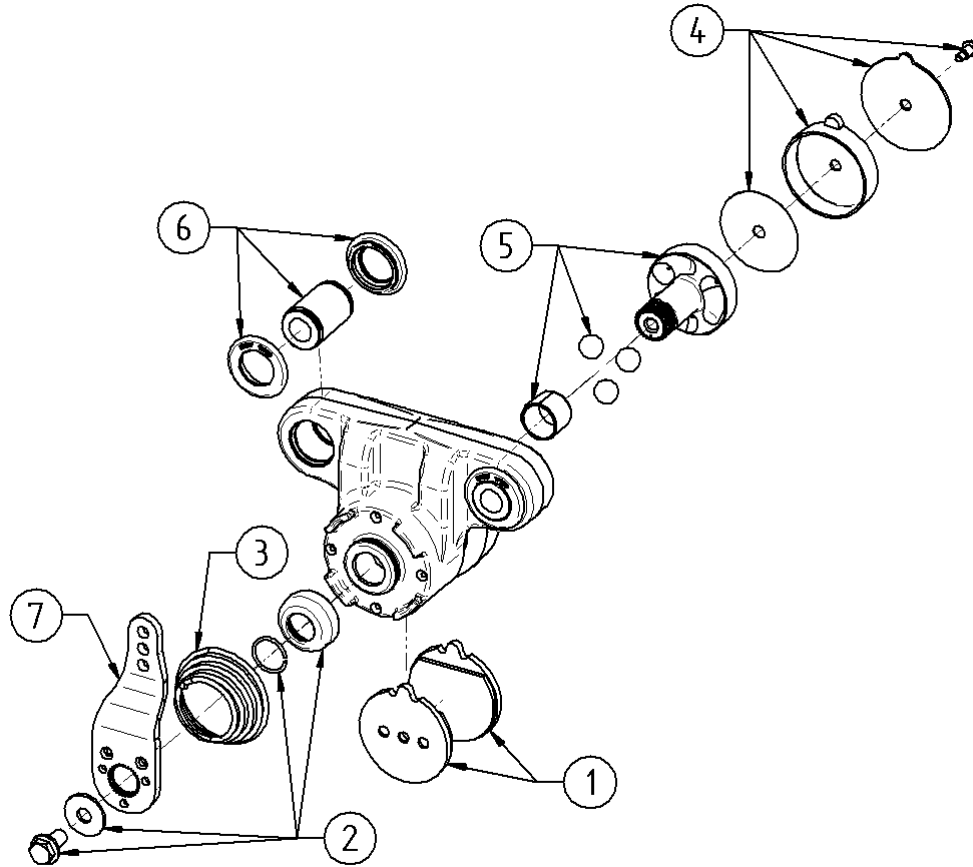


Pos.Nr.	Artikel-Nr.	Bezeichnung
0	13568	Scheiben-Bremse - 4x40 - Hydr-MOL - Festsatl
1	S1-13568-ETS1-12225.01	Belagsatz
2	S2-13568-E-34837.04	Dichtsatz
3	S3-13568-E-46261.02	Reparatursatz
4	S4-13568-E-34836.11	Zubehoersatz
5	S5-13568-T4-44337.02	Reparatursatz
6	S6-13568-ETS6-13568	Reparatursatz

24532.01



Pos.Nr.	Artikel-Nr.	Bezeichnung
0	24532.01	Scheiben-Bremse - g - - - Mech - Festsatl
1	S1-24532.01-T2-44028.02	Scheibenbremsbelagtraeger kpl.
2	S2-24532.01-ETS2-103670	Sperrplattensatz
3	S3-24532.01-T1-23911	Betaetigungshebel kpl.
4	S4-24532.01-ETS4-103670	Druckplattensatz
5	S5-24532.01-T4-D1481.007	Spannhuelse

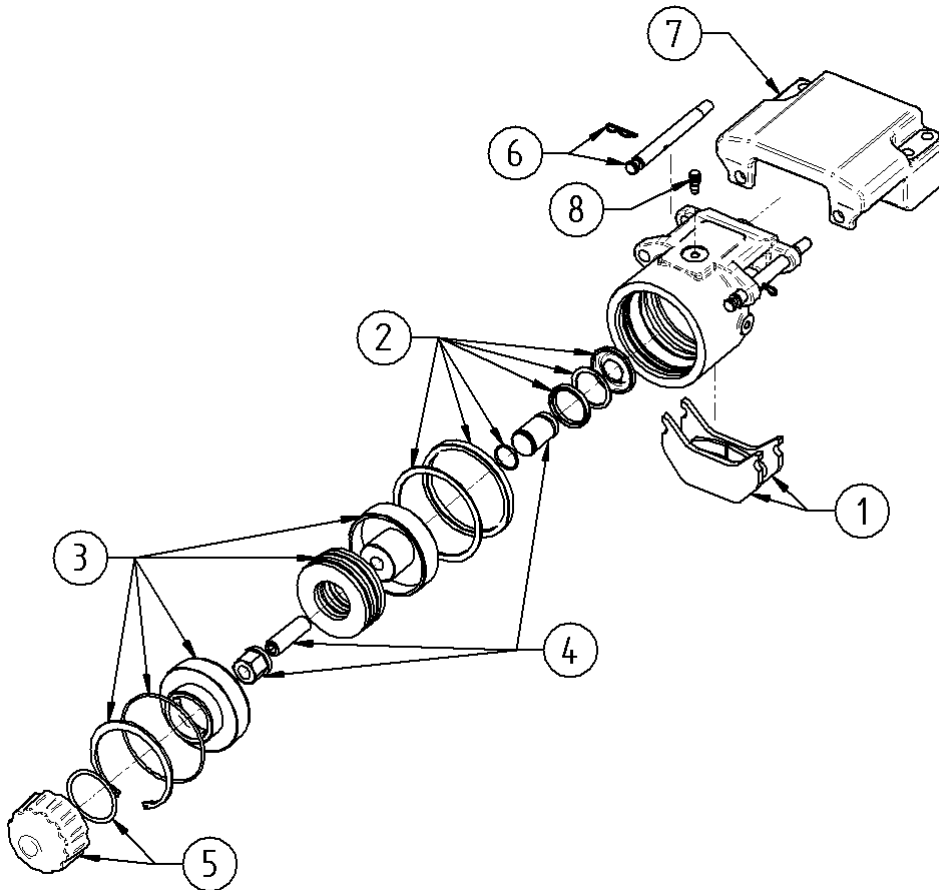


Pos.Nr.	Artikel-Nr.	Bezeichnung
0	102660.02	Scheiben-Bremse - 40 - Mech - Gleitssatl
1	S1-102660.02-E-34835.51	Belagsatz
2	S2-102660.02-E-47063.16	Reparatursatz
3	S3-102660.02-T1-101647.02	Schenkelfeder
4	S4-102660.02-E-47063.17	Reparatursatz
5	S5-102660.02-E-47063.22	Reparatursatz
6	S6-102660.02-E-47063.15	Reparatursatz
7	S7-102660.02-T1-103839	Bremshebel

100840

Gleitsattel

110

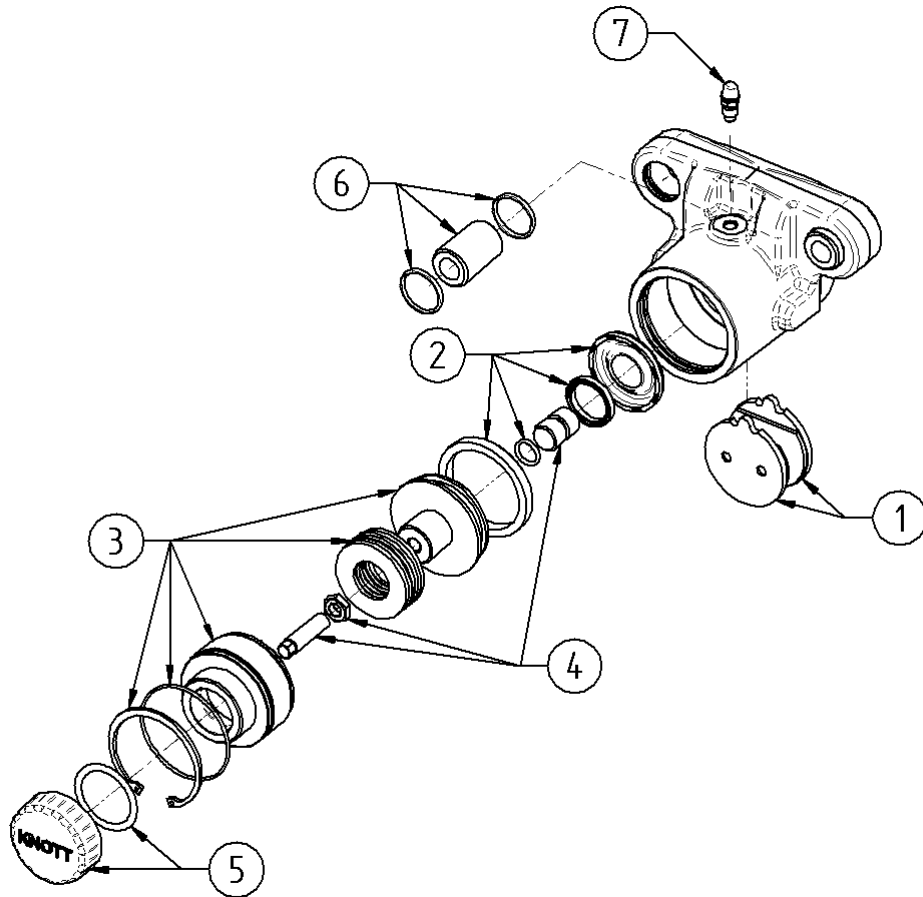


Pos.Nr.	Artikel-Nr.	Bezeichnung
0	100840	Scheiben-Bremse - 110 - FedSp-BFL - Gleitssatl
1	S1-100840-T2-37127.04	Scheibenbremsbelagtraeger kpl.
2	S2-100840-ETS2-100840	Dichtsatz
3	S3-100840-E-46261.59	Reparatursatz
4	S4-100840-E-46261.34	Reparatursatz
5	S5-100840-E-34836.71	Zubehoersatz
6	S6-100840-E-46261.33	Reparatursatz
7	S7-100840-T1-100800	Bremstraeger
8	S8-100840-T1-44337.01	Entluefterventil kpl.

100921

Gleitsattel

75

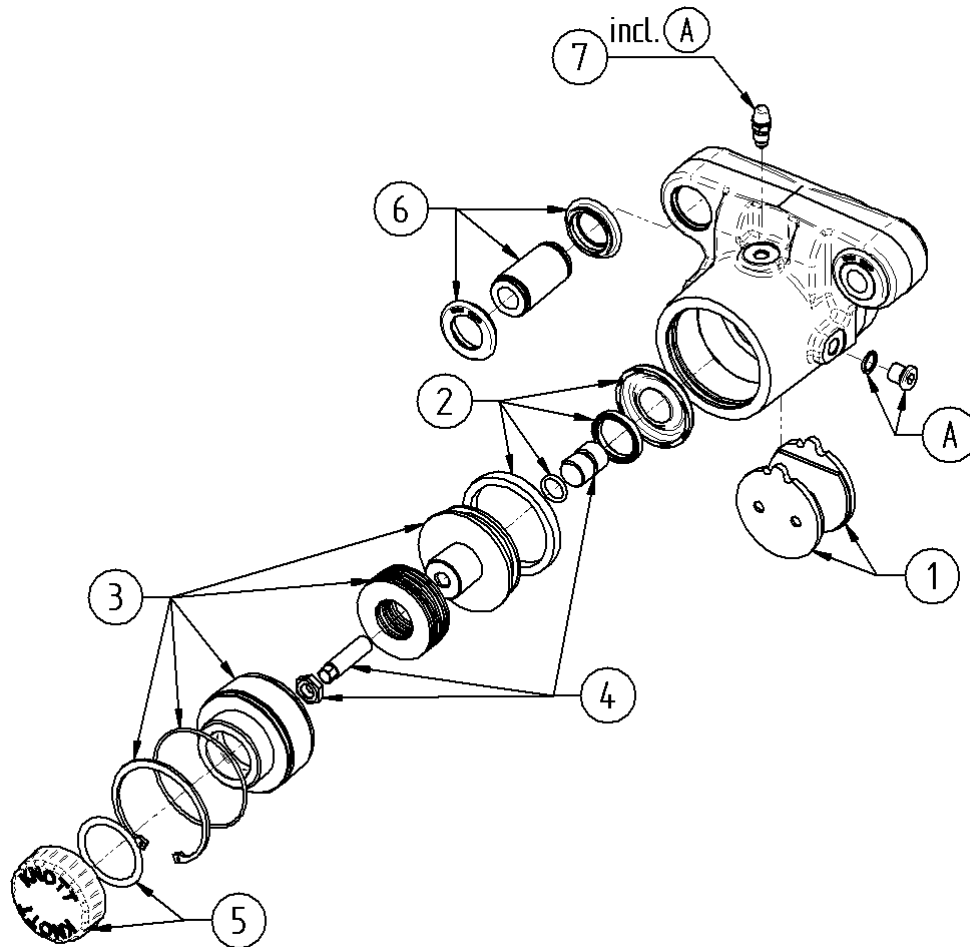


Pos.Nr.	Artikel-Nr.	Bezeichnung
0	100921	Scheiben-Bremse - 75 - FedSp-MOI - Gleitssatl
1	S1-100921-E-34835.27	Belagsatz
2	S2-100921-ETS2-100921	Dichtsatz
3	S3-100921-ETS3-100921	Reparatursatz
4	S4-100921-ETS4-100921	Reparatursatz
5	S5-100921-ETS5-100921	Zubehörsatz
6	S6-100921-ETS6-100921	Reparatursatz
7	S7-100921-T1-44337.02	Entluefterventil kpl.

102528

Gleitsattel

75

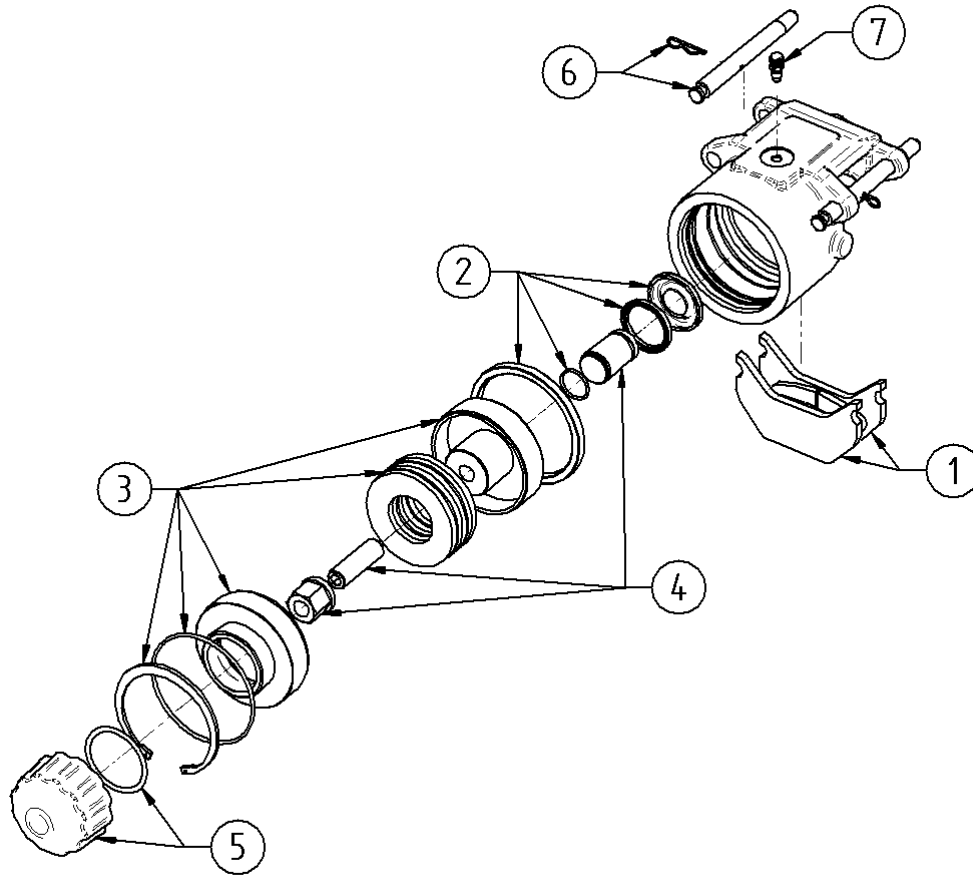


Pos.Nr.	Artikel-Nr.	Bezeichnung
0	102528	Scheiben-Bremse - 75 - FedSp-MOI - Gleitssatl
1	S1-102528-T2-100228.01	Scheibenbremsbelagtraeger kpl.
2	S2-102528-ETS2-100921	Dichtsatz
3	S3-102528-ETS3-100921	Reparatursatz
4	S4-102528-ETS4-100921	Reparatursatz
5	S5-102528-ETS5-100921	Zubehörsatz
6	S6-102528-E-47063.15	Reparatursatz
7	S7-102528-E-34836.32	Zubehoersatz

14260

Gleitsattel

110

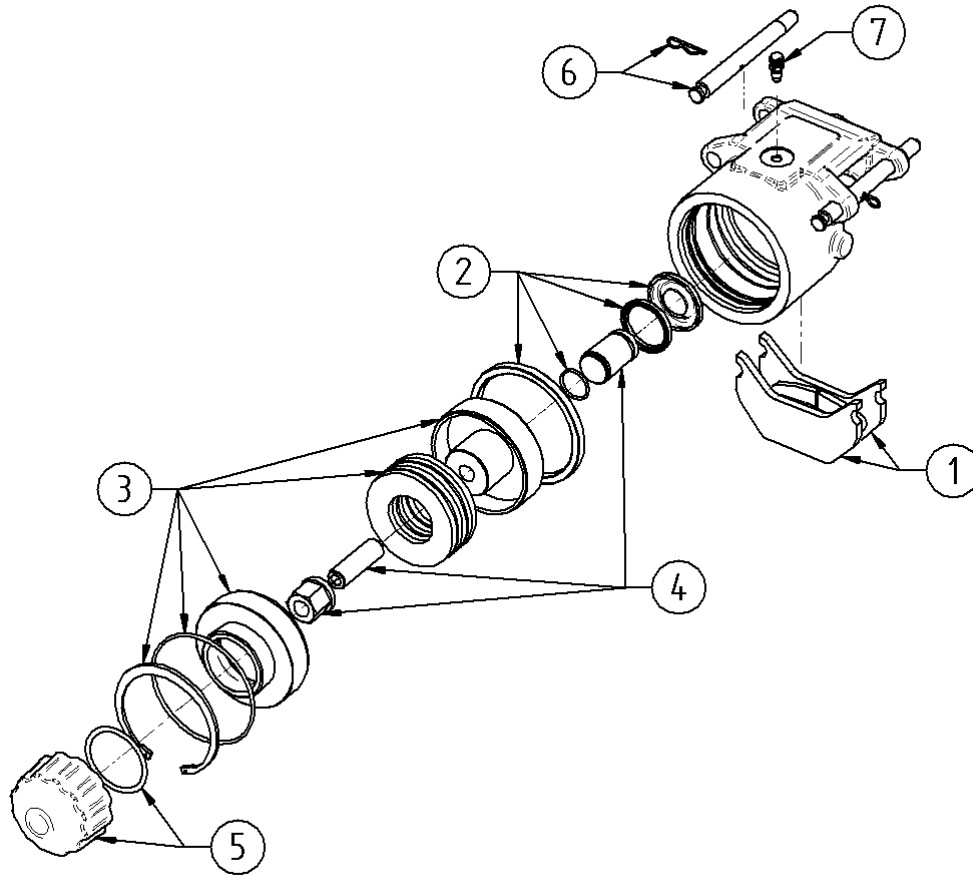


Pos.Nr.	Artikel-Nr.	Bezeichnung
0	14260	Scheiben-Bremse - 110 - FedSp-MOI - Gleitssatl
1	S1-14260-E-34835.17	Belagsatz
2	S2-14260-ETS2-14260	Dichtsatz
3	S3-14260-E-46261.59	Reparatursatz
4	S4-14260-ETS4-14260	Reparatursatz
5	S5-14260-E-34836.71	Zubehoersatz
6	S6-14260-E-34836.36	Zubehoersatz
7	S7-14260-T1-44337.02	Entluefterventil kpl.

103008

Gleitsattel

110

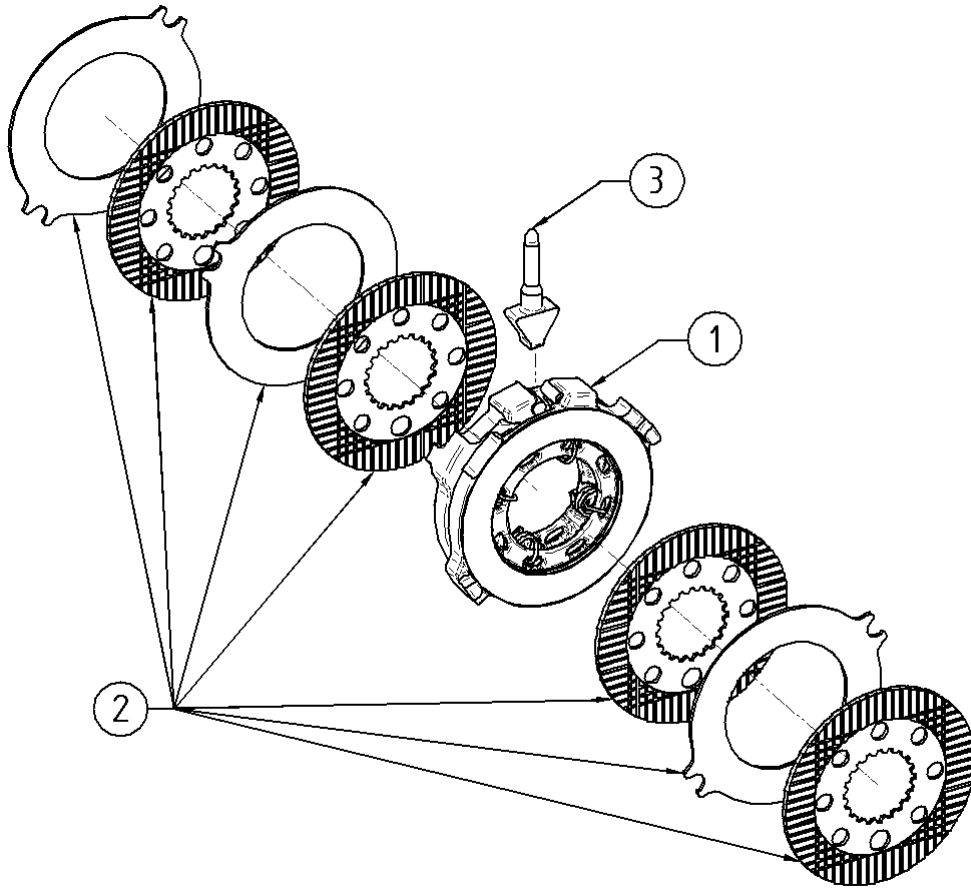


Pos.Nr.	Artikel-Nr.	Bezeichnung
0	103008	Scheiben-Bremse - 110 - FedSp-MOI - Gleitssatl
1	S1-103008-E-34835.17	Belagsatz
2	S2-103008-ETS2-103008	Dichtsatz
3	S3-103008-E-46261.59	Reparatursatz
4	S4-103008-ETS4-103008	Reparatursatz
5	S5-103008-E-34836.71	Zubehoersatz
6	S6-103008-E-34836.36	Zubehoersatz
7	S7-103008-T1-44337.02	Entluefterventil kpl.

13244

monoservo

6,5

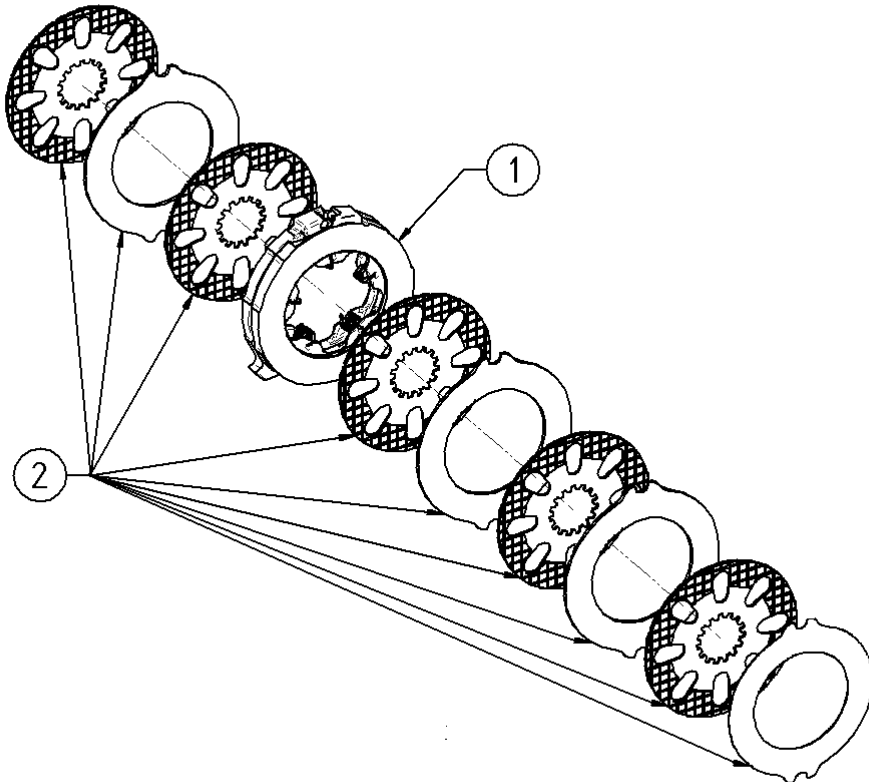


Pos.Nr.	Artikel-Nr.	Bezeichnung
0	13244	Vollscheiben-Bremse - 6,5 - Ns-DrKeil - monosrv
1	S1-13244-T1-25330	Betaetigungsscheibe kpl.
2	S2-13244-ETS2-13105	Lamellensatz
3	S3-13244-T1-35612	Druckkeil

13553

monoservo

8,75

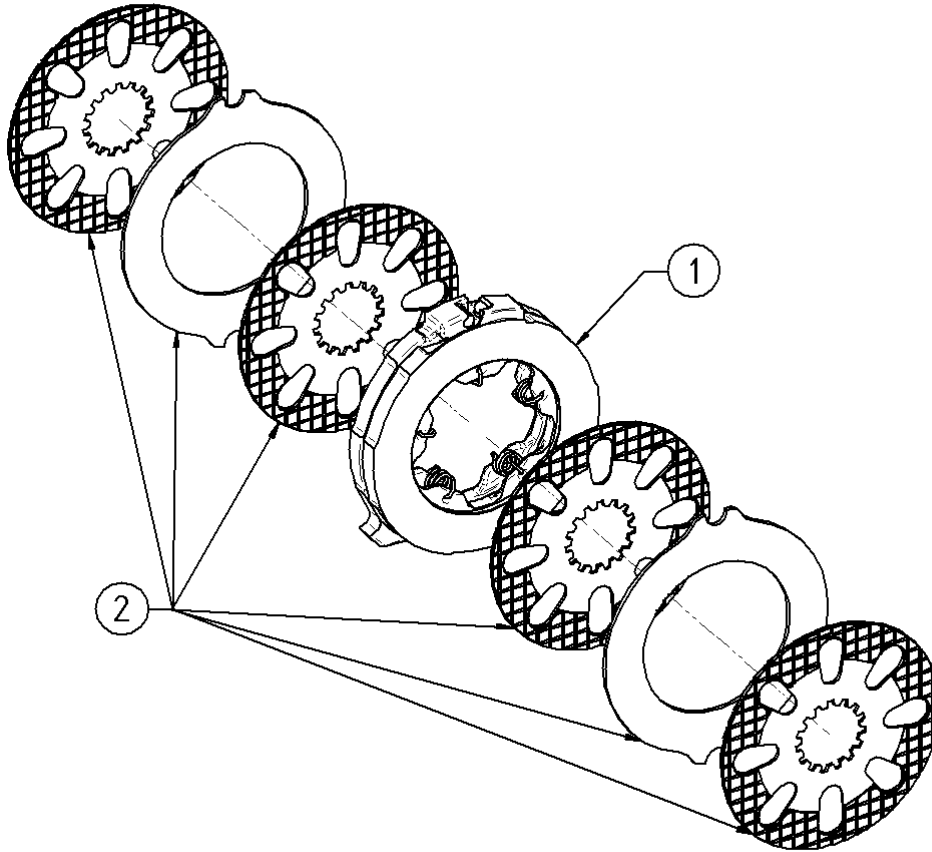


Pos.Nr.	Artikel-Nr.	Bezeichnung
0	13553	Vollscheiben-Bremse - 8,75 - Ns-DrKeil - monosrv
1	S1-13553-T1-13577	Betaetigungsscheibe kpl.
2	S2-13553-ETS2-13553	Lamellensatz

14319

monoservo

8,75

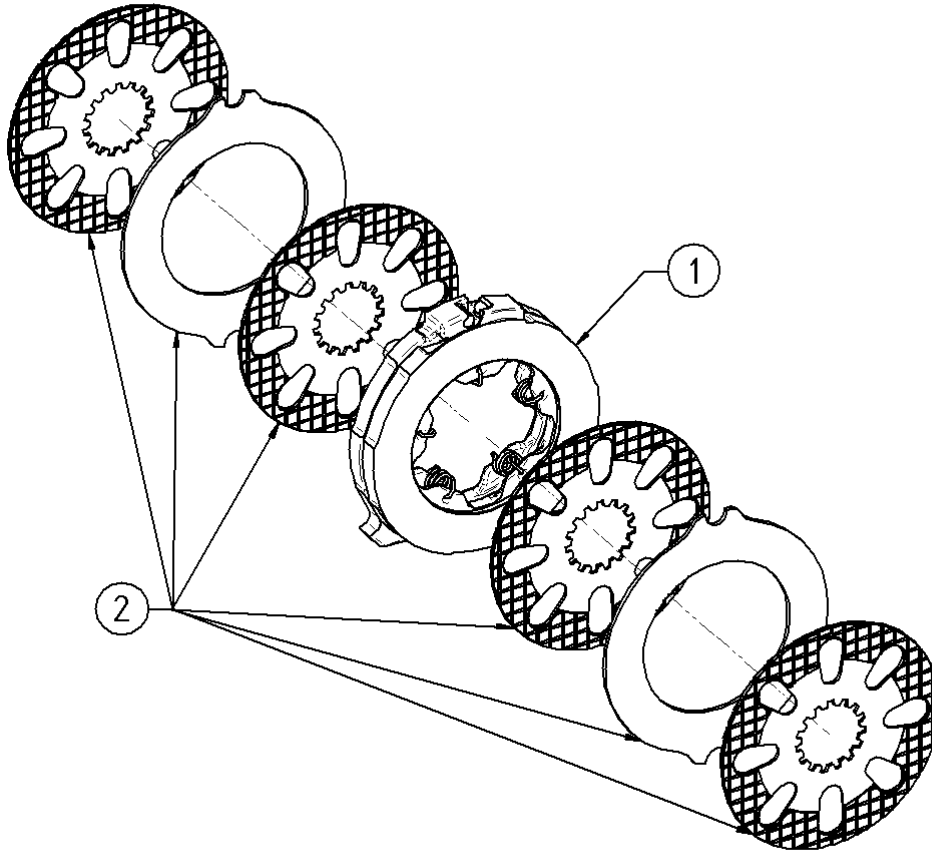


Pos.Nr.	Artikel-Nr.	Bezeichnung
0	14319	Vollscheiben-Bremse - 8,75 - Ns-DrKeil - monosrv
1	S1-14319-T1-14318	Betaetigungsscheibe kpl.
2	S2-14319-ETS2-101092	Lamellensatz

101092

monoservo

8,75

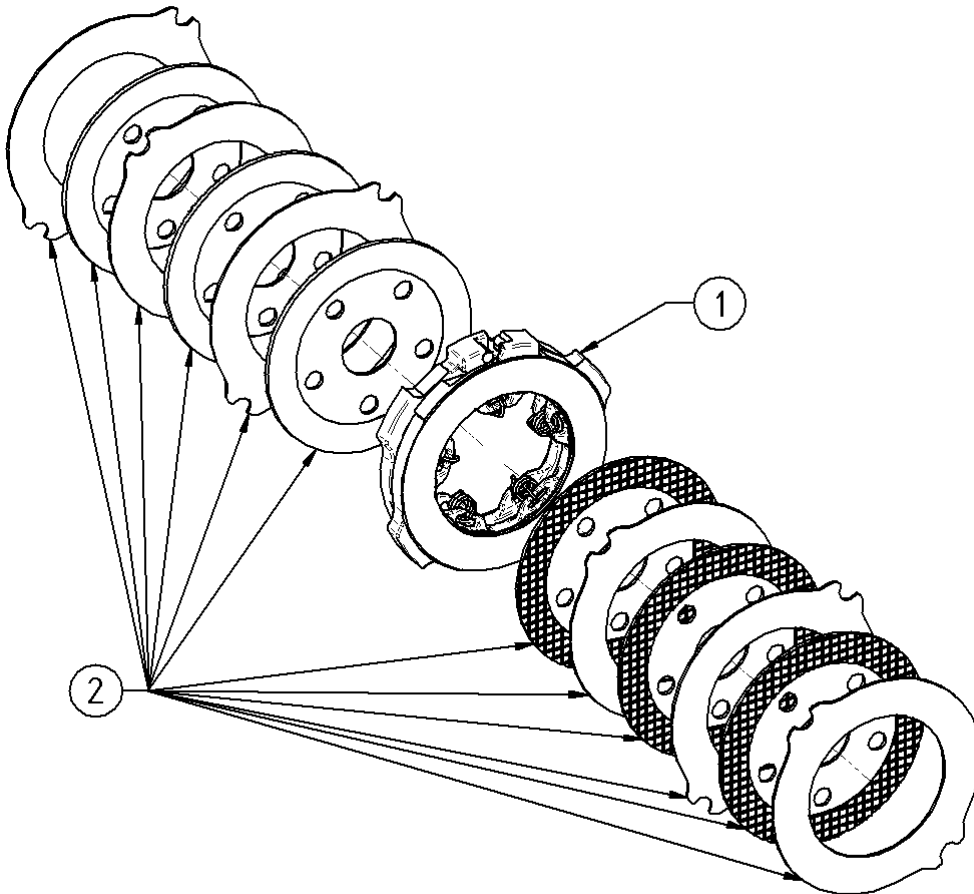


Pos.Nr.	Artikel-Nr.	Bezeichnung
0	101092	Vollscheiben-Bremse - 8,75 - Ns-DrKeil - monosrv
1	S1-101092-T1-101090	Betaetigungsscheibe kpl.
2	S2-101092-ETS2-101092	Lamellensatz

103362

monoservo

8,75

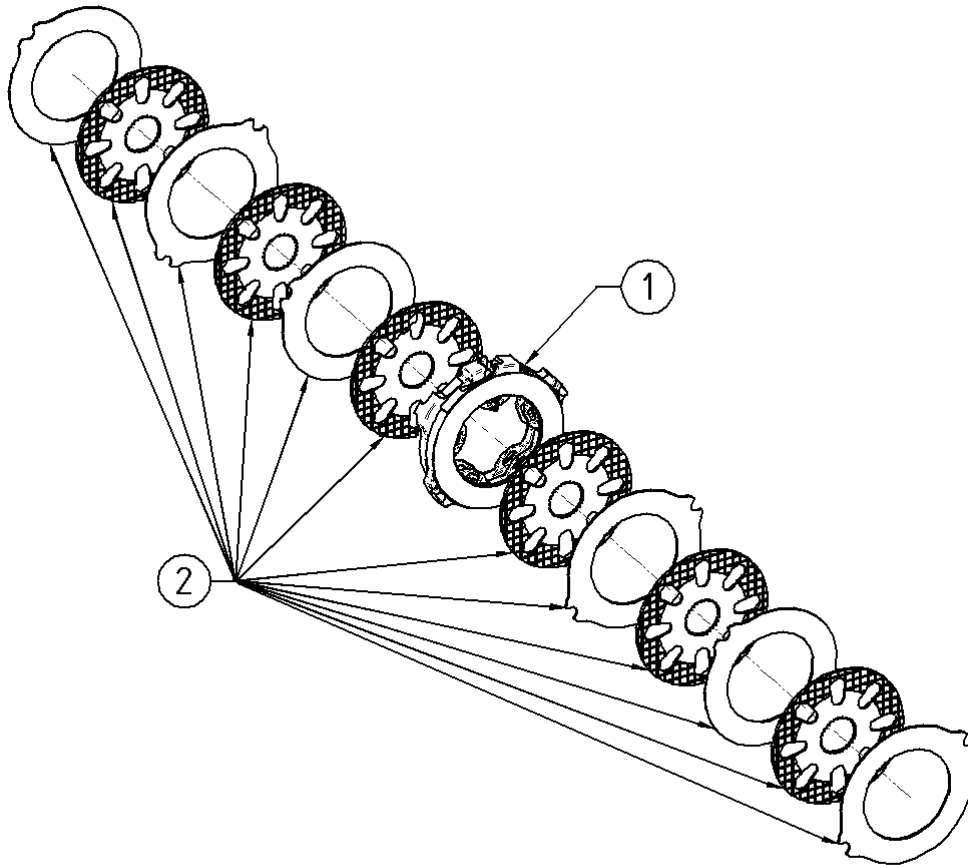


Pos.Nr.	Artikel-Nr.	Bezeichnung
0	103362	Vollscheiben-Bremse - 8,75 - Ns-DrKeil - monosrv
1	S1-103362-ETS1-103362	Betätigungssatz
2	S2-103362-ETS2-101725	Lamellensatz

103550

monoservo

8,75

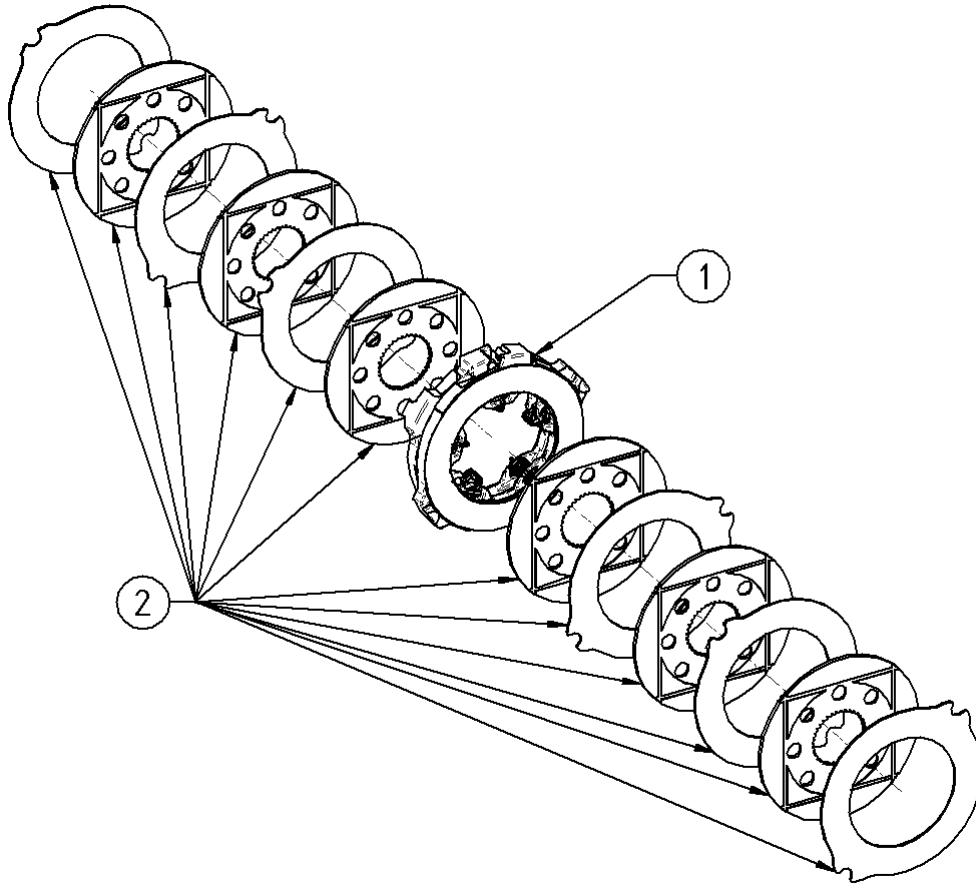


Pos.Nr.	Artikel-Nr.	Bezeichnung
0	103550	Vollscheiben-Bremse - 8,75 - Ns-DrKeil - monosrv
1	S1-103550-T1-103551	Betaetigungsscheibe kpl.
2	S2-103550-E-103640.01	Belagsatz

13089

multiservo

8,75

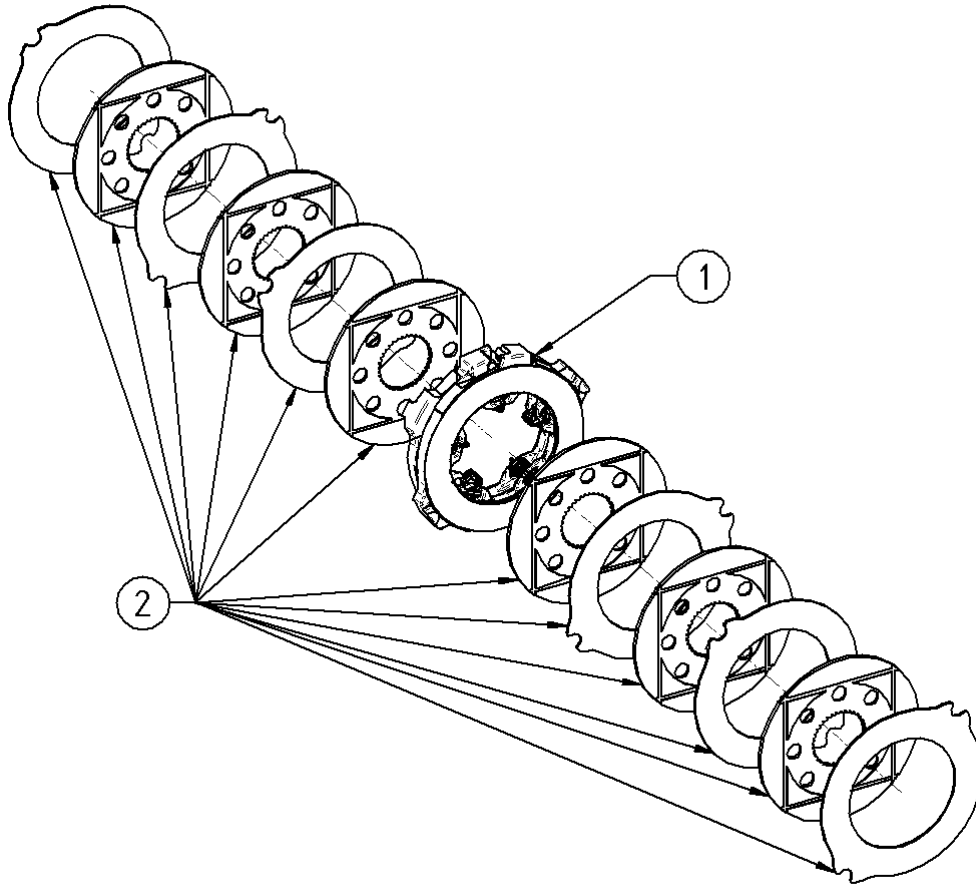


Pos.Nr.	Artikel-Nr.	Bezeichnung
0	13089	Vollscheiben-Bremse - 8,75 - Ns-DrKeil - multisrv
1	S1-13089-ETS1-13089	Betätigungssatz
2	S2-13089-ETS2-13089	Lamellensatz

101949

multiservo

8,75

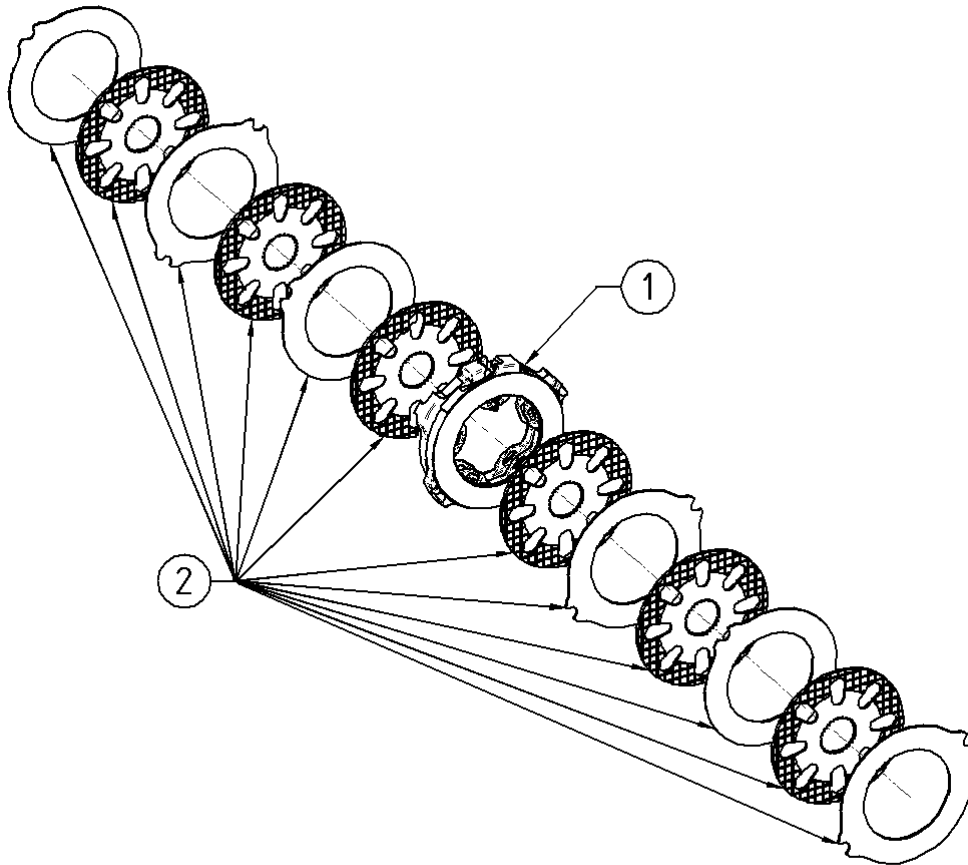


Pos.Nr.	Artikel-Nr.	Bezeichnung
0	101949	Vollscheiben-Bremse - 8,75 - Ns-DrKeil - multisrv
1	S1-101949-ETS1-101725	Betätigungssatz
2	S2-101949-ETS2-101949	Lamellensatz

103078

multiservo

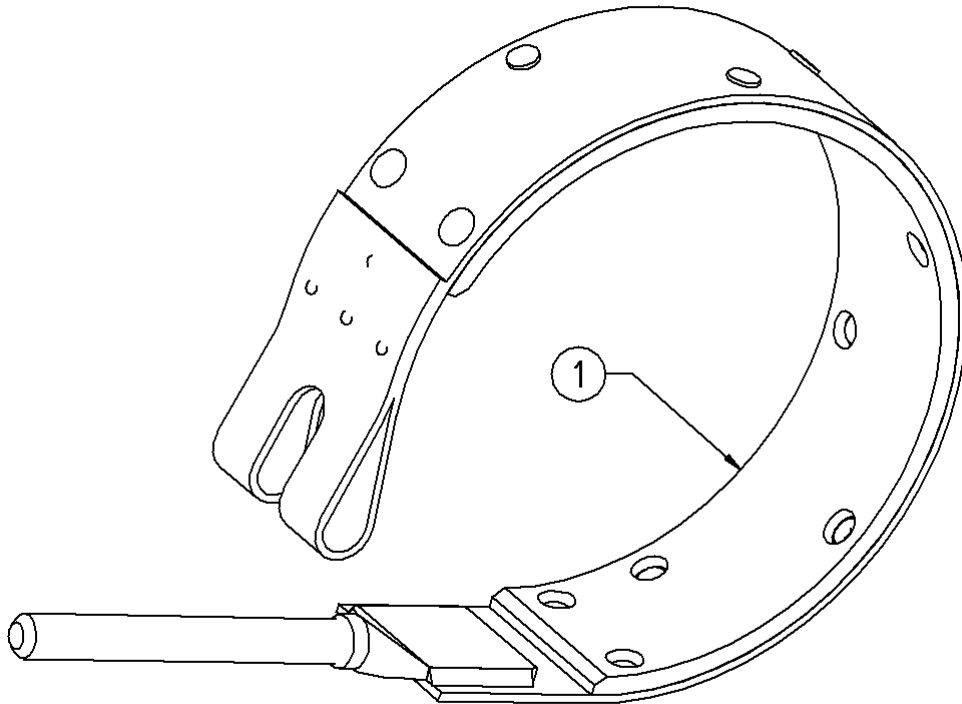
8,75



Pos.Nr.	Artikel-Nr.	Bezeichnung
0	103078	Vollscheiben-Bremse - 8,75 - Ns-DrKeil - multisrv
1	S1-103078-ETS1-101725	Betätigungssatz
2	S2-103078-ETS2-103078	Lamellensatz

34186

ohne Nachstellung

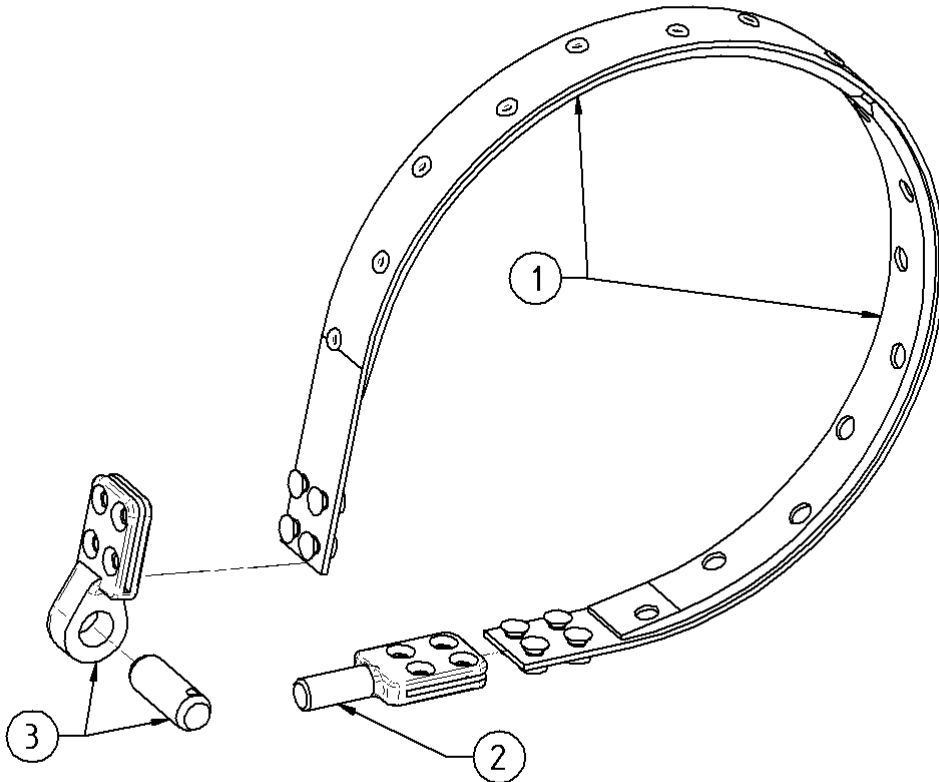
136x45

Pos.Nr.	Artikel-Nr.	Bezeichnung
0	34186	Band-Bremse - 136x45 - Band - ohneNstlg
1	S1-34186-T1-33923.01	Belagsatz

25701.01

ohne Nachstellung

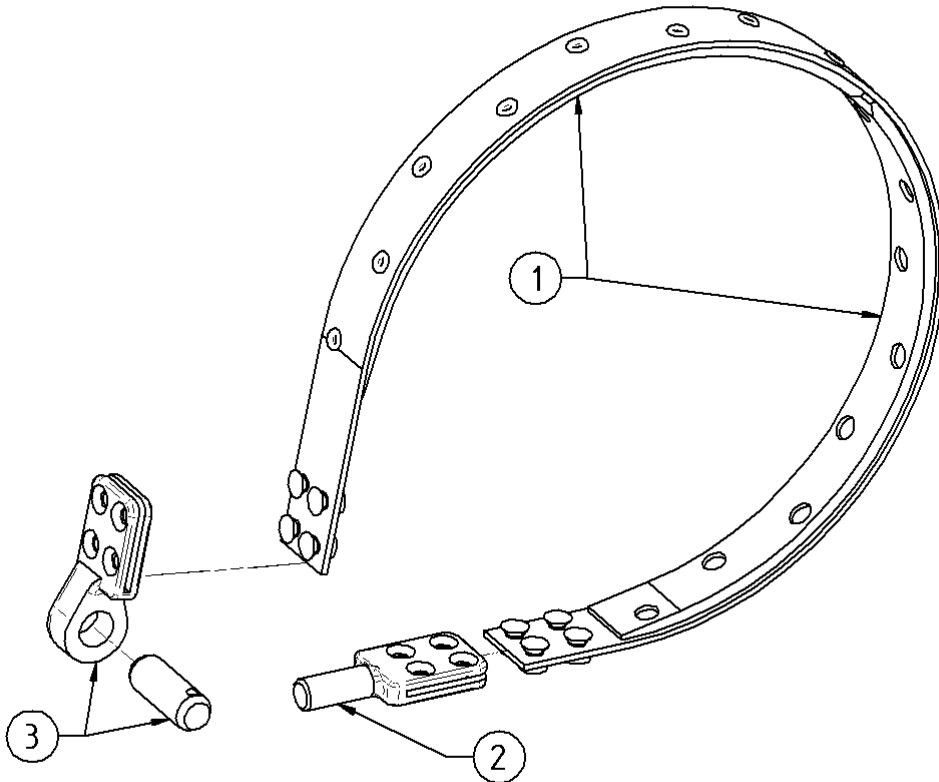
192x24



Pos.Nr.	Artikel-Nr.	Bezeichnung
0	25701.01	Band-Bremse - 192x24 - Band - ohneNstlg
1	S1-25701.01-T2-36255.01	Belagsatz
2	S2-25701.01-T1-43303	Lasche
3	S3-25701.01-T1-43306	Lasche kpl.

25701.02

ohne Nachstellung

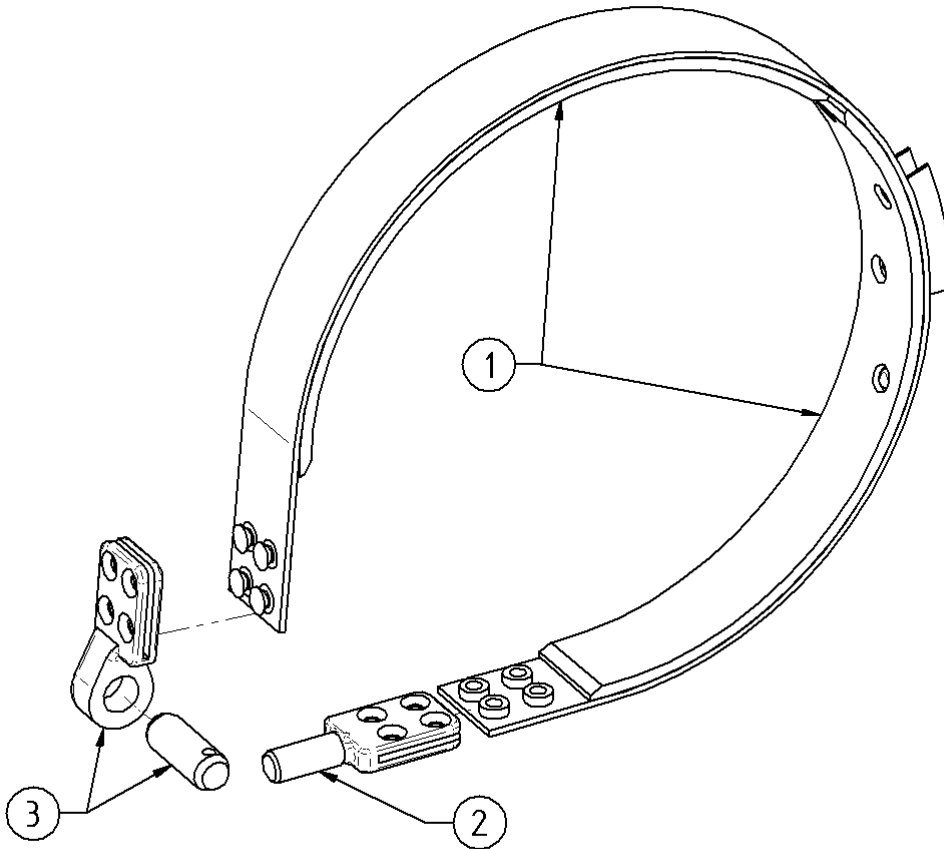
192x24

Pos.Nr.	Artikel-Nr.	Bezeichnung
0	25701.02	Band-Bremse - 192x24 - Band - ohneNstlg
1	S1-25701.02-T2-36255.01	Belagsatz
2	S2-25701.02-T1-43303	Lasche
3	S3-25701.02-T1-43306	Lasche kpl.

24342.01

ohne Nachstellung

207x30

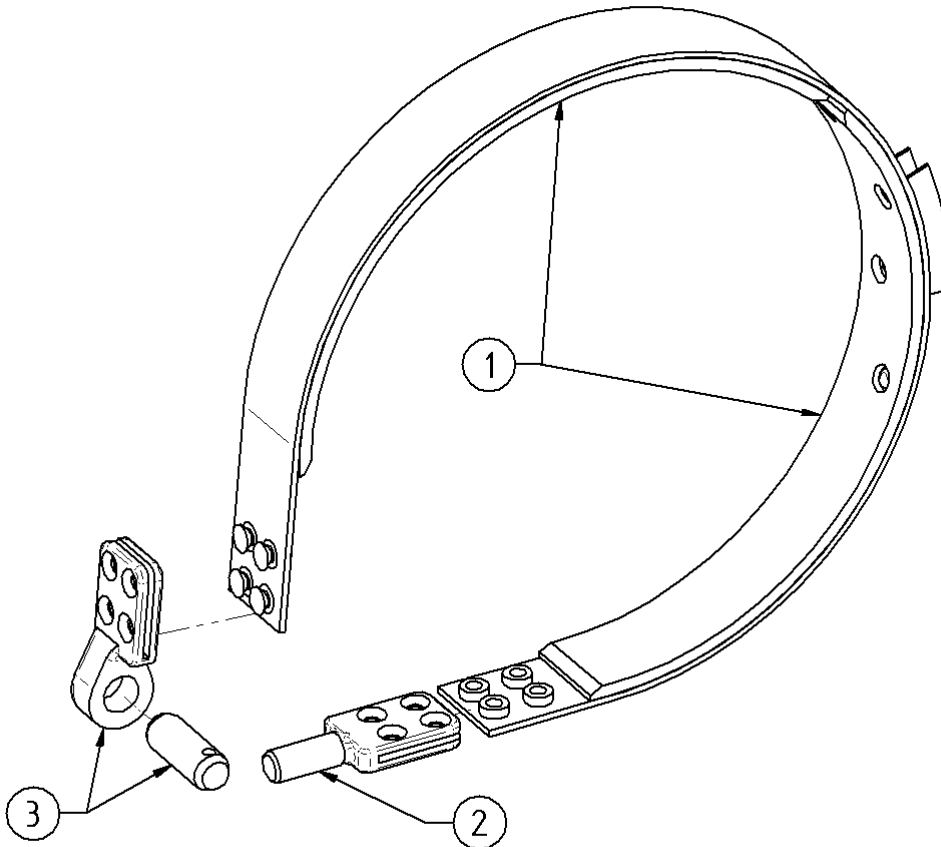


Pos.Nr.	Artikel-Nr.	Bezeichnung
0	24342.01	Band-Bremse - 207x30 - Band - ohneNstlg
1	S1-24342.01-ETS1-24342.01	Belagsatz
2	S2-24342.01-T1-43303	Lasche
3	S3-24342.01-T1-43306	Lasche kpl.

24342.02

ohne Nachstellung

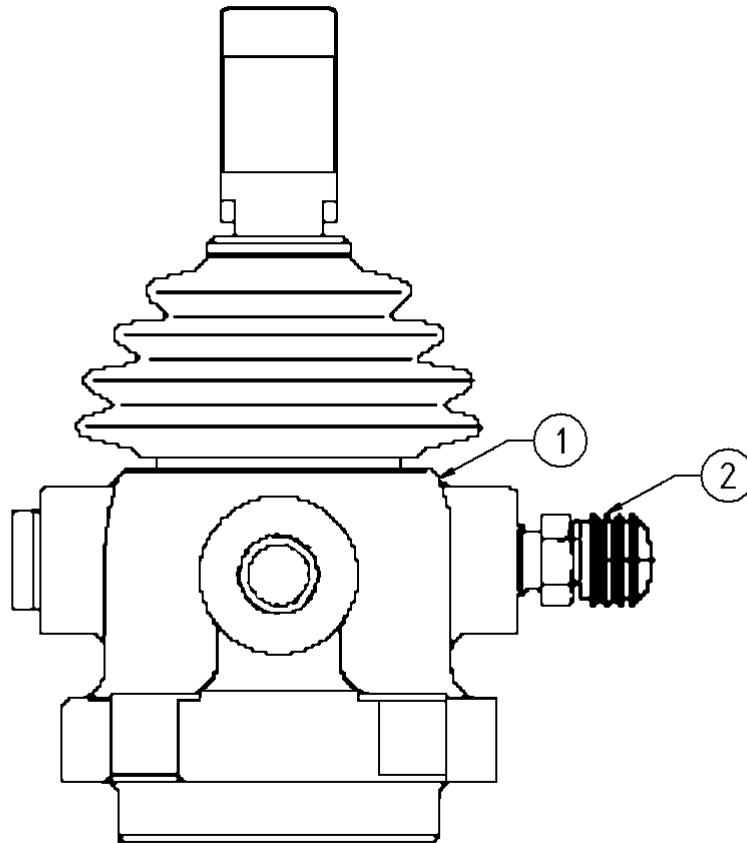
207x30



Pos.Nr.	Artikel-Nr.	Bezeichnung
0	24342.02	Band-Bremse - 207x30 - Band - ohneNstlg
1	S1-24342.02-ETS1-24342.01	Belagsatz
2	S2-24342.02-T1-43303	Lasche
3	S3-24342.02-T1-43306	Lasche kpl.

27385

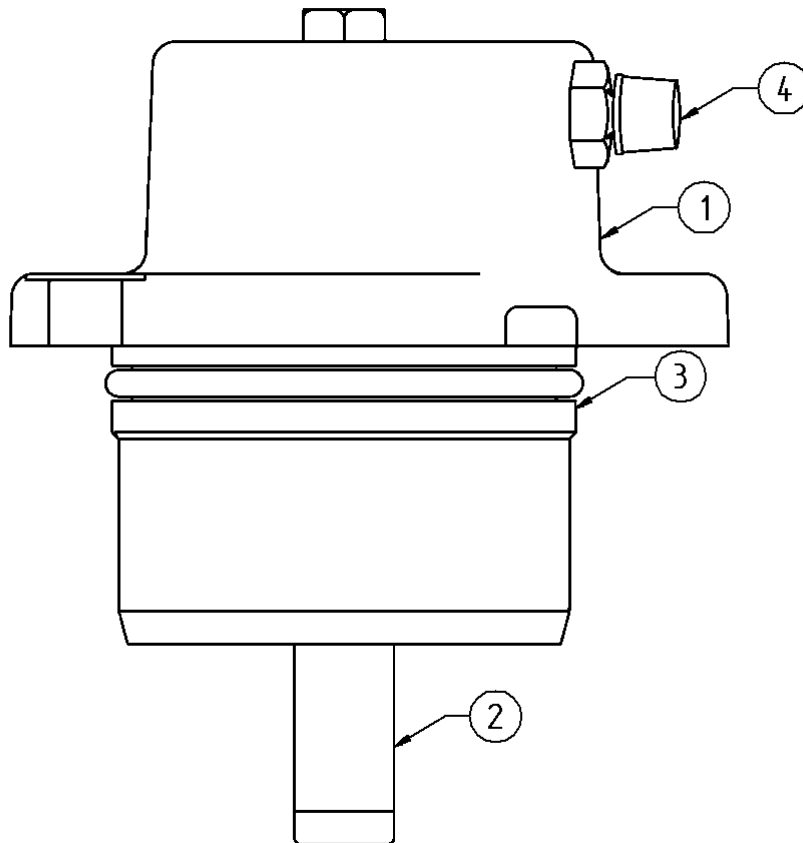
ø22,2



Pos.Nr.	Artikel-Nr.	Bezeichnung
0	27385	Betätigungs-Zylinder - ø22,2 - Hydr-Bfl
1	S1-27385-T1-25671	Zylindergehaeuse
2	S2-27385-T1-44337.01	Entluefterventil kpl.

25760

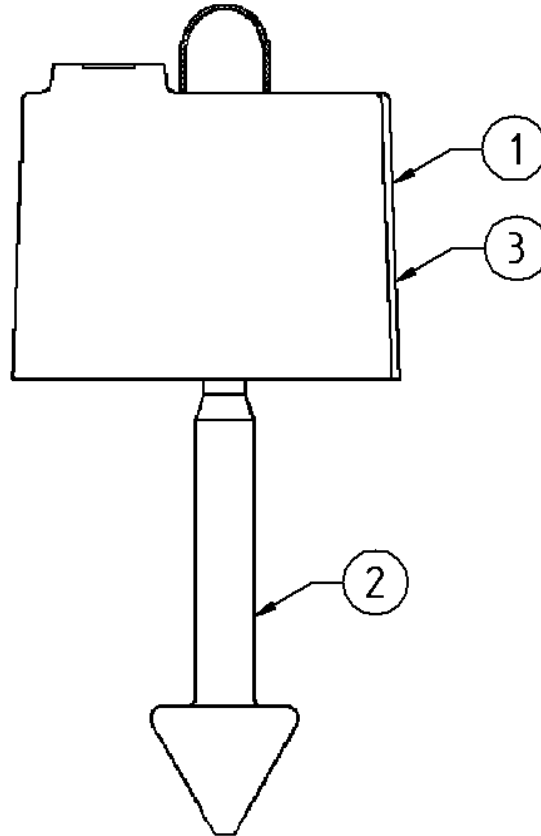
ø38,1



Pos.Nr.	Artikel-Nr.	Bezeichnung
0	25760	Betätigungs-Zylinder - ø38,1 - Hydr-MOL
1	S1-25760-T1-25080	Zylindergehaeuse
2	S2-25760-T1-35620.01	Druckkeil
3	S3-25760-ETS3-25081	Dichtsatz
4	S4-25760-ETS4-25760	Reparatursatz

25835

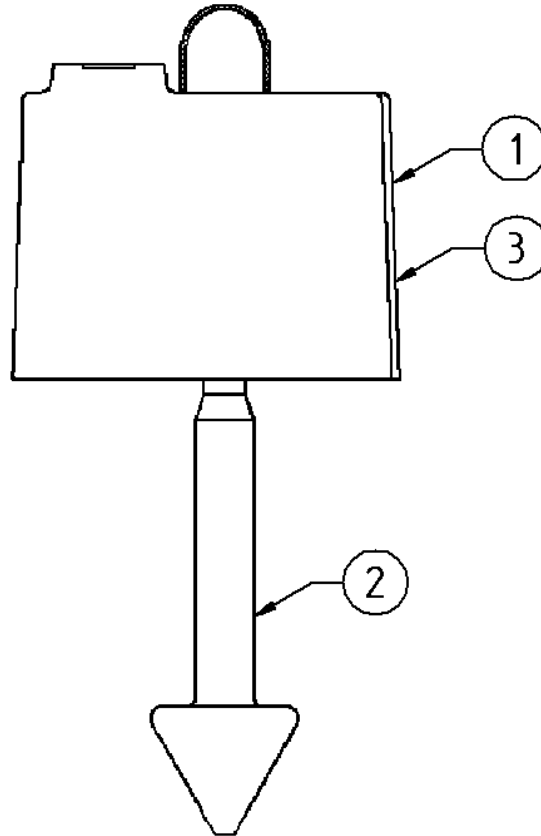
ø62



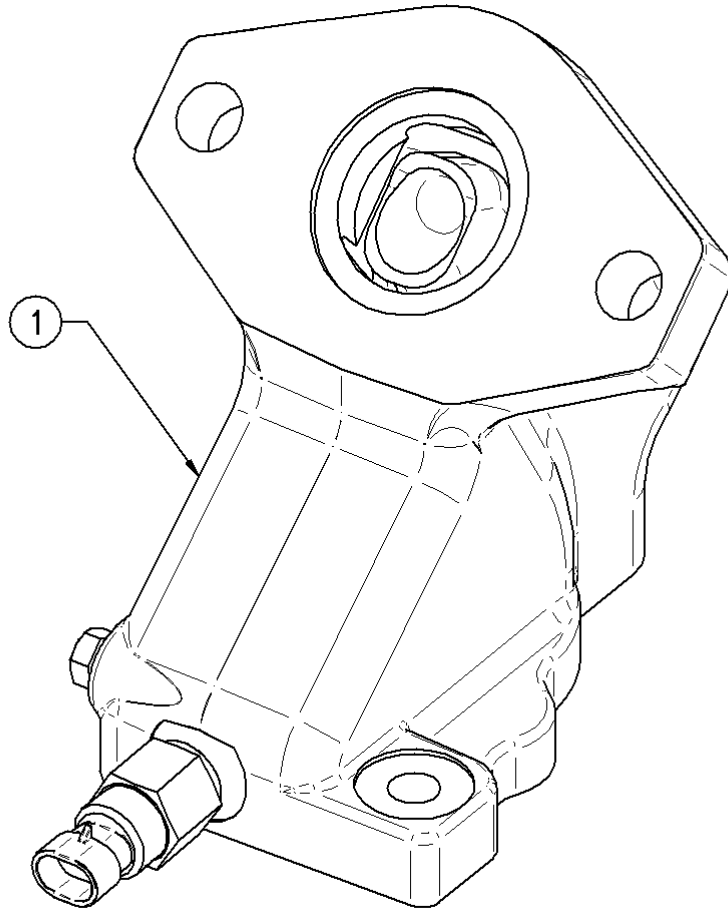
Pos.Nr.	Artikel-Nr.	Bezeichnung
0	25835	Betätigungs-Zylinder - ø62 - Hydr-MOL
1	S1-25835-T1-25458	Zylindergehaeuse
2	S2-25835-T1-35525.03	Druckkeil
3	S3-25835-E-46150	Dichtsatz

26405

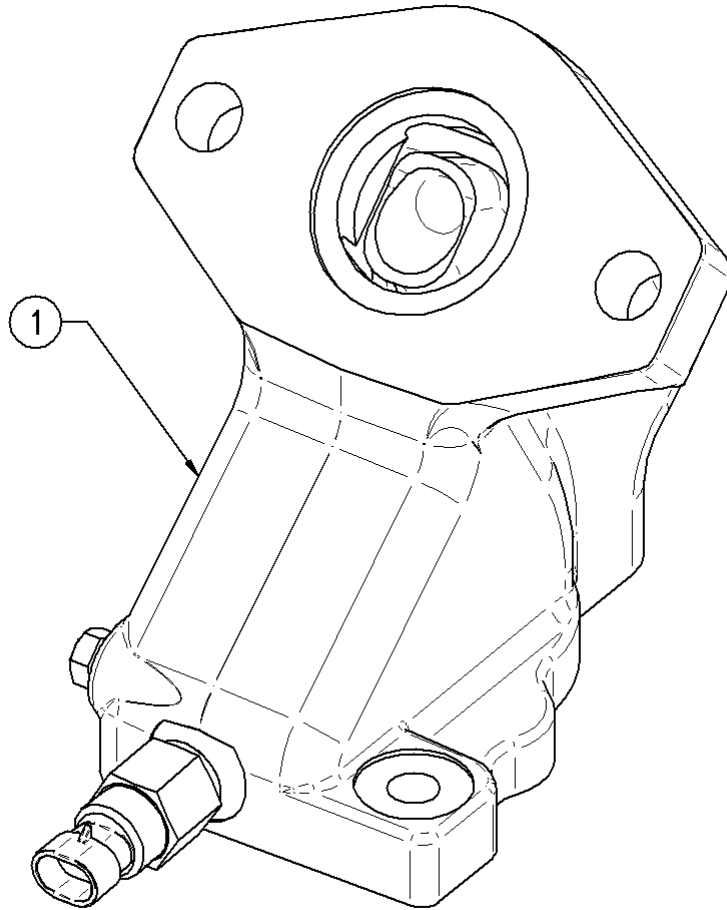
ø62



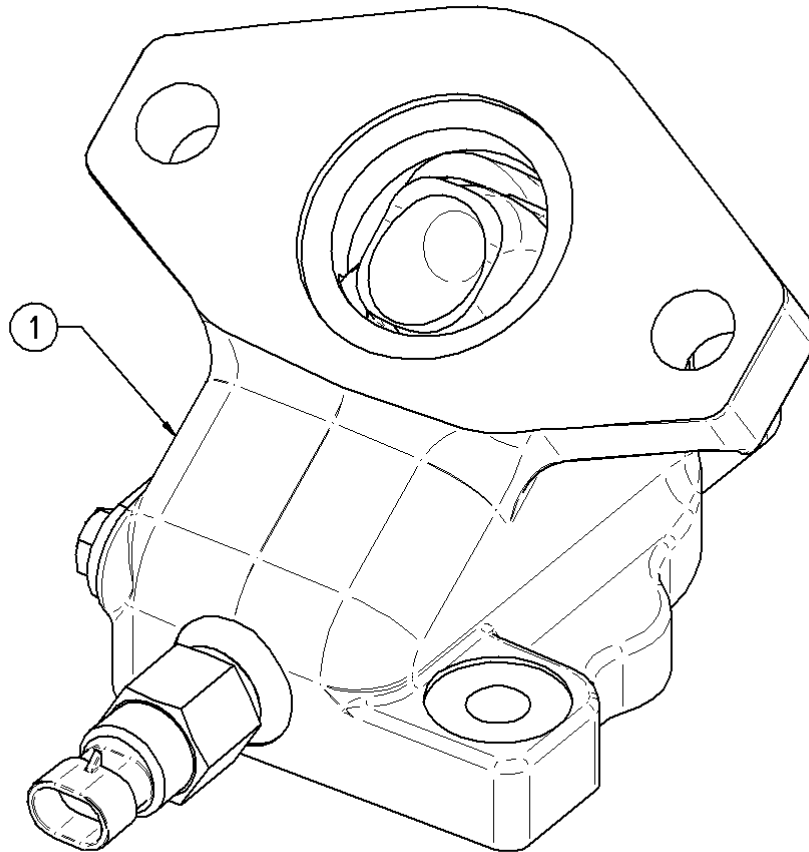
Pos.Nr.	Artikel-Nr.	Bezeichnung
0	26405	Betätigungs-Zylinder - ø62 - Hydr-MOL
1	S1-26405-T1-26406	Zylindergehaeuse
2	S2-26405-T1-36843	Druckkeil
3	S3-26405-E-46150	Dichtsatz

102800.01

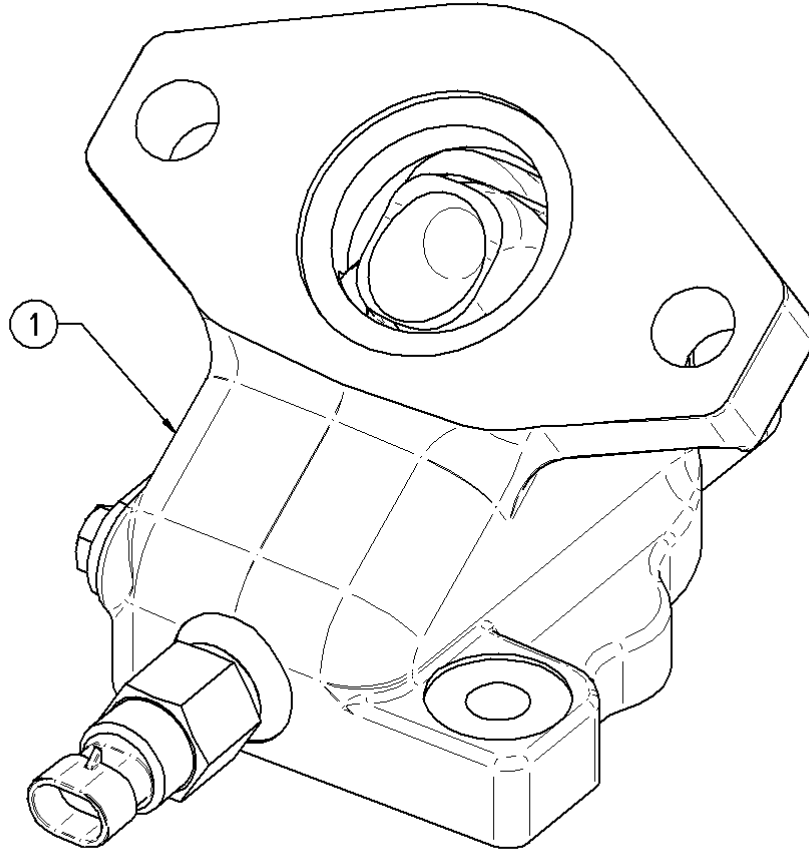
Pos.Nr.	Artikel-Nr.	Bezeichnung
0	102800.01	Betätigungs-Zylinder - g - - - Hydr-MOL
1	S1-102800.01-T1-102792.01	Zylindergehaeuse

102800.02

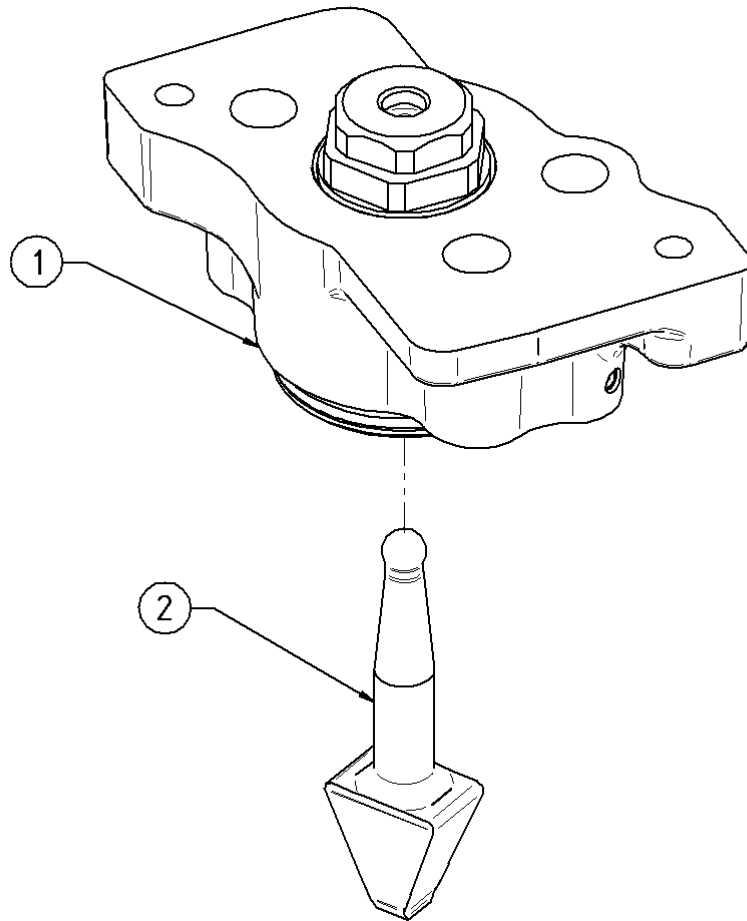
Pos.Nr.	Artikel-Nr.	Bezeichnung
0	102800.02	Betätigungs-Zylinder - g - - - Hydr-MOL
1	S1-102800.02-T1-102792.02	Zylindergehäuse

102801.01

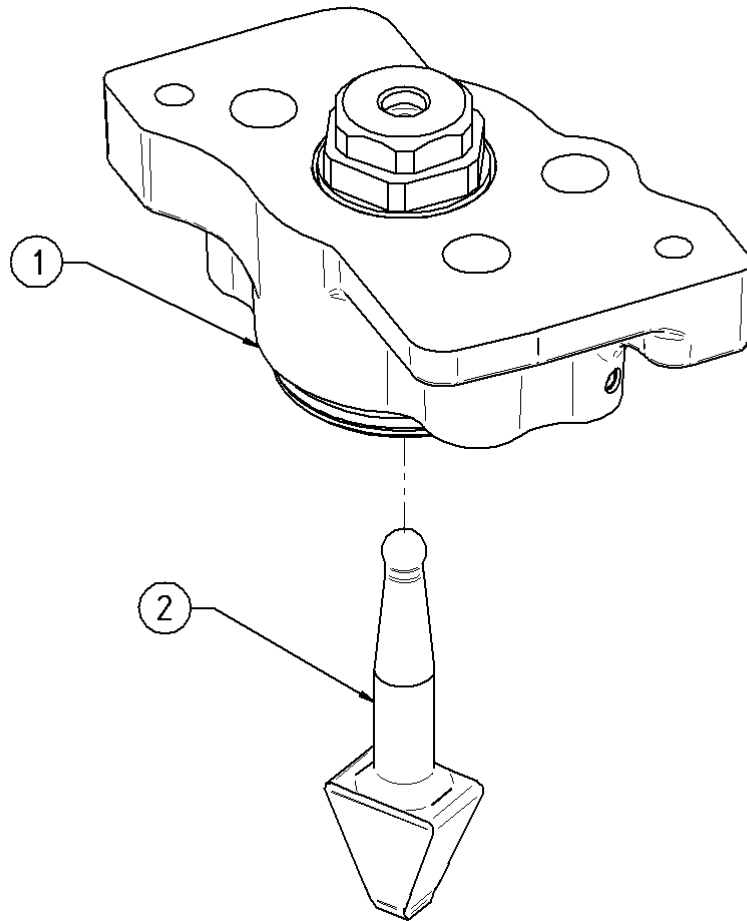
Pos.Nr.	Artikel-Nr.	Bezeichnung
0	102801.01	Betätigungs-Zylinder - g - - - Hydr-MOL
1	S1-102801.01-T1-102793.01	Zylindergehäuse

102801.02

Pos.Nr.	Artikel-Nr.	Bezeichnung
0	102801.02	Betätigungs-Zylinder - g - - - Hydr-MOL
1	S1-102801.02-T1-102793.02	Zylindergehaeuse

102880.01

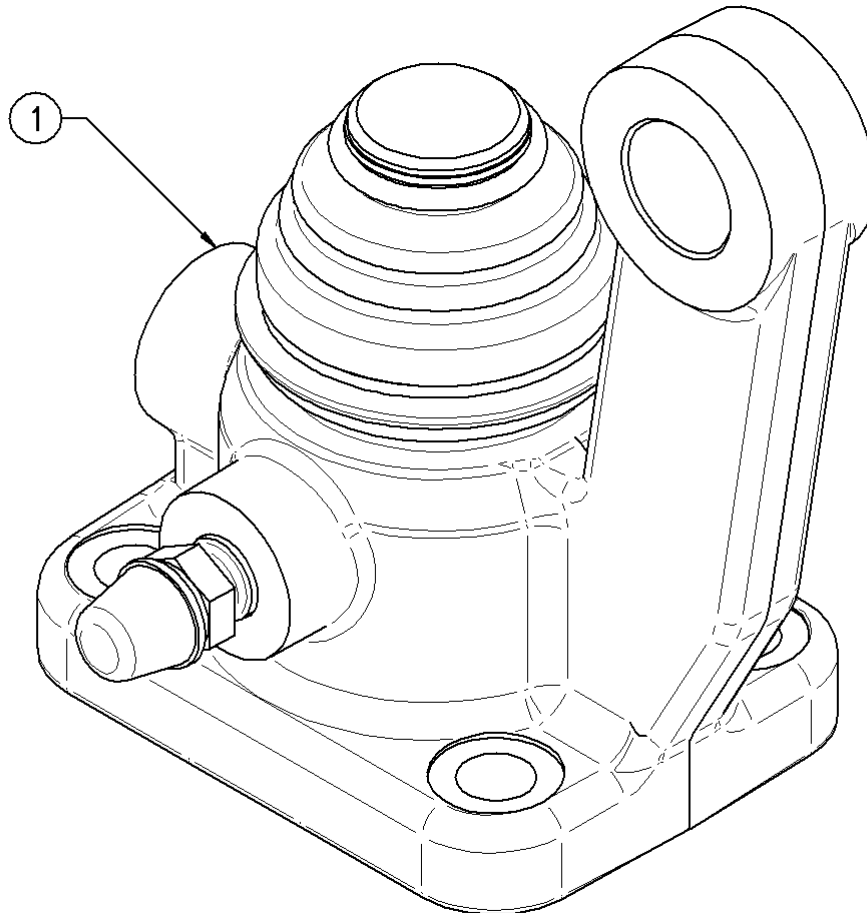
Pos.Nr.	Artikel-Nr.	Bezeichnung
0	102880.01	Betätigungs-Zylinder - g - - - Hydr-MOL
1	S1-102880.01-T1-102795.01	Zylindergehaeuse
2	S2-102880.01-T1-102779.02	Druckkeil

102880.02

Pos.Nr.	Artikel-Nr.	Bezeichnung
0	102880.02	Betätigungs-Zylinder - g - - - Hydr-MOL
1	S1-102880.02-T1-102795.02	Zylindergehaeuse
2	S2-102880.02-T1-102779.02	Druckkeil

102165

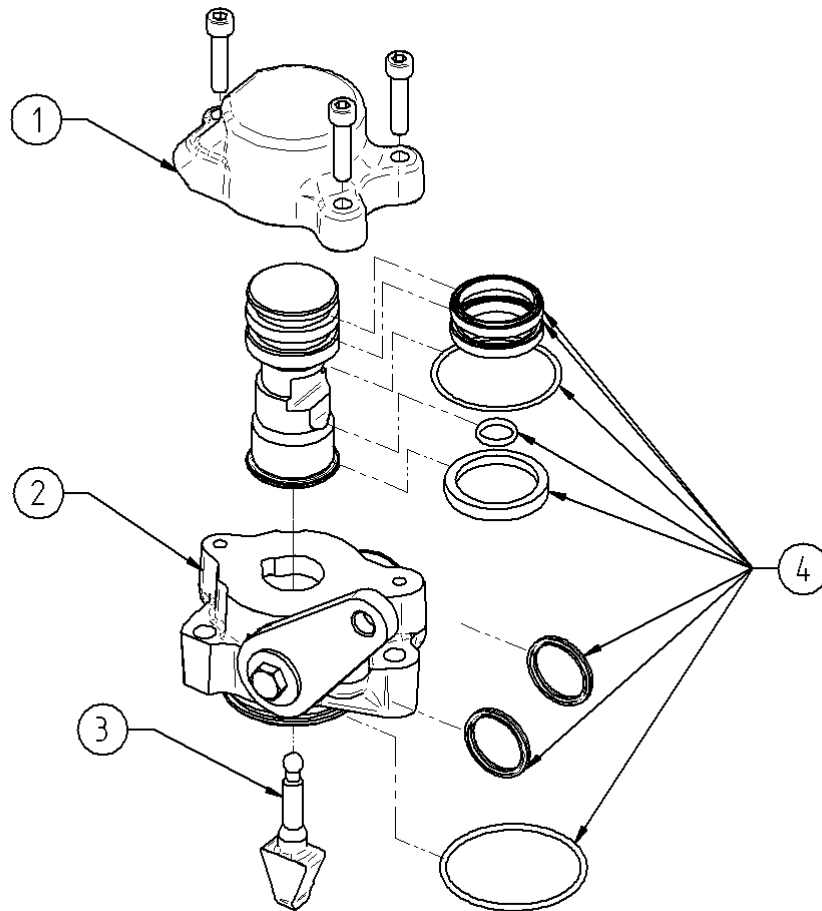
ø22,2



Pos.Nr.	Artikel-Nr.	Bezeichnung
0	102165	Betätigungs-Zylinder - ø22,2 - HyMe-Bfl
1	S1-102165-T1-102163	Zylindergehaeuse

102030.01

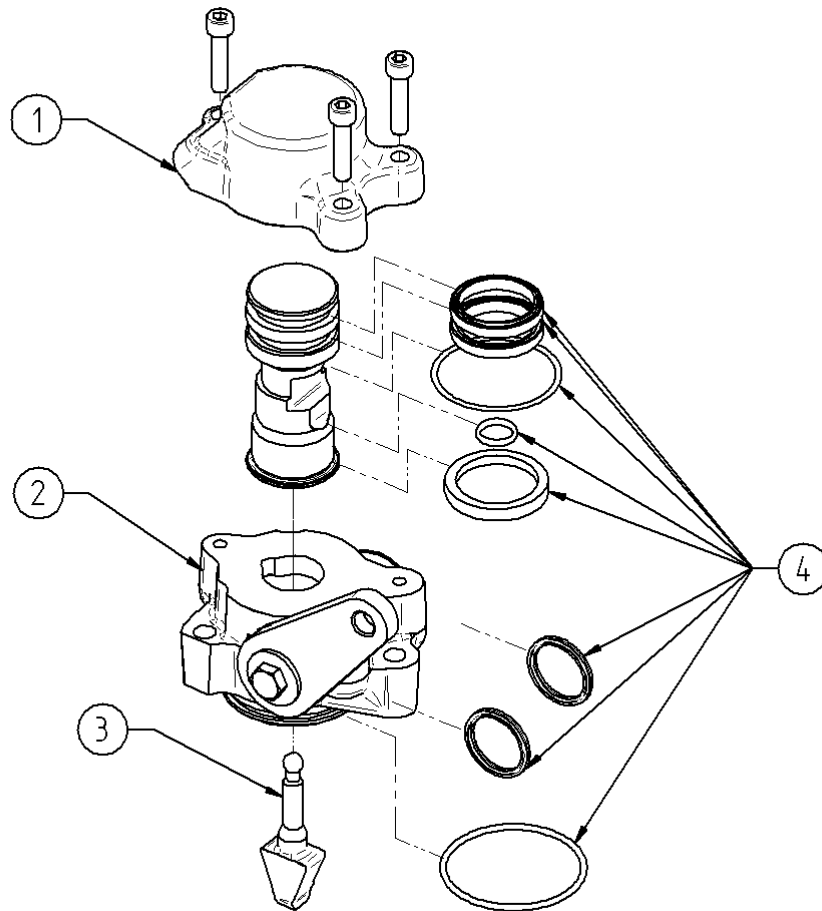
ø45



Pos.Nr.	Artikel-Nr.	Bezeichnung
0	102030.01	Betätigungs-Zylinder - ø45 - HyMe-Bfl
1	S1-102030.01-T1-102031	Zylindergehaeuse Oberteil
2	S2-102030.01-T1-101380	Zylindergehaeuse Unterteil
3	S3-102030.01-T1-36421.03	Druckkeil
4	S4-102030.01-E-34837.42	Dichtsatz

102030.02

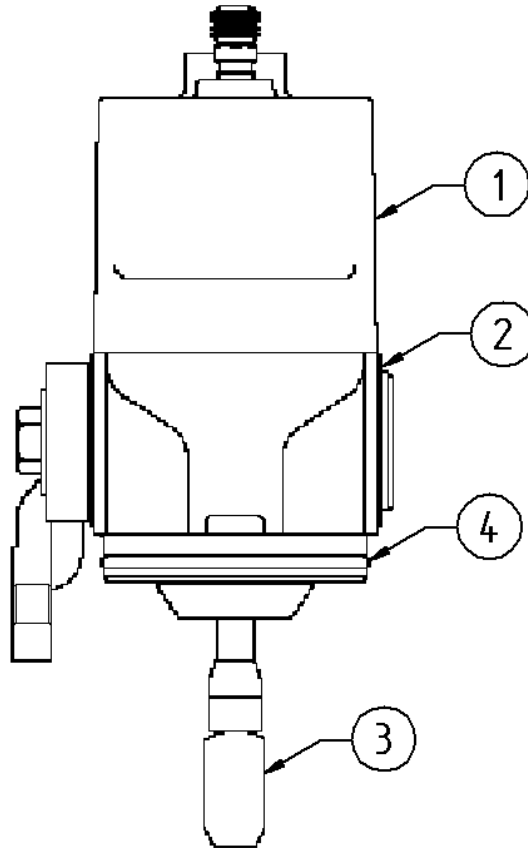
ø45



Pos.Nr.	Artikel-Nr.	Bezeichnung
0	102030.02	Betätigungs-Zylinder - ø45 - HyMe-Bfl
1	S1-102030.02-T1-102031	Zylindergehaeuse Oberteil
2	S2-102030.02-T1-101380	Zylindergehaeuse Unterteil
3	S3-102030.02-T1-36421.03	Druckkeil
4	S4-102030.02-E-34837.42	Dichtsatz

13869.01

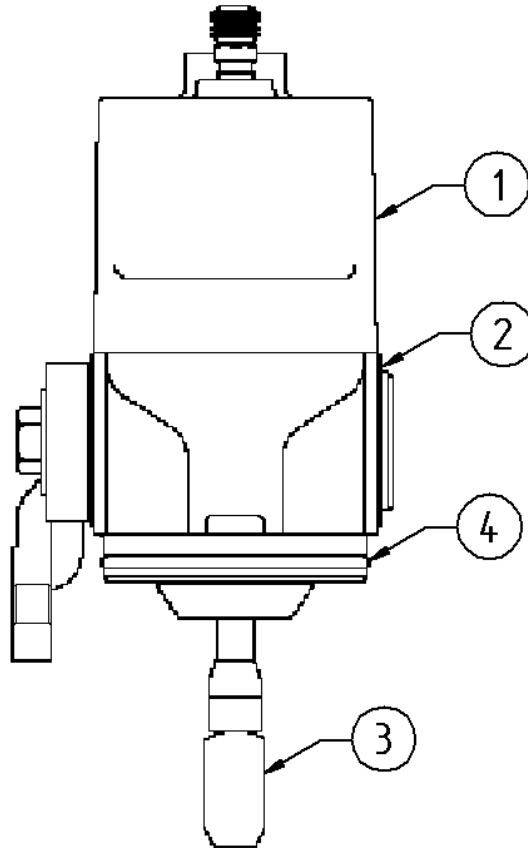
ø50,8



Pos.Nr.	Artikel-Nr.	Bezeichnung
0	13869.01	Betätigungs-Zylinder - ø50,8 - HyMe-Bfl
1	S1-13869.01-T1-25904	Zylindergehaeuse Oberteil
2	S2-13869.01-T1-13920	Zylindergehaeuse Unterteil
3	S3-13869.01-T1-35620.02	Druckkeil
4	S4-13869.01-E-46210.03	Dichtsatz

13869.02

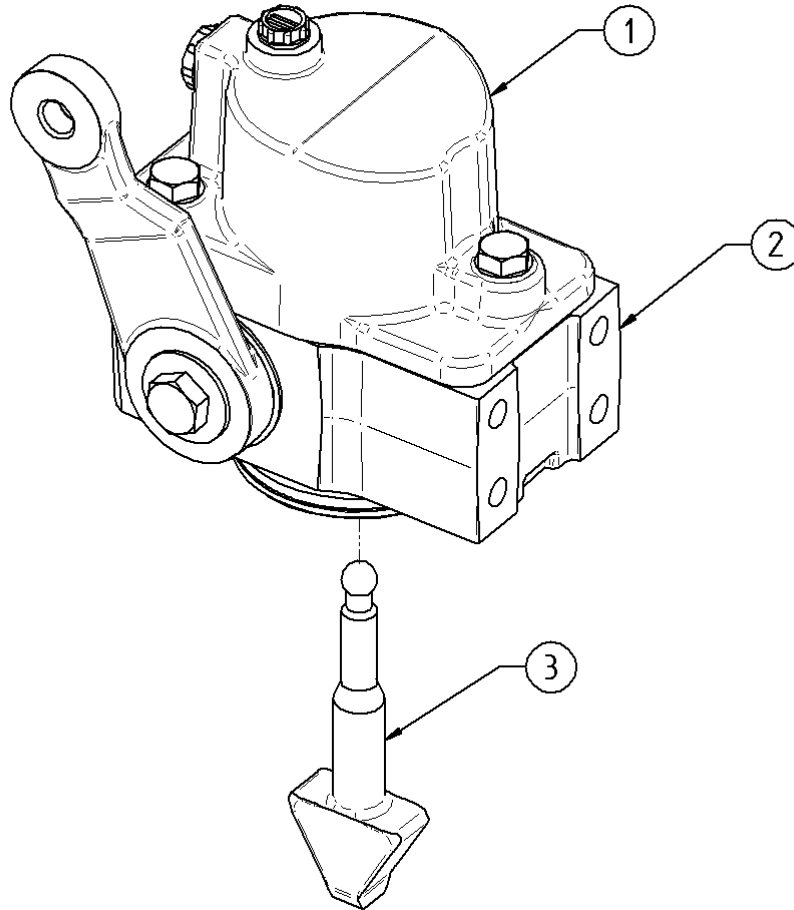
ø50,8



Pos.Nr.	Artikel-Nr.	Bezeichnung
0	13869.02	Betätigungs-Zylinder - ø50,8 - HyMe-Bfl
1	S1-13869.02-T1-25904	Zylindergehaeuse Oberteil
2	S2-13869.02-T1-13920	Zylindergehaeuse Unterteil
3	S3-13869.02-T1-35620.02	Druckkeil
4	S4-13869.02-E-46210.03	Dichtsatz

100963.01

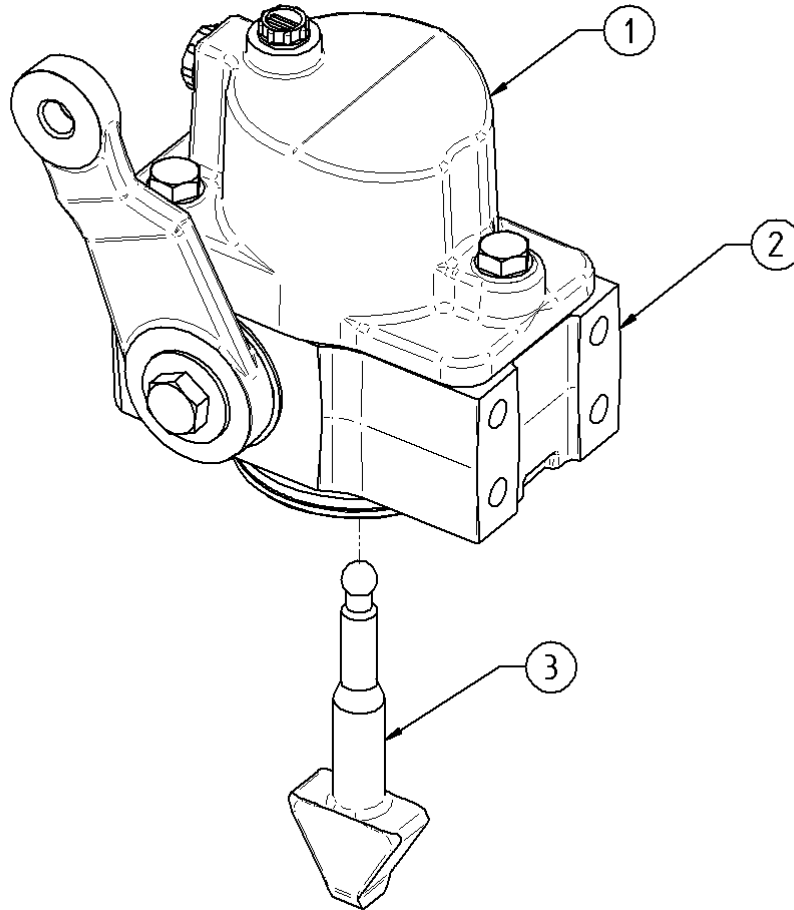
ø50,8



Pos.Nr.	Artikel-Nr.	Bezeichnung
0	100963.01	Betätigungs-Zylinder - ø50,8 - HyMe-Bfl
1	S1-100963.01-T1-100965	Zylindergehaeuse Oberteil
2	S2-100963.01-T1-14199	Zylindergehaeuse Unterteil
3	S3-100963.01-T1-35525.03	Druckkeil

100963.02

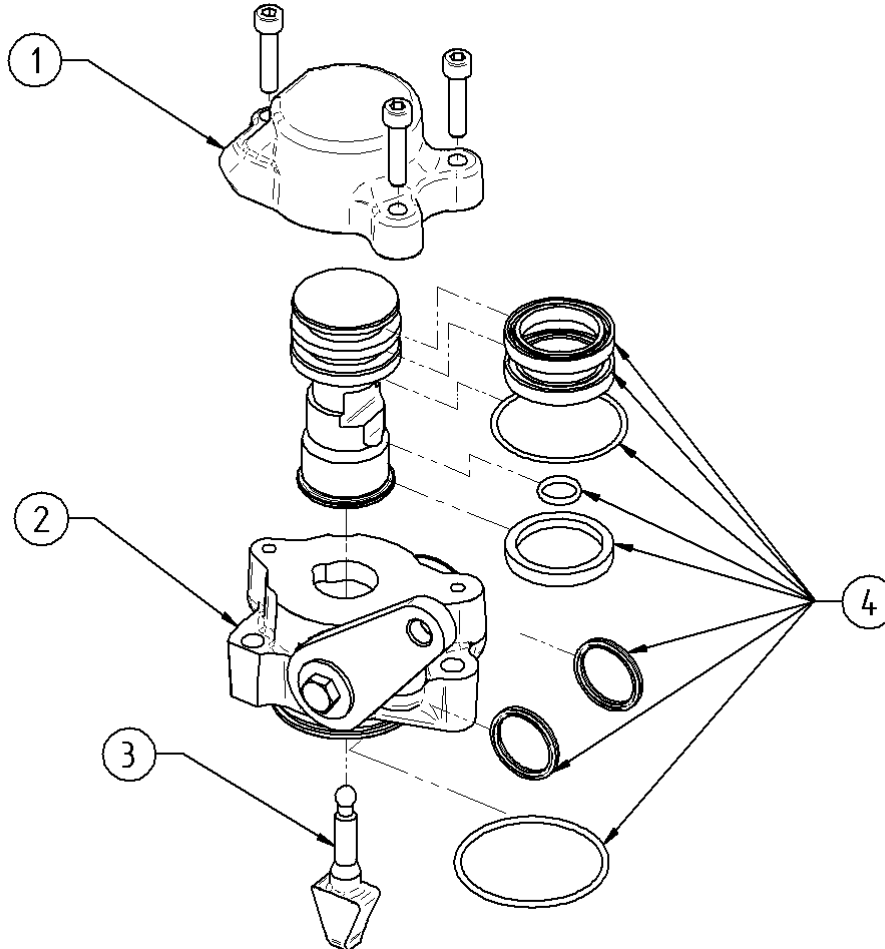
ø50,8



Pos.Nr.	Artikel-Nr.	Bezeichnung
0	100963.02	Betätigungs-Zylinder - ø50,8 - HyMe-Bfl
1	S1-100963.02-T1-100965	Zylindergehaeuse Oberteil
2	S2-100963.02-T1-14199	Zylindergehaeuse Unterteil
3	S3-100963.02-T1-35525.03	Druckkeil

101332.01

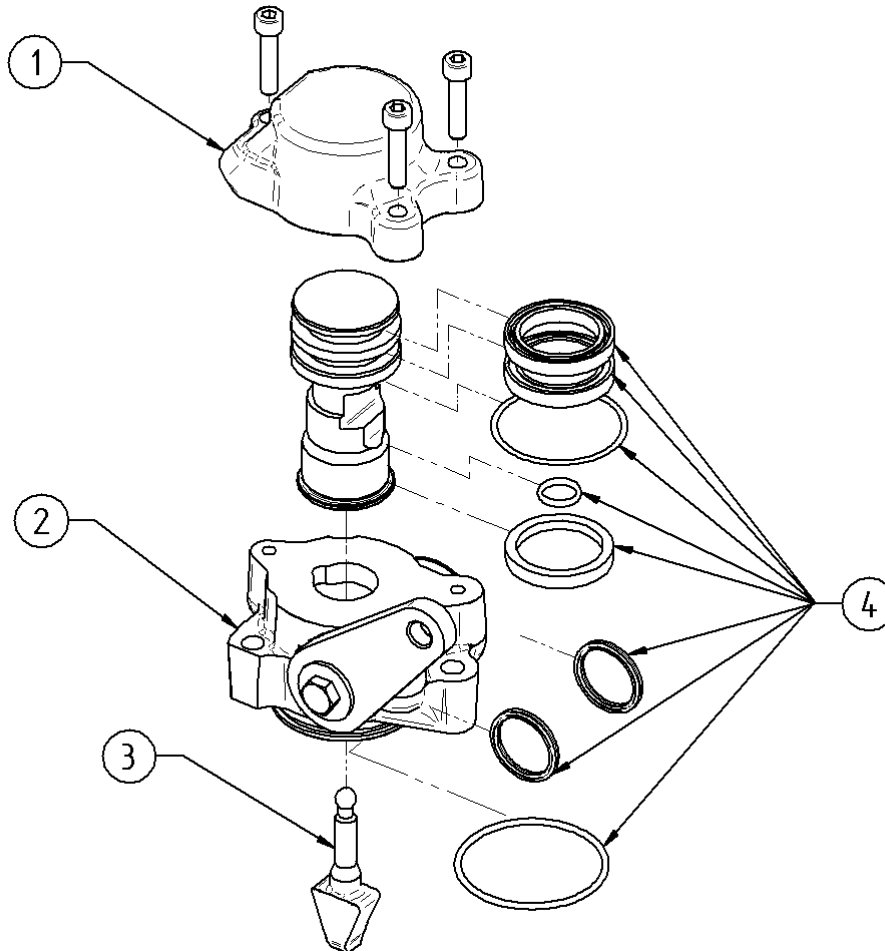
ø50,8



Pos.Nr.	Artikel-Nr.	Bezeichnung
0	101332.01	Betätigungs-Zylinder - ø50,8 - HyMe-Bfl
1	S1-101332.01-T1-101333	Zylindergehaeuse Oberteil
2	S2-101332.01-T1-101380	Zylindergehaeuse Unterteil
3	S3-101332.01-T1-36421.03	Druckkeil
4	S4-101332.01-ETS4-101332.01	Dichtsatz

101332.02

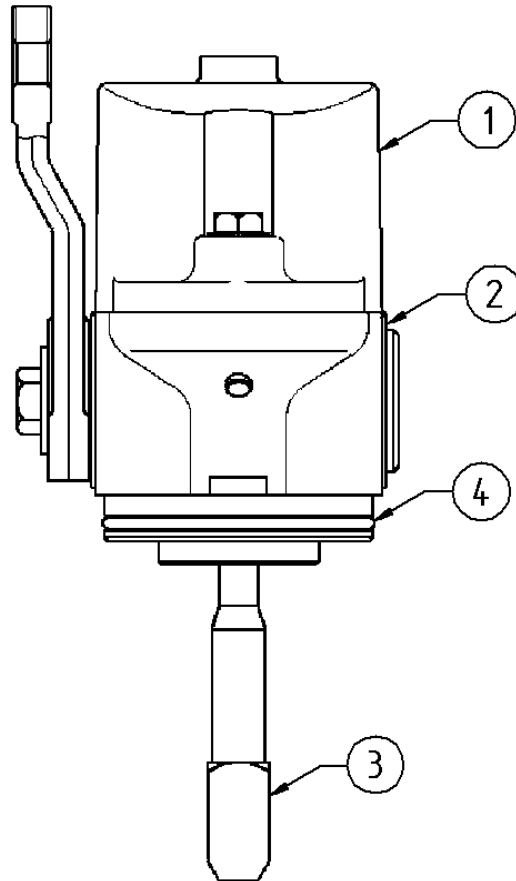
ø50,8



Pos.Nr.	Artikel-Nr.	Bezeichnung
0	101332.02	Betätigungs-Zylinder - ø50,8 - HyMe-Bfl
1	S1-101332.02-T1-101333	Zylindergehaeuse Oberteil
2	S2-101332.02-T1-101380	Zylindergehaeuse Unterteil
3	S3-101332.02-T1-36421.03	Druckkeil
4	S4-101332.02-ETS4-101332.01	Dichtsatz

102121.01

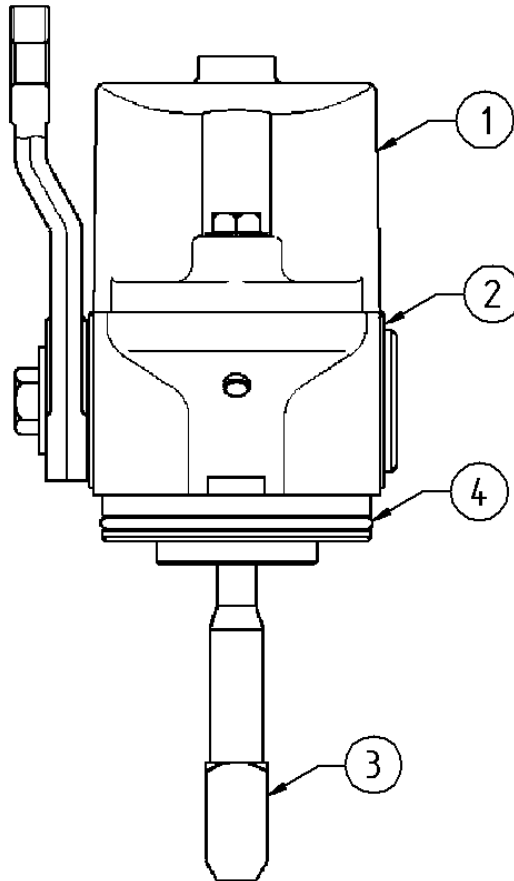
ø50,8



Pos.Nr.	Artikel-Nr.	Bezeichnung
0	102121.01	Betätigungs-Zylinder - ø50,8 - HyMe-Bfl
1	S1-102121.01-T1-100965	Zylindergehaeuse Oberteil
2	S2-102121.01-T1-13919	Zylindergehaeuse Unterteil
3	S3-102121.01-T1-35525.03	Druckkeil
4	S4-102121.01-E-46210.05	Dichtsatz

102121.02

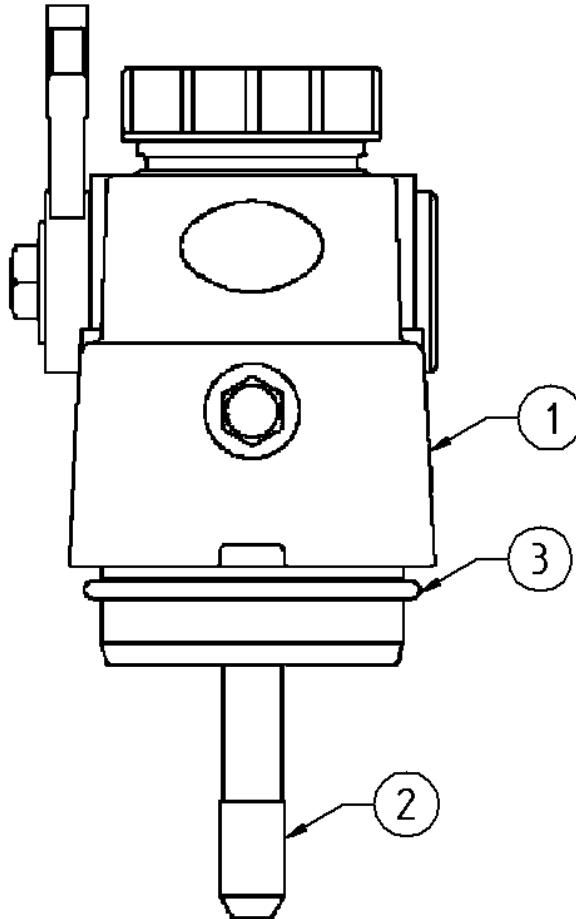
ø50,8



Pos.Nr.	Artikel-Nr.	Bezeichnung
0	102121.02	Betätigungs-Zylinder - ø50,8 - HyMe-Bfl
1	S1-102121.02-T1-100965	Zylindergehaeuse Oberteil
2	S2-102121.02-T1-13919	Zylindergehaeuse Unterteil
3	S3-102121.02-T1-35525.03	Druckkeil
4	S4-102121.02-E-46210.05	Dichtsatz

13018.01

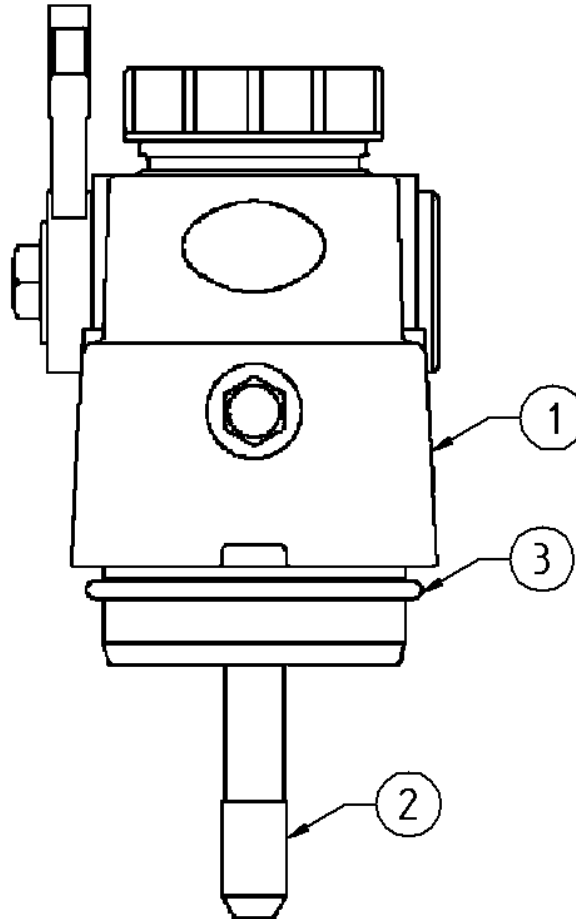
ø55



Pos.Nr.	Artikel-Nr.	Bezeichnung
0	13018.01	Betätigungs-Zylinder - ø55 - HyMe-Bfl
1	S1-13018.01-T1-13056	Zylindergehaeuse
2	S2-13018.01-T1-35525.02	Druckkeil
3	S3-13018.01-E-46124	Dichtsatz

13018.02

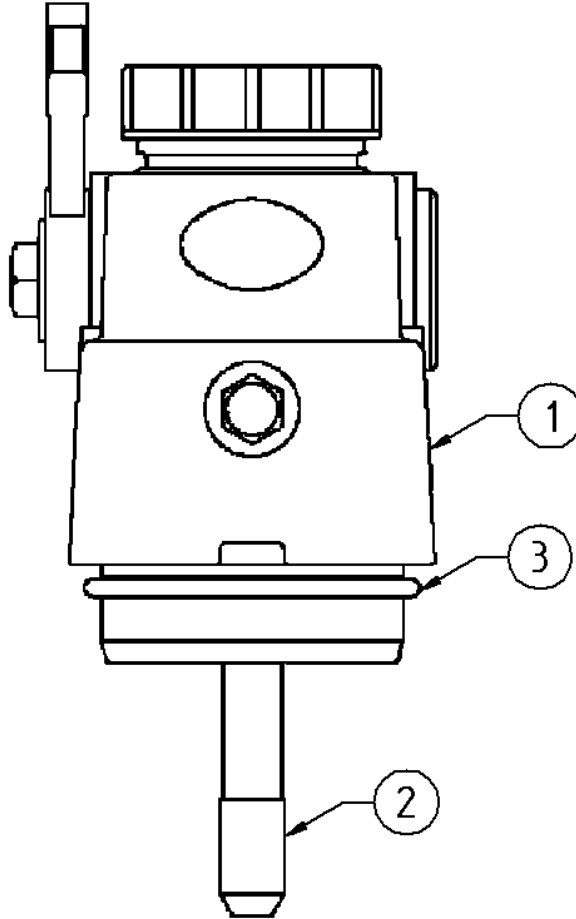
ø55



Pos.Nr.	Artikel-Nr.	Bezeichnung
0	13018.02	Betätigungs-Zylinder - ø55 - HyMe-Bfl
1	S1-13018.02-T1-13056	Zylindergehaeuse
2	S2-13018.02-T1-35525.02	Druckkeil
3	S3-13018.02-E-46124	Dichtsatz

13670.01

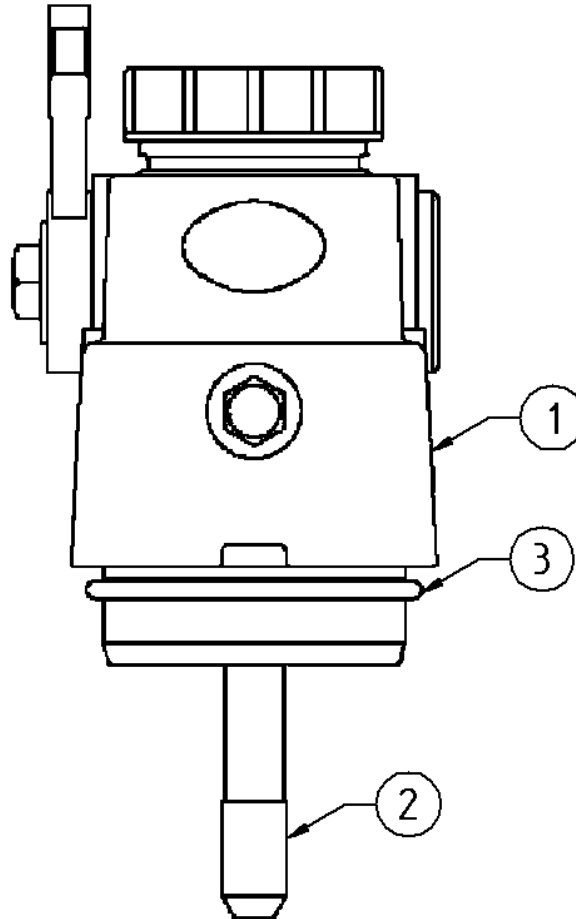
ø55



Pos.Nr.	Artikel-Nr.	Bezeichnung
0	13670.01	Betätigungs-Zylinder - ø55 - HyMe-Bfl
1	S1-13670.01-T1-13056	Zylindergehaeuse
2	S2-13670.01-T1-36659.01	Druckkeil
3	S3-13670.01-E-46124	Dichtsatz

13670.02

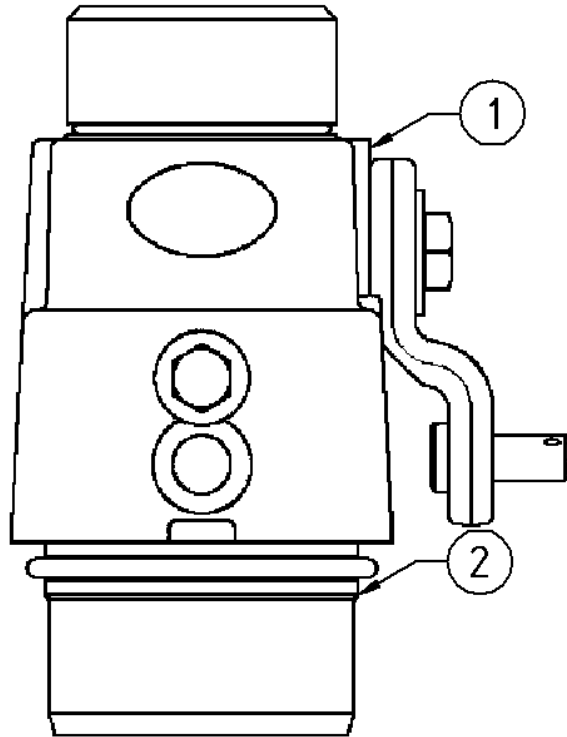
ø55



Pos.Nr.	Artikel-Nr.	Bezeichnung
0	13670.02	Betätigungs-Zylinder - ø55 - HyMe-Bfl
1	S1-13670.02-T1-13056	Zylindergehaeuse
2	S2-13670.02-T1-36659.01	Druckkeil
3	S3-13670.02-E-46124	Dichtsatz

13751

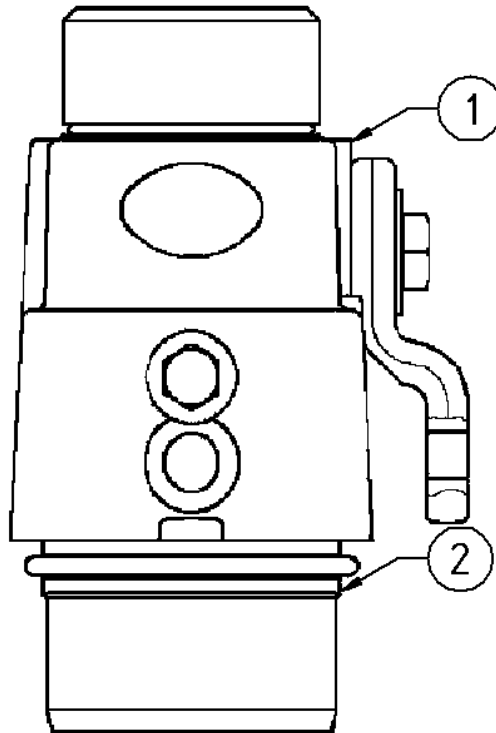
ø55



Pos.Nr.	Artikel-Nr.	Bezeichnung
0	13751	Betätigungs-Zylinder - ø55 - HyMe-Bfl
1	S1-13751-T1-13753	Zylindergehaeuse
2	S2-13751-E-101900	Reparatursatz

13752

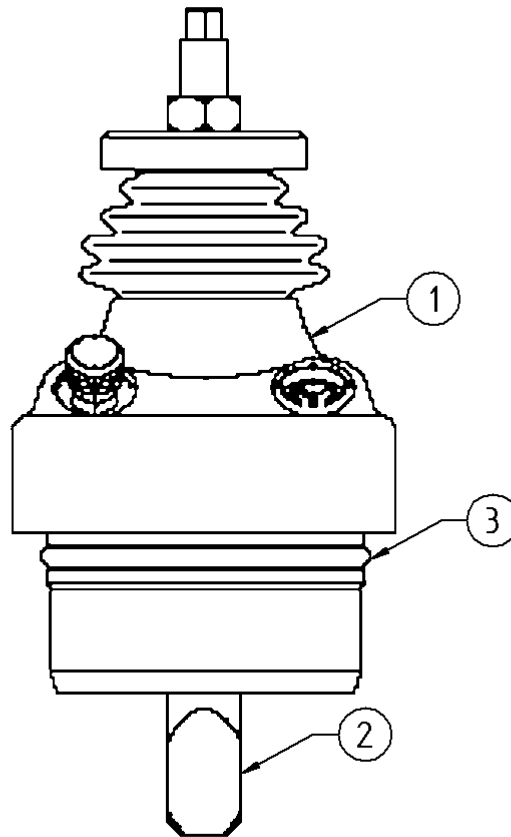
ø55



Pos.Nr.	Artikel-Nr.	Bezeichnung
0	13752	Betätigungs-Zylinder - ø55 - HyMe-Bfl
1	S1-13752-T1-13753	Zylindergehaeuse
2	S2-13752-E-101900	Reparatursatz

100316

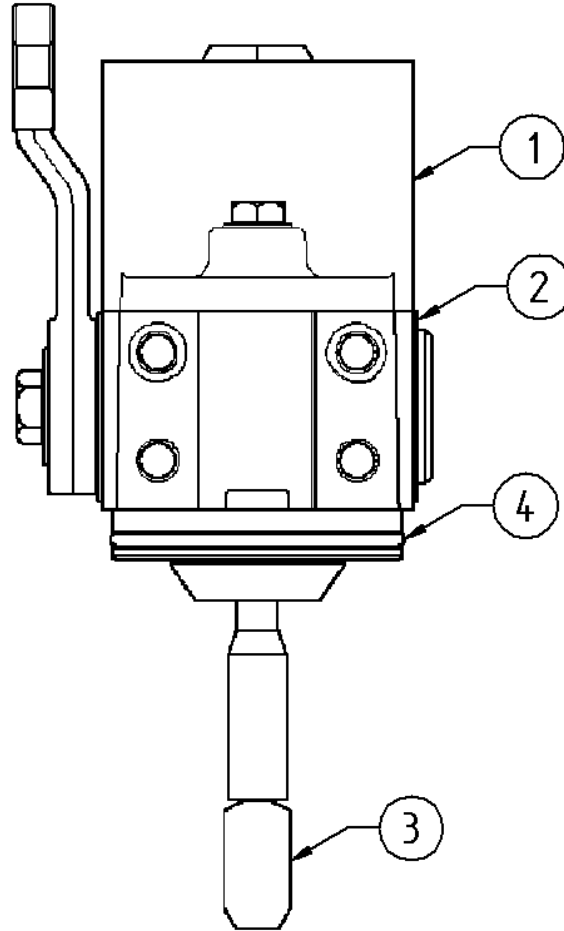
ø55



Pos.Nr.	Artikel-Nr.	Bezeichnung
0	100316	Betätigungs-Zylinder - ø55 - HyMe-Bfl
1	S1-100316-T1-100313	Zylindergehaeuse
2	S2-100316-T1-37101.01	Druckkeil
3	S3-100316-E-34837.50	Dichtsatz

14316.01

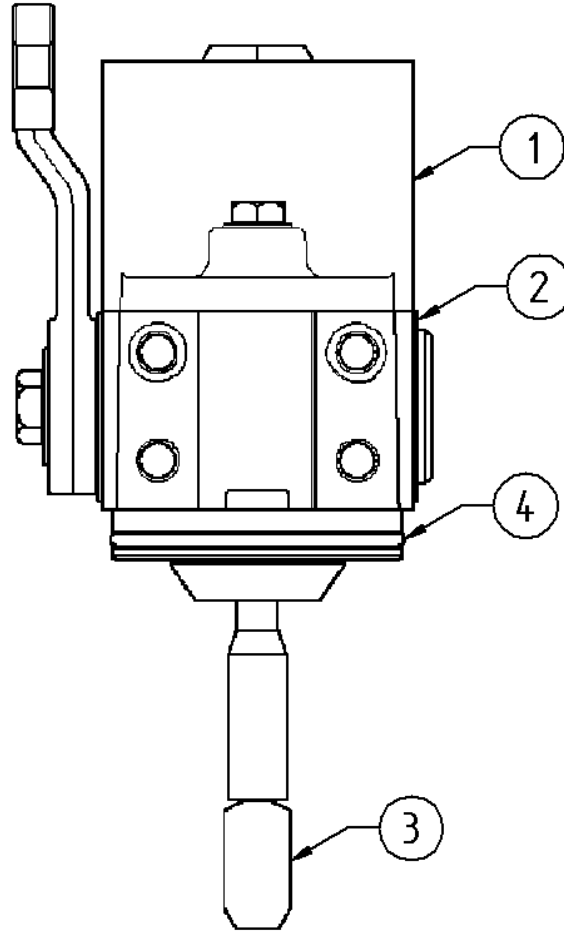
ø62



Pos.Nr.	Artikel-Nr.	Bezeichnung
0	14316.01	Betätigungs-Zylinder - ø62 - HyMe-Bfl
1	S1-14316.01-T1-27519	Zylindergehaeuse Oberteil
2	S2-14316.01-T1-14199	Zylindergehaeuse Unterteil
3	S3-14316.01-T1-35525.03	Druckkeil
4	S4-14316.01-E-100239	Dichtsatz

14316.02

ø62

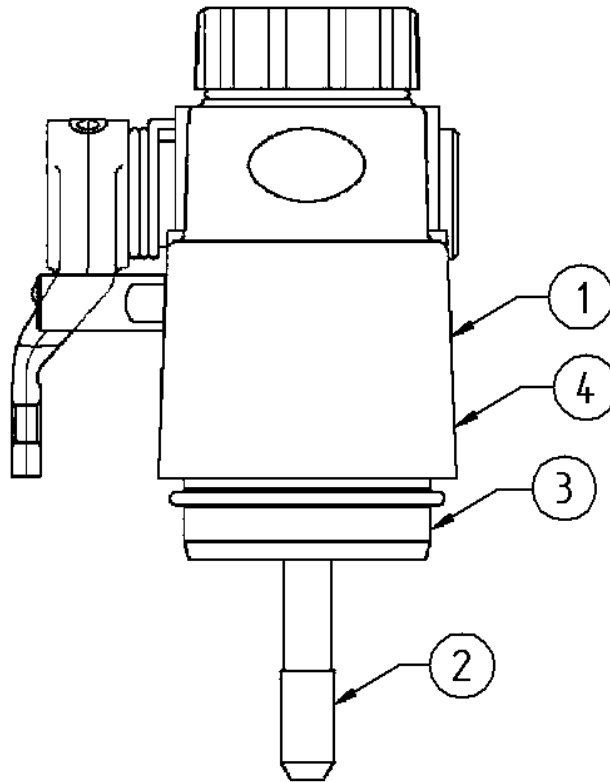


Pos.Nr.	Artikel-Nr.	Bezeichnung
0	14316.02	Betätigungs-Zylinder - ø62 - HyMe-Bfl
1	S1-14316.02-T1-27519	Zylindergehaeuse Oberteil
2	S2-14316.02-T1-14199	Zylindergehaeuse Unterteil
3	S3-14316.02-T1-35525.03	Druckkeil
4	S4-14316.02-E-100239	Dichtsatz

14171.01

auto Nachstell

ø55

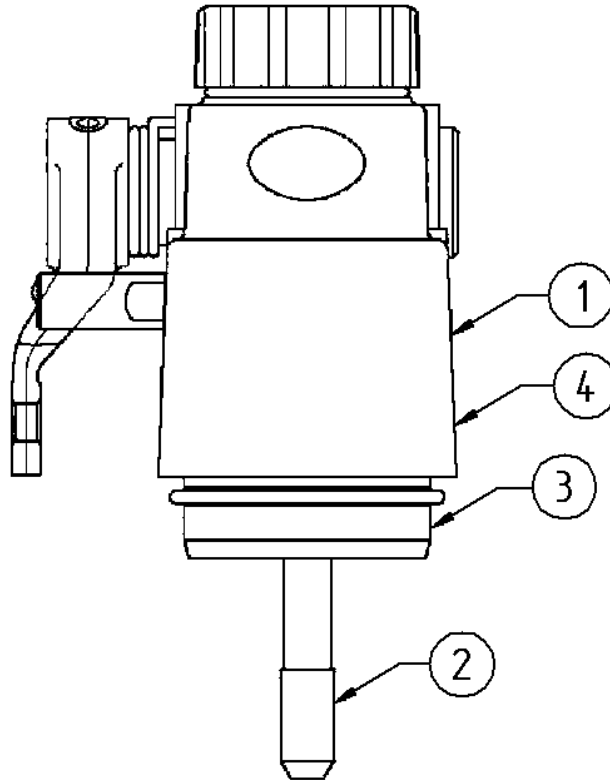


Pos.Nr.	Artikel-Nr.	Bezeichnung
0	14171.01	Betätigungs-Zylinder - ø55 - HyMe-MOL - autoNstlg
1	S1-14171.01-T1-14249	Zylindergehaeuse
2	S2-14171.01-T1-35525.06	Druckkeil
3	S3-14171.01-E-102521	Reparatursatz
4	S4-14171.01-ETS4-14171.01	Zubehörsatz

14171.02

auto Nachstell

ø55

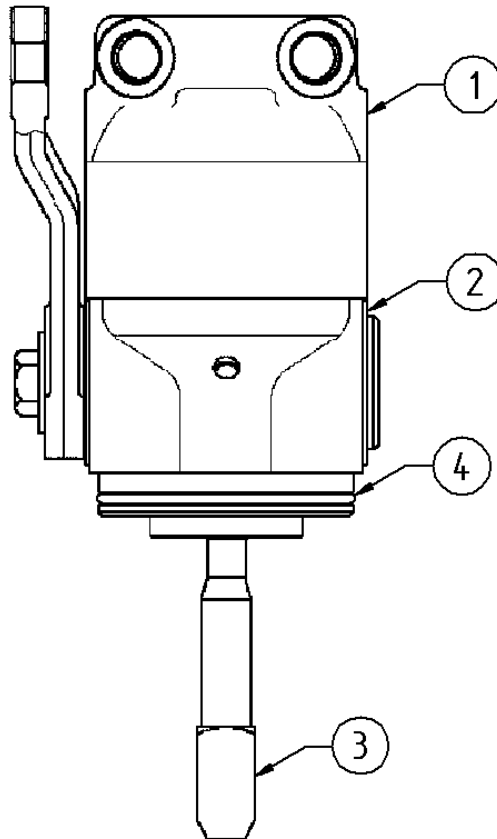


Pos.Nr.	Artikel-Nr.	Bezeichnung
0	14171.02	Betätigungs-Zylinder - ø55 - HyMe-MOL - autoNstlg
1	S1-14171.02-T1-14249	Zylindergehaeuse
2	S2-14171.02-T1-35525.06	Druckkeil
3	S3-14171.02-E-102521	Reparatursatz
4	S4-14171.02-ETS4-14171.01	Zubehörsatz

13902.01

Servo

ø67/40

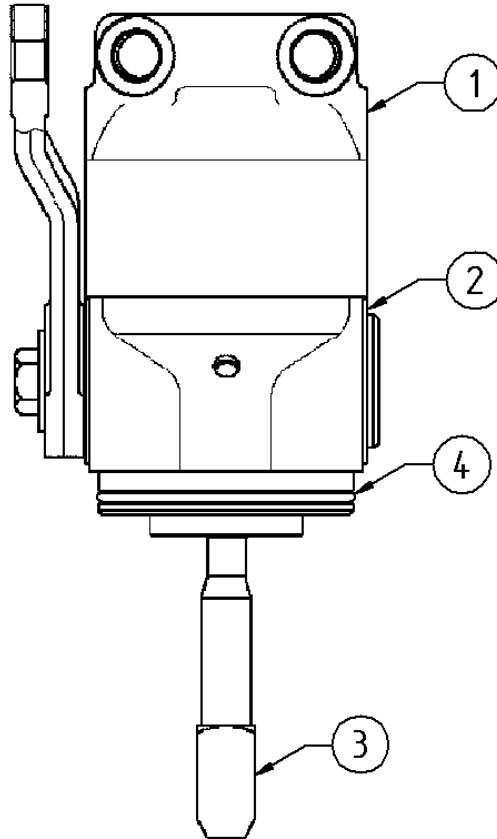


Pos.Nr.	Artikel-Nr.	Bezeichnung
0	13902.01	Betätigungs-Zylinder - ø67/40 - Srv-Mech - Servo
1	S1-13902.01-T1-25752	Zylindergehaeuse Oberteil
2	S2-13902.01-T1-13919	Zylindergehaeuse Unterteil
3	S3-13902.01-T1-35525.03	Druckkeil
4	S4-13902.01-E-46210.01	Dichtsatz

13902.02

Servo

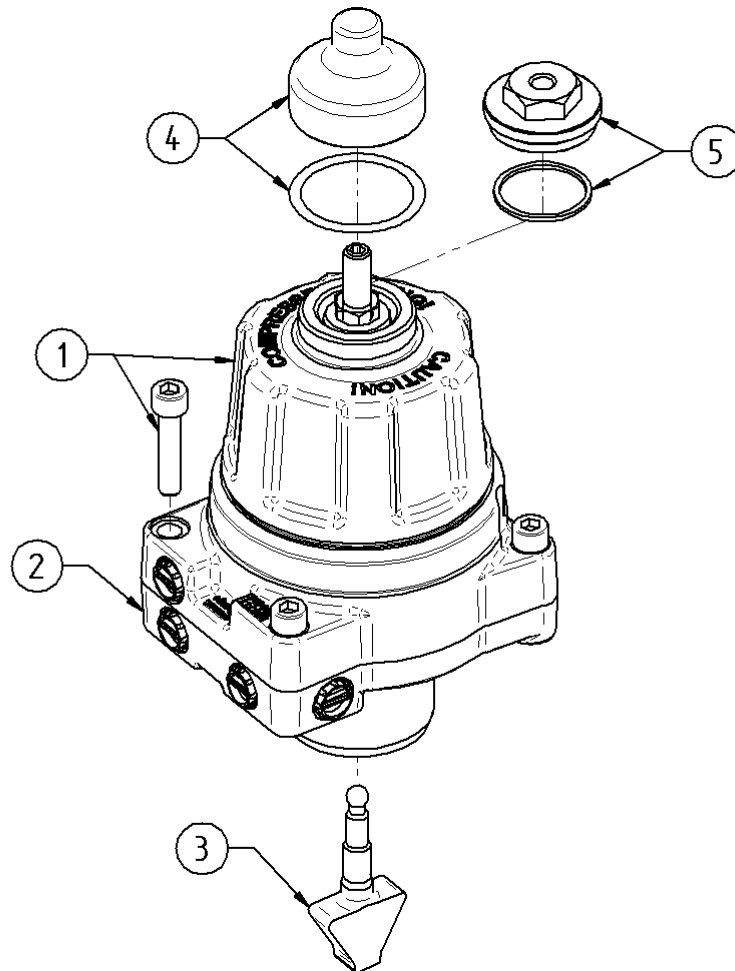
ø67/40



Pos.Nr.	Artikel-Nr.	Bezeichnung
0	13902.02	Betätigungs-Zylinder - ø67/40 - Srv-Mech - Servo
1	S1-13902.02-T1-25752	Zylindergehaeuse Oberteil
2	S2-13902.02-T1-13919	Zylindergehaeuse Unterteil
3	S3-13902.02-T1-35525.03	Druckkeil
4	S4-13902.02-E-46210.01	Dichtsatz

103707.01

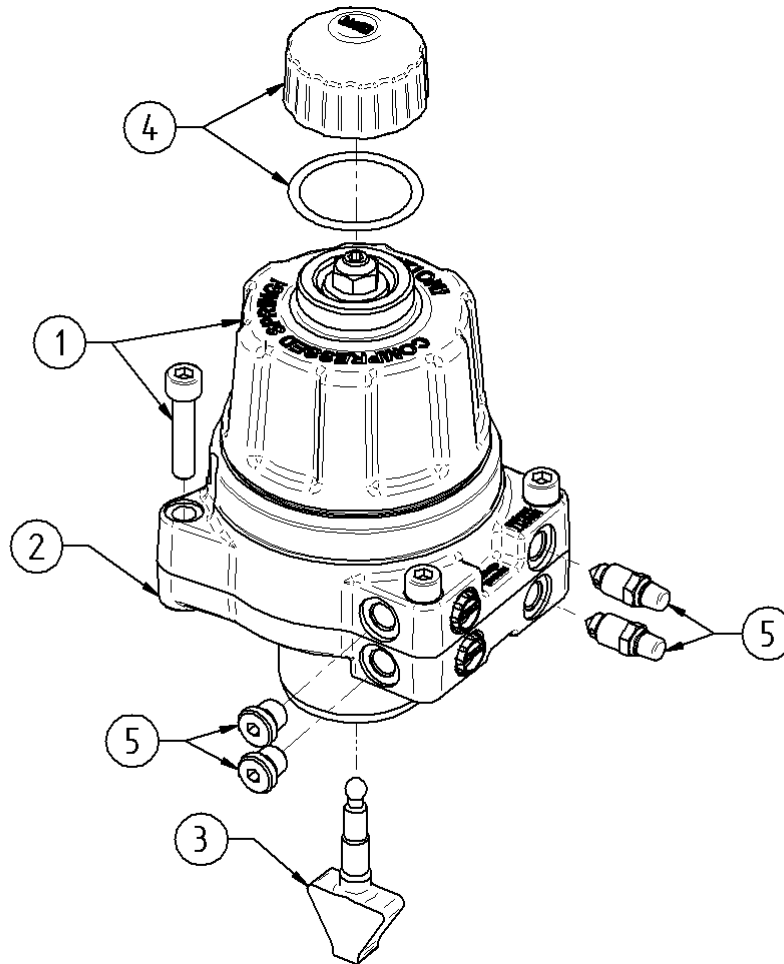
ø55



Pos.Nr.	Artikel-Nr.	Bezeichnung
0	103707.01	Federspeicher-Kombi-Zylinder - ø55 - Hydr-MOL
1	S1-103707.01-ETS1-103707.01	Reparatursatz
2	S2-103707.01-ETS2-103707.01	Reparatursatz
3	S3-103707.01-T1-103552.01	Druckkeil
4	S4-103707.01-ETS4-103707.01	Zubehörsatz
5	S5-103707.01-E-103771	Notloesemutter kpl.

103490.01

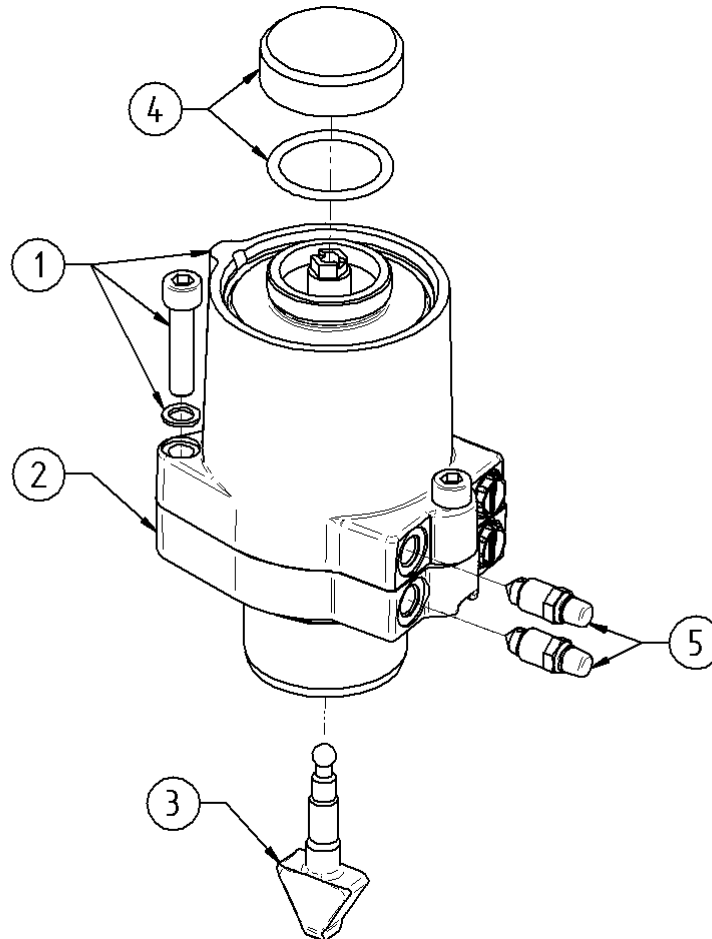
ø55



Pos.Nr.	Artikel-Nr.	Bezeichnung
0	103490.01	Federspeicher-Kombi-Zylinder - ø55 - HyMe-MOL
1	S1-103490.01-ETS1-103490.01	Reparatursatz
2	S2-103490.01-ETS2-103490.01	Reparatursatz
3	S3-103490.01-T1-103552.01	Druckkeil
4	S4-103490.01-ETS4-103490.01	Zubehörsatz
5	S5-103490.01-ETS5-103490.01	Reparatursatz

12700.01

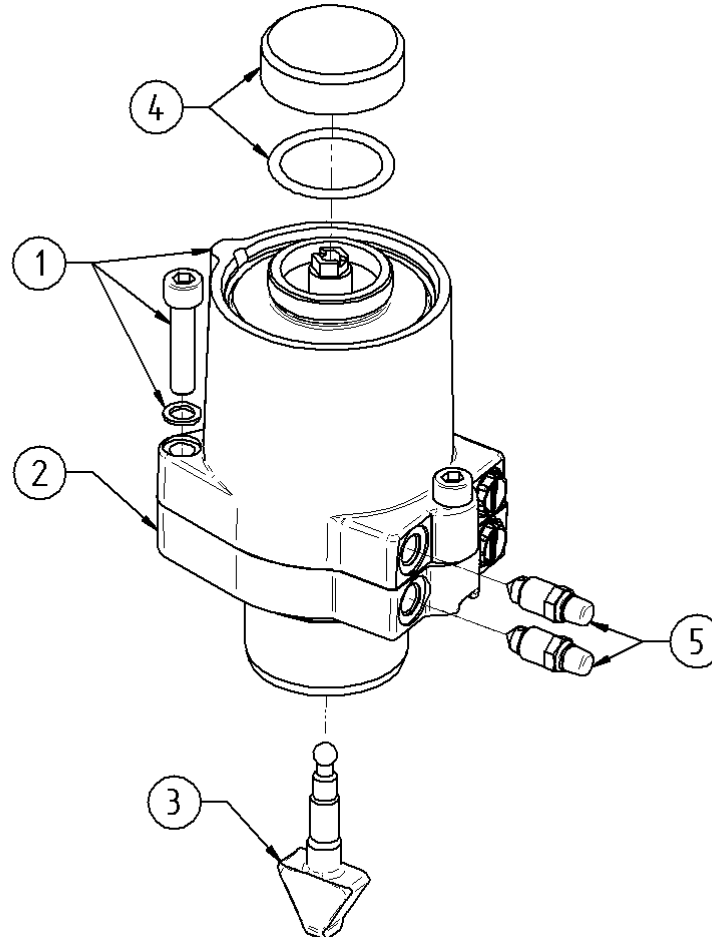
ø55



Pos.Nr.	Artikel-Nr.	Bezeichnung
0	12700.01	Federspeicher-Kombi-Zylinder - ø55 - FedSp-MOI
1	S1-12700.01-ETS1-12700.00	Reparatursatz
2	S2-12700.01-ETS2-12700.00	Reparatursatz
3	S3-12700.01-T1-35911.02	Druckkeil
4	S4-12700.01-ETS3-12700.00	Zubehörsatz
5	S5-12700.01-T2-45554.02	Entluefterventil kpl.

13154

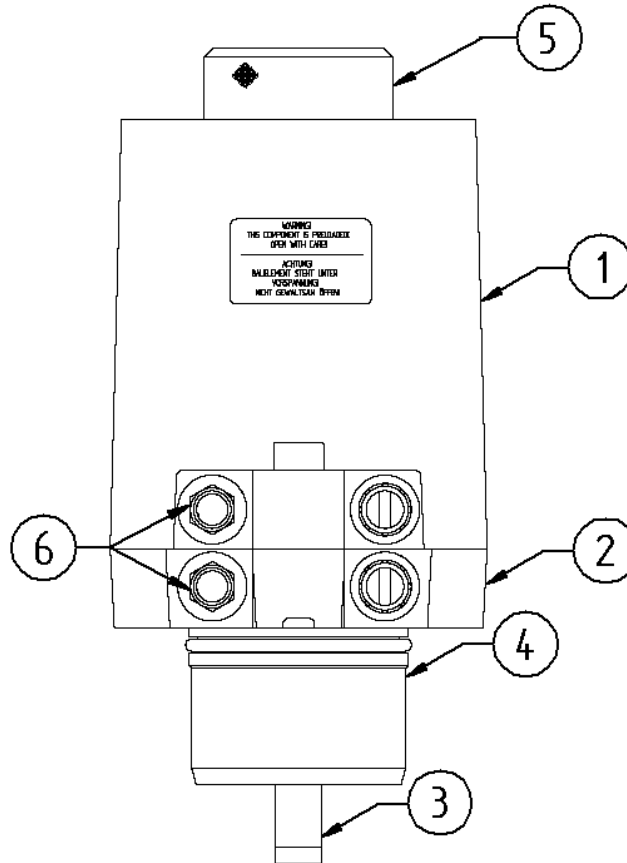
ø55



Pos.Nr.	Artikel-Nr.	Bezeichnung
0	13154	Federspeicher-Kombi-Zylinder - ø55 - FedSp-MOI
1	S1-13154-ETS1-12700.00	Reparatursatz
2	S2-13154-ETS2-13154	Reparatursatz
3	S3-13154-T1-35911.01	Druckkeil
4	S4-13154-ETS3-12700.00	Zubehörsatz
5	S5-13154-T2-45554.02	Entluefterventil kpl.

101865

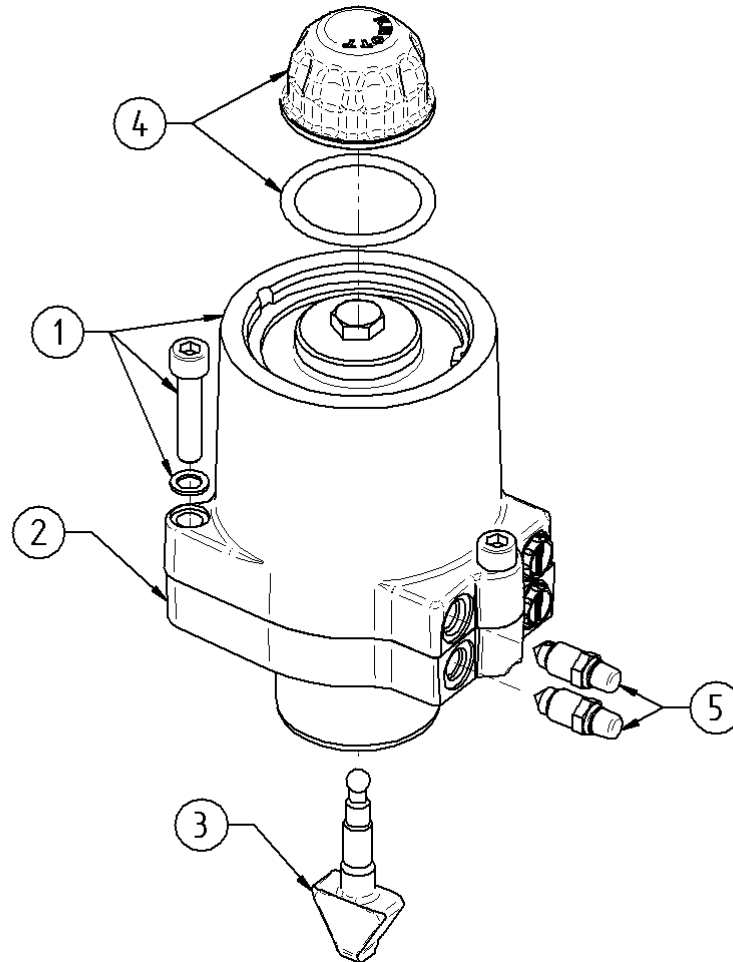
ø55



Pos.Nr.	Artikel-Nr.	Bezeichnung
0	101865	Federspeicher-Kombi-Zylinder - ø55 - FedSp-MOI
1	S1-101865-ETS1-101865	Reparatursatz
2	S2-101865-ETS2-101865	Reparatursatz
3	S3-101865-T1-35911.01	Druckkeil
4	S4-101865-E-34837.51	Dichtsatz
5	S5-101865-T1-46208	Schraubkappe
6	S6-101865-T2-45554.02	Entluefterventil kpl.

102184

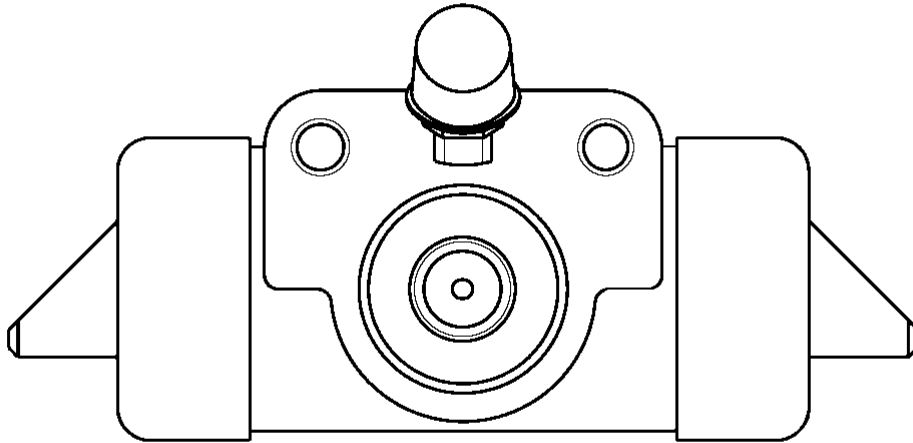
ø55



Pos.Nr.	Artikel-Nr.	Bezeichnung
0	102184	Federspeicher-Kombi-Zylinder - ø55 - FedSp-MOI
1	S1-102184-ETS1-102184	Reparatursatz
2	S2-102184-ETS2-102184	Reparatursatz
3	S3-102184-T1-35911.02	Druckkeil
4	S4-102184-E-34836.57	Zubehörsatz
5	S5-102184-ETS5-102184	Reparatursatz

33090

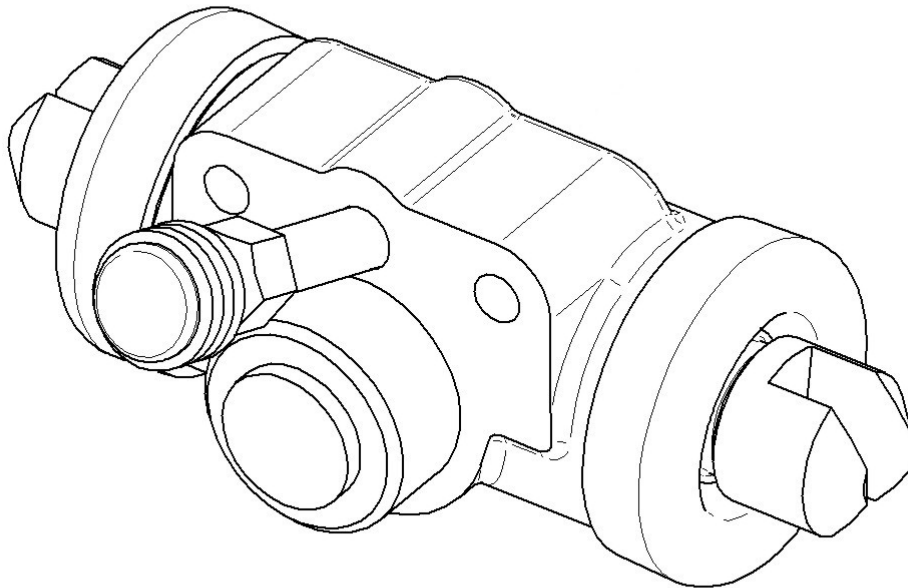
ø19,05



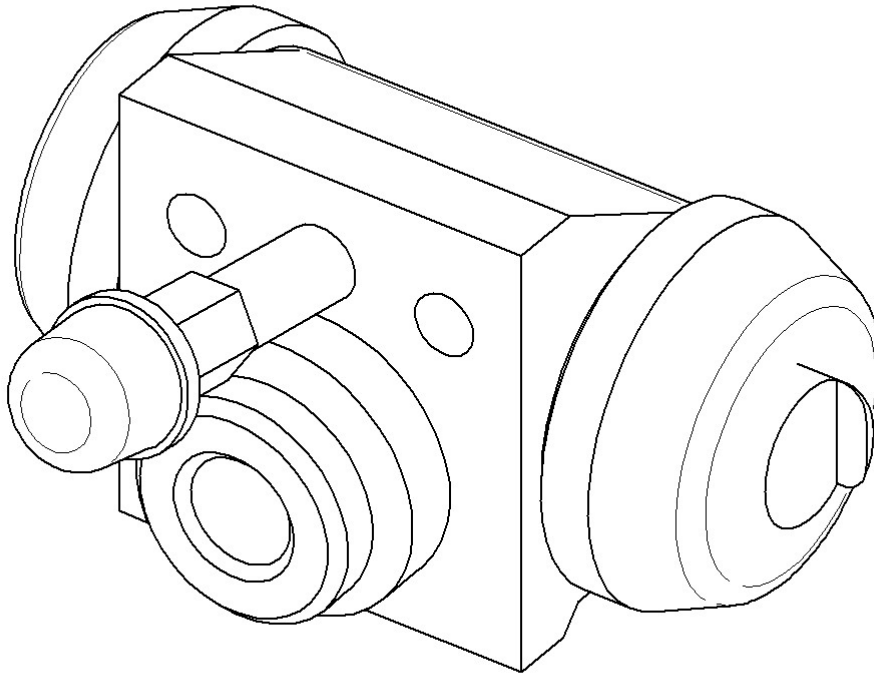
Pos.Nr.	Artikel-Nr.	Bezeichnung
0	33090	Rad-Zylinder - ø19,05 - Hydr-Bfl

36878

ø19,05



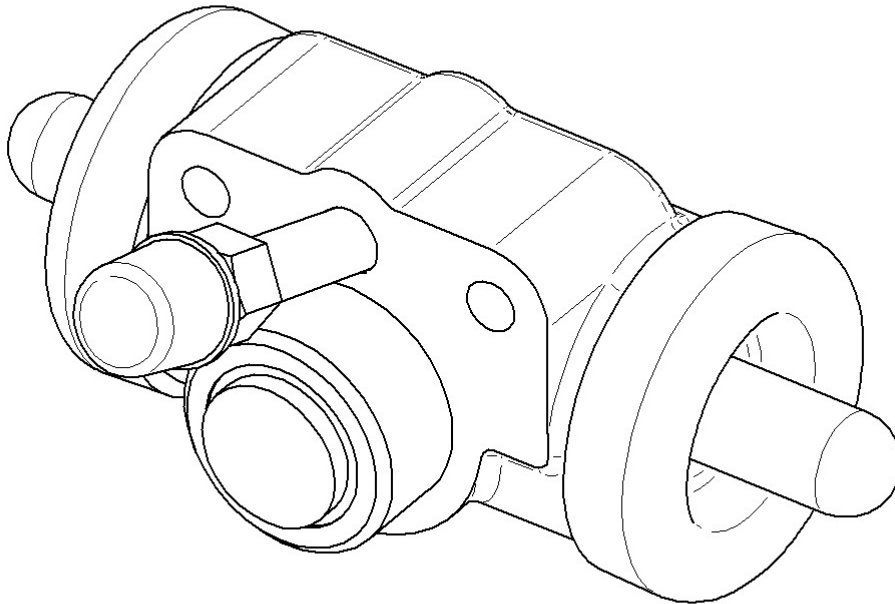
Pos.Nr.	Artikel-Nr.	Bezeichnung
0	36878	Rad-Zylinder - ø19,05 - Hydr-Bfl

44015**ø19,05**

Pos.Nr.	Artikel-Nr.	Bezeichnung
0	44015	Rad-Zylinder - ø19,05 - Hydr-Bfl

36592

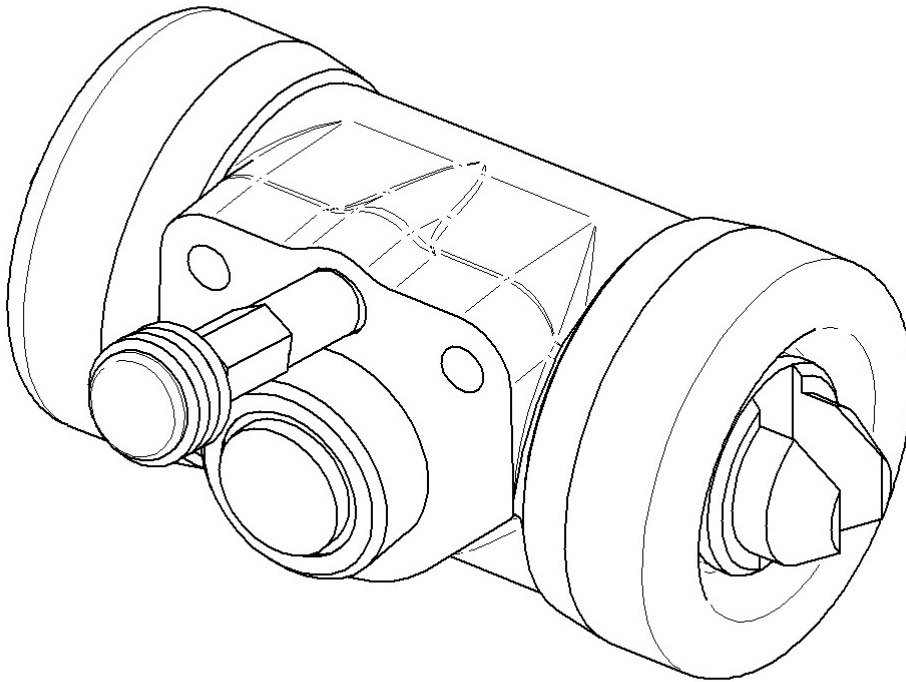
ø22,2



Pos.Nr.	Artikel-Nr.	Bezeichnung
0	36592	Rad-Zylinder - ø22,2 - Hydr-Bfl

33455

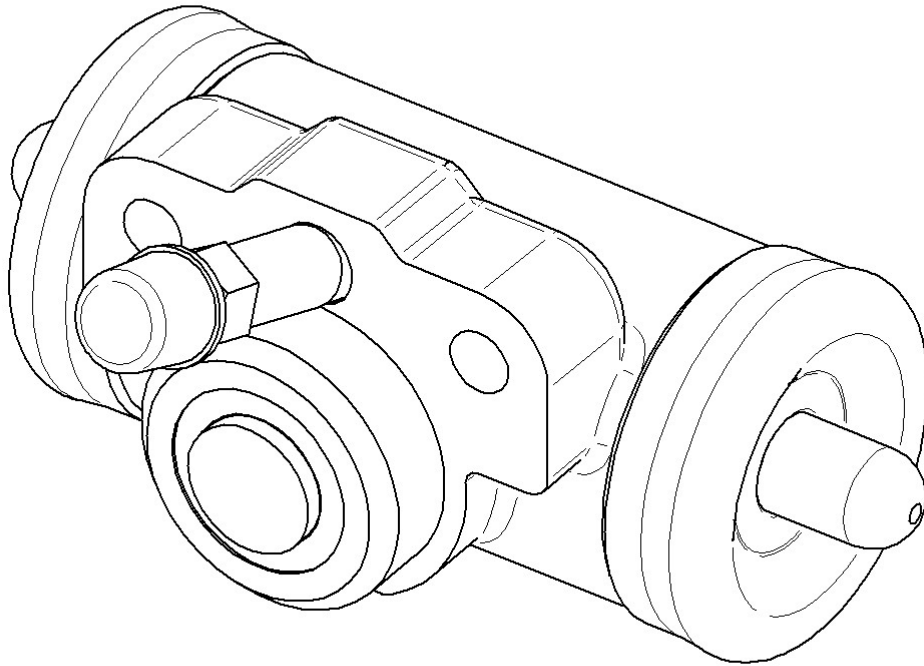
ø25,4



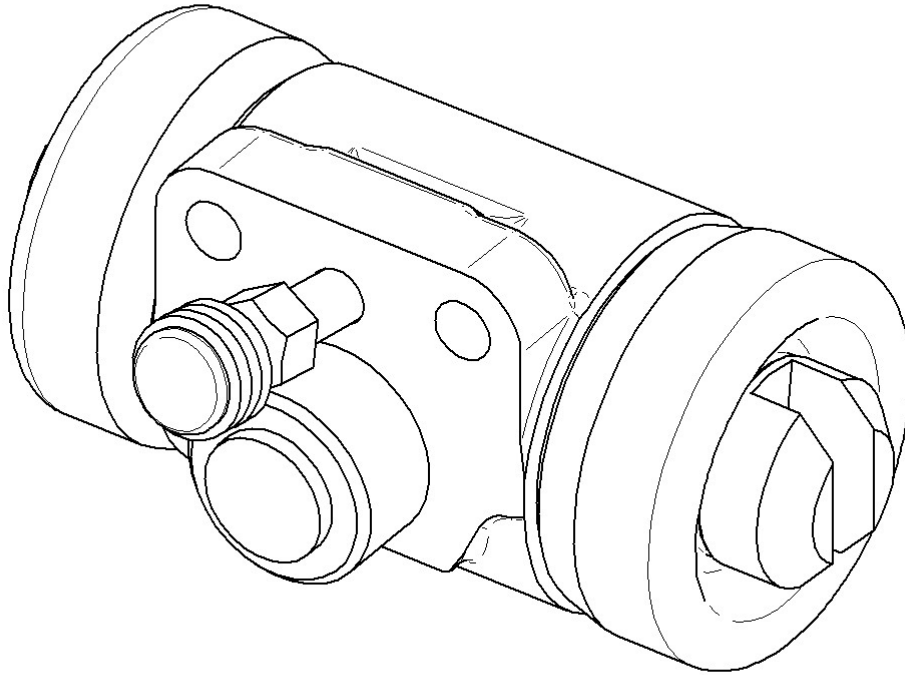
Pos.Nr.	Artikel-Nr.	Bezeichnung
0	33455	Rad-Zylinder - ø25,4 - Hydr-Bfl

36630

ø28,57



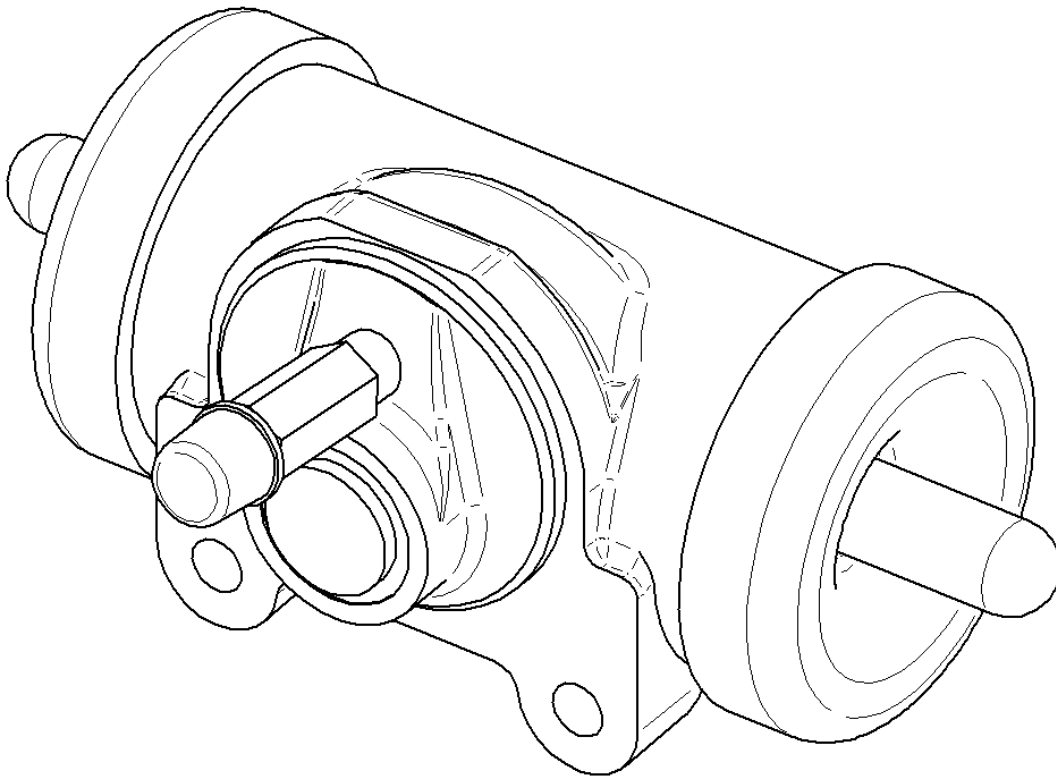
Pos.Nr.	Artikel-Nr.	Bezeichnung
0	36630	Rad-Zylinder - ø28,57 - Hydr-Bfl

37438**ø28,57**

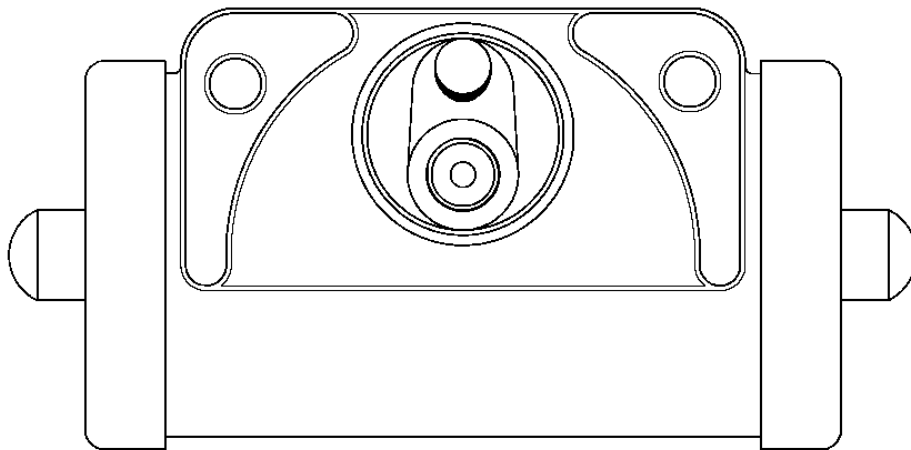
Pos.Nr.	Artikel-Nr.	Bezeichnung
0	37438	Rad-Zylinder - ø28,57 - Hydr-Bfl

33293

ø41,27



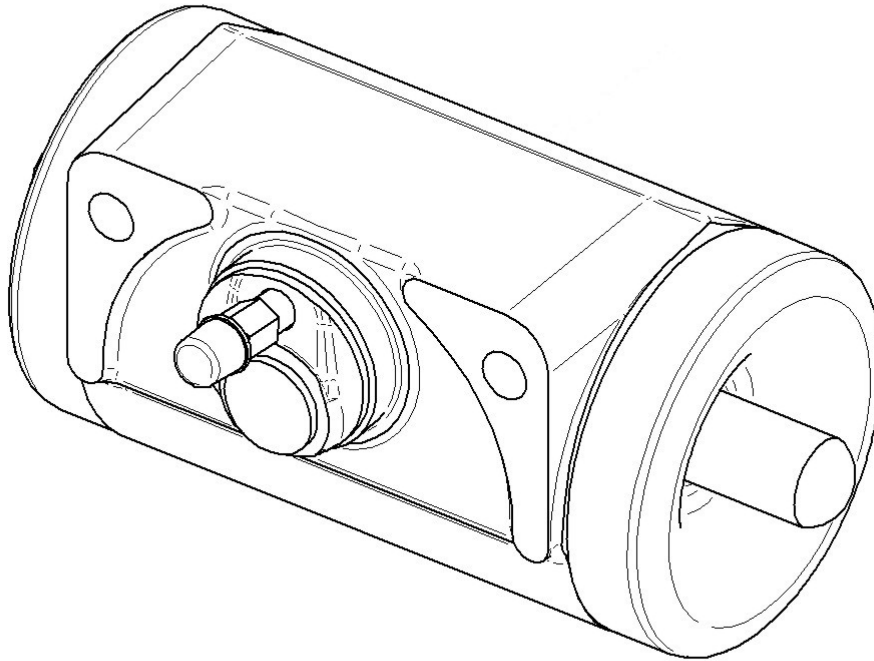
Pos.Nr.	Artikel-Nr.	Bezeichnung
0	33293	Rad-Zylinder - ø41,27 - Hydr-Bfl

22217**ø57,15**

Pos.Nr.	Artikel-Nr.	Bezeichnung
0	22217	Rad-Zylinder - ø57,15 - Hydr-Bfl

22216

ø65

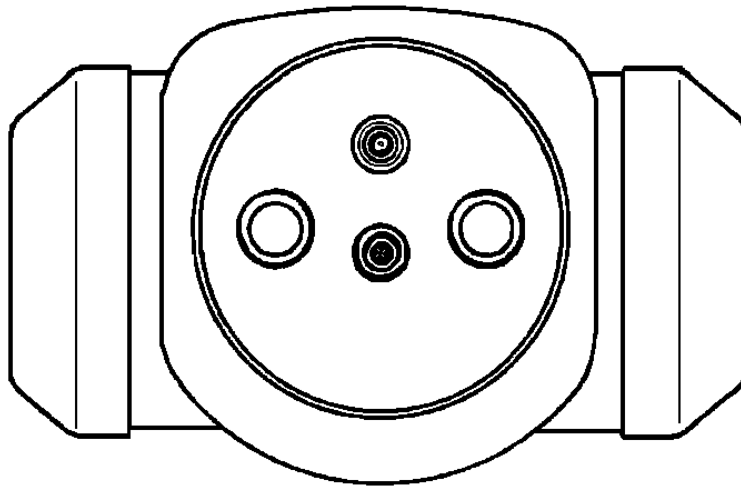


Pos.Nr.	Artikel-Nr.	Bezeichnung
0	22216	Rad-Zylinder - ø65 - Hydr-Bfl

34409

auto Nachstell

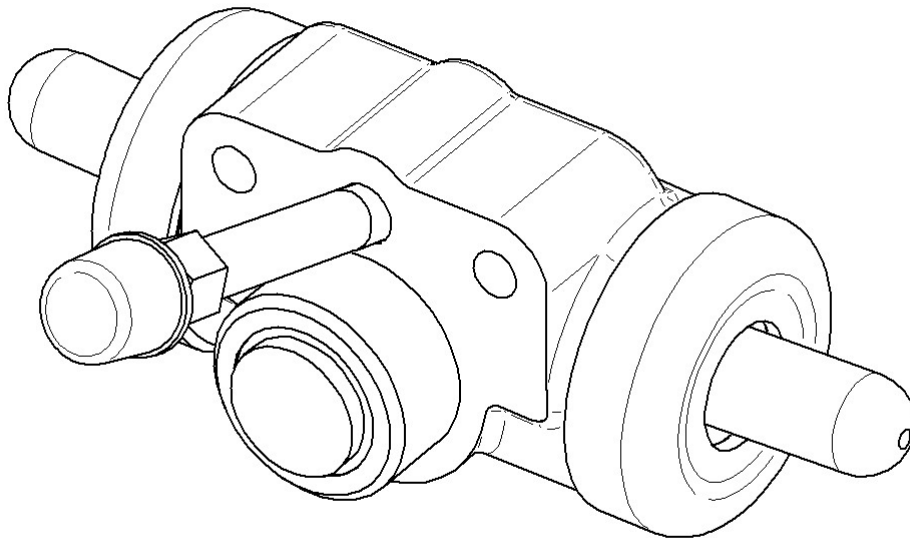
ø31,8



Pos.Nr.	Artikel-Nr.	Bezeichnung
0	34409	Rad-Zylinder - ø31,8 - Hydr-Bfl - autoNstlg

37128

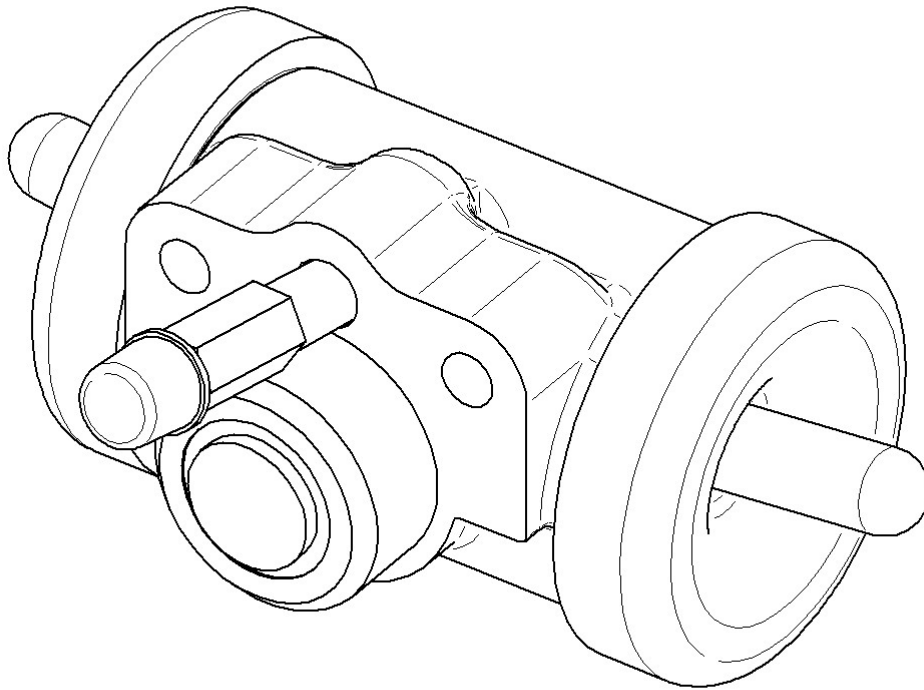
ø22,2



Pos.Nr.	Artikel-Nr.	Bezeichnung
0	37128	Rad-Zylinder - ø22,2 - Hydr-MOL

102992

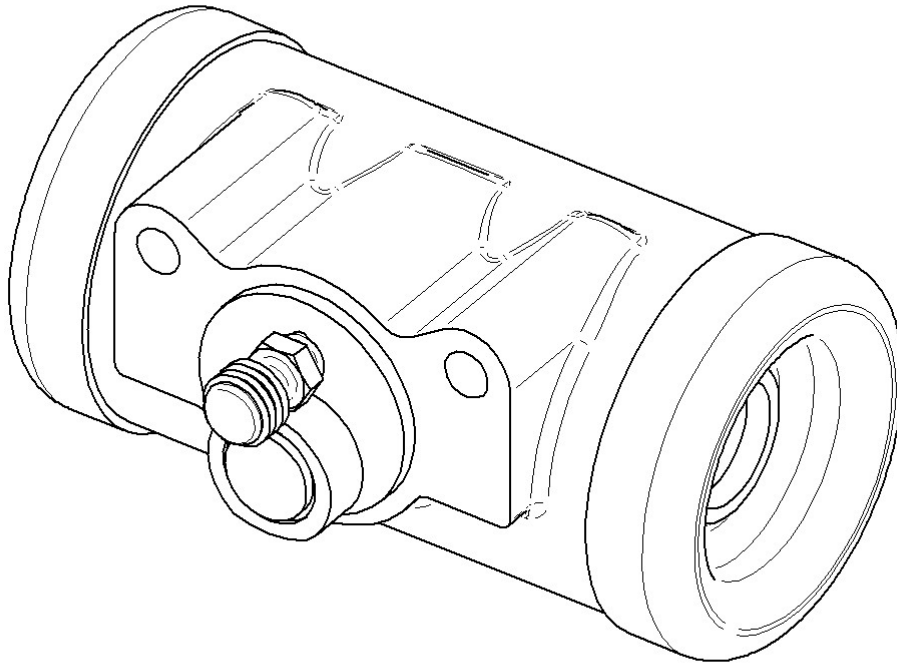
ø34,92



Pos.Nr.	Artikel-Nr.	Bezeichnung
0	102992	Rad-Zylinder - ø34,92 - Hydr-MOL

34109

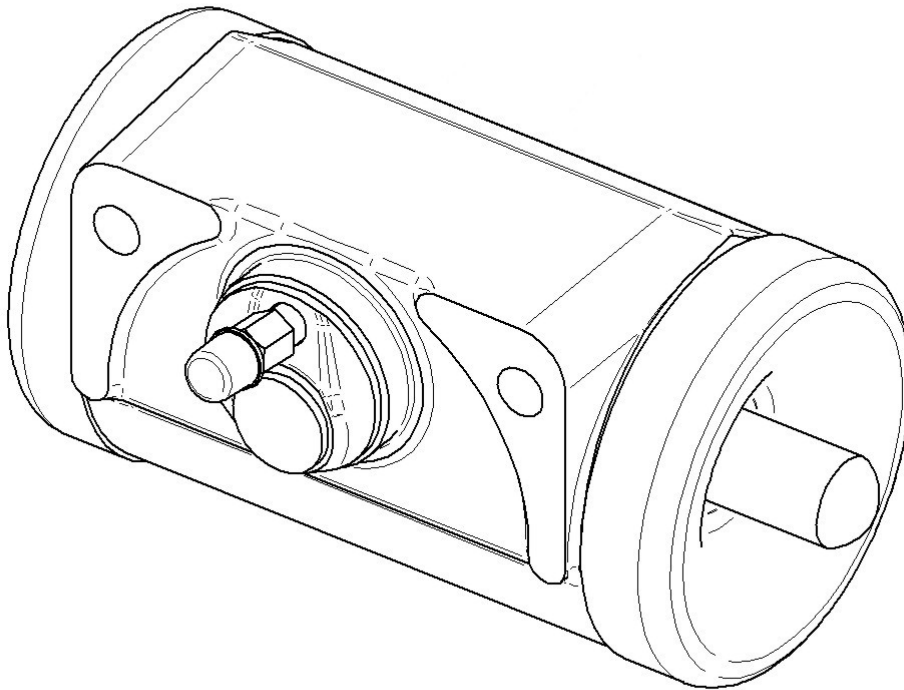
ø50,8



Pos.Nr.	Artikel-Nr.	Bezeichnung
0	34109	Rad-Zylinder - ø50,8 - Hydr-MOL

22335

ø65



Pos.Nr.	Artikel-Nr.	Bezeichnung
0	22335	Rad-Zylinder - ø65 - Hydr-MOL

034.02	22	103078.....	155	13154	198
100238.01	126	103139.01.....	15	13173.01	70
100238.02	127	103139.02.....	16	13173.02	71
100316	188	103179.01.....	35	13244	147
100470	86	103179.02.....	36	13249.01	77
100840	142	103196.01.....	108	13249.02	78
100901.01	104	103196.02.....	109	13385	118
100901.02	105	103240.01.....	110	13414	81
100902.01	106	103240.02.....	111	13482.01	8
100902.02	107	103242.01.....	30	13482.02	9
100916	57	103362.....	151	13497.01	98
100921	143	103376.....	138	13497.02	99
100963.01	176	103400.01.....	58	13553	148
100963.02	177	103490.01.....	196	13568	139
101092	150	103550.....	152	13670.01	184
101134.01	11	103707.01.....	195	13670.02	185
101134.02	12	12059.....	20	13751	186
101135	3	12068.....	21	13752	187
101152.01	134	12149.15.....	48	13869.01	174
101152.02	135	12149.16.....	49	13869.02	175
101238	65	12149.17.....	50	13896.01	5
101332.01	178	12149.18.....	51	13902.01	193
101332.02	179	12212.09.....	43	13902.02	194
101429	6	12214.09.....	44	13937	67
101524.01	136	12218.03.....	47	13993.01	39
101524.02	137	12225.01.....	114	13993.02	40
101531.01	130	12225.02.....	115	14046.01	128
101632.01	112	12345.01.....	87	14046.02	129
101632.02	113	12353-1.01	88	14140.01	100
101865	199	12353-1.02	89	14140.02	101
101902	37	12354.01.....	90	14171.01	191
101949	154	12354.02.....	91	14171.02	192
102030.01	172	12357.....	116	14189	119
102030.02	173	12361.01.....	74	14198	120
102121.01	180	12361.02.....	75	14260	145
102121.02	181	12550.01.....	92	14277.01	102
102165	171	12550.02.....	93	14277.02	103
102170	4	12553.01.....	94	14299.01	124
102184	200	12553.02.....	95	14299.02	125
102274.01	13	12555.01.....	96	14316.01	189
102274.02	14	12555.02.....	97	14316.02	190
102398	54	12584.01.....	82	14319	149
102470	66	12584.02.....	83	14392.01	79
102528	144	12589.01.....	10	14392.02	80
102660.02	141	12590.01.....	84	14433.01	72
102770.01	121	12590.02.....	85	14433.02	73
102770.02	122	12700.01.....	197	22216	210
102782	38	12890.....	76	22217	209
102800.01	165	13018.01.....	182	22335	215
102800.02	166	13018.02.....	183	24151	25
102801.01	167	13034.01.....	33	24186	19
102801.02	168	13034.02.....	34	24342.01	159
102831	123	13071.....	131	24342.02	160
102880.01	169	13085.01.....	132	24364	63
102880.02	170	13085.02.....	133	24493.01	17
102992	213	13089.....	153	24493.02	18
103008	146	13101.01.....	117	24494.01	7

24532.01	140	25815.....	64	34409	211
24689	24	25835.....	163	36202	56
24789.01	26	26405.....	164	36592	204
24790.01	27	26477.....	59	36630	206
24791	28	26492.....	62	36878	202
24802	29	27078.01.....	60	37128	212
24812	23	27078.02.....	61	37438	207
24992.01	31	27385.....	161	402995.005	52
24992.02	32	33090.....	201	402995.006	53
25093.01	41	33293.....	208	402996.003	45
25093.02	42	33455.....	205	402997.003	46
25701.01	157	34109.....	214	407533.001	68
25701.02	158	34182.....	55	407533.002	69
25760	162	34186.....	156	44015	203

Hinweise:

Zeichnungen:

XXXXX.01/.001 = wie gezeichnet
XXXXX.02/.002 = spiegelbildlich

Preise:

Die Preise der Ersatzteilsätze bekommen Sie gerne auf Anfrage bei unserem Ersatzteilverkauf.

Adresse:

KNOTT GmbH
Obinger Str. 15
83125 Eggstätt
www.knott.de
E-Mail: info@knott.de

Agco

48256

OEM-ArtikelNr	KNOTT - ArtikelNr	KNOTT - Bezeichnung
70113947	12584.01	Scheiben-Bremse - 2x54 - Hydr-Bfl - Festsatl
70113950	12584.02	Scheiben-Bremse - 2x54 - Hydr-Bfl - Festsatl
70113952	12590.02	Scheiben-Bremse - 2x54 - Hydr-Bfl - Festsatl
70443951	12590.01	Scheiben-Bremse - 2x54 - Hydr-Bfl - Festsatl

AGCO GmbH

48013

OEM-ArtikelNr	KNOTT - ArtikelNr	KNOTT - Bezeichnung
E199.110.150.011	27078.01	Trommel-Bremse - 180x38 - Nocken - Simplex - ohneNstlg
E199.110.150.021	27078.02	Trommel-Bremse - 180x38 - Nocken - Simplex - ohneNstlg
E246.100.150.040	24186	Trommel-Bremse - 180x60 - Hydr-Bfl - Simplex - ohneNstlg
E260150030100	103400.01	Trommel-Bremse - 160x40 - Nocken - Simplex - ohneNstlg
E339.150.030.010	102470	Trommel-Bremse - 200x50 - Nocken - Simplex - ohneNstlg
G210.103.070.111	101332.01	Betätigungs-Zylinder - ø50,8 - HyMe-Bfl
G210.103.070.121	101332.02	Betätigungs-Zylinder - ø50,8 - HyMe-Bfl
G210.106.070.100	101902	Trommel-Bremse - 250x40 - Hydr-MOL - Servo - manNstlg
G210.106.070.121	102030.01	Betätigungs-Zylinder - ø45 - HyMe-Bfl
G210.106.070.131	102030.02	Betätigungs-Zylinder - ø45 - HyMe-Bfl
G337.150.070.100	102782	Trommel-Bremse - 300x60 - Hydr-MOL - Servo - manNstlg
G411.150.070.040	14316.01	Betätigungs-Zylinder - ø62 - HyMe-Bfl
G411.150.070.050	14316.02	Betätigungs-Zylinder - ø62 - HyMe-Bfl
G716.150.070.051	100963.01	Betätigungs-Zylinder - ø50,8 - HyMe-Bfl
G716.150.070.061	100963.02	Betätigungs-Zylinder - ø50,8 - HyMe-Bfl
G916.100.070.030	26405	Betätigungs-Zylinder - ø62 - Hydr-MOL
G931.150.071.230	102801.01	Betätigungs-Zylinder - g - - - Hydr-MOL
G931.150.071.240	102801.02	Betätigungs-Zylinder - g - - - Hydr-MOL
G931.151.071.230	102800.01	Betätigungs-Zylinder - g - - - Hydr-MOL
G931.151.071.240	102800.02	Betätigungs-Zylinder - g - - - Hydr-MOL

AGCO S.A.

30735

OEM-ArtikelNr	KNOTT - ArtikelN	KNOTT - Bezeichnung
D46100560	37438	Rad-Zylinder - ø28,57 - Hydr-Bfl
F337150070040	102992	Rad-Zylinder - ø34,92 - Hydr-MOL
G139103070010	25701.02	Band-Bremse - 192x24 - Band - ohneNstlg
G139103070020	25701.01	Band-Bremse - 192x24 - Band - ohneNstlg
G178114070120	12225.01	Scheiben-Bremse - 4x40 - Hydr-Bfl - Festsatl
G246100150010	34409	Rad-Zylinder - ø31,8 - Hydr-Bfl - autoNstlg
G246105070120	12225.02	Scheiben-Bremse - 4x40 - Hydr-Bfl - Festsatl
G514100070100	14198	Scheiben-Bremse - 4x40 - Hydr-Bfl - Festsatl
G524101070080	13568	Scheiben-Bremse - 4x40 - Hydr-MOL - Festsatl
G524101070102	13869.01	Betätigungs-Zylinder - ø50,8 - HyMe-Bfl
G524101070112	13869.02	Betätigungs-Zylinder - ø50,8 - HyMe-Bfl
G822100070055	13902.01	Betätigungs-Zylinder - ø67/40 - Srv-Mech - Servo
G822100070065	13902.02	Betätigungs-Zylinder - ø67/40 - Srv-Mech - Servo
G822100150040	13089	Vollscheiben-Bremse - 8,75 - Ns-DrKeil - multisrv
G903150070100	102121.01	Betätigungs-Zylinder - ø50,8 - HyMe-Bfl
G903150070110	102121.02	Betätigungs-Zylinder - ø50,8 - HyMe-Bfl
G931150071210	102880.01	Betätigungs-Zylinder - g - - - Hydr-MOL
G931150071220	102880.02	Betätigungs-Zylinder - g - - - Hydr-MOL
H275100030122	24342.01	Band-Bremse - 207x30 - Band - ohneNstlg
H275100030132	24342.02	Band-Bremse - 207x30 - Band - ohneNstlg

Axle Tech

48831

OEM-ArtikelNr	KNOTT - ArtikelN	KNOTT - Bezeichnung
757011017E	102660.02	Scheiben-Bremse - 40 - Mech - Gleitssatl

Bader Söhne GmbH & Co. KG

40033

OEM-ArtikelNr	KNOTT - ArtikelN	KNOTT - Bezeichnung
0142-027	24992.02	Trommel-Bremse - 200x30 - Hydr-Bfl - Simp-Fst - manNstlg
999300160	13071	Scheiben-Bremse - 2x48 - Hydr-MOL - Festsatl

Bosch GmbH

48046

OEM-ArtikelNr	KNOTT - ArtikelN	KNOTT - Bezeichnung
6702.403.015	34186	Band-Bremse - 136x45 - Band - ohneNstlg

BPW Bergische Achsen

11017

OEM-ArtikelNr	KNOTT - ArtikelN	KNOTT - Bezeichnung
02.3112.17.00	33455	Rad-Zylinder - ø25,4 - Hydr-Bfl
02.3112.30.00	36878	Rad-Zylinder - ø19,05 - Hydr-Bfl

OEM-ArtikelNr	KNOTT - ArtikelN	KNOTT - Bezeichnung
00823900	24493.02	Trommel-Bremse - 250x40 - Hydr-Bfl - Srvo-Fst - manNstlg
00823910	24493.01	Trommel-Bremse - 250x40 - Hydr-Bfl - Srvo-Fst - manNstlg
0084567.3	14299.02	Scheiben-Bremse - 2x46 - Hydr-Bfl - Gleitssatl
0084568.3	14299.01	Scheiben-Bremse - 2x46 - Hydr-Bfl - Gleitssatl
02603490	24494.01	Trommel-Bremse - 250x40 - Hydr-Bfl - Servo - manNstlg
02604861	100238.01	Scheiben-Bremse - 2x46 - Hydr-Bfl - Gleitssatl
02604871	100238.02	Scheiben-Bremse - 2x46 - Hydr-Bfl - Gleitssatl
0262380.0	102170	Trommel-Bremse - 250x40 - Hydr-Bfl - Servo - autoNstlg
06020035	24789.01	Trommel-Bremse - 250x40 - Hydr-Bfl - Simplex - manNstlg
06068494	24790.01	Trommel-Bremse - 250x40 - Hydr-Bfl - Simplex - manNstlg
06288780	101531.01	Scheiben-Bremse - 2x40 - Hydr-MOL - Festsatl
06435961	12555.02	Scheiben-Bremse - 2x60 - Hydr-Bfl - Festsatl
06435961 RV	12555.02	Scheiben-Bremse - 2x60 - Hydr-Bfl - Festsatl
06435971	12555.01	Scheiben-Bremse - 2x60 - Hydr-Bfl - Festsatl
06435971 LV	12555.01	Scheiben-Bremse - 2x60 - Hydr-Bfl - Festsatl
06854594	24802	Trommel-Bremse - 250x60 - Hydr-Bfl - Simplex - manNstlg
07689410	102184	Federspeicher-Kombi-Zylinder - ø55 - FedSp-MOI
0769.496.1	100901.02	Scheiben-Bremse - 2x60 - Hydr-Bfl - Festsatl
0769.497.1	100901.01	Scheiben-Bremse - 2x60 - Hydr-Bfl - Festsatl
0769.500.0	100916	Trommel-Bremse - 160x40 - Nocken - Simplex - ohneNstlg
0769.503.0	100902.01	Scheiben-Bremse - 2x60 - Hydr-Bfl - Festsatl
0769.949.1	101949	Vollscheiben-Bremse - 8,75 - Ns-DrKeil - multisrv
07694961	100901.02	Scheiben-Bremse - 2x60 - Hydr-Bfl - Festsatl
07694971	100901.01	Scheiben-Bremse - 2x60 - Hydr-Bfl - Festsatl
07695020	100902.02	Scheiben-Bremse - 2x60 - Hydr-Bfl - Festsatl
07695020	100902.02	Scheiben-Bremse - 2x60 - Hydr-Bfl - Festsatl
07695030	100902.01	Scheiben-Bremse - 2x60 - Hydr-Bfl - Festsatl
07695890	101238	Trommel-Bremse - 200x50 - Nocken - Simplex - ohneNstlg
07705970	103078	Vollscheiben-Bremse - 8,75 - Ns-DrKeil - multisrv
0775002.0	103362	Vollscheiben-Bremse - 8,75 - Ns-DrKeil - monosrv
07750430	101865	Federspeicher-Kombi-Zylinder - ø55 - FedSp-MOI
07750700	103490.01	Federspeicher-Kombi-Zylinder - ø55 - HyMe-MOL
07750700	103490.01	Federspeicher-Kombi-Zylinder - ø55 - HyMe-MOL
07750701	103707.01	Federspeicher-Kombi-Zylinder - ø55 - Hydr-MOL

07750701	103707.01	Federspeicher-Kombi-Zylinder - ø55 - Hydr-MOL
07751730	103550	Vollscheiben-Bremse - 8,75 - Ns-DrKeil - monosrv

CLAAS KGaA mbH

48006

OEM-ArtikelNr	KNOTT - ArtikelN	KNOTT - Bezeichnung
03261780	14171.02	Betätigungs-Zylinder - ø55 - HyMe-MOL - autoNstlg
06020035	24789.01	Trommel-Bremse - 250x40 - Hydr-Bfl - Simplex - manNstlg
06068494	24790.01	Trommel-Bremse - 250x40 - Hydr-Bfl - Simplex - manNstlg
06435961	12555.02	Scheiben-Bremse - 2x60 - Hydr-Bfl - Festsatl
06435971	12555.01	Scheiben-Bremse - 2x60 - Hydr-Bfl - Festsatl
06553391	37438	Rad-Zylinder - ø28,57 - Hydr-Bfl
06854594	24802	Trommel-Bremse - 250x60 - Hydr-Bfl - Simplex - manNstlg
07694961	100901.02	Scheiben-Bremse - 2x60 - Hydr-Bfl - Festsatl
07694971	100901.01	Scheiben-Bremse - 2x60 - Hydr-Bfl - Festsatl
07695020	100902.02	Scheiben-Bremse - 2x60 - Hydr-Bfl - Festsatl
07695030	100902.01	Scheiben-Bremse - 2x60 - Hydr-Bfl - Festsatl
07697670	101632.01	Scheiben-Bremse - 2x75 - Hydr-Bfl - Festsatl
07697680	101632.02	Scheiben-Bremse - 2x75 - Hydr-Bfl - Festsatl
07699490	101949	Vollscheiben-Bremse - 8,75 - Ns-DrKeil - multisrv

Claas Service and Parts

32403

OEM-ArtikelNr	KNOTT - ArtikelN	KNOTT - Bezeichnung
03261780	14171.02	Betätigungs-Zylinder - ø55 - HyMe-MOL - autoNstlg
06020035	24789.01	Trommel-Bremse - 250x40 - Hydr-Bfl - Simplex - manNstlg
06068494	24790.01	Trommel-Bremse - 250x40 - Hydr-Bfl - Simplex - manNstlg
06435961	12555.02	Scheiben-Bremse - 2x60 - Hydr-Bfl - Festsatl
06435971	12555.01	Scheiben-Bremse - 2x60 - Hydr-Bfl - Festsatl
06553391	37438	Rad-Zylinder - ø28,57 - Hydr-Bfl
06854594	24802	Trommel-Bremse - 250x60 - Hydr-Bfl - Simplex - manNstlg
07689410	102184	Federspeicher-Kombi-Zylinder - ø55 - FedSp-MOI
07694961	100901.02	Scheiben-Bremse - 2x60 - Hydr-Bfl - Festsatl
07694971	100901.01	Scheiben-Bremse - 2x60 - Hydr-Bfl - Festsatl
07695020	100902.02	Scheiben-Bremse - 2x60 - Hydr-Bfl - Festsatl
07695030	100902.01	Scheiben-Bremse - 2x60 - Hydr-Bfl - Festsatl
07695890	101238	Trommel-Bremse - 200x50 - Nocken - Simplex - ohneNstlg
07697670	101632.01	Scheiben-Bremse - 2x75 - Hydr-Bfl - Festsatl
07697680	101632.02	Scheiben-Bremse - 2x75 - Hydr-Bfl - Festsatl
07699490	101949	Vollscheiben-Bremse - 8,75 - Ns-DrKeil - multisrv
07705970	103078	Vollscheiben-Bremse - 8,75 - Ns-DrKeil - multisrv
07750020	103362	Vollscheiben-Bremse - 8,75 - Ns-DrKeil - monosrv
07750430	101865	Federspeicher-Kombi-Zylinder - ø55 - FedSp-MOI

CNH Belgium

32568

OEM-ArtikelNr	KNOTT - ArtikelN	KNOTT - Bezeichnung
87711417	103078	Vollscheiben-Bremse - 8,75 - Ns-DrKeil - multisrv
87711418	103490.01	Federspeicher-Kombi-Zylinder - ø55 - HyMe-MOL

CNH Deutschland

48755

OEM-ArtikelNr	KNOTT - ArtikelN	KNOTT - Bezeichnung
01437228	44015	Rad-Zylinder - ø19,05 - Hydr-Bfl
1-31-734-026	13018.01	Betätigungs-Zylinder - ø55 - HyMe-Bfl
1-31-734-027	13018.02	Betätigungs-Zylinder - ø55 - HyMe-Bfl
1-33-244-0011	12890	Scheiben-Bremse - 2x40 - Hydr-Bfl - Festsatl
1-33-244003	13071	Scheiben-Bremse - 2x48 - Hydr-MOL - Festsatl
1-33-244-004	13414	Scheiben-Bremse - 2x48 - Hydr-Bfl - Festsatl
1399003500201	13497.01	Scheiben-Bremse - 2x60 - Hydr-Bfl - Festsatl
1399003500211	13497.02	Scheiben-Bremse - 2x60 - Hydr-Bfl - Festsatl
1406599	36630	Rad-Zylinder - ø28,57 - Hydr-Bfl
1411717	22217	Rad-Zylinder - ø57,15 - Hydr-Bfl
1414265	22216	Rad-Zylinder - ø65 - Hydr-Bfl
1464524	034.02	Trommel-Bremse - 420x90 - Hydr-Bfl - Simplex - autoNstlg
1991391	24812	Trommel-Bremse - 160x40 - Hydr-Bfl - Simplex - manNstlg
1991682	24689	Trommel-Bremse - 180x40 - Hydr-Bfl - Simplex - manNstlg
4124196	12589.01	Trommel-Bremse - 400x100 - Hydr-Bfl - Servo - manNstlg
7384349	34109	Rad-Zylinder - ø50,8 - Hydr-MOL
832 228	12059	Trommel-Bremse - 400x80 - Hydr-Bfl - Simplex - autoNstlg
832 229	12068	Trommel-Bremse - 400x80 - Hydr-Bfl - Simplex - autoNstlg
832 277	13937	Trommel-Bremse - 250x60 - Nocken - Simplex - ohneNstlg
8412512	22335	Rad-Zylinder - ø65 - Hydr-MOL
846 3840	24532.01	Scheiben-Bremse - g - - - Mech - Festsatl

CNH France

31274

OEM-ArtikelNr	KNOTT - ArtikelN	KNOTT - Bezeichnung
1-31-734-026	13018.01	Betätigungs-Zylinder - ø55 - HyMe-Bfl
1-31-734-027	13018.02	Betätigungs-Zylinder - ø55 - HyMe-Bfl
1-31-734-041	13670.02	Betätigungs-Zylinder - ø55 - HyMe-Bfl
1-33-244-0011	12890	Scheiben-Bremse - 2x40 - Hydr-Bfl - Festsatl
1-33-244-003	13071	Scheiben-Bremse - 2x48 - Hydr-MOL - Festsatl
1-33-244-004	13414	Scheiben-Bremse - 2x48 - Hydr-Bfl - Festsatl
1399003500201	13497.01	Scheiben-Bremse - 2x60 - Hydr-Bfl - Festsatl
1399003500211	13497.02	Scheiben-Bremse - 2x60 - Hydr-Bfl - Festsatl

CNH Österreich 48783

OEM-ArtikelNr	KNOTT - ArtikelN	KNOTT - Bezeichnung
1-33-244-0031	13071	Scheiben-Bremse - 2x48 - Hydr-MOL - Festsatl

DAMBACH 48307

OEM-ArtikelNr	KNOTT - ArtikelN	KNOTT - Bezeichnung
00114220	44015	Rad-Zylinder - ø19,05 - Hydr-Bfl

DANA Italia SpA 43328

OEM-ArtikelNr	KNOTT - ArtikelN	KNOTT - Bezeichnung
000 414033	13902.02	Betätigungs-Zylinder - ø67/40 - Srv-Mech - Servo
000 414034	13902.01	Betätigungs-Zylinder - ø67/40 - Srv-Mech - Servo
660 07 600 01	102121.01	Betätigungs-Zylinder - ø50,8 - HyMe-Bfl
660 07 600 02	102121.02	Betätigungs-Zylinder - ø50,8 - HyMe-Bfl
670 07 013 01	102880.01	Betätigungs-Zylinder - g - - - Hydr-MOL
670 07 013 02	102880.02	Betätigungs-Zylinder - g - - - Hydr-MOL

DEUTZ-FAHR DEUTSCHLAND 43540

OEM-ArtikelNr	KNOTT - ArtikelN	KNOTT - Bezeichnung
04380208	12354.02	Scheiben-Bremse - 2x60 - Hydr-Bfl - Festsatl
04380209	12354.01	Scheiben-Bremse - 2x60 - Hydr-Bfl - Festsatl
04381401	12357	Scheiben-Bremse - 4x40 - Hydr-Bfl - Festsatl
04382947	12345.01	Scheiben-Bremse - 2x60 - Hydr-Bfl - Festsatl
04384450	12353-1.02	Scheiben-Bremse - 2x60 - Hydr-Bfl - Festsatl
04384451	12353-1.01	Scheiben-Bremse - 2x60 - Hydr-Bfl - Festsatl
04384452	12550.02	Scheiben-Bremse - 2x60 - Hydr-Bfl - Festsatl
04384453	12553.01	Scheiben-Bremse - 2x60 - Hydr-Bfl - Festsatl
04384454	12553.02	Scheiben-Bremse - 2x60 - Hydr-Bfl - Festsatl
04384738	12550.01	Scheiben-Bremse - 2x60 - Hydr-Bfl - Festsatl
06537842	34186	Band-Bremse - 136x45 - Band - ohneNstlg

DIMOS 41951

OEM-ArtikelNr	KNOTT - ArtikelN	KNOTT - Bezeichnung
34524812	24812	Trommel-Bremse - 160x40 - Hydr-Bfl - Simplex - manNstlg

Doppstadt GmbH & Co.KG 43053

OEM-ArtikelNr	KNOTT - ArtikelN	KNOTT - Bezeichnung
92398018214	13497.01	Scheiben-Bremse - 2x60 - Hydr-Bfl - Festsatl

Doppstadt GmbH / INKASSO

48048

OEM-ArtikelNr	KNOTT - ArtikelIN	KNOTT - Bezeichnung
796017537	13497.01	Scheiben-Bremse - 2x60 - Hydr-Bfl - Festsatl
796017545	13497.02	Scheiben-Bremse - 2x60 - Hydr-Bfl - Festsatl

Emmeln

42953

OEM-ArtikelNr	KNOTT - ArtikelIN	KNOTT - Bezeichnung
120224	25815	Trommel-Bremse - 200x30 - Nocken - Simplex - ohneNstlg

EPE/CMT Complexe Moteurs Tract

48274

OEM-ArtikelNr	KNOTT - ArtikelIN	KNOTT - Bezeichnung
437 8819 KZ	100470	Scheiben-Bremse - 2x54 - Hydr-Bfl - Festsatl
437 9106 KZ	12361.01	Doppel-Bremse - 250x70/180x30 - Nocken - Duplex - ohneNstlg
437 9107 KZ	12361.02	Doppel-Bremse - 250x70/180x30 - Nocken - Duplex - ohneNstlg
437 9110 KZ	14433.01	Doppel-Bremse - 254x70/180x40 - HyMe-Bfl - Duplex - ohneNstlg
437 9111 KZ	14433.02	Doppel-Bremse - 254x70/180x40 - HyMe-Bfl - Duplex - ohneNstlg

Fenwick-Linde

48382

OEM-ArtikelNr	KNOTT - ArtikelIN	KNOTT - Bezeichnung
1435000606	24812	Trommel-Bremse - 160x40 - Hydr-Bfl - Simplex - manNstlg
1435042300	44015	Rad-Zylinder - ø19,05 - Hydr-Bfl

Fortschritt

48061

OEM-ArtikelNr	KNOTT - ArtikelIN	KNOTT - Bezeichnung
03125673	12584.01	Scheiben-Bremse - 2x54 - Hydr-Bfl - Festsatl
03125681	12584.02	Scheiben-Bremse - 2x54 - Hydr-Bfl - Festsatl
03125698	12590.01	Scheiben-Bremse - 2x54 - Hydr-Bfl - Festsatl
03125720	12590.02	Scheiben-Bremse - 2x54 - Hydr-Bfl - Festsatl

Fricke

30346

OEM-ArtikelNr	KNOTT - ArtikelIN	KNOTT - Bezeichnung
71704068	12550.01	Scheiben-Bremse - 2x60 - Hydr-Bfl - Festsatl
71706031	12225.01	Scheiben-Bremse - 4x40 - Hydr-Bfl - Festsatl

GFA Fahrzeugachsen

48793

OEM-ArtikelNr	KNOTT - ArtikelIN	KNOTT - Bezeichnung
101038	12149.15	Trommel-Bremse - 300x60 - Hebel - Simpbac - manNstlg
101039	12149.16	Trommel-Bremse - 300x60 - Hebel - Simpbac - manNstlg
102106	24812	Trommel-Bremse - 160x40 - Hydr-Bfl - Simplex - manNstlg

Goldhofer

48868

OEM-ArtikelNr	KNOTT - ArtikelIN	KNOTT - Bezeichnung
255226	13085.02	Scheiben-Bremse - 2x60 - Hydr-MOL - Festsatl
255227	13085.01	Scheiben-Bremse - 2x60 - Hydr-MOL - Festsatl

Grimme GmbH & Co.KG

40046

OEM-ArtikelNr	KNOTT - ArtikelIN	KNOTT - Bezeichnung
B89.05111	101152.02	Scheiben-Bremse - 2x75 - Hydr-MOL - Festsatl

Hako-Werke GmbH

48280

OEM-ArtikelNr	KNOTT - ArtikelIN	KNOTT - Bezeichnung
00109990	44015	Rad-Zylinder - ø19,05 - Hydr-Bfl

Hege GmbH & Co.

48750

OEM-ArtikelNr	KNOTT - ArtikelIN	KNOTT - Bezeichnung
0755.0101.00	24992.01	Trommel-Bremse - 200x30 - Hydr-Bfl - Simp-Fst - manNstlg
0755.0102.00	24992.02	Trommel-Bremse - 200x30 - Hydr-Bfl - Simp-Fst - manNstlg

HEGE Maschinen GmbH

42036

OEM-ArtikelNr	KNOTT - ArtikelIN	KNOTT - Bezeichnung
0755.0126.00	13034.02	Trommel-Bremse - 250x40 - Hydr-Bfl - Simp-Fst - manNstlg
0755.0127.00	13034.01	Trommel-Bremse - 250x40 - Hydr-Bfl - Simp-Fst - manNstlg

Hofmeister & Meincke

42072

OEM-ArtikelNr	KNOTT - ArtikelIN	KNOTT - Bezeichnung
DLP1177-09020601	12357	Scheiben-Bremse - 4x40 - Hydr-Bfl - Festsatl

Holder Industries GmbH

48016

OEM-ArtikelNr	KNOTT - ArtikelN	KNOTT - Bezeichnung
122048	34182	Trommel-Bremse - 150x50 - Nocken - Simplex - ohneNstlg
122972	24151	Trommel-Bremse - 203,2x40 - Hydr-Bfl - Simplex - manNstlg
126442	37438	Rad-Zylinder - ø28,57 - Hydr-Bfl
128334	24791	Trommel-Bremse - 250x40 - Hydr-Bfl - Simplex - manNstlg
128885	13244	Vollscheiben-Bremse - 6,5 - Ns-DrKeil - monosrv
136687	36592	Rad-Zylinder - ø22,2 - Hydr-Bfl
137368	27385	Betätigungs-Zylinder - ø22,2 - Hydr-Bfl
147353	102165	Betätigungs-Zylinder - ø22,2 - HyMe-Bfl

Holmer

45724

OEM-ArtikelNr	KNOTT - ArtikelN	KNOTT - Bezeichnung
1260029990	14260	Scheiben-Bremse - 110 - FedSp-MOI - Gleitssatl

HORSCH GmbH & Co. KG

43241

OEM-ArtikelNr	KNOTT - ArtikelN	KNOTT - Bezeichnung
23288000	103139.01	Trommel-Bremse - 315x80 - Hydr-Bfl - Srvo-Fst - autoNstlg
23288100	103139.02	Trommel-Bremse - 315x80 - Hydr-Bfl - Srvo-Fst - autoNstlg

Jungheinrich AG

48082

OEM-ArtikelNr	KNOTT - ArtikelN	KNOTT - Bezeichnung
26916593	36592	Rad-Zylinder - ø22,2 - Hydr-Bfl
50048859	44015	Rad-Zylinder - ø19,05 - Hydr-Bfl
51060077	103139.01	Trommel-Bremse - 315x80 - Hydr-Bfl - Srvo-Fst - autoNstlg
51060079	103139.02	Trommel-Bremse - 315x80 - Hydr-Bfl - Srvo-Fst - autoNstlg

Kalmar Flurförderzeuge

48017

OEM-ArtikelNr	KNOTT - ArtikelN	KNOTT - Bezeichnung
1240522	24992.02	Trommel-Bremse - 200x30 - Hydr-Bfl - Simp-Fst - manNstlg

Koller

21922

OEM-ArtikelNr	KNOTT - ArtikelN	KNOTT - Bezeichnung
K62-0-03-00	103008	Scheiben-Bremse - 110 - FedSp-MOI - Gleitssatl

Lanz 32540

OEM-ArtikelNr	KNOTT - ArtikelN	KNOTT - Bezeichnung
CC6031000	12890	Scheiben-Bremse - 2x40 - Hydr-Bfl - Festsatl

Lechner 31168

OEM-ArtikelNr	KNOTT - ArtikelN	KNOTT - Bezeichnung
04673563H	36592	Rad-Zylinder - ø22,2 - Hydr-Bfl

Leeb 31235

OEM-ArtikelNr	KNOTT - ArtikelN	KNOTT - Bezeichnung
KT-00785	100921	Scheiben-Bremse - 75 - FedSp-MOI - Gleitssatl

Liebherr-Hydraulikbagger GmbH 48023

OEM-ArtikelNr	KNOTT - ArtikelN	KNOTT - Bezeichnung
7021851	22335	Rad-Zylinder - ø65 - Hydr-MOL

LINDE (AB) 48049

OEM-ArtikelNr	KNOTT - ArtikelN	KNOTT - Bezeichnung
1435042300	44015	Rad-Zylinder - ø19,05 - Hydr-Bfl

Lindner 48072

OEM-ArtikelNr	KNOTT - ArtikelN	KNOTT - Bezeichnung
3002 669	13385	Scheiben-Bremse - 4x40 - Hydr-Bfl - Festsatl
3002 670	13249.02	Scheiben-Bremse - 2x40 - Hydr-Bfl - Festsatl
3002 671	13249.01	Scheiben-Bremse - 2x40 - Hydr-Bfl - Festsatl
3002 672	36202	Trommel-Bremse - 160x40 - Nocken - Simplex - ohneNstlg
5799005040	102770.01	Scheiben-Bremse - 4x40 - Hydr-Bfl - Festsatl
5799005041	102770.02	Scheiben-Bremse - 4x40 - Hydr-Bfl - Festsatl

MAFI 48362

OEM-ArtikelNr	KNOTT - ArtikelN	KNOTT - Bezeichnung
000,568,0037	36592	Rad-Zylinder - ø22,2 - Hydr-Bfl
000,568,0038	44015	Rad-Zylinder - ø19,05 - Hydr-Bfl
000,601,8044	14299.01	Scheiben-Bremse - 2x46 - Hydr-Bfl - Gleitssatl
000,615,1028	24812	Trommel-Bremse - 160x40 - Hydr-Bfl - Simplex - manNstlg
000,615,1054	24493.02	Trommel-Bremse - 250x40 - Hydr-Bfl - Srvo-Fst - manNstlg
000,615,1055	24493.01	Trommel-Bremse - 250x40 - Hydr-Bfl - Srvo-Fst - manNstlg
000,615,1081	24992.02	Trommel-Bremse - 200x30 - Hydr-Bfl - Simp-Fst - manNstlg

MAFI-IRION GmbH

41187

OEM-ArtikelNr	KNOTT - ArtikelIN	KNOTT - Bezeichnung
000,615,1028	24812	Trommel-Bremse - 160x40 - Hydr-Bfl - Simplex - manNstlg
000,615,1081	24992.02	Trommel-Bremse - 200x30 - Hydr-Bfl - Simp-Fst - manNstlg

MULAG

48094

OEM-ArtikelNr	KNOTT - ArtikelIN	KNOTT - Bezeichnung
112643	44015	Rad-Zylinder - ø19,05 - Hydr-Bfl
178736	13249.01	Scheiben-Bremse - 2x40 - Hydr-Bfl - Festsatl
178737	13249.02	Scheiben-Bremse - 2x40 - Hydr-Bfl - Festsatl
194411	36878	Rad-Zylinder - ø19,05 - Hydr-Bfl

Müller System-Lagertechnik

48756

OEM-ArtikelNr	KNOTT - ArtikelIN	KNOTT - Bezeichnung
ET45460	24812	Trommel-Bremse - 160x40 - Hydr-Bfl - Simplex - manNstlg

NAF

48029

OEM-ArtikelNr	KNOTT - ArtikelIN	KNOTT - Bezeichnung
129.030	33293	Rad-Zylinder - ø41,27 - Hydr-Bfl
129.031	44015	Rad-Zylinder - ø19,05 - Hydr-Bfl
521-250	22217	Rad-Zylinder - ø57,15 - Hydr-Bfl

Nico Fahrzeugteile GmbH

11098

OEM-ArtikelNr	KNOTT - ArtikelIN	KNOTT - Bezeichnung
620400	22216	Rad-Zylinder - ø65 - Hydr-Bfl

Nieper GmbH & Co.

11097

OEM-ArtikelNr	KNOTT - ArtikelN	KNOTT - Bezeichnung
740407	402995.005	Trommel-Bremse - 300x60 - Hebel - Simpbac - manNstlg
740407	12149.17	Trommel-Bremse - 300x60 - Hebel - Simpbac - manNstlg
740408	12149.18	Trommel-Bremse - 300x60 - Hebel - Simpbac - manNstlg
740408	402995.006	Trommel-Bremse - 300x60 - Hebel - Simpbac - manNstlg
740409	12212.09	Trommel-Bremse - 300x60 - Hebel - Simplex - manNstlg
740409	402997.003	Trommel-Bremse - 300x60 - Hebel - Simplex - manNstlg
740411	12214.09	Trommel-Bremse - 300x60 - Hebel - Simplex - manNstlg
740411	402996.003	Trommel-Bremse - 300x60 - Hebel - Simplex - manNstlg
740415	12218.03	Trommel-Bremse - 325x80 - Hebel - Simplex - manNstlg
740448	407533.001	Trommel-Bremse - 300x60 - Nocken - Simpbac - manNstlg
740449	407533.002	Trommel-Bremse - 300x60 - Nocken - Simpbac - manNstlg

O&K Antriebstechnik

48031

OEM-ArtikelNr	KNOTT - ArtikelN	KNOTT - Bezeichnung
832 228	12059	Trommel-Bremse - 400x80 - Hydr-Bfl - Simplex - autoNstlg
832 229	12068	Trommel-Bremse - 400x80 - Hydr-Bfl - Simplex - autoNstlg
832 277	13937	Trommel-Bremse - 250x60 - Nocken - Simplex - ohneNstlg

O&k/kissin O&K Baumaschinen

48250

OEM-ArtikelNr	KNOTT - ArtikelN	KNOTT - Bezeichnung
8463840	24532.01	Scheiben-Bremse - g - - - Mech - Festsatl

Paal KG

40990

OEM-ArtikelNr	KNOTT - ArtikelN	KNOTT - Bezeichnung
B0006.509	24342.02	Band-Bremse - 207x30 - Band - ohneNstlg

Pabst GmbH

48811

OEM-ArtikelNr	KNOTT - ArtikelN	KNOTT - Bezeichnung
012-K16040-Br001	24812	Trommel-Bremse - 160x40 - Hydr-Bfl - Simplex - manNstlg

Paillard S.A.

12500

OEM-ArtikelNr	KNOTT - ArtikelN	KNOTT - Bezeichnung
2332 001	12149.16	Trommel-Bremse - 300x60 - Hebel - Simpbac - manNstlg
2332 002	12149.15	Trommel-Bremse - 300x60 - Hebel - Simpbac - manNstlg
2787001	13085.01	Scheiben-Bremse - 2x60 - Hydr-MOL - Festsatl
2787002	13085.02	Scheiben-Bremse - 2x60 - Hydr-MOL - Festsatl
3374002	14299.02	Scheiben-Bremse - 2x46 - Hydr-Bfl - Gleitssatl
3374002	14299.01	Scheiben-Bremse - 2x46 - Hydr-Bfl - Gleitssatl

Paillard S.A.*

48088

OEM-ArtikelNr	KNOTT - ArtikelN	KNOTT - Bezeichnung
2332 001	12149.16	Trommel-Bremse - 300x60 - Hebel - Simpbac - manNstlg
2332 002	12149.15	Trommel-Bremse - 300x60 - Hebel - Simpbac - manNstlg
2787001	13085.01	Scheiben-Bremse - 2x60 - Hydr-MOL - Festsatl
2787002	13085.02	Scheiben-Bremse - 2x60 - Hydr-MOL - Festsatl
3374001	14299.01	Scheiben-Bremse - 2x46 - Hydr-Bfl - Gleitssatl
3374002	14299.02	Scheiben-Bremse - 2x46 - Hydr-Bfl - Gleitssatl

Panhard

32445

OEM-ArtikelNr	KNOTT - ArtikelN	KNOTT - Bezeichnung
056464	102660.02	Scheiben-Bremse - 40 - Mech - Gleitssatl

Patria Vammas Oy

30837

OEM-ArtikelNr	KNOTT - ArtikelN	KNOTT - Bezeichnung
4350288	13089	Vollscheiben-Bremse - 8,75 - Ns-DrKeil - multisrv

PEFRA

40391

OEM-ArtikelNr	KNOTT - ArtikelN	KNOTT - Bezeichnung
060014	26477	Trommel-Bremse - 180x30 - Nocken - Simplex - ohneNstlg
060161	34186	Band-Bremse - 136x45 - Band - ohneNstlg
060190	24992.02	Trommel-Bremse - 200x30 - Hydr-Bfl - SimpFst - manNstlg
060200	24992.01	Trommel-Bremse - 200x30 - Hydr-Bfl - SimpFst - manNstlg
060201	33090	Rad-Zylinder - ø19,05 - Hydr-Bfl
060202	44015	Rad-Zylinder - ø19,05 - Hydr-Bfl

Protempo B.V.

12151

OEM-ArtikelNr	KNOTT - ArtikelN	KNOTT - Bezeichnung
012-898.022.141.702	14171.02	Betätigungs-Zylinder - ø55 - HyMe-MOL - autoNstlg
012-898.250.122.252	12225.02	Scheiben-Bremse - 4x40 - Hydr-Bfl - Festsatl
898.022.331.010	37438	Rad-Zylinder - ø28,57 - Hydr-Bfl
898.035.014.260	14260	Scheiben-Bremse - 110 - FedSp-MOI - Gleitssatl
898.035.101.524	101524.01	Scheiben-Bremse - 2x75 - Hydr-MOL - Festsatl
898.035.123.450	12345.01	Scheiben-Bremse - 2x60 - Hydr-Bfl - Festsatl
898.248.244.931	24493.01	Trommel-Bremse - 250x40 - Hydr-Bfl - Srvo-Fst - manNstlg
898.248.244.932	24493.02	Trommel-Bremse - 250x40 - Hydr-Bfl - Srvo-Fst - manNstlg

Reformwerke Wels

48253

OEM-ArtikelNr	KNOTT - ArtikelN	KNOTT - Bezeichnung
215.224.118	14140.01	Scheiben-Bremse - 2x60 - Hydr-Bfl - Festsatl
215.224.119	14140.02	Scheiben-Bremse - 2x60 - Hydr-Bfl - Festsatl
215.224.123	13896.01	Trommel-Bremse - 267x64 - Hydr-Bfl - Servo - autoNstlg
215.224.129	14277.01	Scheiben-Bremse - 2x60 - Hydr-Bfl - Festsatl
215.224.130	14277.02	Scheiben-Bremse - 2x60 - Hydr-Bfl - Festsatl
215.224.131	103196.01	Scheiben-Bremse - 2x60 - Hydr-Bfl - Festsatl
215.224.132	103196.02	Scheiben-Bremse - 2x60 - Hydr-Bfl - Festsatl
215.224.133	103240.01	Scheiben-Bremse - 2x60 - Hydr-Bfl - Festsatl
215.224.134	103240.02	Scheiben-Bremse - 2x60 - Hydr-Bfl - Festsatl
215.225.110	25093.02	Trommel-Bremse - 180x40 - Mech - Srvo-Fst - manNstlg
215.225.111	25093.01	Trommel-Bremse - 180x40 - Mech - Srvo-Fst - manNstlg
215.225.128	102660.02	Scheiben-Bremse - 40 - Mech - Gleitssatl
225.234.121	101134.01	Trommel-Bremse - 250x40 - Hydr-Bfl - Srvo-Fst - autoNstlg
225.234.122	101134.02	Trommel-Bremse - 250x40 - Hydr-Bfl - Srvo-Fst - autoNstlg
225.234.123	101135	Trommel-Bremse - 250x40 - Hydr-Bfl - Servo - autoNstlg
225.234.964	36878	Rad-Zylinder - ø19,05 - Hydr-Bfl
226.234.135	103242.01	Trommel-Bremse - 280x50 - Hydr-Bfl - Simplex - manNstlg
226.234.136	103179.01	Trommel-Bremse - 280x50 - Hydr-Bfl - Simp-Fst - manNstlg
226.234.137	103179.02	Trommel-Bremse - 280x50 - Hydr-Bfl - Simp-Fst - manNstlg

Rofan GmbH

48080

OEM-ArtikelNr	KNOTT - ArtikelNr	KNOTT - Bezeichnung
170508200	14299.01	Scheiben-Bremse - 2x46 - Hydr-Bfl - Gleitssatl
170508300	14299.02	Scheiben-Bremse - 2x46 - Hydr-Bfl - Gleitssatl

ROPA

48870

OEM-ArtikelNr	KNOTT - ArtikelNr	KNOTT - Bezeichnung
O-40540024	12700.01	Federspeicher-Kombi-Zylinder - ø55 - FedSp-MOI

SAME DEUTZ-FAHR

48880

OEM-ArtikelNr	KNOTT - ArtikelN	KNOTT - Bezeichnung
0437 8716	26477	Trommel-Bremse - 180x30 - Nocken - Simplex - ohneNstlg
0437 9106	12361.01	Doppel-Bremse - 250x70/180x30 - Nocken - Duplex - ohneNstlg
0437 9107	12361.02	Doppel-Bremse - 250x70/180x30 - Nocken - Duplex - ohneNstlg
0438 0208 "LU"	12354.02	Scheiben-Bremse - 2x60 - Hydr-Bfl - Festsatl
0438 0209 "RU"	12354.01	Scheiben-Bremse - 2x60 - Hydr-Bfl - Festsatl
0438 1401	12357	Scheiben-Bremse - 4x40 - Hydr-Bfl - Festsatl
0438 2947	12345.01	Scheiben-Bremse - 2x60 - Hydr-Bfl - Festsatl
0438 4450 "RO"	12353-1.02	Scheiben-Bremse - 2x60 - Hydr-Bfl - Festsatl
0438 4451 "LO"	12353-1.01	Scheiben-Bremse - 2x60 - Hydr-Bfl - Festsatl
0438 4452 "LU"	12550.02	Scheiben-Bremse - 2x60 - Hydr-Bfl - Festsatl
0438 4453 "LU"	12553.01	Scheiben-Bremse - 2x60 - Hydr-Bfl - Festsatl
0438 4454 "RU"	12553.02	Scheiben-Bremse - 2x60 - Hydr-Bfl - Festsatl
0438 4738 "RO"	12550.01	Scheiben-Bremse - 2x60 - Hydr-Bfl - Festsatl
0439 7877	13101.01	Scheiben-Bremse - 4x40 - Hydr-Bfl - Festsatl
0439 9855	13173.01	Doppel-Bremse - 254x70/180x40 - HyMe-Bfl - Duplex - ohneNstlg
0439 9856	13173.02	Doppel-Bremse - 254x70/180x40 - HyMe-Bfl - Duplex - ohneNstlg
0440 2089	13482.01	Trommel-Bremse - 350x60 - Hydr-Bfl - Servo - manNstlg
0440 2090	13482.02	Trommel-Bremse - 350x60 - Hydr-Bfl - Servo - manNstlg
0653 7842	34186	Band-Bremse - 136x45 - Band - ohneNstlg
1600 1883 "LO"	12584.01	Scheiben-Bremse - 2x54 - Hydr-Bfl - Festsatl
1600 1884 "RO"	12584.02	Scheiben-Bremse - 2x54 - Hydr-Bfl - Festsatl
1600 1886 "LU"	12590.01	Scheiben-Bremse - 2x54 - Hydr-Bfl - Festsatl
1600 1887 "RU"	12590.02	Scheiben-Bremse - 2x54 - Hydr-Bfl - Festsatl
1604 6816	14392.01	Scheiben-Bremse - 2x40 - Hydr-Bfl - Festsatl
1604 6816	13249.01	Scheiben-Bremse - 2x40 - Hydr-Bfl - Festsatl
1604 6817	14392.02	Scheiben-Bremse - 2x40 - Hydr-Bfl - Festsatl
1604 6817	13249.02	Scheiben-Bremse - 2x40 - Hydr-Bfl - Festsatl

Sandman-Nupnau ab

10022

OEM-ArtikelNr	KNOTT - ArtikelN	KNOTT - Bezeichnung
541-13089	13089	Vollscheiben-Bremse - 8,75 - Ns-DrKeil - multisrv

Schaeff GmbH & Co. KG

48116

OEM-ArtikelNr	KNOTT - ArtikelN	KNOTT - Bezeichnung
5.427.657.630	24494.01	Trommel-Bremse - 250x40 - Hydr-Bfl - Servo - manNstlg

SCHMIDT 42360

OEM-ArtikelNr	KNOTT - ArtikelN	KNOTT - Bezeichnung
12-97519511	14299.01	Scheiben-Bremse - 2x46 - Hydr-Bfl - Gleitssatl
12-97519512	14299.02	Scheiben-Bremse - 2x46 - Hydr-Bfl - Gleitssatl

Schöbel 48725

OEM-ArtikelNr	KNOTT - ArtikelN	KNOTT - Bezeichnung
18328	12225.01	Scheiben-Bremse - 4x40 - Hydr-Bfl - Festsatl

Semex S E M E X 42680

OEM-ArtikelNr	KNOTT - ArtikelN	KNOTT - Bezeichnung
33.227.912	100316	Betätigungs-Zylinder - ø55 - HyMe-Bfl

Sennebogen GmbH 48035

OEM-ArtikelNr	KNOTT - ArtikelN	KNOTT - Bezeichnung
019463	22335	Rad-Zylinder - ø65 - Hydr-MOL

SHS 31680

OEM-ArtikelNr	KNOTT - ArtikelN	KNOTT - Bezeichnung
200004268	44015	Rad-Zylinder - ø19,05 - Hydr-Bfl
73693	24494.01	Trommel-Bremse - 250x40 - Hydr-Bfl - Servo - manNstlg

Steyr-Daimler-Puch 45302

OEM-ArtikelNr	KNOTT - ArtikelN	KNOTT - Bezeichnung
533431150010	100840	Scheiben-Bremse - 110 - FedSp-BFL - Gleitssatl

STILL GmbH 48038

OEM-ArtikelNr	KNOTT - ArtikelN	KNOTT - Bezeichnung
525161	24689	Trommel-Bremse - 180x40 - Hydr-Bfl - Simplex - manNstlg

TENNANT 48308

OEM-ArtikelNr	KNOTT - ArtikelN	KNOTT - Bezeichnung
30628	24493.01	Trommel-Bremse - 250x40 - Hydr-Bfl - Srvo-Fst - manNstlg
30629	24493.02	Trommel-Bremse - 250x40 - Hydr-Bfl - Srvo-Fst - manNstlg

TEREX GmbH (ATLAS) 48126

OEM-ArtikelNr	KNOTT - ArtikelN	KNOTT - Bezeichnung
5612588	22335	Rad-Zylinder - ø65 - Hydr-MOL

TEREX GmbH (Schaeff)

40031

OEM-ArtikelNr	KNOTT - ArtikelIN	KNOTT - Bezeichnung
5427656700	37128	Rad-Zylinder - ø22,2 - Hydr-MOL
5427657630	24494.01	Trommel-Bremse - 250x40 - Hydr-Bfl - Servo - manNstlg
5427658400	34109	Rad-Zylinder - ø50,8 - Hydr-MOL
5435660739	22335	Rad-Zylinder - ø65 - Hydr-MOL

TERRA

48705

OEM-ArtikelNr	KNOTT - ArtikelIN	KNOTT - Bezeichnung
JU93500054	12700.01	Federspeicher-Kombi-Zylinder - ø55 - FedSp-MOI
JU94319230	13085.01	Scheiben-Bremse - 2x60 - Hydr-MOL - Festsatl
JU94319231	13085.02	Scheiben-Bremse - 2x60 - Hydr-MOL - Festsatl

VOLK Fahrzeugbau GmbH

48124

OEM-ArtikelNr	KNOTT - ArtikelIN	KNOTT - Bezeichnung
08011000	25815	Trommel-Bremse - 200x30 - Nocken - Simplex - ohneNstlg
08020903	44015	Rad-Zylinder - ø19,05 - Hydr-Bfl
08040600	14046.01	Scheiben-Bremse - 2x40 - Hydr-MOL - Festsatl
08040700	14046.02	Scheiben-Bremse - 2x40 - Hydr-MOL - Festsatl

VOLK mobil GmbH

40346

OEM-ArtikelNr	KNOTT - ArtikelIN	KNOTT - Bezeichnung
0598	26477	Trommel-Bremse - 180x30 - Nocken - Simplex - ohneNstlg

Volvo Construction

32379

OEM-ArtikelNr	KNOTT - ArtikelIN	KNOTT - Bezeichnung
020002288720	24493.02	Trommel-Bremse - 250x40 - Hydr-Bfl - Srvo-Fst - manNstlg

VOLVO Ersatzteile

46187

OEM-ArtikelNr	KNOTT - ArtikelIN	KNOTT - Bezeichnung
020002288720	24493.02	Trommel-Bremse - 250x40 - Hydr-Bfl - Srvo-Fst - manNstlg

Wacker Construction

48313

OEM-ArtikelNr	KNOTT - ArtikelIN	KNOTT - Bezeichnung
2802588	25815	Trommel-Bremse - 200x30 - Nocken - Simplex - ohneNstlg
2803726	37128	Rad-Zylinder - ø22,2 - Hydr-MOL

WALDBURG-Forstmaschinen GmbH

42274

OEM-ArtikelNr	KNOTT - ArtikelIN	KNOTT - Bezeichnung
FO25326	13154	Federspeicher-Kombi-Zylinder - ø55 - FedSp-MOI

Weidemann GmbH

48125

OEM-ArtikelNr	KNOTT - ArtikelIN	KNOTT - Bezeichnung
5120009250	102398	Trommel-Bremse - 150x25 - Nocken - Simplex - ohneNstlg
5194110934	37128	Rad-Zylinder - ø22,2 - Hydr-MOL

Welmac

44521

OEM-ArtikelNr	KNOTT - ArtikelIN	KNOTT - Bezeichnung
KHD: 0437 9107KZ	12361.02	Doppel-Bremse - 250x70/180x30 - Nocken - Duplex - ohneNstlg
KHD: 0437 9110KZ	14433.01	Doppel-Bremse - 254x70/180x40 - HyMe-Bfl - Duplex - ohneNstlg
KHD: 0437 9111KZ	14433.02	Doppel-Bremse - 254x70/180x40 - HyMe-Bfl - Duplex - ohneNstlg
KHD:0437 9106KZ	12361.01	Doppel-Bremse - 250x70/180x30 - Nocken - Duplex - ohneNstlg

Welte

30826

OEM-ArtikelNr	KNOTT - ArtikelIN	KNOTT - Bezeichnung
002.00146	101152.01	Scheiben-Bremse - 2x75 - Hydr-MOL - Festsatl
002.00146/00147	103376	Scheiben-Bremse - 2x75 - Hydr-MOL - Festsatl
002.00147	101152.02	Scheiben-Bremse - 2x75 - Hydr-MOL - Festsatl
002.00157	101524.02	Scheiben-Bremse - 2x75 - Hydr-MOL - Festsatl
002.00340	13085.01	Scheiben-Bremse - 2x60 - Hydr-MOL - Festsatl
002.00341	13085.02	Scheiben-Bremse - 2x60 - Hydr-MOL - Festsatl

Wintersteiger GmbH

48366

OEM-ArtikelNr	KNOTT - ArtikelN	KNOTT - Bezeichnung
0605.0132.00	102274.01	Trommel-Bremse - 270x60 - Hydr-Bfl - Srvo-Fst - autoNstlg
0605.0133.00	102274.02	Trommel-Bremse - 270x60 - Hydr-Bfl - Srvo-Fst - autoNstlg
0755.0126.00	13034.02	Trommel-Bremse - 250x40 - Hydr-Bfl - Simp-Fst - manNstlg
0755.0127.00	13034.01	Trommel-Bremse - 250x40 - Hydr-Bfl - Simp-Fst - manNstlg
0755.0127.04	33455	Rad-Zylinder - ø25,4 - Hydr-Bfl
52-150-200	24364	Trommel-Bremse - 200x30 - Nocken - Simplex - ohneNstlg
52-150-250	24992.01	Trommel-Bremse - 200x30 - Hydr-Bfl - Simp-Fst - manNstlg
52-150-251	24992.02	Trommel-Bremse - 200x30 - Hydr-Bfl - Simp-Fst - manNstlg
52-150-256	33090	Rad-Zylinder - ø19,05 - Hydr-Bfl

WOLFF Handelsgesellschaft mbH

48875

OEM-ArtikelNr	KNOTT - ArtikelN	KNOTT - Bezeichnung
437 8819	100470	Scheiben-Bremse - 2x54 - Hydr-Bfl - Festsatl
437 9106	12361.01	Doppel-Bremse - 250x70/180x30 - Nocken - Duplex - ohneNstlg
437 9107	12361.02	Doppel-Bremse - 250x70/180x30 - Nocken - Duplex - ohneNstlg
437 9110	14433.01	Doppel-Bremse - 254x70/180x40 - HyMe-Bfl - Duplex - ohneNstlg
437 9111	14433.02	Doppel-Bremse - 254x70/180x40 - HyMe-Bfl - Duplex - ohneNstlg

Zetor P.D.C

44251

OEM-ArtikelNr	KNOTT - ArtikelN	KNOTT - Bezeichnung
MN16.225.902	14189	Scheiben-Bremse - 4x40 - Hydr-Bfl - Festsatl
MN16.225903	102831	Scheiben-Bremse - 4x40 - Hydr-Bfl - Festsatl
MN33.227.901	14319	Vollscheiben-Bremse - 8,75 - Ns-DrKeil - monosrv
MN33.227.912	100316	Betätigungs-Zylinder - ø55 - HyMe-Bfl
MN63.227.901	101092	Vollscheiben-Bremse - 8,75 - Ns-DrKeil - monosrv

Zetor Tractors a.s.

41214

OEM-ArtikelNr	KNOTT - ArtikelN	KNOTT - Bezeichnung
MN16.225.903	102831	Scheiben-Bremse - 4x40 - Hydr-Bfl - Festsatl
MN63.227.901	101092	Vollscheiben-Bremse - 8,75 - Ns-DrKeil - monosrv

ZF Passau

48040

OEM-ArtikelNr	KNOTT - ArtikelIN	KNOTT - Bezeichnung
0501.005.418	25835	Betätigungs-Zylinder - ø62 - Hydr-MOL
0501.007.509	101429	Trommel-Bremse - 267x64 - Hydr-Bfl - Servo - autoNstlg
0501.202.681	22216	Rad-Zylinder - ø65 - Hydr-Bfl
0501.209.787	22335	Rad-Zylinder - ø65 - Hydr-MOL
0501.210.934	37128	Rad-Zylinder - ø22,2 - Hydr-MOL
0501.211.522	14260	Scheiben-Bremse - 110 - FedSp-MOI - Gleitssatl
0501.212.689	100921	Scheiben-Bremse - 75 - FedSp-MOI - Gleitssatl

ZF Steyr Ges.m.b.H. & Co. KG

48801

OEM-ArtikelNr	KNOTT - ArtikelIN	KNOTT - Bezeichnung
1330003400521	13553	Vollscheiben-Bremse - 8,75 - Ns-DrKeil - monosrv
1331003400101	13752	Betätigungs-Zylinder - ø55 - HyMe-Bfl
1331003400111	13751	Betätigungs-Zylinder - ø55 - HyMe-Bfl
1557003400401	13670.01	Betätigungs-Zylinder - ø55 - HyMe-Bfl
1557003400411	13670.02	Betätigungs-Zylinder - ø55 - HyMe-Bfl

Zollern Getriebe

42809

OEM-ArtikelNr	KNOTT - ArtikelIN	KNOTT - Bezeichnung
1042430	13085.01	Scheiben-Bremse - 2x60 - Hydr-MOL - Festsatl
60506200019	13071	Scheiben-Bremse - 2x48 - Hydr-MOL - Festsatl