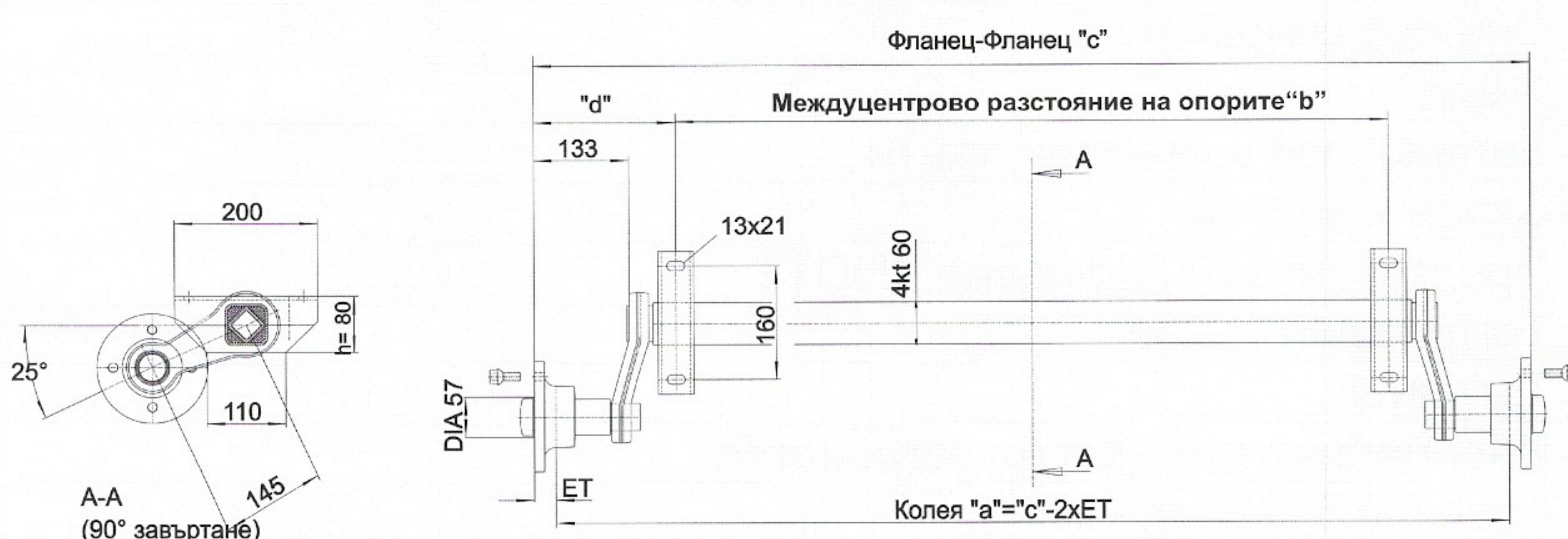


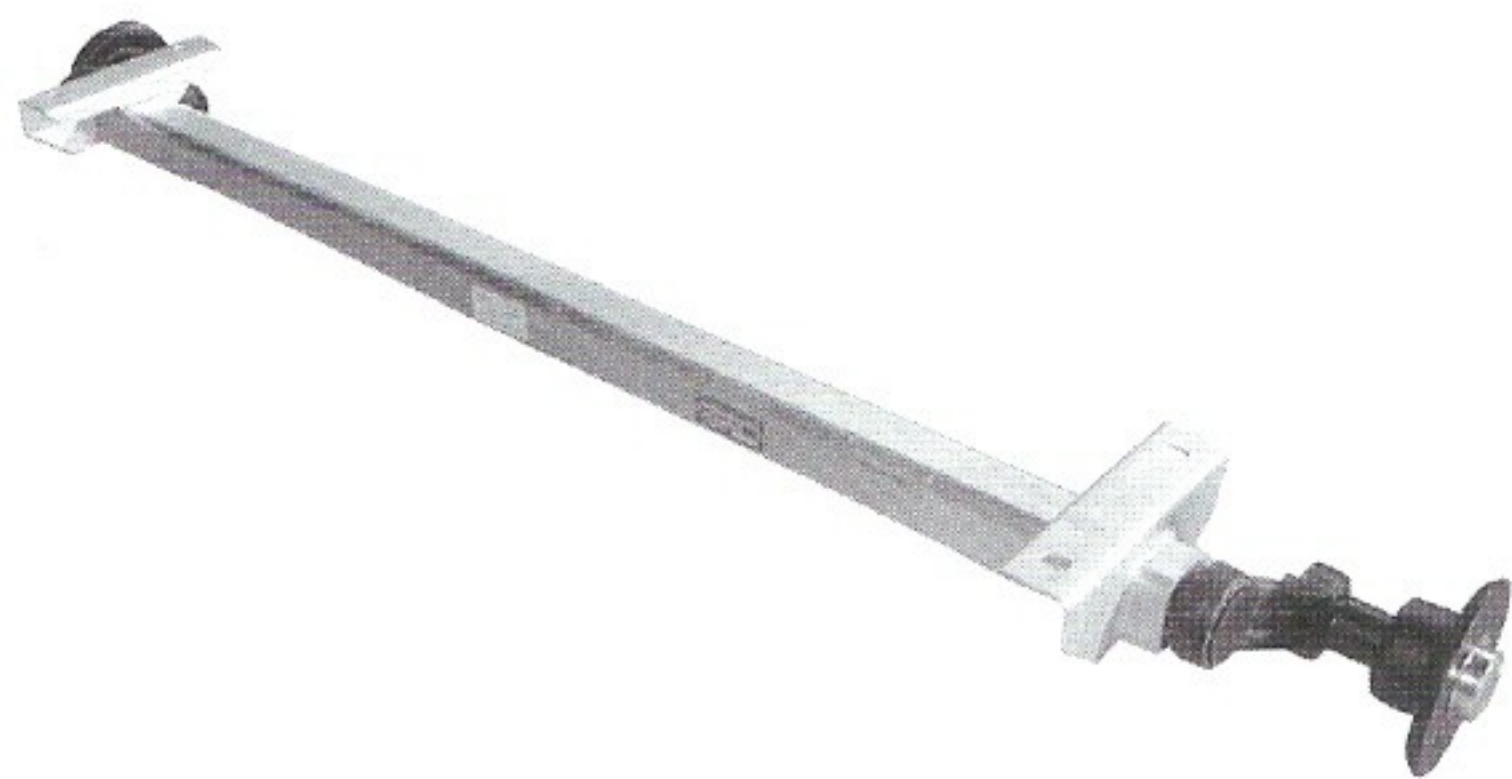
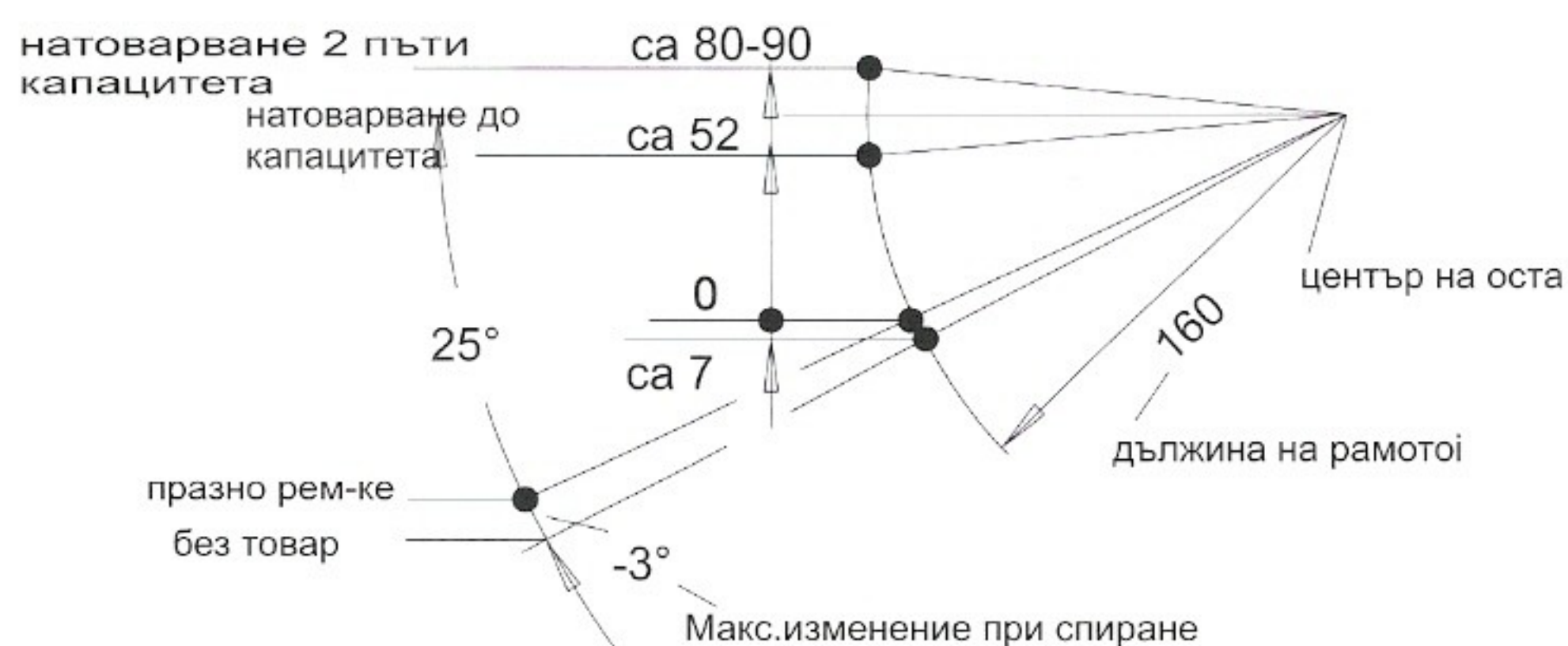
<b>ПРОДУКТОВИ ГРУПИ</b>	<b>Стр.</b>
Оси без спирачки	2-5
Оси със спирачки	6-11
Жила	12
Балансьори и резбови пръти	13
Скоби и носачи	14
Представителни щандове KNOTT	15
Теглителни тръби	16-19
Теглич V	20
Инерционни куплиращи устройства	21-25
Главини без спирачки	26
Спирачни възли	27
Инструкции за монтаж и сервиз на спирачки	28
Амортисьори	29
Резервни части	30-33
Ключалки и уши	34-35
Акcesoари за куплиращи устройства	36
Колела маневрени и опори	37-40
Опори	41-43
Колела маневрени за селскостопански ремаркета	44-45
Калници за ремаркета	46-49
Колелета и гуми	50-52
Акcesoари за ел.система и осветление	53-64
Прикачни устройства(сфери за тегличи)	65
Акcesoари за ремаркета за лодки	66-67
Амортисори газови	68-69
Панели странични стоманени	70
Подове за ремаркета	71
Ключалки и панти	72-73
Акcesoари за покривала/бризенти/	74
Акcesoари за самосвални конструкции	75
Други акcesoари	76-77



# ОСИ С ОКАЧВАНЕ С КАУЧУКОВА АМОРТИЗАЦИЯ VG-L без спирачки 650-750 кг



## Диаграма на окачването за стандартни оси



### Технически данни за осите:

Тип на оста:	VG-L
Корпус на оста:	поцинкована/боядисана
Барабан:	боядисан/грундиран
Скорост:	до 140 км/час
Товароносимост:	500-750 кг
Барабанны болтове:	според джантата

Тип	Товароносимост (кг)	"b"	"c"	"d"	ET	ПДОП	Собствено тегло (кг)	Идентификац. №
VG6-L	650	900	1350	225	-5 до 35	100x4	24,0	B204104701
						112x5	24,0	B204104007
VG6-L	650	1000	1450	225	-5 до 35	100x4	26,0	B204104000
						112x5	26,0	B204104008
VG6-L	650	1100	1550	225	-5 до 35	100x4	28,0	B204104001
						112x5	28,0	B204104009
VG6-L	650	1200	1650	225	-5 до 35	100x4	30,0	B204104002
						112x5	30,0	B204104010
VG6-L	650	1300	1750	225	-5 до 35	100x4	32,0	B204104003
						112x5	32,0	B204104011
VG6-L	650	1400	1850	225	-5 до 35	100x4	34,0	B204104006
						112x5	34,0	B204104012



# ОСИ С ОКАЧВАНЕ С КАУЧУКОВА АМОРТИЗАЦИЯ VG-L без спирачки 650-750кг



VG6-L (Special "c")	650	900	1260	180	-5 до 35	100x4	24,0	B204104724
VG6-L (Special "c")	650	1000	1360	180	-5 до 35	100x4	24,0	B204104723
VG6-L (Special "c")	650	1200	1560	180	-5 до 35	100x4	24,0	B204104736

Тип	Товароноси- мост (кг)	b	c	d	ЕТ	ПДОД	Собствено тегло (кг)	Идентификац. №
VG7-L	750	900	1350	225	-5 до 35	100x4	24,0	B204129002
					-5 до 35	112x5	24,0	B204124019
VG7-L	750	1000	1450	225	-5 до 35	100x4	26,0	B204124000
					-5 до 35	112x5	26,0	B204124020
VG7-L	750	1100	1550	225	-5 до 35	100x4	28,0	B204124001
					-5 до 35	112x5	28,0	B204124021
VG7-L	750	1200	1650	225	-5 до 35	100x4	30,0	B204124002
					-5 до 35	112x5	30,0	B204124022
VG7-L	750	1300	1750	225	-5 до 35	100x4	32,0	B204124003
					-5 до 35	112x5	32,0	B204124023
VG7-L	750	1400	1850	225	-5 до 35	100x4	34,0	B204124004
					-5 до 35	112x5	34,0	B204124024

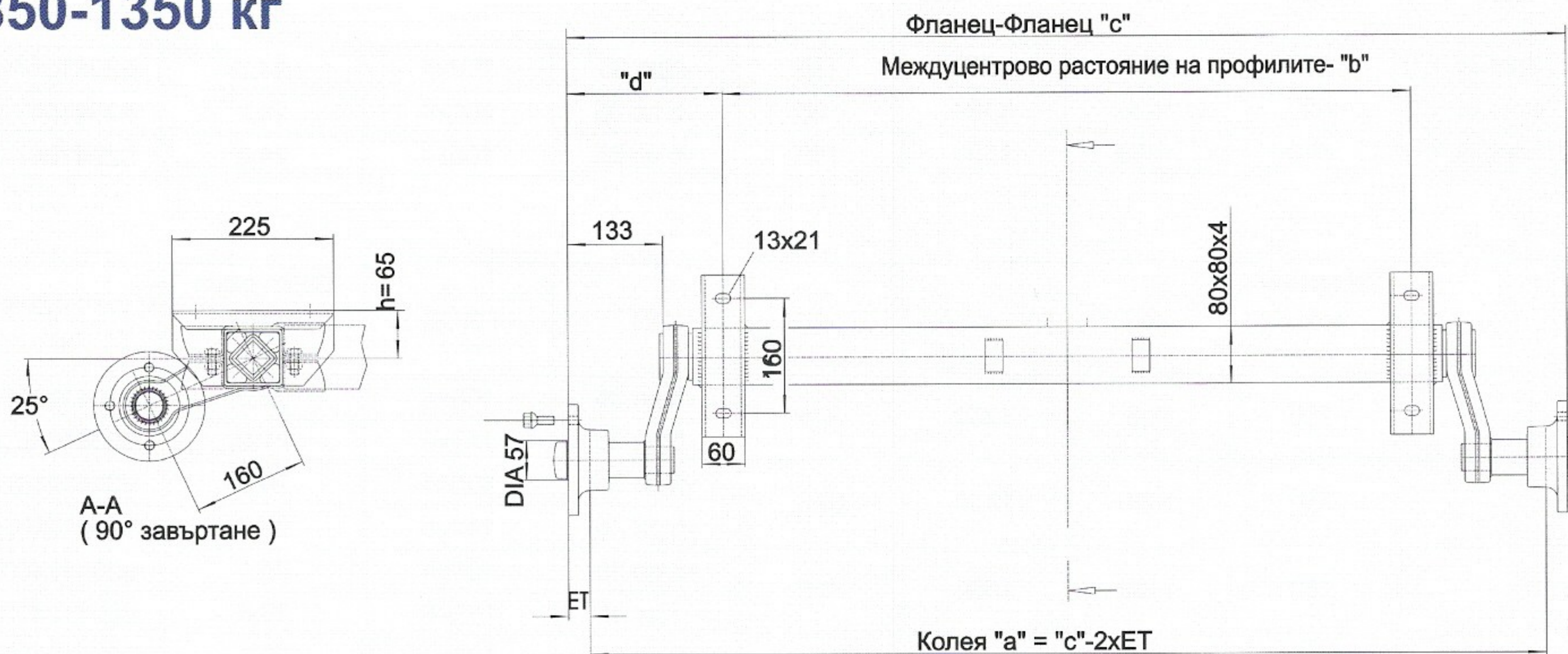
ЕТ : ексцентрицитет на джантата

ПДОП:присъединителен диаметър на отворите на джантата

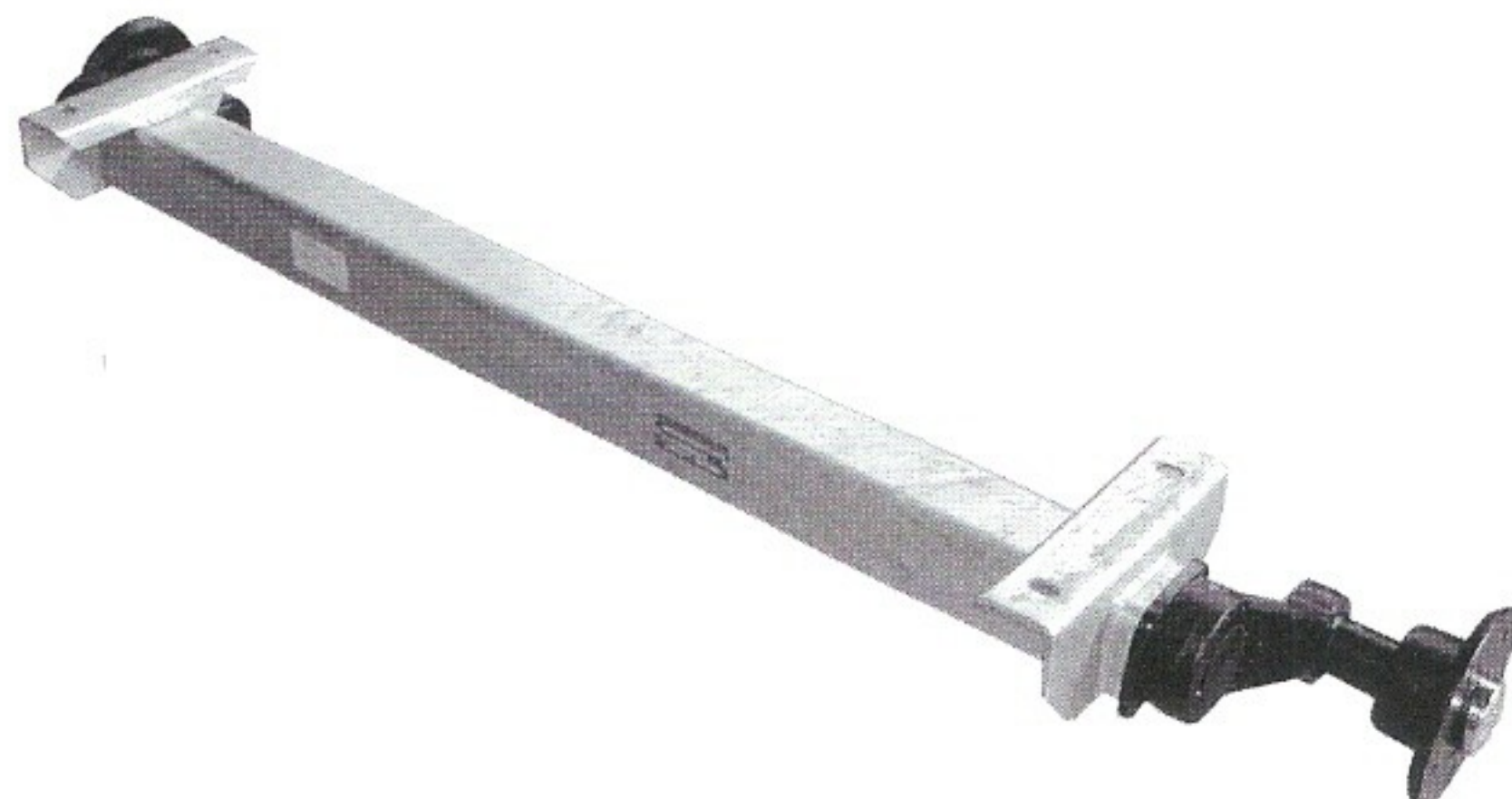
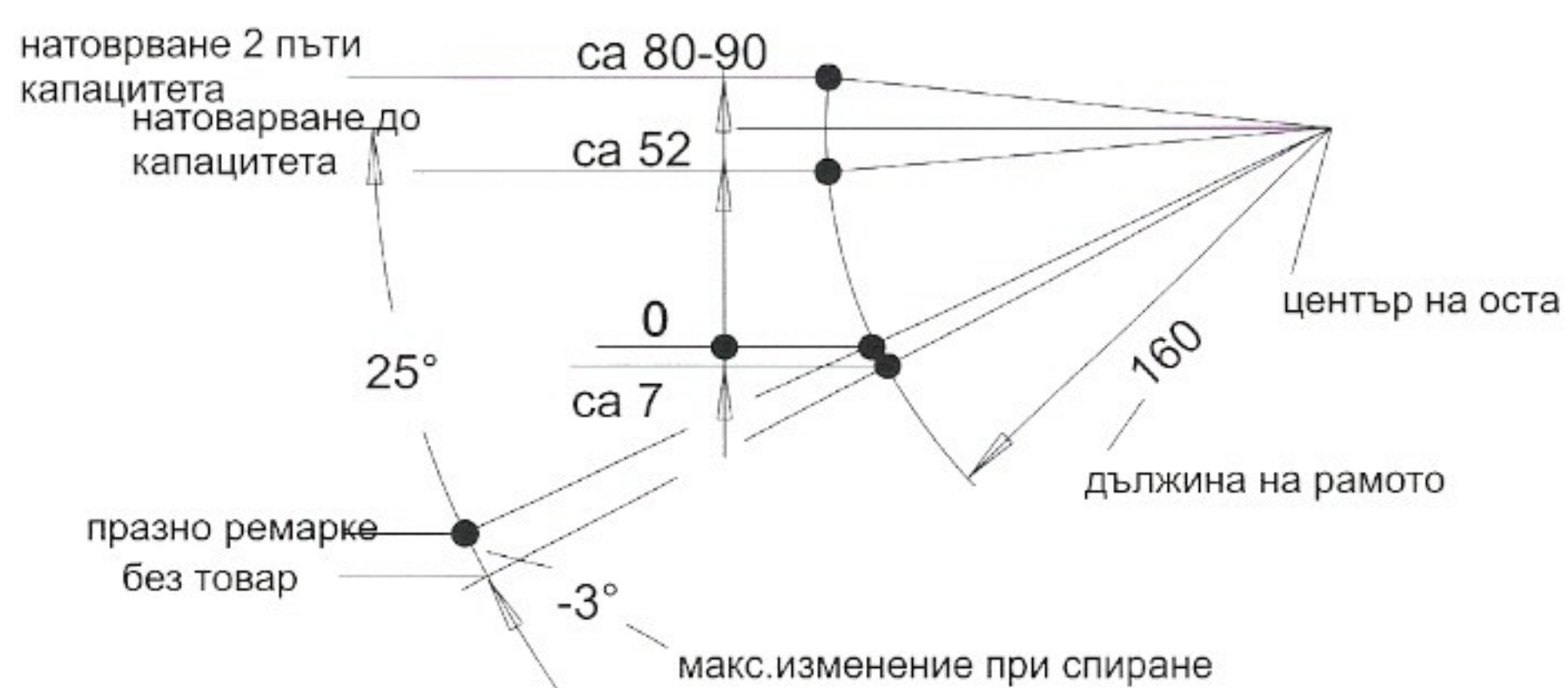
Спецификации отличаващи се от наличните - по заявка!  
Не съхраняваме спецификации отличаващи се от наличните!



# ОСИ С ОКАЧВАНЕ С КАУЧУКОВА АМОРТИЗАЦИЯ VG-M без спирачки 850-1350 кг



Диаграма на окачването за стандартни оси



Технически данни за осите:

Тип на оста:	VG-M
Корпус на оста:	поцинкована/боядисана
Барабан:	боядисан/грундиран
Скорост:	до 140 км/час
Товароносимост:	750-1350кг
Барабанни болтове:	според джантата

Тип	Товароноси мост (кг)	"b"	"c"	"d"	ET	ПДОД	Собствено тегло (кг)	Идентификац. №
VG8-M	850	1000	1450	225	25 до 35	100x4	46,0	B304144000
						112x5	46,0	B304144020
VG8-M	850	1100	1550	225	25 до 35	100x4	48,0	B304144001
						112x5	48,0	B304144021
VG8-M	850	1200	1650	225	25 до 35	100x4	50,0	B304144002
						112x5	50,0	B304144022
VG8-M	850	1300	1750	225	25 до 35	100x4	52,0	B304144003
						112x5	52,0	B304144023
VG8-M	850	1400	1850	225	25 до 35	100x4	54,0	B304144004
						112x5	54,0	B304144024



VG10-M	1050	1000	1450	225	25 до 35	100x4	46,0	B304184000
						112x5	46,0	B304184020
VG10-M	1050	1100	1550	225	25 до 35	100x4	48,0	B304184001
						112x5	48,0	B304184021
VG10-M	1050	1200	1650	225	25 до 35	100x4	50,0	B304184002
						112x5	50,0	B304184022
VG10-M	1050	1300	1750	225	25 до 35	100x4	52,0	B304184003
						112x5	52,0	B304184023
VG10-M	1050	1400	1850	225	25 до 35	100x4	54,0	B304184004
						112x5	54,0	B304184024

Тип	Товароноси- мост (кг)	"b"	"c"	"d"	ЕТ	ПДОП	Собствено тегло (кг)	Идентификац. №
VG13-M	1350	1000	1450	225	25 до 35	100x4	46,0	B304234000
						112x5	46,0	B304234020
VG13-M	1350	1100	1550	225	25 до 35	100x4	48,0	B304234001
						112x5	48,0	B304234021
VG13-M	1350	1200	1650	225	25 до 35	100x4	50,0	B304234002
						112x5	50,0	B304234022
VG13-M	1350	1300	1750	225	25 до 35	100x4	52,0	B304234003
						112x5	52,0	B304234023
VG13-M	1350	1400	1850	225	25 до 35	100x4	54,0	B304234004
						112x5	54,0	B304234024

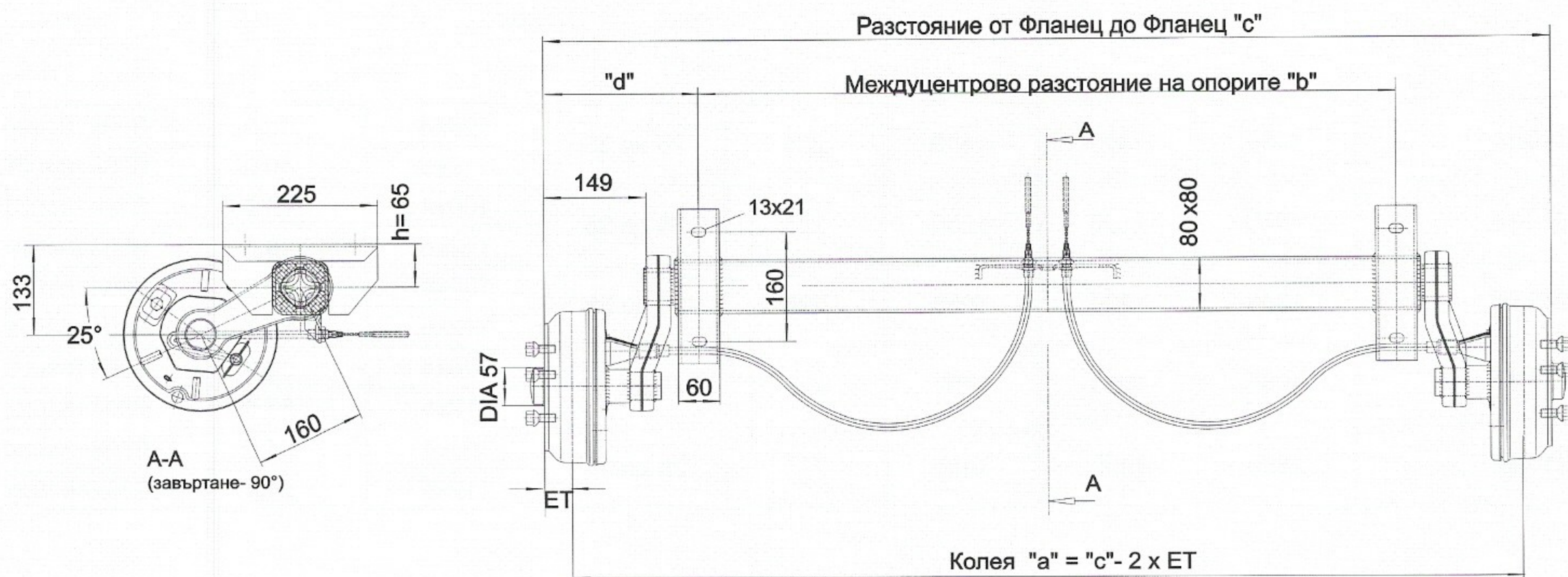
ЕТ:ексцентрицитет на джантата

ПДОП:присъединителен диаметър на отворите на джантата

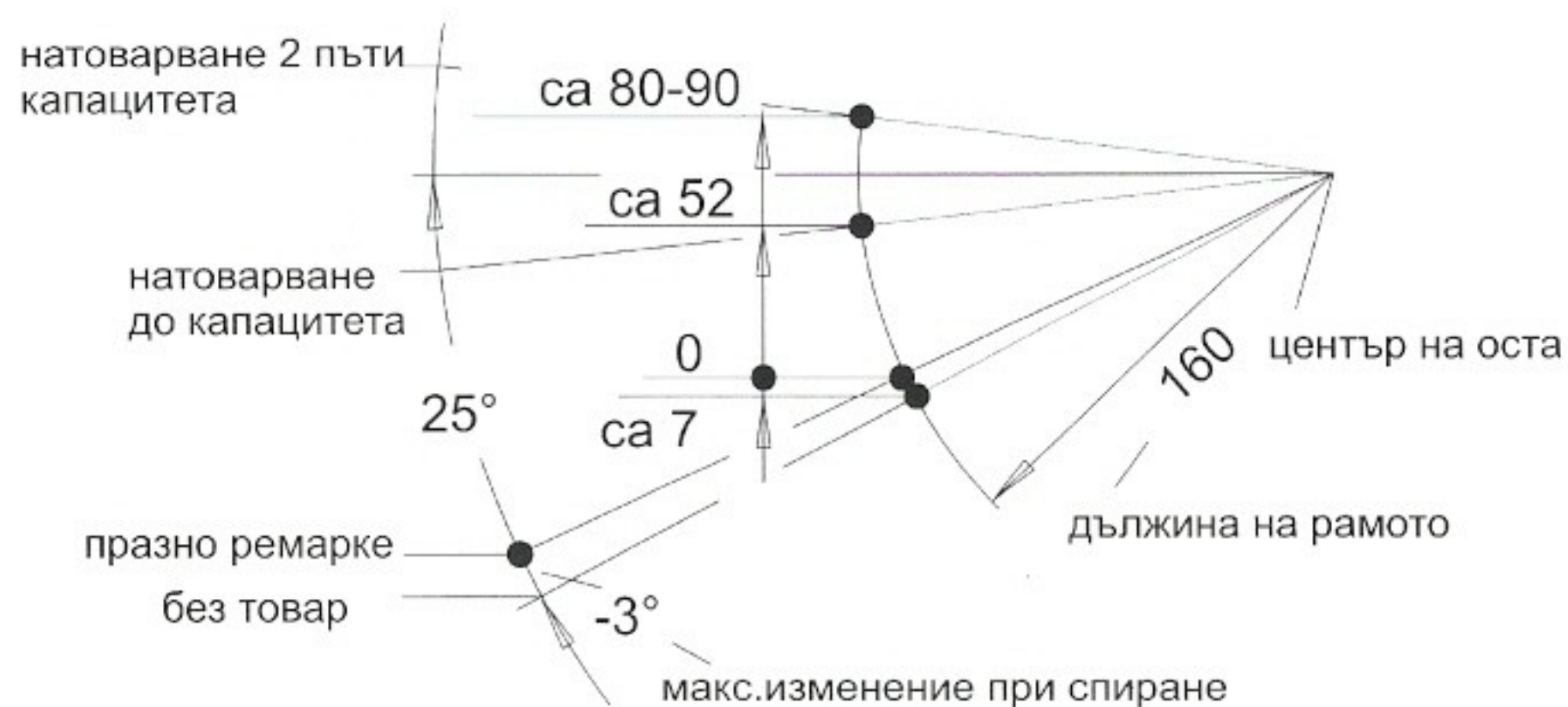
Спецификации отличаващи се от наличните-по заявка!  
Не съхраняваме спецификации отличаващи се от наличните!



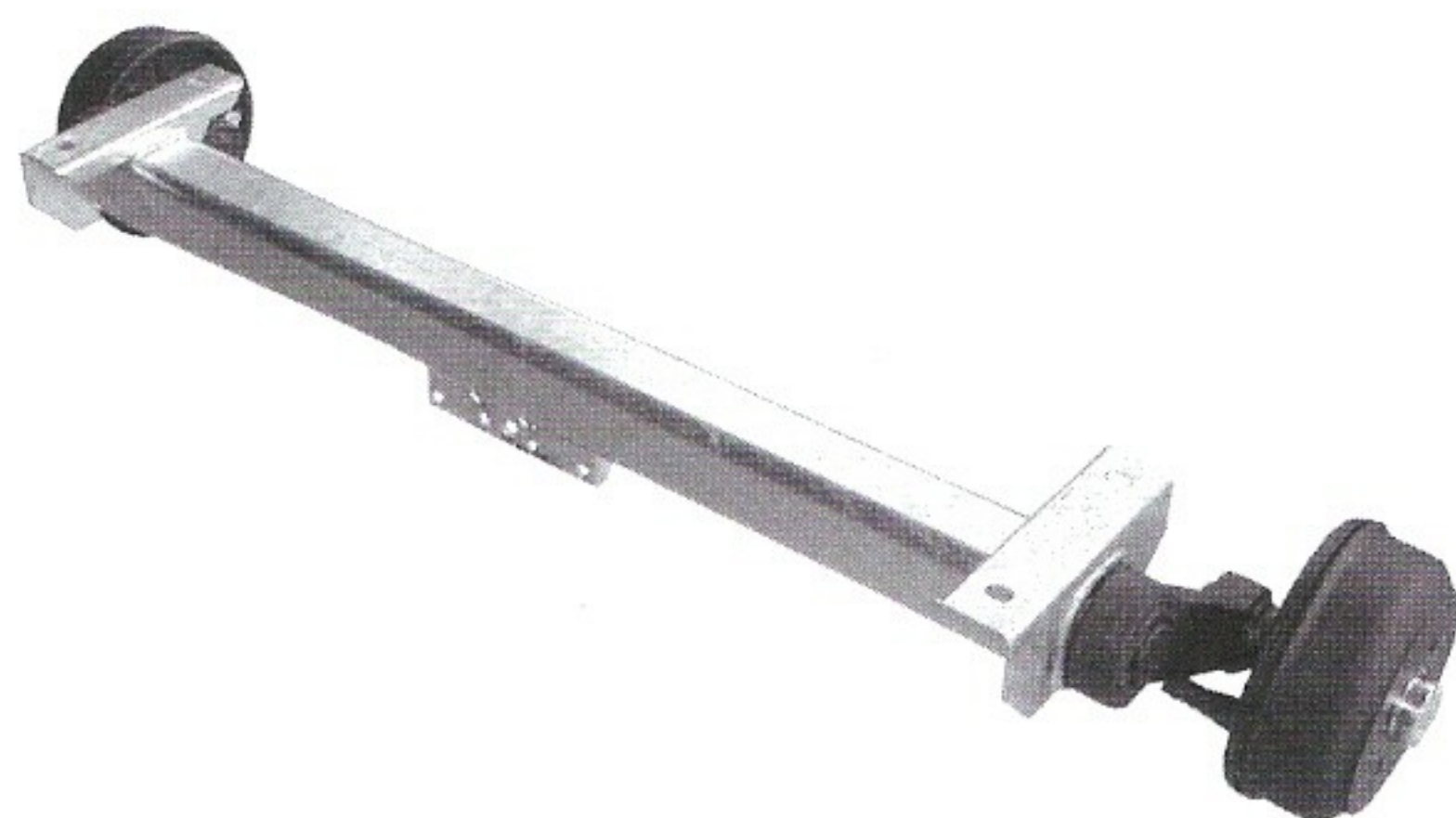
# ОСИ С ОКАЧВАНЕ С КАУЧУКОВА АМОРТИЗАЦИЯ VGB-M със спирачки 850-1350 кг



## Диаграма на окачването за стандартни оси



Чертеж: 47441



## Технически данни за осите:

<b>Тип на оста:</b>	VGB-M
<b>Тип спирачки:</b>	20-2425-1
<b>Размери спирачки:</b>	200x50
<b>Корпус на оста:</b>	поцинкована/боядисана
<b>Предпаз.спирачки:</b>	поцинкован/боядисан
<b>Спирачен барабан:</b>	боядисан/грундиран
<b>Скорост:</b>	до 140 км/час
<b>Барабани болтове:</b>	според джантата
<b>Жила:</b>	Съгл.таблици стр.12

Тип	Товароноси- мост (кг)	"b"	"c"	"d"	ET	ПДОП	Собствено тегло (кг)	Идентификац. №
VGB8-M	850	1000	1450	225	25 до 35	100x4	52,0	V308149910
						112x5	52,0	V308144736
VGB8-M	850	1100	1550	225	25 до 35	100x4	54,0	V308144735
						112x5	54,0	V308149901
VGB8-M	850	1200	1650	225	25 до 35	100x4	56,0	V308149912
						112x5	56,0	V308144734
VGB8-M	850	1300	1750	225	25 до 35	100x4	58,0	V308149903
						112x5	58,0	V308149913
VGB8-M	850	1400	1850	225	25 до 35	100x4	60,0	V308149904
						112x5	60,0	V308144729



# ОСИ С ОКАЧВАНЕ С КАУЧУКОВА АМОРТИЗАЦИЯ VGB-M със спирачки 850-1350кг



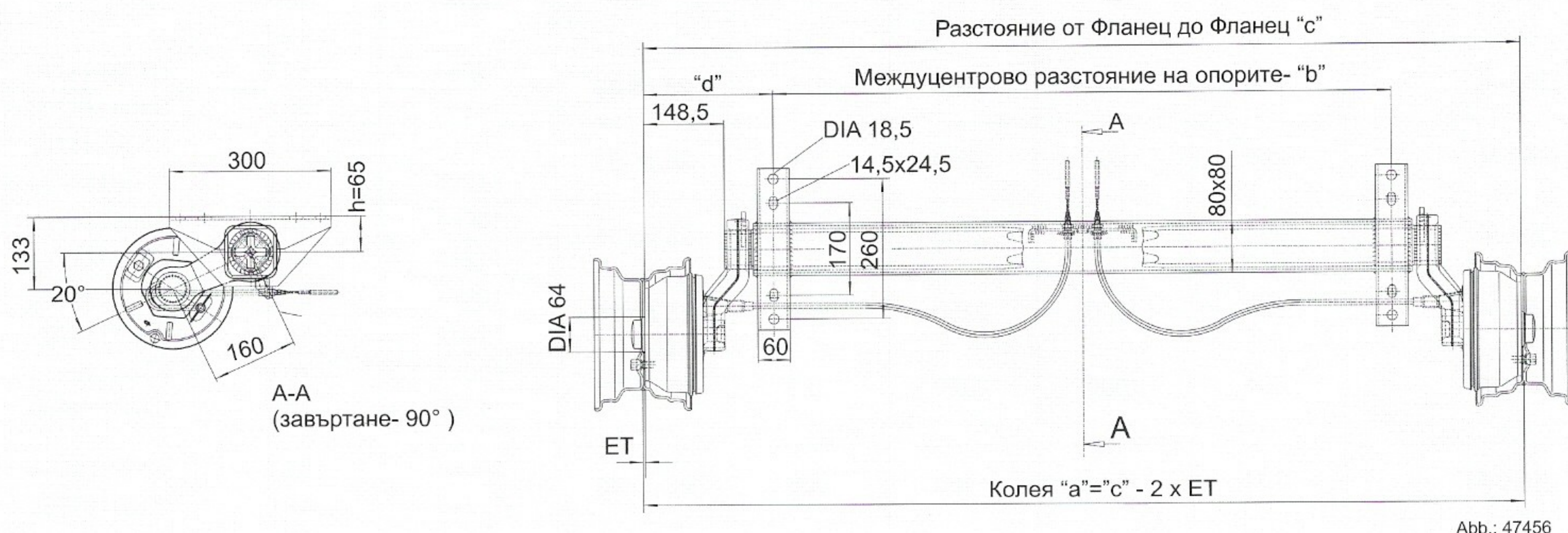
Тип	Товароносимост (кг)	"b"	"c"	"d"	ЕТ	ПДОП	Собствено тегло (кг)	Идентификац. №
VGB8-M	850	1500	1950	225	25 до 35	100x4	62,0	B308144770
						112x5	62,0	B308144701
VGB8-M	850	1600	2050	225	25 до 35	100x4	64,0	B308144702
						112x5	64,0	B308144771
VGB8-M	850	1700	2150	225	25 до 35	100x4	66,0	B308144772
						112x5	66,0	B308144704
VGB8-M	850	1800	2250	225	25 до 35	100x4	68,0	B308144773
						112x5	68,0	B308144737
VGB8-M	850	1900	2350	225	25 до 35	100x4	70,0	B308149914
						112x5	70,0	B308149909
VGB10-M	1050	1000	1450	225	25 до 35	100x4	52,0	B308174864
						112x5	52,0	B308174856
VGB10-M	1050	1100	1550	225	25 до 35	100x4	54,0	B308174855
						112x5	54,0	B308174834
VGB10-M	1050	1200	1650	225	25 до 35	100x4	56,0	B308179902
						112x5	56,0	B308174853
VGB10-M	1050	1300	1750	225	25 до 35	100x4	58,0	B308174852
						112x5	58,0	B308179903
VGB10-M	1050	1400	1850	225	25 до 35	100x4	60,0	B308174871
						112x5	60,0	B308174854
VGB10-M	1050	1500	1950	225	25 до 35	100x4	62,0	B308174025
						112x5	62,0	B308179938
VGB10-M	1050	1600	2050	225	25 до 35	100x4	64,0	B308174728
						112x5	64,0	B308174757
VGB10-M	1050	1700	2150	225	25 до 35	100x4	66,0	B308174736
						112x5	66,0	B308174865
VGB10-M	1050	1800	2250	225	25 до 35	100x4	68,0	B308179908
						112x5	68,0	B308174028
VGB10-M	1050	1900	2350	225	25 до 35	100x4	70,0	B308174742
						112x5	70,0	B308174867
VGB13-M	1350	1000	1450	225	25 до 35	100x4	52,0	B308239937
						112x5	52,0	B308234914
VGB13-M	1350	1100	1550	225	25 до 35	100x4	54,0	B308235024
						112x5	54,0	B308234902
VGB13-M	1350	1200	1650	225	25 до 35	100x4	56,0	B308239945
						112x5	56,0	B308234786
VGB13-M	1350	1300	1750	225	25 до 35	100x4	58,0	B308235020
						112x5	58,0	B308234916
VGB13-M	1350	1400	1850	225	25 до 35	100x4	60,0	B308235025
						112x5	60,0	B308234917
VGB13-M	1350	1500	1950	225	25 до 35	100x4	62,0	B308239943
						112x5	62,0	B308234918
VGB13-M	1350	1600	2050	225	25 до 35	100x4	64,0	B308239946
						112x5	64,0	B308234827
VGB13-M	1350	1700	2150	225	25 до 35	100x4	66,0	B308234921
						112x5	66,0	B308234903
VGB13-M	1350	1800	2250	225	25 до 35	100x4	68,0	B308234028
						112x5	68,0	B308234919
VGB13-M	1350	1900	2350	225	25 до 35	100x4	70,0	B308235026
						112x5	70,0	B308234924

Спецификации отличаващи се от наличните - по заявка !  
 Не съхраняваме спецификации отличаващи се от наличните !

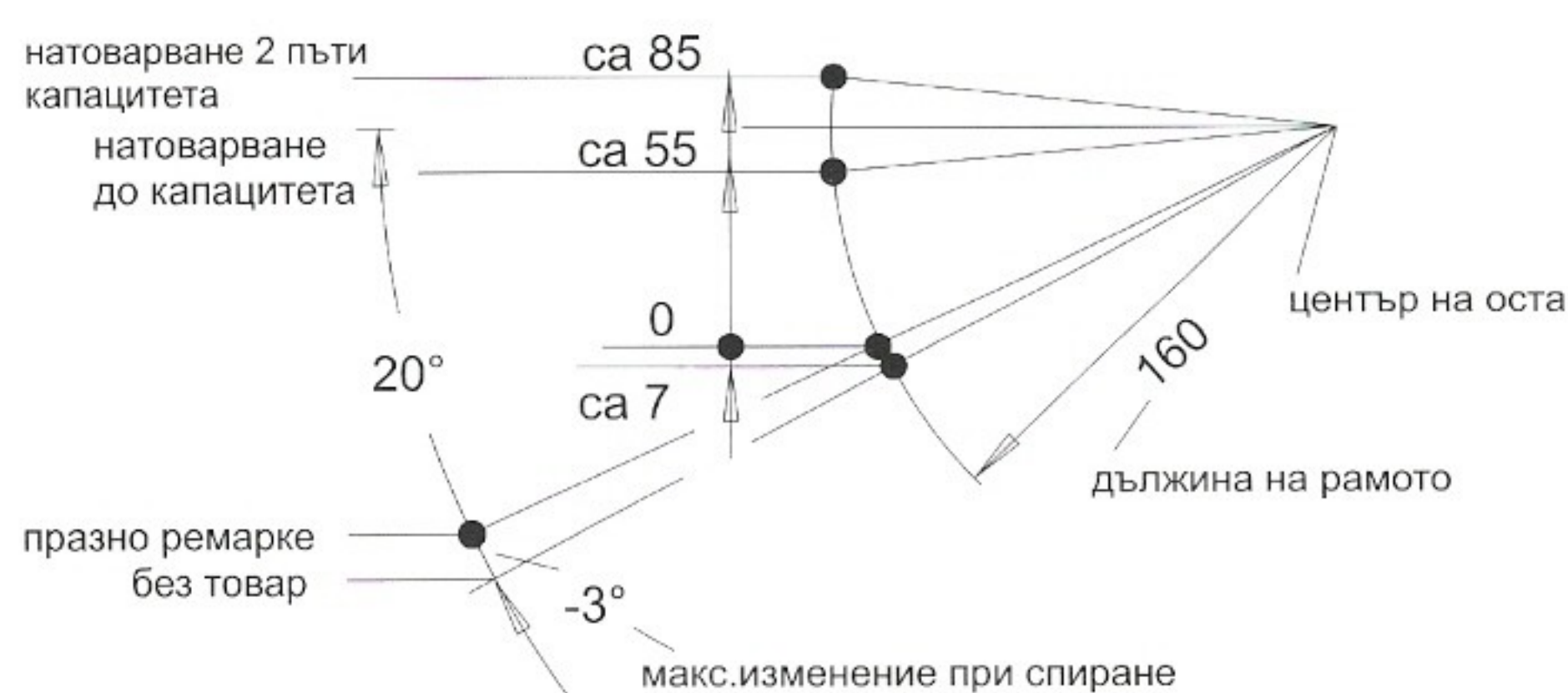
ЕТ : ексцентрицитет на джантата  
 ПДОП:присъединителен диаметър на отворите на джантата



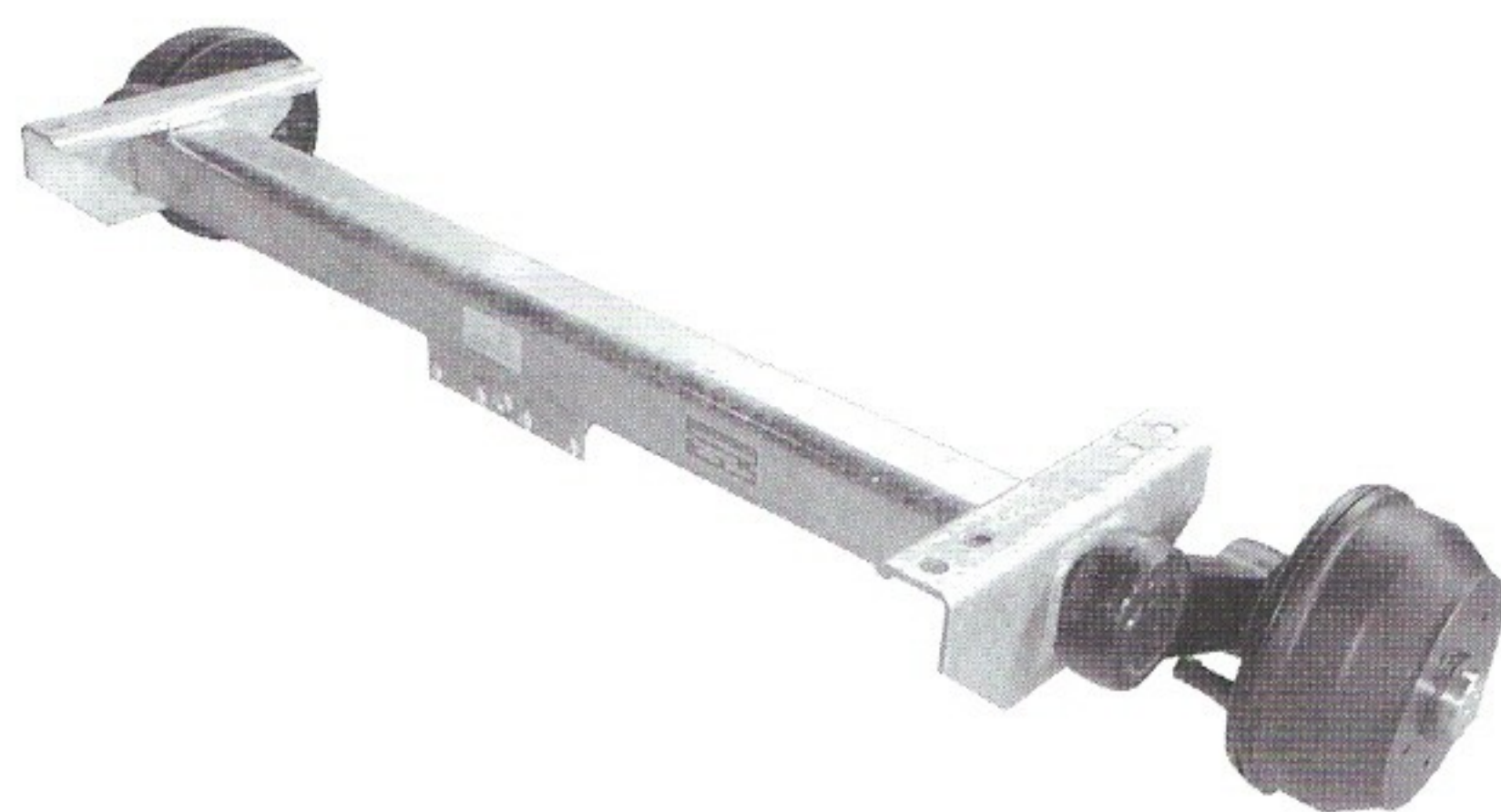
# ОСИ С ОКАЧВАНЕ С КАУЧУКОВА АМОРТИЗАЦИЯ VGB-MV със спирачки 1500 кг



## Диаграма на окачването за стандартни оси



Чертеж: 47460



## Технически данни за осите:

Тип на оста:	VGB-MV
Тип спирачки:	20-2425/1
Корпус на оста:	поцинкована/боядисана
Предпаз.спирачки:	поцинкован/боядисан
Спирачен барабан:	боядисан/грундиран
Скорост:	до 140 км/час
Товароносимост:	1350-1500 кг
Барабани болтове:	според джантата
Жила:	33921-1.XX виж стр. 12

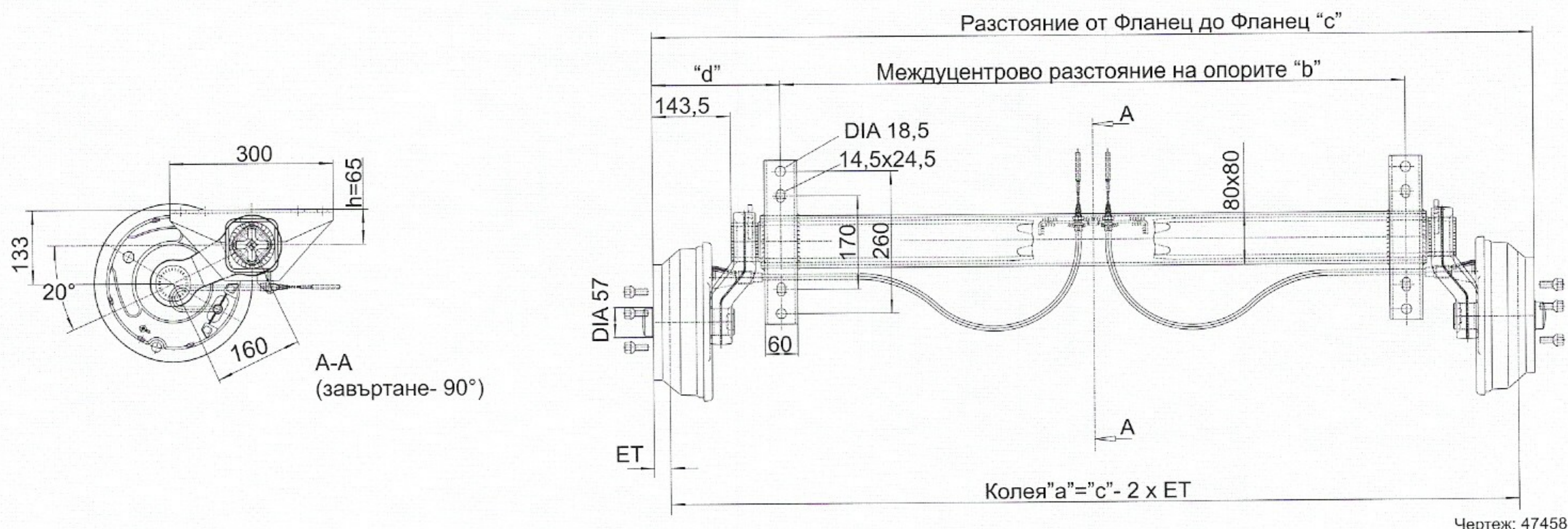
Тип	Товароносимост (кг)	"b"	"c"	"d"	ЕТ	ПДОП	Собствено тегло (кг)	Идентификац. №
VGB15-MV	1500	1000	1470	235	-5 до 35	112x5	67,0	B308259930
VGB15-MV	1500	1100	1570	235	-5 до 35	112x5	68,0	B308259931
VGB15-MV	1500	1200	1670	235	-5 до 35	112x5	69,0	B308259932
VGB15-MV	1500	1300	1770	235	-5 до 35	112x5	70,0	B308259933
VGB15-MV	1500	1400	1870	235	-5 до 35	112x5	71,0	B308259934
VGB15-MV	1500	1500	1970	235	-5 до 35	112x5	72,0	B308259935
VGB15-MV	1500	1600	2070	235	-5 до 35	112x5	73,0	B308259936
VGB15-MV	1500	1700	2170	235	-5 до 35	112x5	74,0	B308259937
VGB15-MV	1500	1800	2270	235	-5 до 35	112x5	75,0	B308259938
VGB15-MV	1500	1900	2370	235	-5 до 35	112x5	76,0	B308259939

Спецификации отличаващи се от наличните-по заявка!  
Не съхраняваме спецификации отличаващи се от наличните!

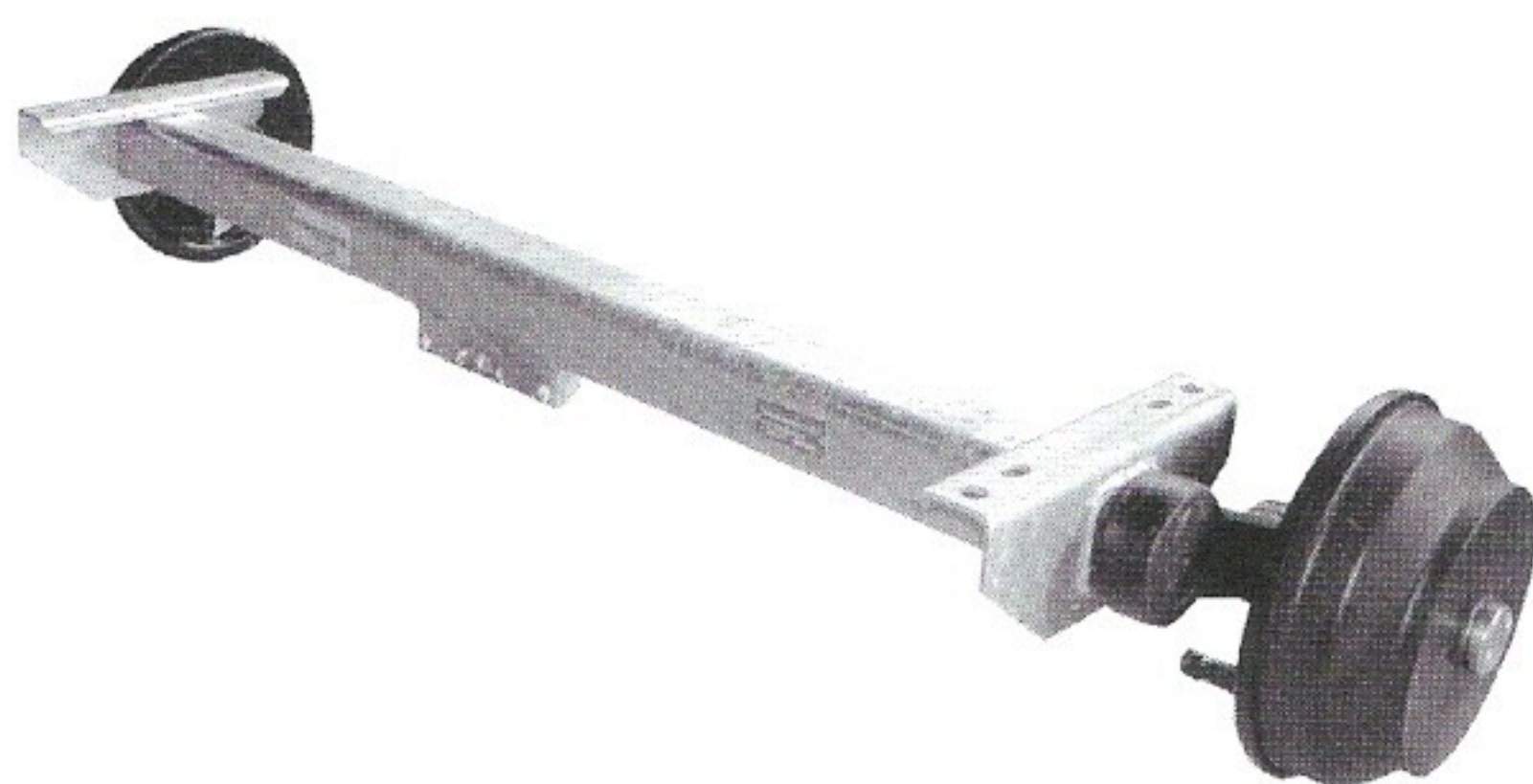
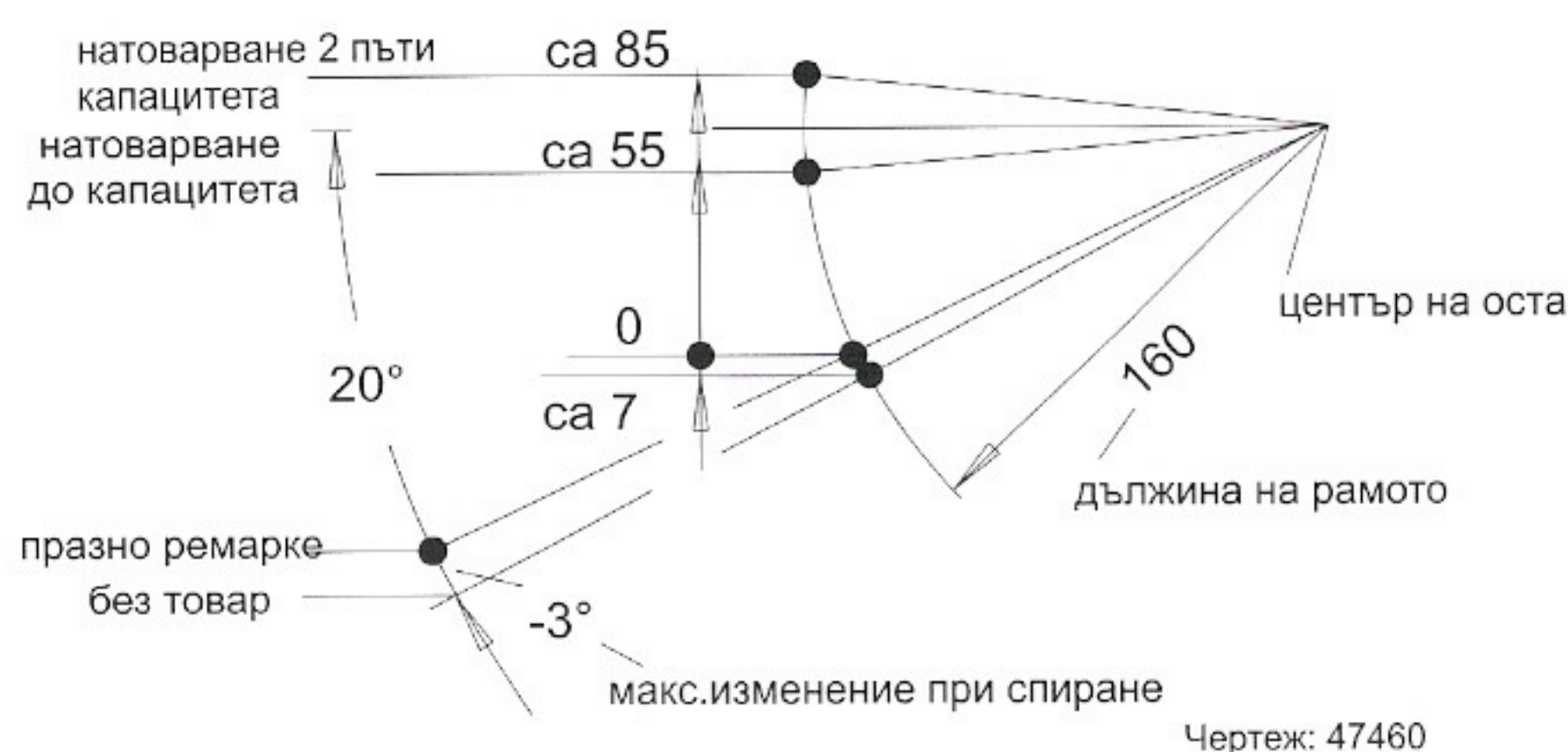
ЕТ : ексцентрицитет на джантата  
ПДОП:присъединителен диаметър на отворите на джантата



# ОСИ С ОКАЧВАНЕ С КАУЧУКОВА АМОРТИЗАЦИЯ VGB-MV със спирачки 1800 кг



## Диаграма на окачването за стандартни оси



## Технически данни за осите:

Тип на оста:	VGB-MV
Тип спирачки:	25-2025
Корпус на оста:	поцинкован/боядисан
Предпаз.спирачки:	поцинкован/боядисан
Барабан:	грундиран
Скорост:	до 140 км/час
Товароносимост:	1350-1800кг
Барабани болтове:	според джантата
Жила:	33921-1.XX виж стр.12

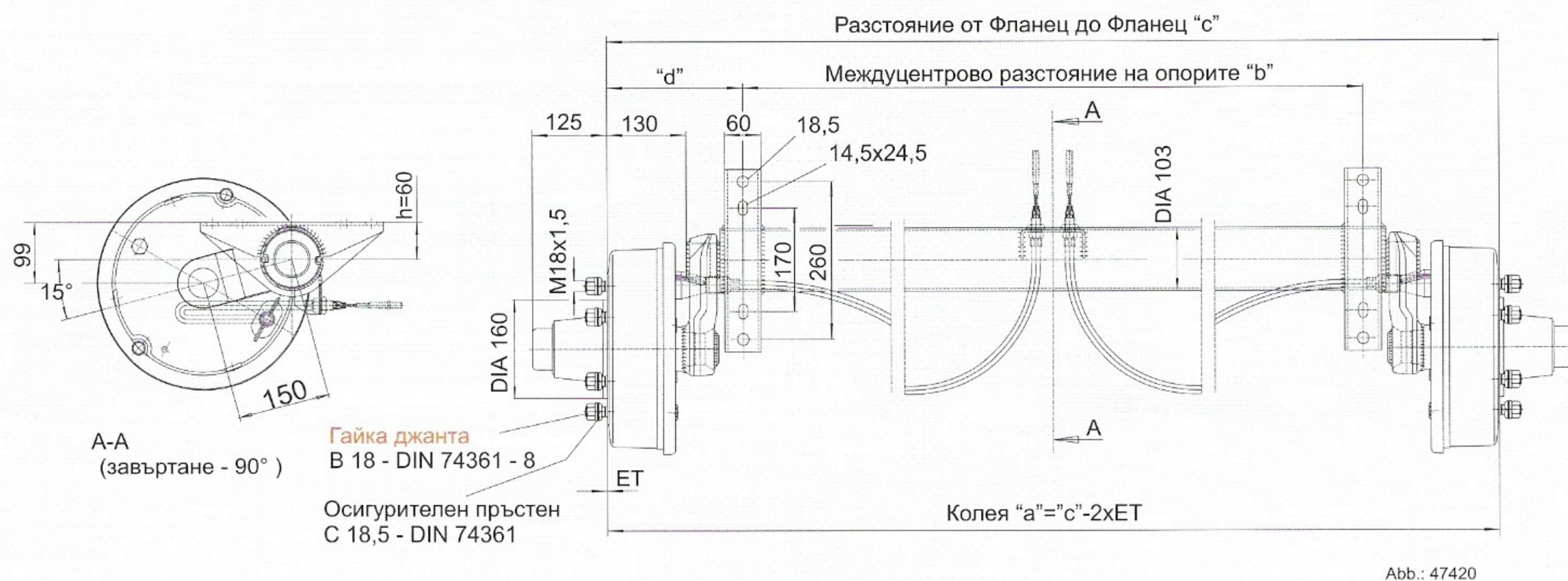
VGB18-MV	1800	1000	1470	235	25 до 35	112x5	76,0	B308289990
VGB18-MV	1800	1100	1570	235	25 до 35	112x5	77,0	B308289991
VGB18-MV	1800	1200	1670	235	25 до 35	112x5	78,0	B308289992
VGB18-MV	1800	1300	1770	235	25 до 35	112x5	79,0	B308289993
VGB18-MV	1800	1400	1870	235	25 до 35	112x5	80,0	B308289994
VGB18-MV	1800	1500	1970	235	25 до 35	112x5	81,0	B308289995
VGB18-MV	1800	1600	2070	235	25 до 35	112x5	82,0	B308289996
VGB18-MV	1800	1700	2170	235	25 до 35	112x5	83,0	B308289997
VGB18-MV	1800	1800	2270	235	25 до 35	112x5	84,0	B308289998
VGB18-MV	1800	1900	2370	235	25 до 35	112x5	85,0	B308289999

Спецификации отличаващи се от наличните - по заявка!  
Не съхраняваме спецификации отличаващи се от наличните!  
ПДОП:присъединителен диаметър на отворите на джантата

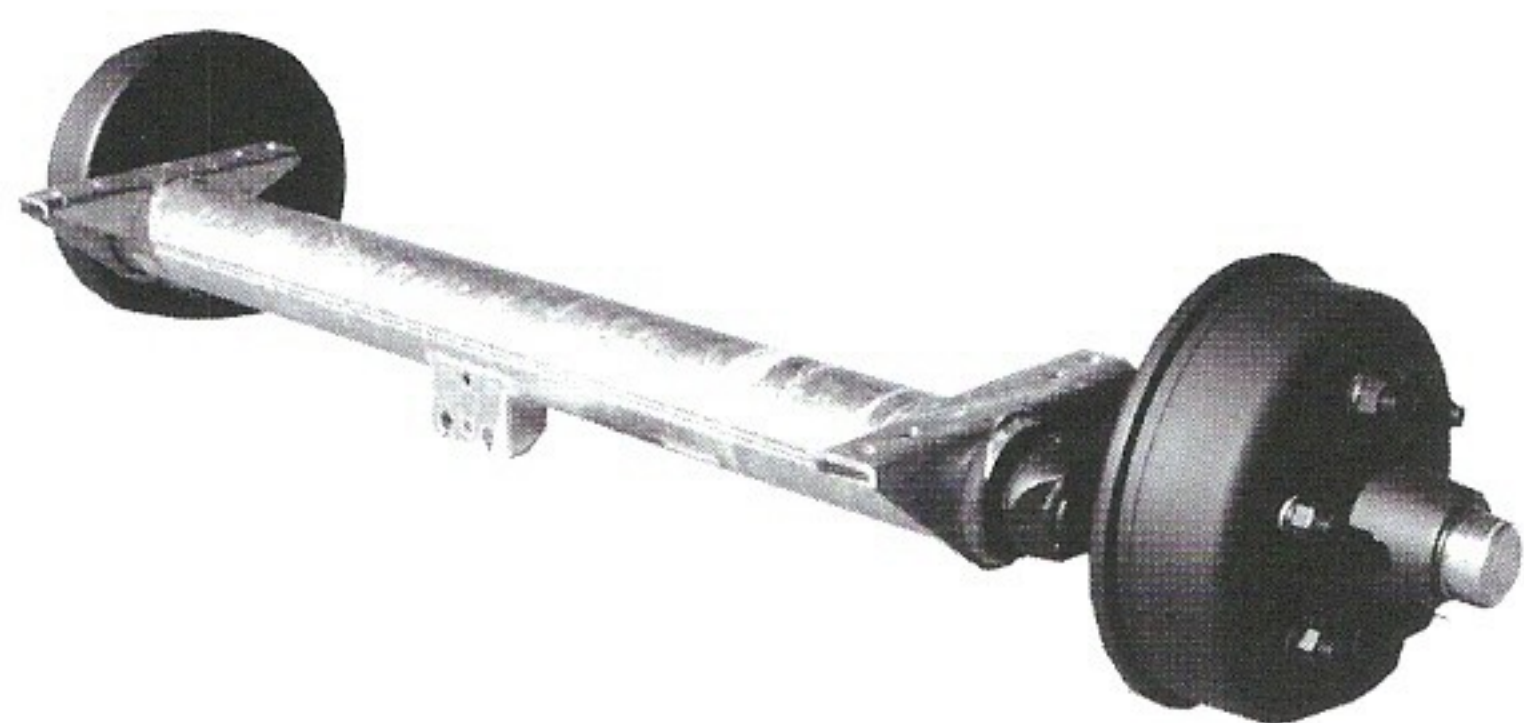
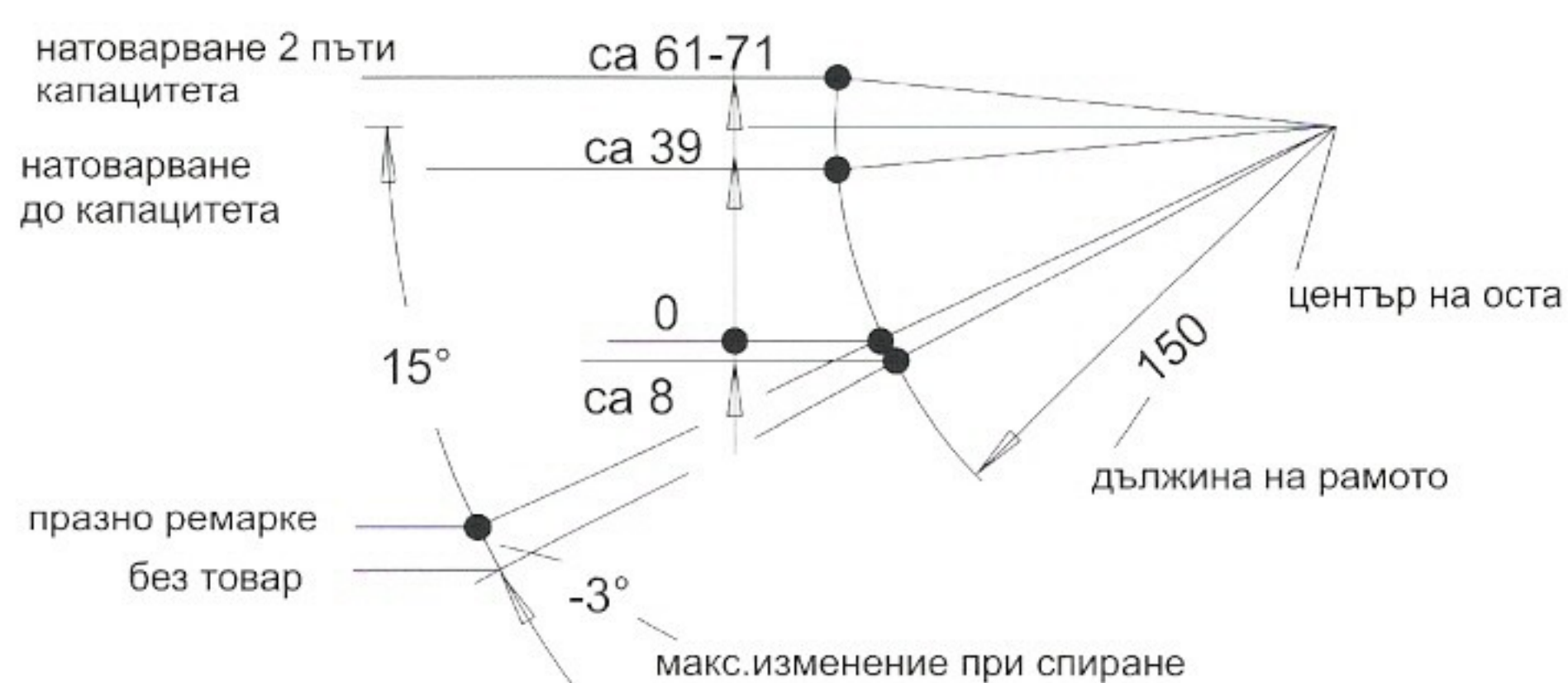
ET: ексцентрицитет на джантата



# ОСИ С ОКАЧВАНЕ С КАУЧУКОВА АМОРТИЗАЦИЯ GB-S със спирачки 2000 - 3000 кг



## Диаграма на окачването за стандартни оси



## Технически данни за осите:

Тип на оста:	GB-S
Тип спирачки:	30-2261
Корпус на оста:	поцинкован/боядисан
Предпаз.спирачки:	поцинкован/боядисан
Барабан:	грундиран
Скорост:	до 100 км/час
Товароносимост:	2000-3000кг
Барабани болтове:	M18x1,5
Жила:	33983-1.XX виж стр.12

Тип	Товароноси- мост (кг)	"b"	"c"	"d"	ET	ПДОП	Собствено тегло (кг)	Идентификац. №
GB20-S	2000	1000	1450	225	0 до -6	205x6	134,0	400111.001
GB20-S	2000	1100	1550	225	0 до -6	205x6	135,0	400111.002
GB20-S	2000	1200	1650	225	0 до -6	205x6	136,0	400111.003
GB20-S	2000	1300	1750	225	0 до -6	205x6	137,0	400111.004
GB20-S	2000	1400	1850	225	0 до -6	205x6	138,0	400111.005
GB20-S	2000	1500	1950	225	0 до -6	205x6	139,0	400111.006
GB20-S	2000	1600	2050	225	0 до -6	205x6	140,0	400111.007
GB20-S	2000	1700	2150	225	0 до -6	205x6	141,0	400111.008
GB20-S	2000	1800	2250	225	0 до -6	205x6	142,0	400111.009



ОС КРЪГЛА С ТОРСИОННО КАУЧУКОВО  
ОКАЧВАНЕ GB-S, със спирачки 2000-3000кг



GB22-S	2200	1000	1450	225	0 до -6	205x6	134,0	400111.010
GB22-S	2200	1100	1550	225	0 до -6	205x6	136,0	400111.011
GB22-S	2200	1200	1650	225	0 до -6	205x6	137,0	400111.012
GB22-S	2200	1300	1750	225	0 до -6	205x6	138,0	400111.013
GB22-S	2200	1400	1850	225	0 до -6	205x6	139,0	400111.014
GB22-S	2200	1500	1950	225	0 до -6	205x6	140,0	400111.015
GB22-S	2200	1600	2050	225	0 до -6	205x6	141,0	400111.016
GB22-S	2200	1700	2150	225	0 до -6	205x6	142,0	400111.017
GB22-S	2200	1800	2250	225	0 до -6	205x6	144,0	400111.018

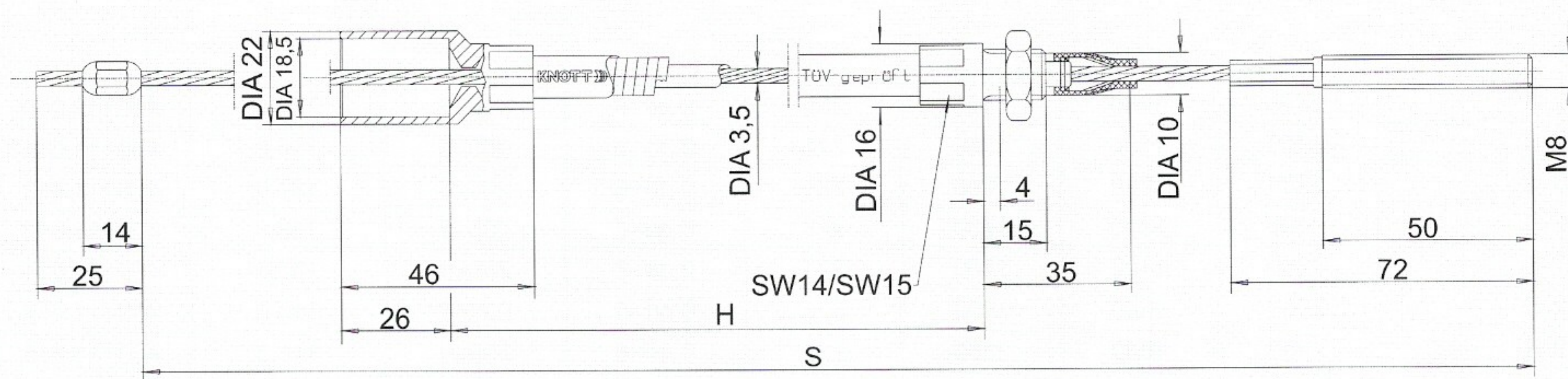
Тип	Товароноси- мост (кг)	b	c	d	ЕТ	ПДОП	Собствено тегло (кг)	Идентификац. №
GB25-S	2500	1000	1450	225	0 до -6	205x6	137,0	400111.019
GB25-S	2500	1100	1550	225	0 до -6	205x6	138,0	400111.020
GB25-S	2500	1200	1650	225	0 до -6	205x6	139,0	400111.021
GB25-S	2500	1300	1750	225	0 до -6	205x6	140,0	400111.022
GB25-S	2500	1400	1850	225	0 до -6	205x6	141,0	400111.023
GB25-S	2500	1500	1950	225	0 до -6	205x6	142,0	400111.024
GB25-S	2500	1600	2050	225	0 до -6	205x6	144,0	400111.025
GB25-S	2500	1700	2150	225	0 до -6	205x6	146,0	400111.026
GB25-S	2500	1800	2250	225	0 до -6	205x6	148,0	400111.027

Тип	Товароноси- мост (кг)	b	c	d	ЕТ	ПДОП	Собствено тегло (кг)	Идентификац. №
GB30-S	3000	1000	1450	225	0 до -6	205x6	149,0	400111.028
GB30-S	3000	1100	1550	225	0 до -6	205x6	150,0	400111.029
GB30-S	3000	1200	1650	225	0 до -6	205x6	151,0	400111.030
GB30-S	3000	1300	1750	225	0 до -6	205x6	152,0	400111.031
GB30-S	3000	1400	1850	225	0 до -6	205x6	153,0	400111.032
GB30-S	3000	1500	1950	225	0 до -6	205x6	154,0	400111.033
GB30-S	3000	1600	2050	225	0 до -6	205x6	155,0	400111.034
GB30-S	3000	1700	2150	225	0 до -6	205x6	156,0	400111.035
GB30-S	3000	1800	2250	225	0 до -6	205x6	157,0	400111.036

Спецификации отличаващи се от наличните - по заявка!  
Не съхраняваме спецификации отличаващи се от наличните!  
ПДОП:присъединителен диаметър на отворите на джантата

ЕТ: ексцентрицитет на джантата





Чертеж: 47493

Жила стандартни



Фланец- Фланец "с"	Оси единични			Фланец- Фланец "с"	Оси тандем - отпред			Оси тандем - отзад		
	H	S	Идентификац. №		H	S	Идентификац. №	H	S	Идентификац. №
1450	730	940	33921-1.06	1450	730	940	33921-1.06	1230	1440	33921-1.14
1550	730	940	33921-1.06	1550	730	940	33921-1.06	1230	1440	33921-1.14
1650	730	940	33921-1.06	1650	730	940	33921-1.06	1230	1440	33921-1.14
1750	830	1040	33921-1.07	1750	830	1040	33921-1.07	1230	1440	33921-1.14
1850	830	1040	33921-1.07	1850	830	1040	33921-1.07	1430	1640	33921-1.16
1950	1030	1240	33921-1.11	1950	1030	1240	33921-1.11	1430	1640	33921-1.16
2050	1030	1240	33921-1.11	2050	1030	1240	33921-1.11	1430	1640	33921-1.16
2150	1030	1240	33921-1.11	2150	1030	1240	33921-1.11	1430	1640	33921-1.16
2250	1230	1440	33921-1.14	2250	1230	1440	33921-1.14	1530	1740	33921-1.17
2350	1230	1440	33921-1.14	2350	1230	1440	33921-1.14	1530	1740	33921-1.17

Жилата са произведени от неръждаема стомана устойчива на корозия, включително буксите, гайките и шпилките са обработени антикорозионно за ползване в екстремни условия.

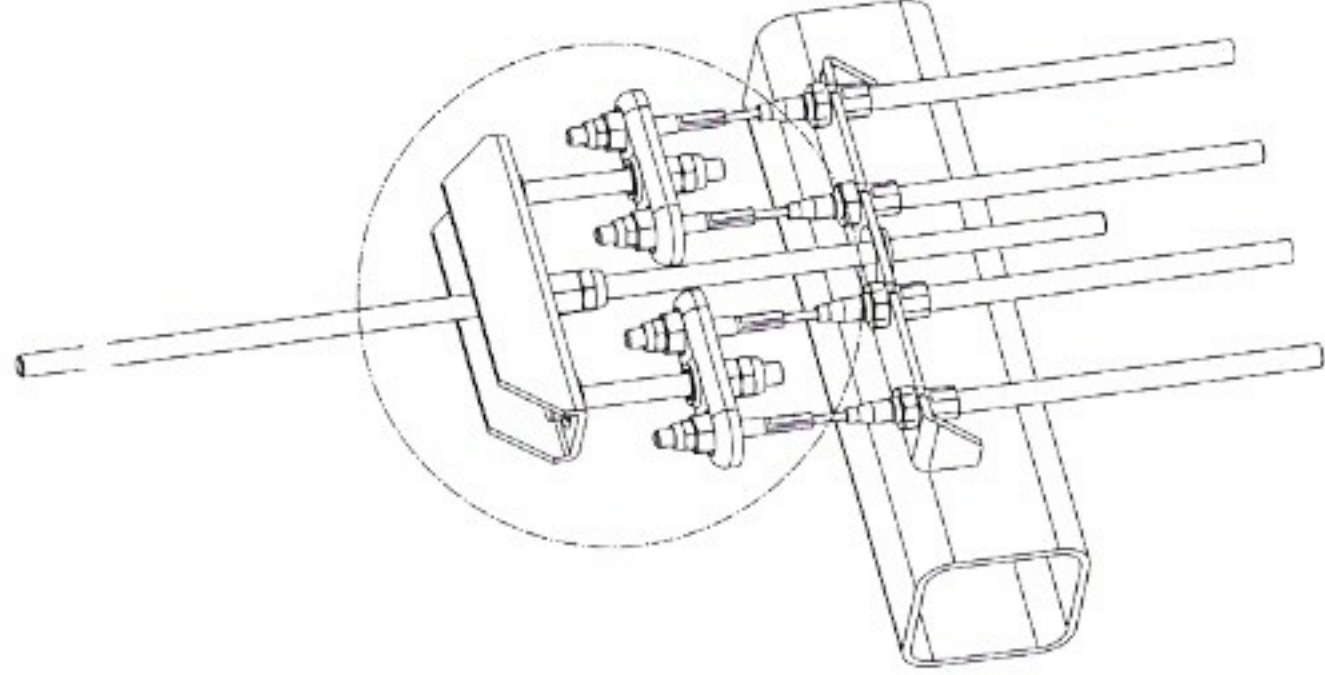
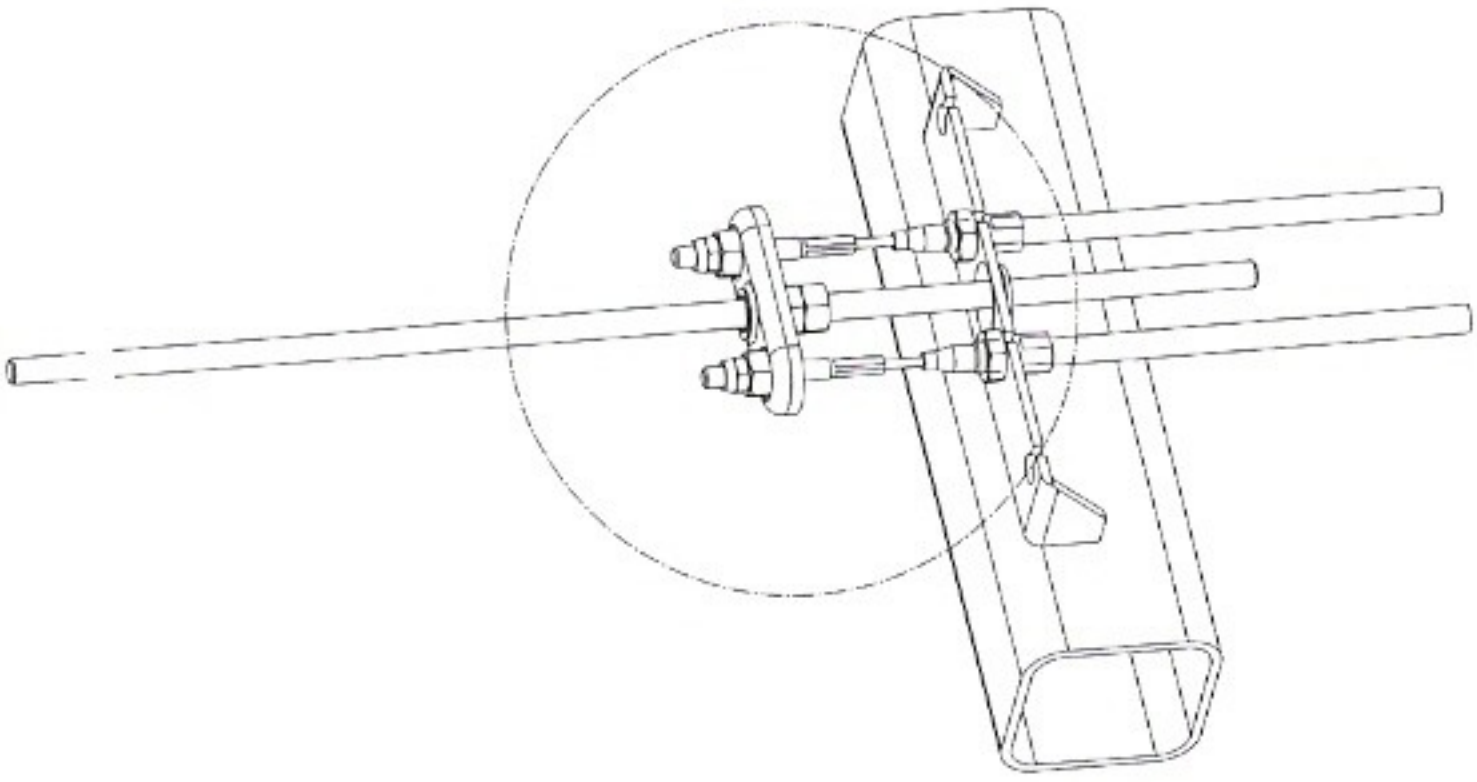



Фланец- Фланец "с"	Оси единични			Фланец- Фланец "с"	Оси тандем - отпред			Оси тандем - отзад		
	H	S	Идентификац. №		H	S	Идентификац. №	H	S	Идентификац. №
1450	730	940	37086.06	1450	730	940	37086.06	1230	1440	37086.14
1550	730	940	37086.06	1550	730	940	37086.06	1230	1440	37086.14
1650	730	940	37086.06	1650	730	940	37086.06	1230	1440	37086.14
1750	830	1040	37086.07	1750	830	1040	37086.07	1230	1440	37086.14
1850	830	1040	37086.07	1850	830	1040	37086.07	1430	1640	37086.16
1950	1030	1240	37086.11	1950	1030	1240	37086.11	1430	1640	37086.16
2050	1030	1240	37086.11	2050	1030	1240	37086.11	1430	1640	37086.16
2150	1030	1240	37086.11	2150	1030	1240	37086.11	1430	1640	37086.16
2250	1230	1440	37086.14	2250	1230	1440	37086.14	1530	1740	37086.17
2350	1230	1440	37086.14	2350	1230	1440	37086.14	1530	1740	37086.17

Спецификации отличаващи се от наличните - по заявка! Не съхраняваме спецификации отличаващи се от наличните!



# БАЛАНСЬОР И ЖИЛО С РЕЗБОВИ НАКРАЙНИК ЗА ЕДИНИЧНИ И ТАНДЕМ ОСИ

	Балансьор за оси тандем	0,8	98534593
	Балансьор за единични оси	0,3	46470

	Описание	Собств. тегло (кг)	Идентификационен №
	Ж ило с резбови и накрайник M10/1000 мм. поцинк.	0,5	36838.100
	Ж ило с резбови и накрайник M10/1500 мм. поцинк.	0,7	36838.150
	Ж ило с резбови и накрайник M10/2000 мм. поцинк.	1,0	36838.200
	Ж ило с резбови и накрайник M10/2300 мм. поцинк.	1,1	36838.230
	Ж ило с резбови и накрайник M10/2500 мм. поцинк.	1,2	36838.250
	Ж ило с резбови и накрайник M10/2800 мм. поцинк.	1,4	36838.280
	Ж ило с резбови и накрайник M10/3000 мм. поцинк.	1,5	36838.300
	Ж ило с резбови и накрайник M10/3500 мм. поцинк.	1,8	36838.350
	Ж ило с резбови и накрайник M10/4000 мм. поцинк.	2,0	36838.400
	Ж ило с резбови и накрайник M10/4500 мм. поцинк.	2,3	36838.450
	Ж ило с резбови и накр-к M10/1000 мм. от ст.неръж.	0,5	38365.100
	Ж ило с резбови и накр-к M10/1500 мм. от ст.неръж.	0,7	38365.150
	Ж ило с резбови и накр-к M10/2000 мм. от ст.неръж.	1,0	38365.200
	Ж ило с резбови и накр-к M10/2500 мм. от ст.неръж.	1,2	38365.250
	Ж ило с резбови и накр-к M10/3000 мм. от ст.неръж.	1,5	38365.300
	Ж ило с резбови и накр-к M10/3500 мм. от ст.неръж.	1,8	38365.350
	Ж ило с резбови и накр-к M10/4000 мм. от ст.неръж.	2,0	38365.400
	Ж ило с резбови и накр-к M10/4500 мм. от ст.неръж.	2,3	38365.450

Спецификации отличаващи се от наличните - по заявка !  
Не съхраняваме спцификации отличаващи се от наличните!



	Описание	A мм		D1 мм		D2 мм		Собств. тегло (кг)	Идентифика- ционен №
		□	○	□	○	□	○		
	Скоба с болтове без носач за жила	□	60	○	60	○	70	1,4	400041.001
	Скоба с болтове и носач за жила единична ос	□	80	□	70	○	70	1,6	403608.001
	Скоба с болтове и носач за жила тандем оси	□	80	□	70	○	83	1,6	400017.001
	Скоба с болтове и носач за жила тандем оси	□	80	□	90	□	100	1,6	400025.001
	Скоба с болтове и носач за жила тандем оси	□	80	○	90	○	102	1,7	400021.001
	Скоба с болтове и носач за жила тандем оси	□	80	□	100	○	102	1,7	400603.001
	Скоба с болтове и носач за жила тандем оси	○	81	□	70	○	83	1,6	400029.001
	Скоба с болтове и носач за жила тандем оси	○	81	□	90	□	100	1,7	400037.001
	Скоба с болтове и носач за жила тандем оси	○	81	○	90	○	102	1,7	400033.001
	Скоба с болтове и носач за жила тандем оси	□	95	□	90	□	100	1,9	400005.001
	Скоба с болтове и носач за жила тандем оси	□	95	○	90	○	102	1,8	400000.001
	Скоба с болтове и носач за жила тандем оси	○	103	○	102	□	70	2,0	400092.001
	Скоба с болтове и носач за жила тандем оси	○	103	○	82,5	○	90	2,0	403609.001
	Скоба с болтове и носач за жила единична ос ``S``	○	103	○	90	○	102	2,1	403610.001
	Скоба с болтове и носач за жила единична ос ``S``	○	103	□	90	□	100	2,1	403611.001
	Скоба с болтове и носач за жила тандем оси	○	103	□	90	□	100	2,1	400015.001

Спецификации отличаващи се от наличните - по заявка !  
Не съхраняваме спецификации отличаващи се от наличните !





**Щтанд за представяне KNOTT- стационарен**  
Размери:Ширина/Височина/Дълбочина 200/220/59 см



**Щтанд за представяне KNOTT-мобилен модел**  
Размери:Ширина/Височина/Дълбочина 100/220/105 см

## Маркетинг

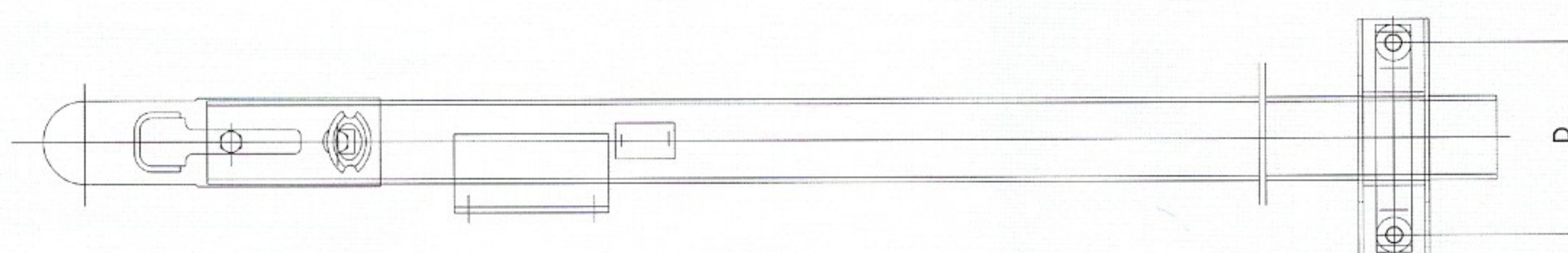
Насърчавайте продажбата продуктите на KNOTT ползвайки щандовете за представяне, създадени за Вас.

Контактувайте с нас за набавяне на подходящ щанд.

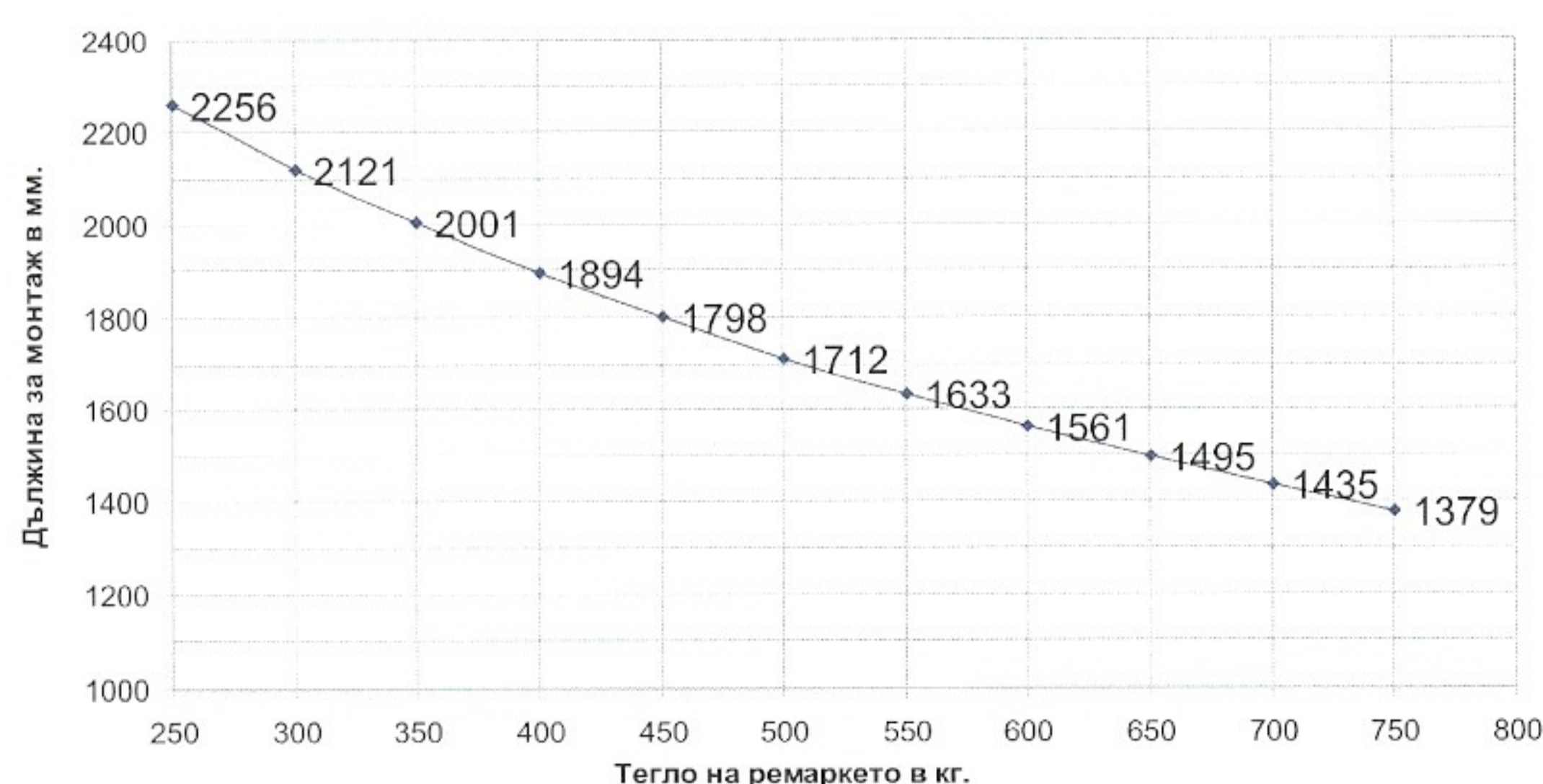
Спецификации отличаващи се от наличните - по заявка !  
Не съхраняваме спецификации отличаващи се от наличните !



# ТЕГЛИТЕЛНА ТРЪБА ПРАВА С КЛЮЧАЛКА KDR без спирачки до 750 кг



Избиране дължината на теглича KDR 70  
Спецификация А2

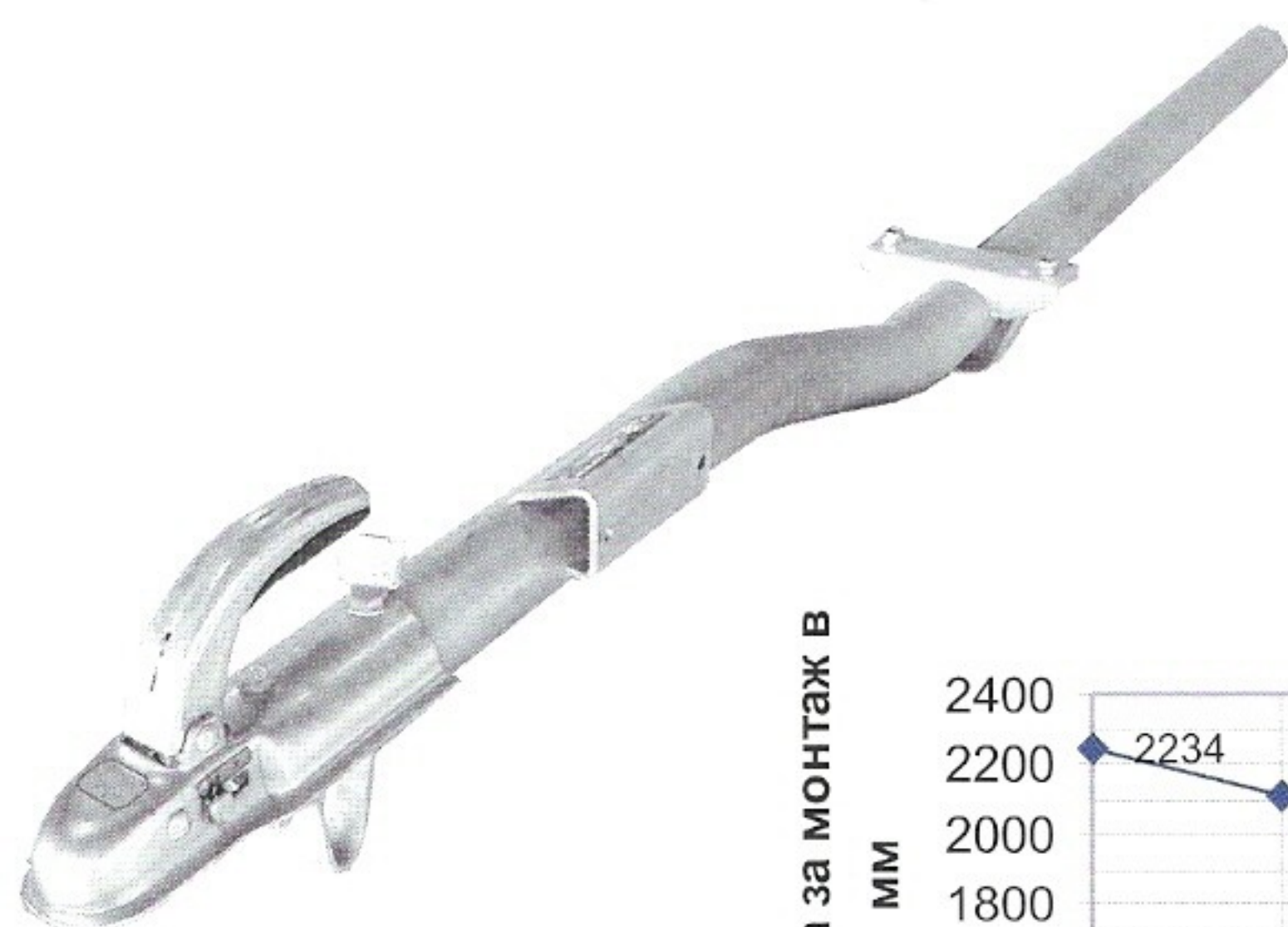
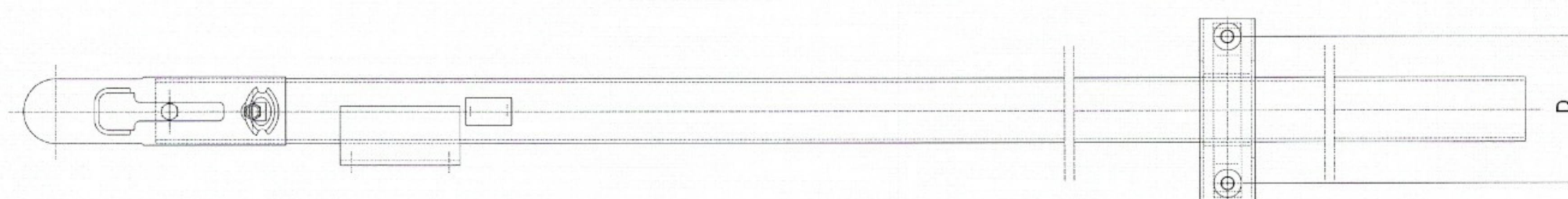


Тип	Допустима пълна маса(кг)	Допустимо тегло на сферата(КГ)	L	B	D	Тип ключалка	Собств. тегло (кг)	Идентиф. №
KDR60-A8	750	75	2000	60,3x3,6	160	K14-B N3	25.0	202692.001
KDR60-A8	750	75	2500	60,3x3,6	160	K14-B N3	32.0	202692.002
KDR60-A8	750	75	3000	60,3x3,6	160	K14-B N3	37.0	202692.003
KDR70-A2	750	75	2000	70x4	160	K14-C N3	27.0	200998.001
KDR70-A2	750	75	2500	70x4	160	K14-C N3	33.0	200998.002
KDR70-A2	750	75	3000	70x4	160	K14-C N3	39.0	200998.003

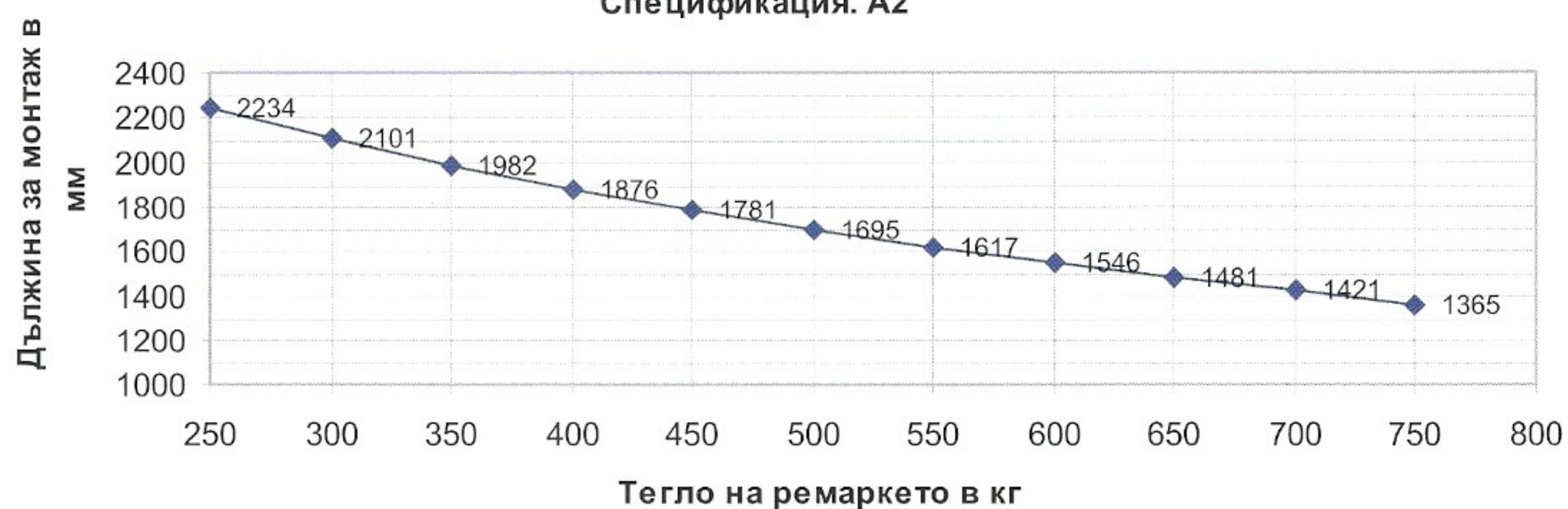
Спецификации отличаващи се от наличните - по заявка!  
Не съхраняваме спецификации отличаващи се от наличните !



# ТЕГЛИТЕЛНА ТРЪБА КРИВА “ЛЕБЕДОВА ШИЯ” KDRK без спирачки до 750 кг



Избирание дължината на теглича KDRK70  
Спецификация. А2

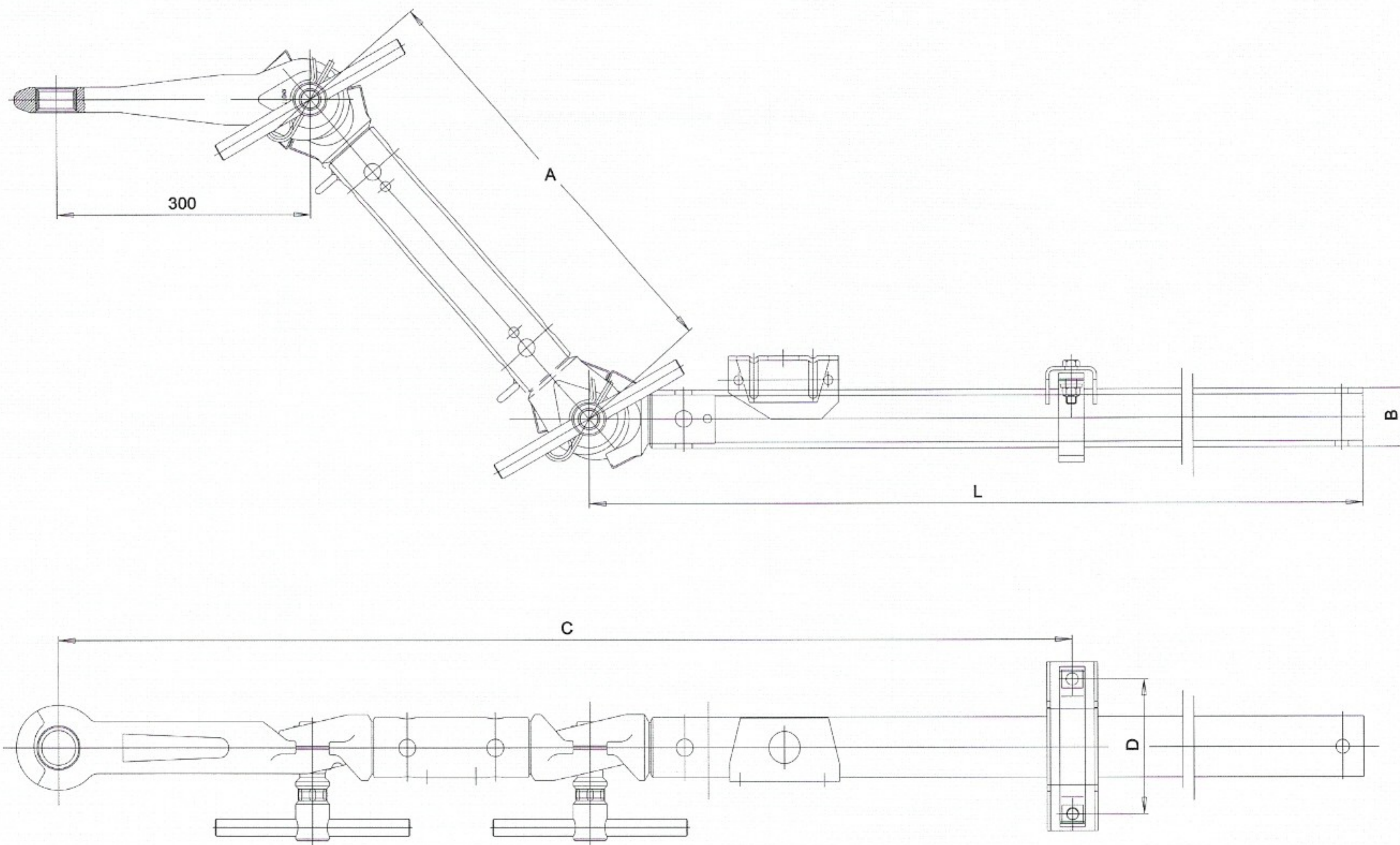


Тип	Допустима пълна маса (кг)	Допустимо тегло на сферата(кг)	L	B	D	E	Тип ключалка	Собств. тегло (кг)	Идентифик. №
KDRK60-A8	750	75	2000	60,3x3,6	160	100	K14-C N3	25,0	203204.001
KDRK60-A8	750	75	2500	60,3x3,6	160	100	K14-C N3	32,0	203204.002
KDRK60-A8	750	75	3000	60,3x3,6	160	100	K14-C N3	37,0	203204.003
KDRK70-A2	750	75	2000	70x4	160	100	K14-C N3	27,0	201001.001
KDRK70-A2	750	75	2500	70x4	160	100	K14-C N3	33,0	201001.002
KDRK70-A2	750	75	3000	70x4	160	100	K14-C N3	39,0	201001.003

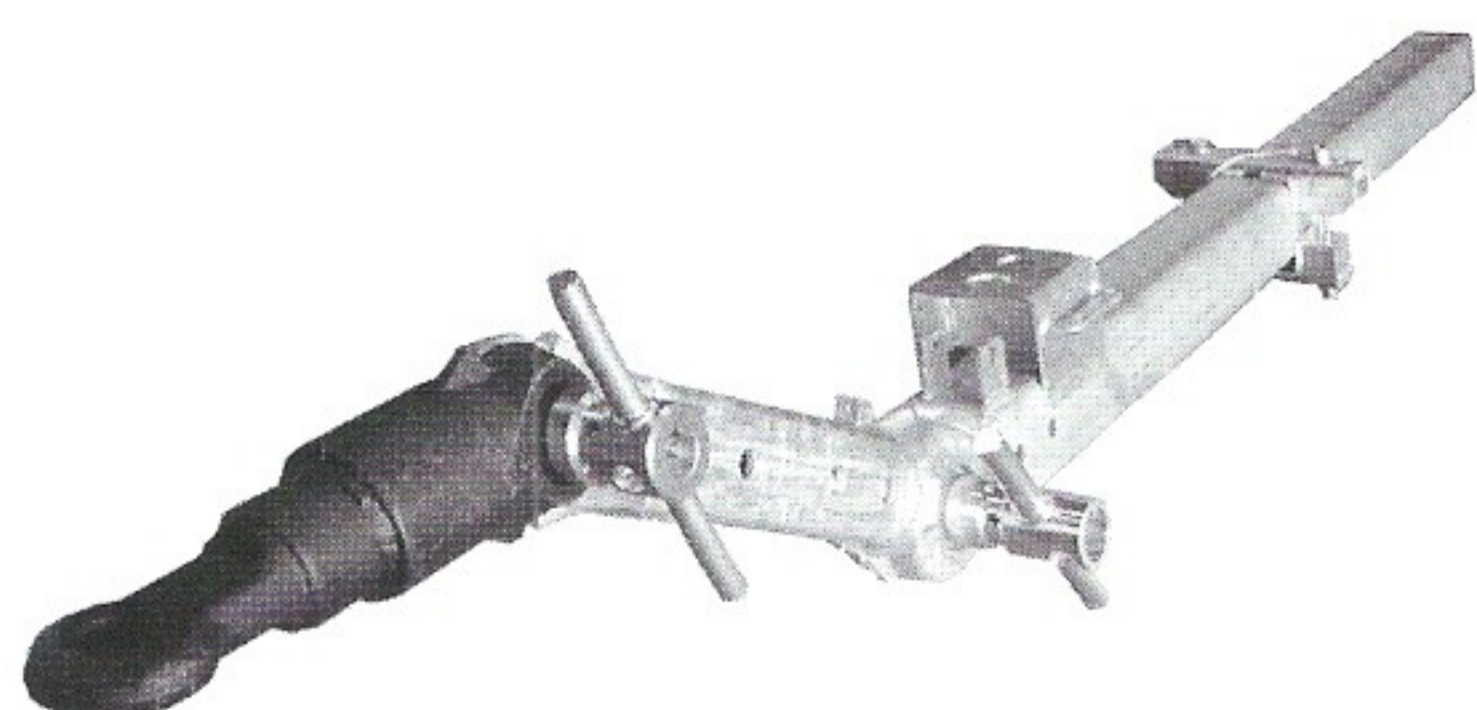
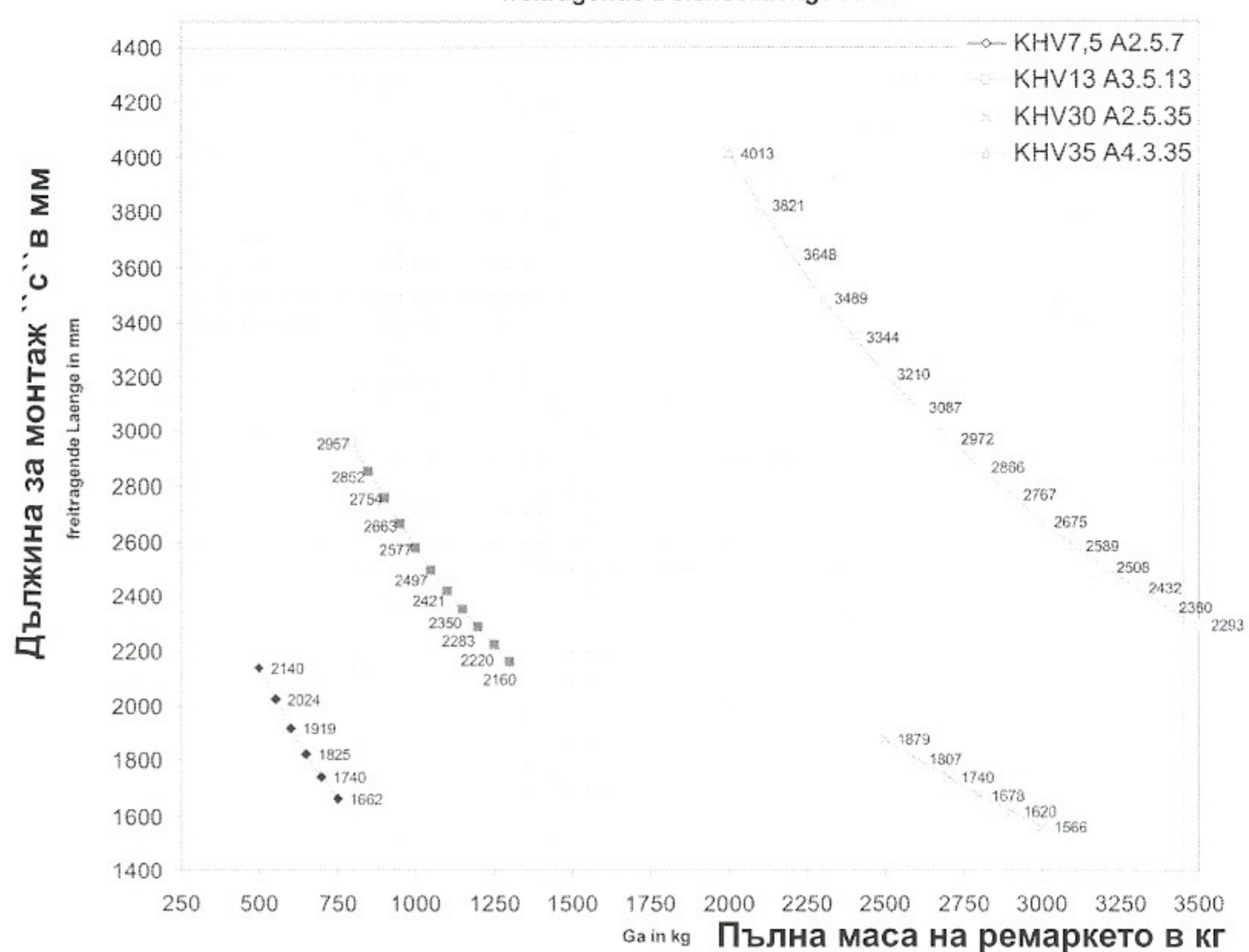
Спецификации отличаващи се от наличните - по заявка ! Не съхраняваме спецификации отличаващи се от наличните !



# ТЕГЛИТЕЛНА ТРЪБА РЕГУЛИРУЕМА ПО ВИСОЧИНА KHV без спирачки до 3500 кг



Избирание дължина на теглича KHA  
freitragende Deichsellaenge KHA



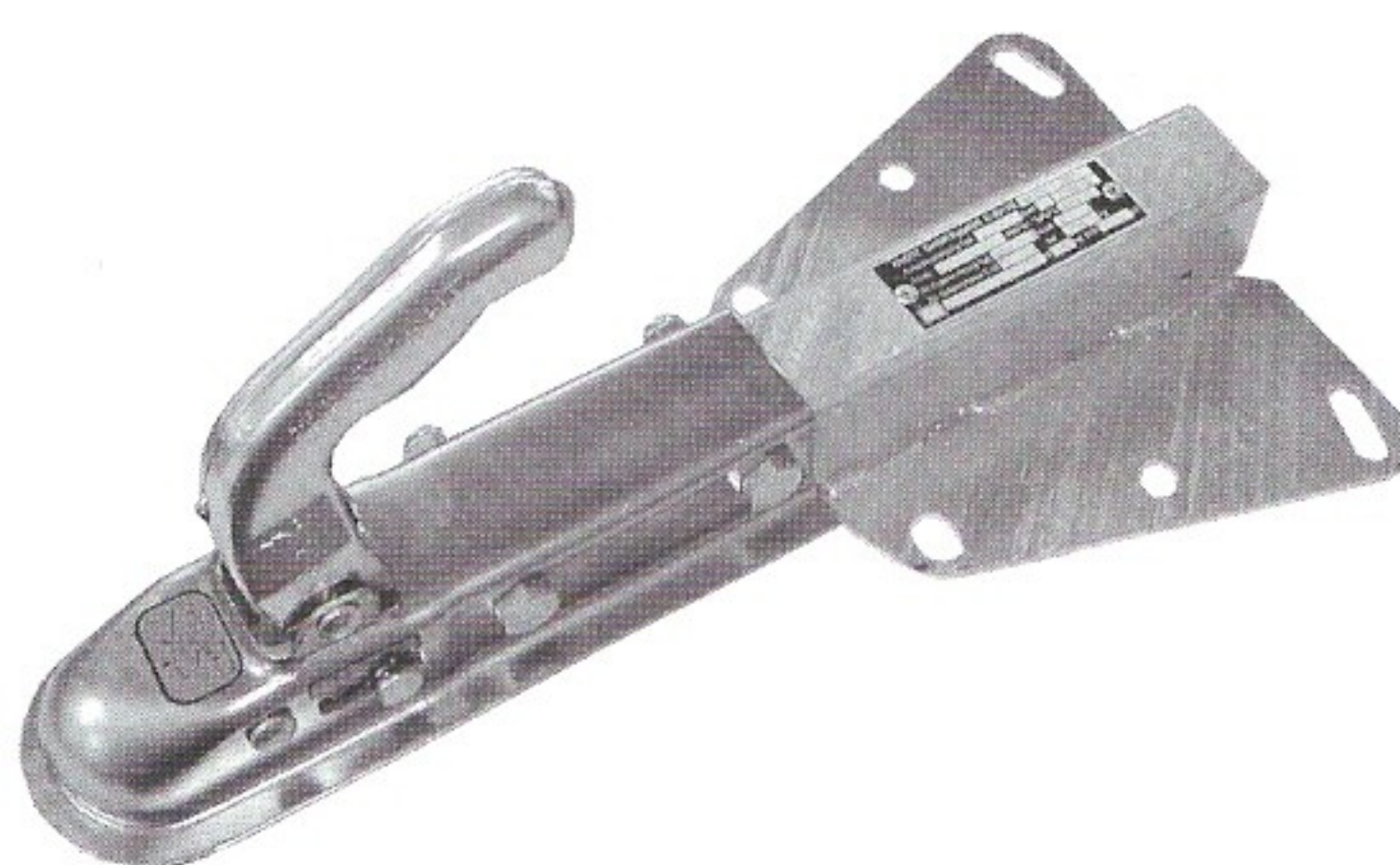
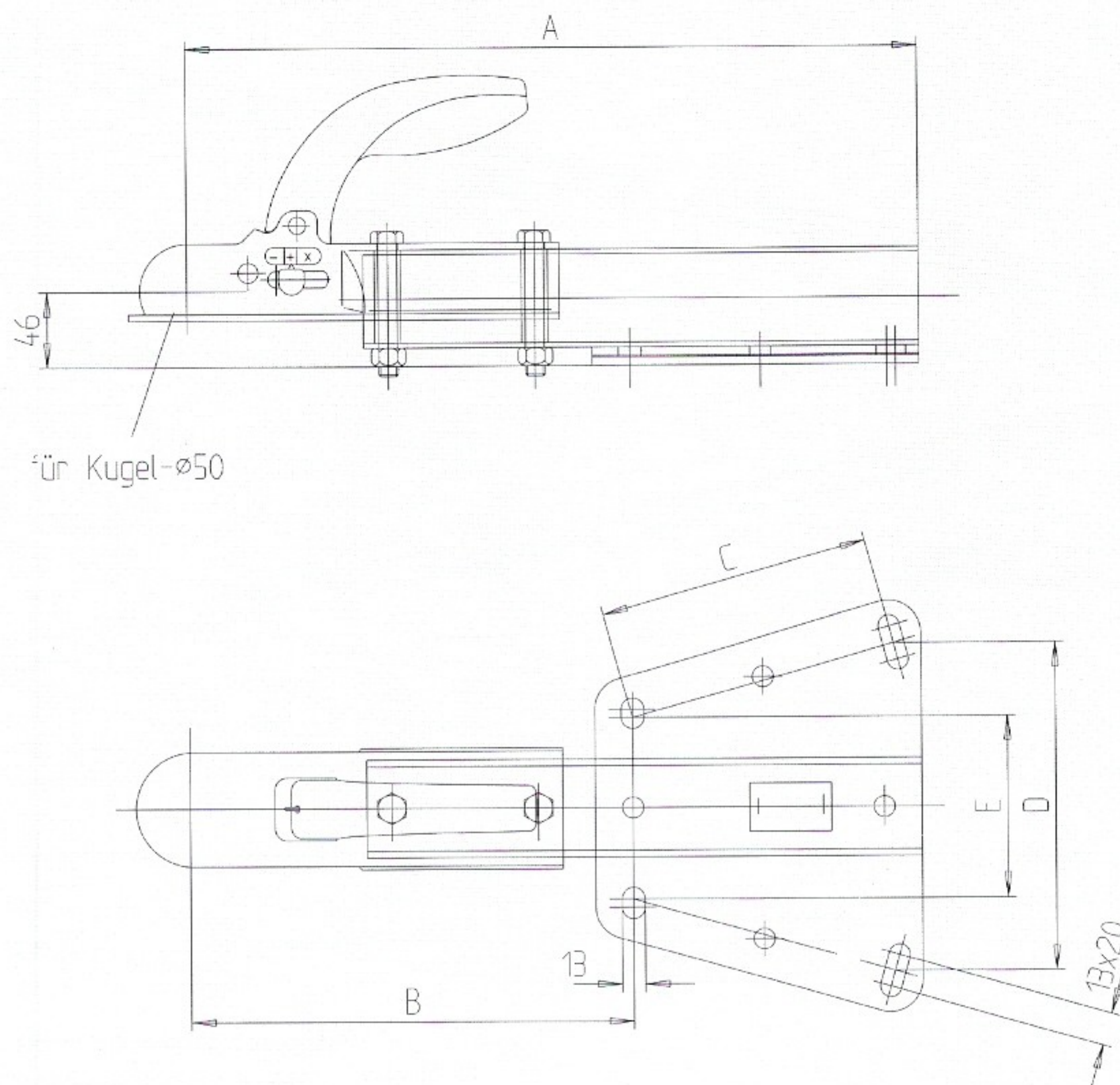
Тип	Спец.	Допуст. пълна маса(кг)	Допустимо тегло на сферата(кг)	L	A	B	H	T	Тип теглич	Собств. тегло (кг)	Идентифик. №
KHV7,5	A2.5.7	750	100	2500	500	70,7,1	375	84	KK14-B N3	53	201004.002
KHV7,5	A2.5.7	750	100	2500	500	70x7,1	375	84	Ухо DIN	55	201004.005
KHV13	A3.5.13	1300	100	2500	650	88,9x8	491	110	KK14-B N3	108	203211.001
KHV13	A3.5.13	1300	100	2500	650	88,9x8	491	110	Ухо DIN	110	203211.002
KHV30	A2.5.35	3500	150	2500	500	100x100x8	375	84	Ухо DIN	151	201011.002
KHV35	A4.3.35	3500	150	2500	700	160x90x6,3	525	118	Ухо DIN	154	201012.002

Спецификации отличаващи се от наличните - по заявка!  
Не съхраняваме спецификации отличаващи се от наличните !



# КЛЮЧАЛКА С НОСАЧ ЗА ТЕГЛИЧ "V" KZE

## Без спирачки до 750 кг



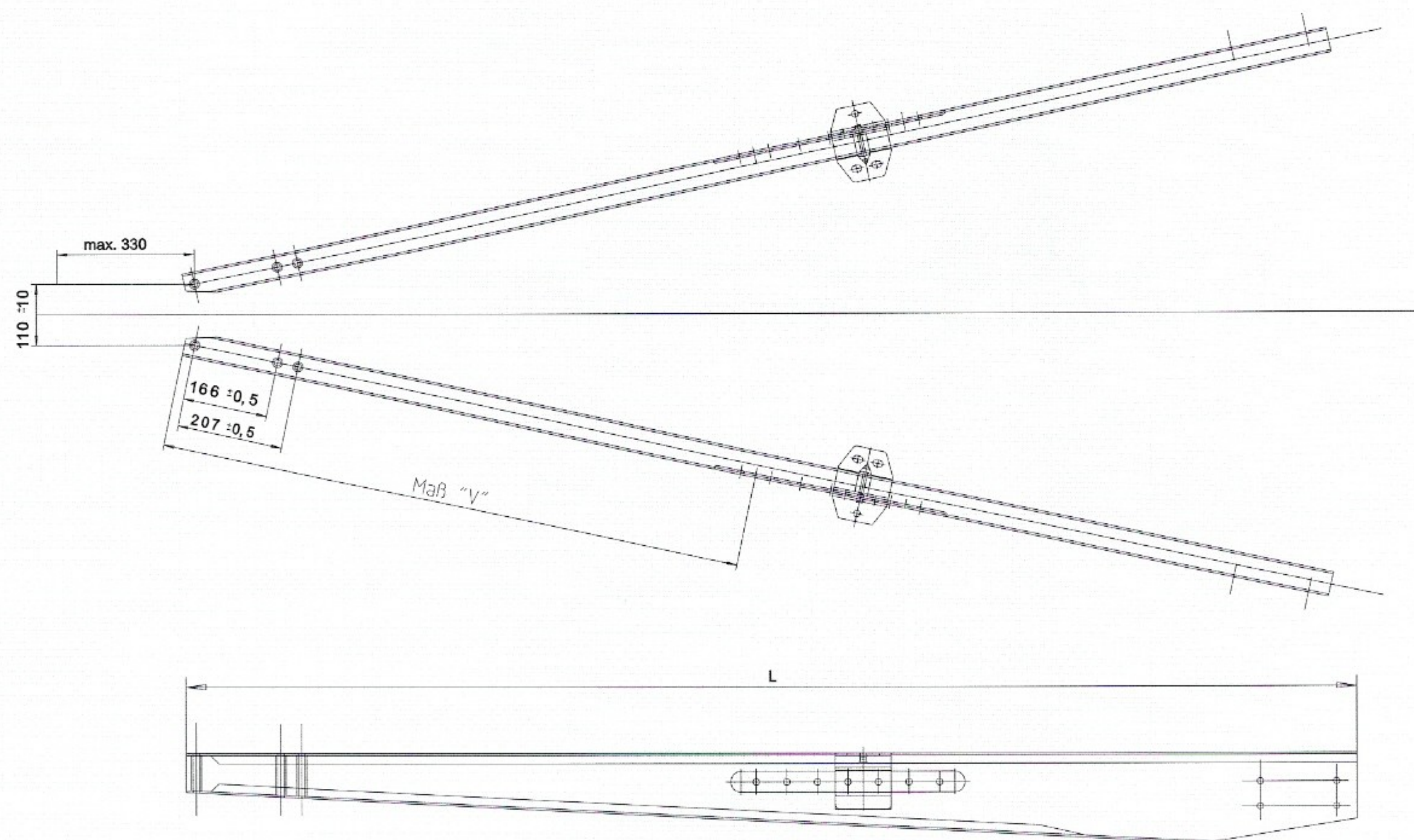
Тип	Допуст. пълна маса(кг)	Допустимо тегло на сферата(кг)	A	B	C	D	E	Ключалка	Собствено тегло (кг)	Идентификац .№
KZE 7,5-A	750	75	440	263	166	200	110-120	KQ14-B N3	6,5	M110000001

Спецификации отличаващи се от наличните - по заявка!  
Не съхраняваме спецификации отличаващи се от наличните!

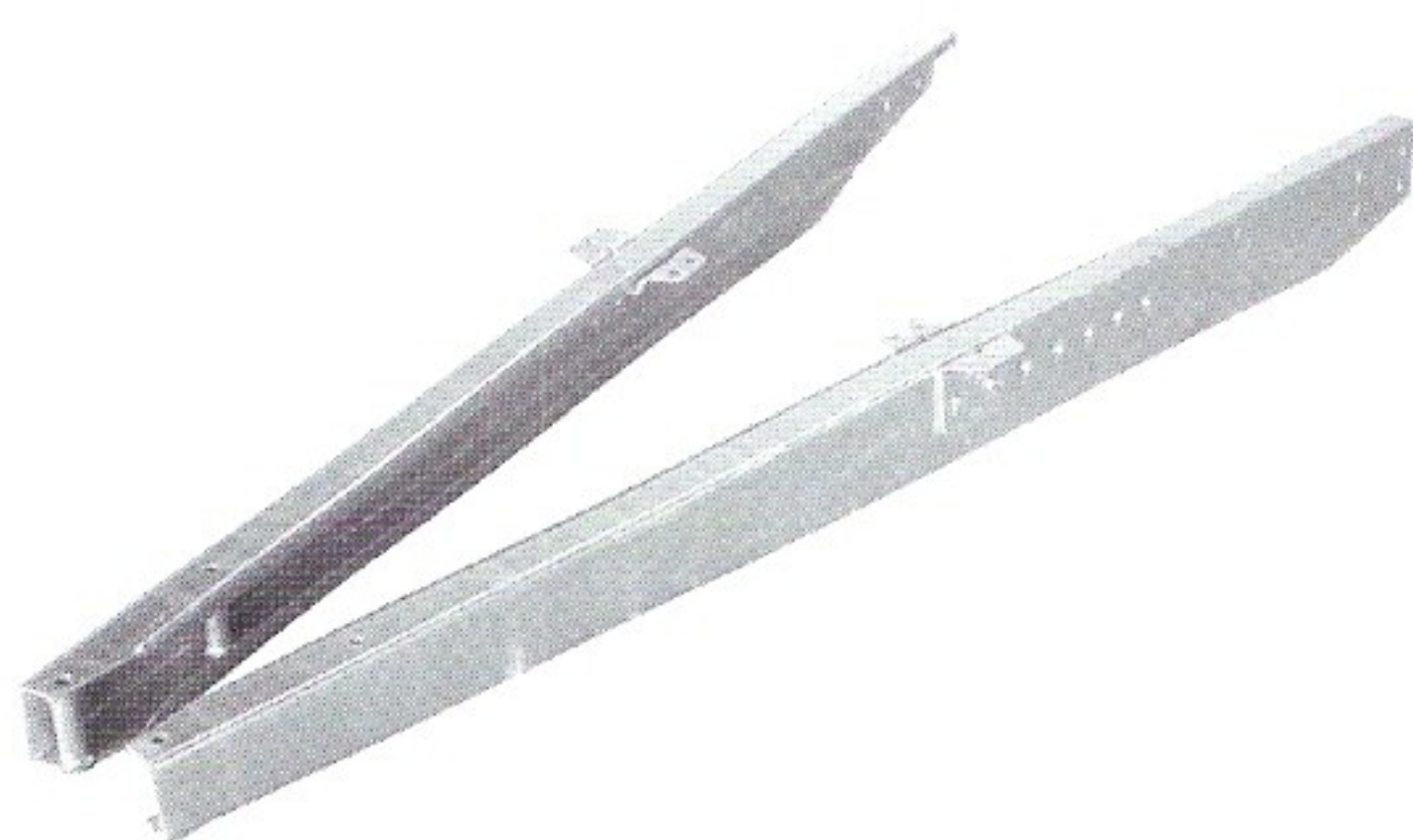
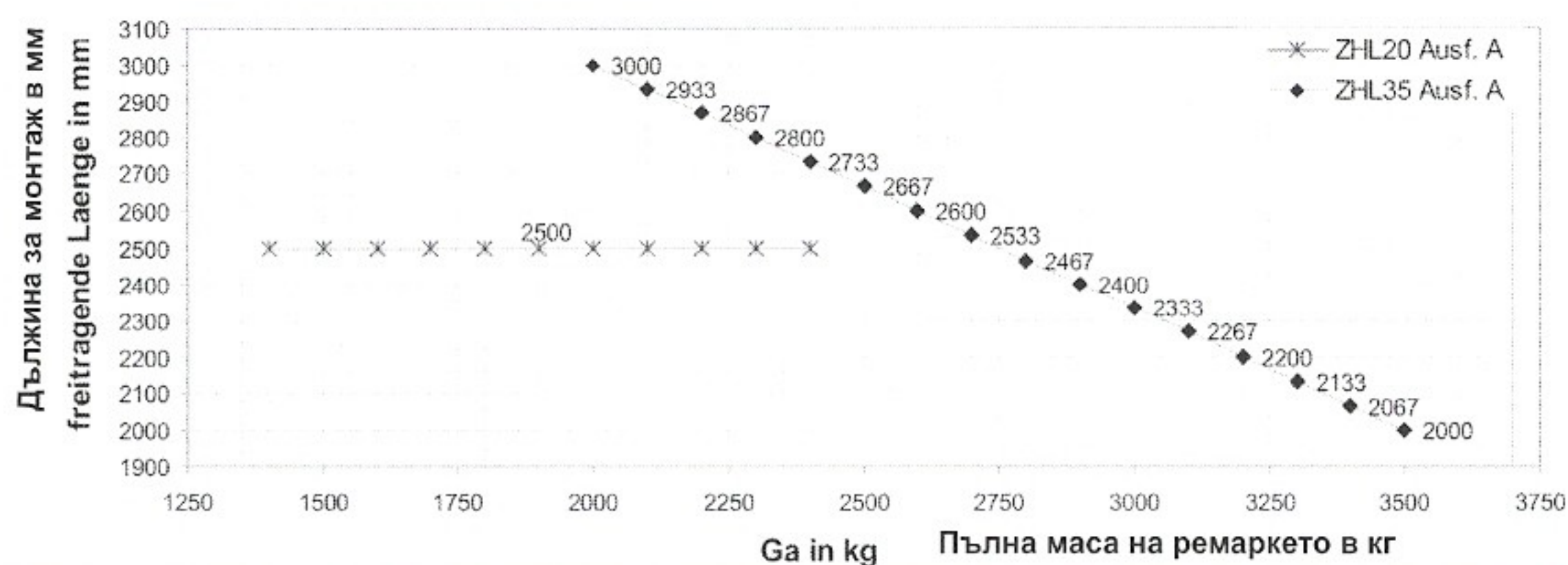
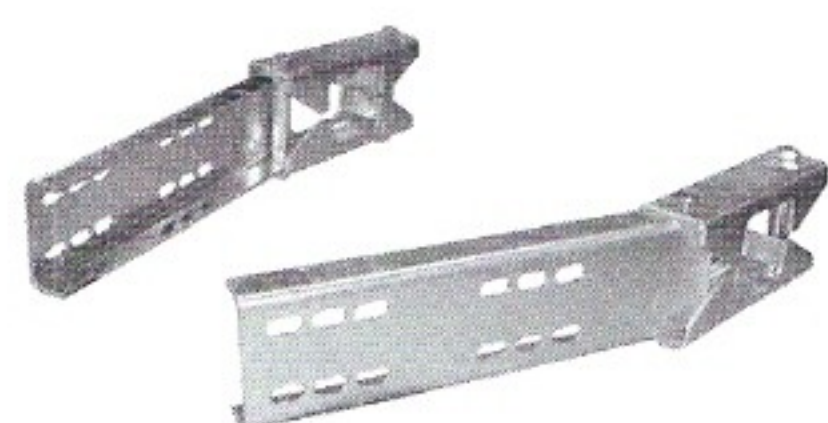


# ТЕГЛИЧ "V" ZHL

## До 3500 кг



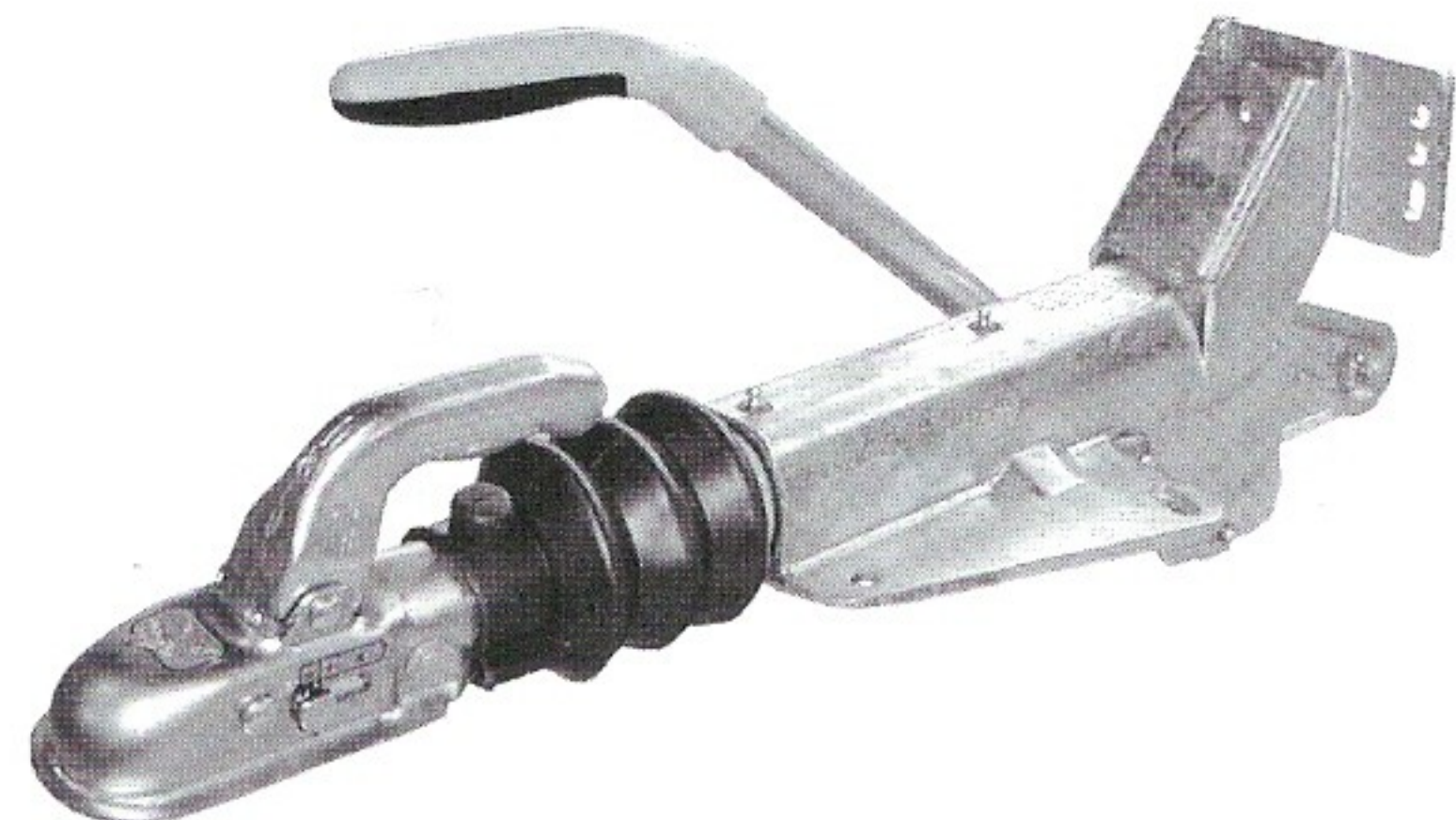
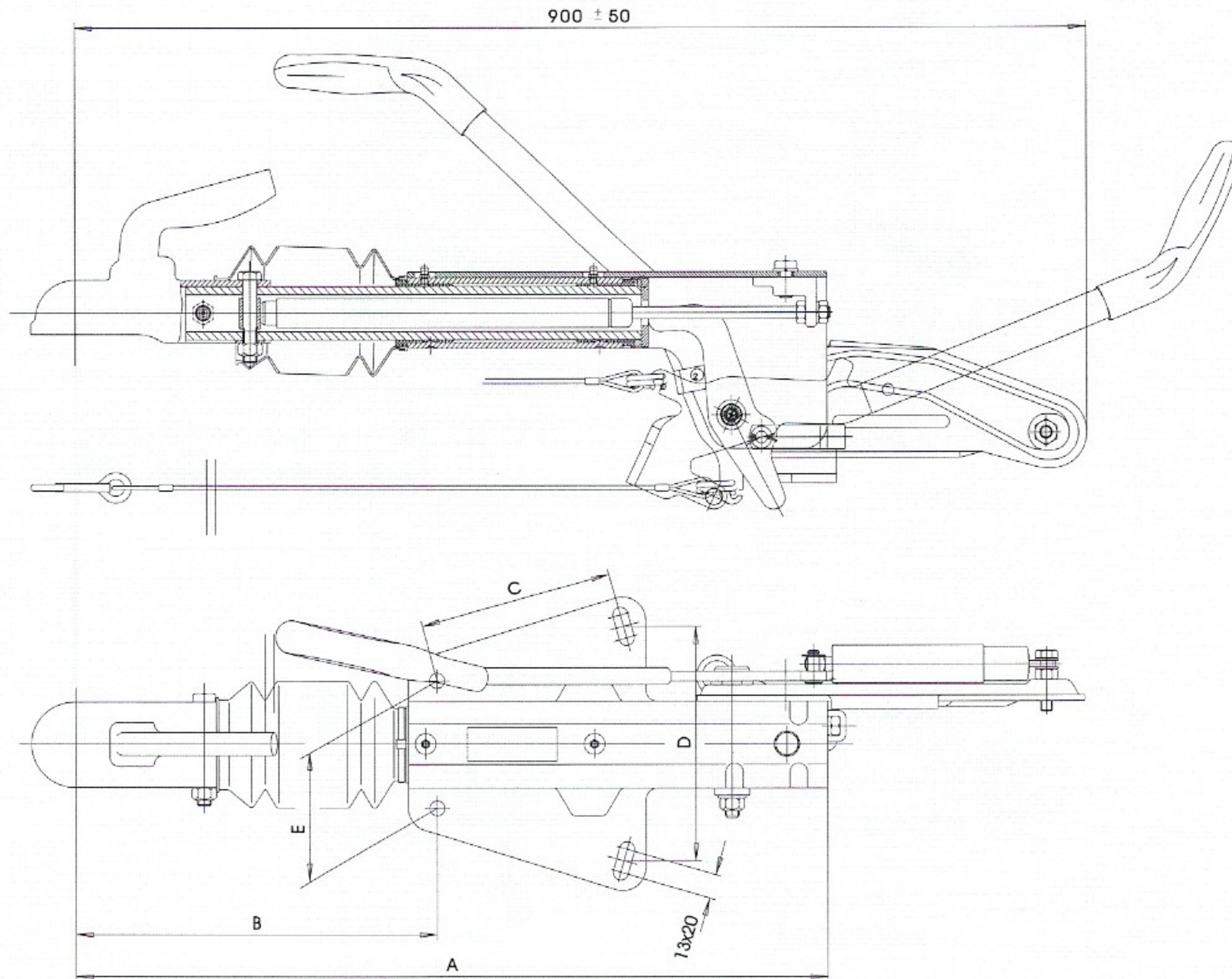
Избиране дължината на теглича ZHL  
freitragende Deichsellaenge ZHL



Тип	Спецификация	Допустима пълна маса(кг)	Доп.натоварване на сферата (кг)	A	L	V min. / max.	Собств. тегло (кг)	Идентификац. №
ZHL15	A	1500 (1800**)	100	max. 330	2000	910 / 1210	8,5	201022.001
ZHL15	A	1500 (1800**)	100	max. 330	2500	910 / 1210	11,5	201022.002
ZHL20	A	2000 (2400**)	100	max. 330	2000	910 / 1210	10,8	201024.001
ZHL20	A	2000 (2400**)	100	max. 330	2500	910 / 1210	13,6	201024.002
ZHL27	A	2700 (3500**)	150	max. 330	2000	1100 / 1400	12,7	201026.001
ZHL27	A	2700 (3500**)	150	max. 330	2500	1100 / 1400	15,9	201026.002
ZHL35	A	3500	150	max. 330	2000	*	14,6	201028.001
ZHL35	A	3500	150	max. 330	2500	*	17,8	201028.002
Изделието е комплектовано за връзка "M" за квадратна тръба 80x80							2,5	29531.01



# ИНЕРЦИОННО КУПЛИРАЩО УСТРОЙСТВО ОТ ПРЕСОВАНА ЛАМАРИНА KF, със спирачки до 3000 кг

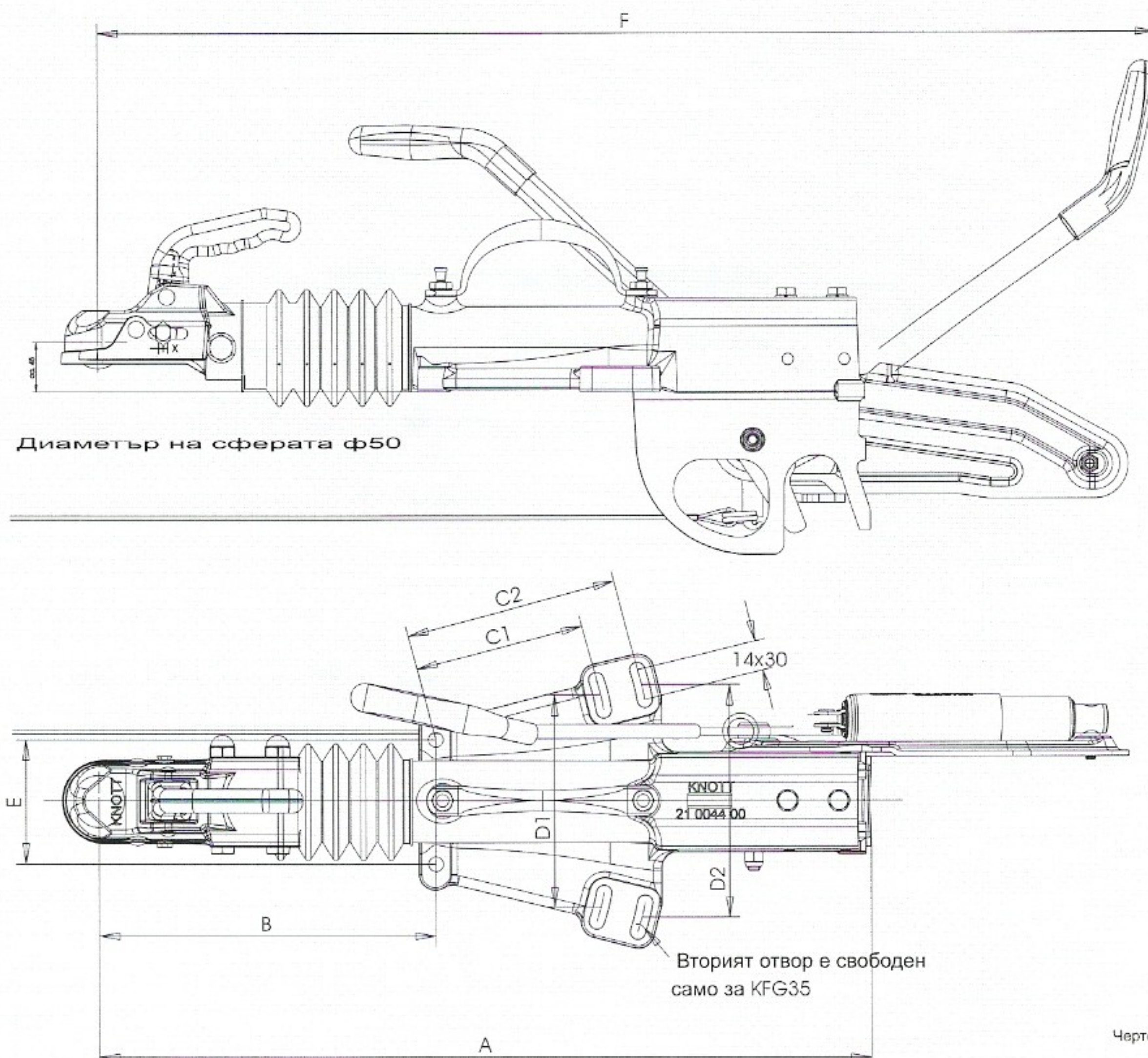


Тип	Тип ръчна спирач.	Област на действие (кг)	Натиск върху куплунга (кг)	A	B	C	D	E	Тип куплунг	Собств. тегло (кг)	Идентификац. №
KF9,	HF	500-1000kg	75	610	298	130	160	100	KK14-C N3	10,5	200849.001
KF13-E,	GF	750-1400kg	100	645	285	166	200	120	KK14-B N3	15,5	202598.001
KF13-E, задна конзола	GF	750-1400kg	100	645	285	166	200	120	KK14-B N3	16,0	202475.002
KF17-E	GF	900-1700kg	100	645	285	166	200	120	K20-B N3	20,5	202596.201
KF17-E, задна конзола	GF	900-1700kg	100	645	285	166	200	120	K20-B N3	21,5	202597.001
KF20-A	GF	1100-2000kg	100	645	285	166	200	120	K20-B N3	20,5	202248.201
KF20-A, задна конзола	GF	1100-2000kg	100	645	285	166	200	120	K20-B N3	21,0	202410.003
KF27-A	GF	1600-2700kg	100	669	276	166	200	120	K27-A N3	22,5	202249.003
KF27-A, задна конзола	GF	1600-2700kg	100	669	276	166	200	120	K27-A N3	23,0	202411.003
KF30-C,	GF	2500-3000kg	100	767	276	166	200	120	K35-A N3	27,0	202622.001
KF30-C, задна конзола	GF	2500-3000kg	100	767	276	166	200	120	K35-A N3	27,5	202623.001

Спецификации отличаващи се от наличните - по заявка!  
Не съхраняваме спецификации отличаващи се от наличните!



# ИНЕРЦИОННО КУПЛИРАЩО УСТРОЙСТВО ОТ ЛЯТ КОРПУС тип KFG със спирачки до 3500кг

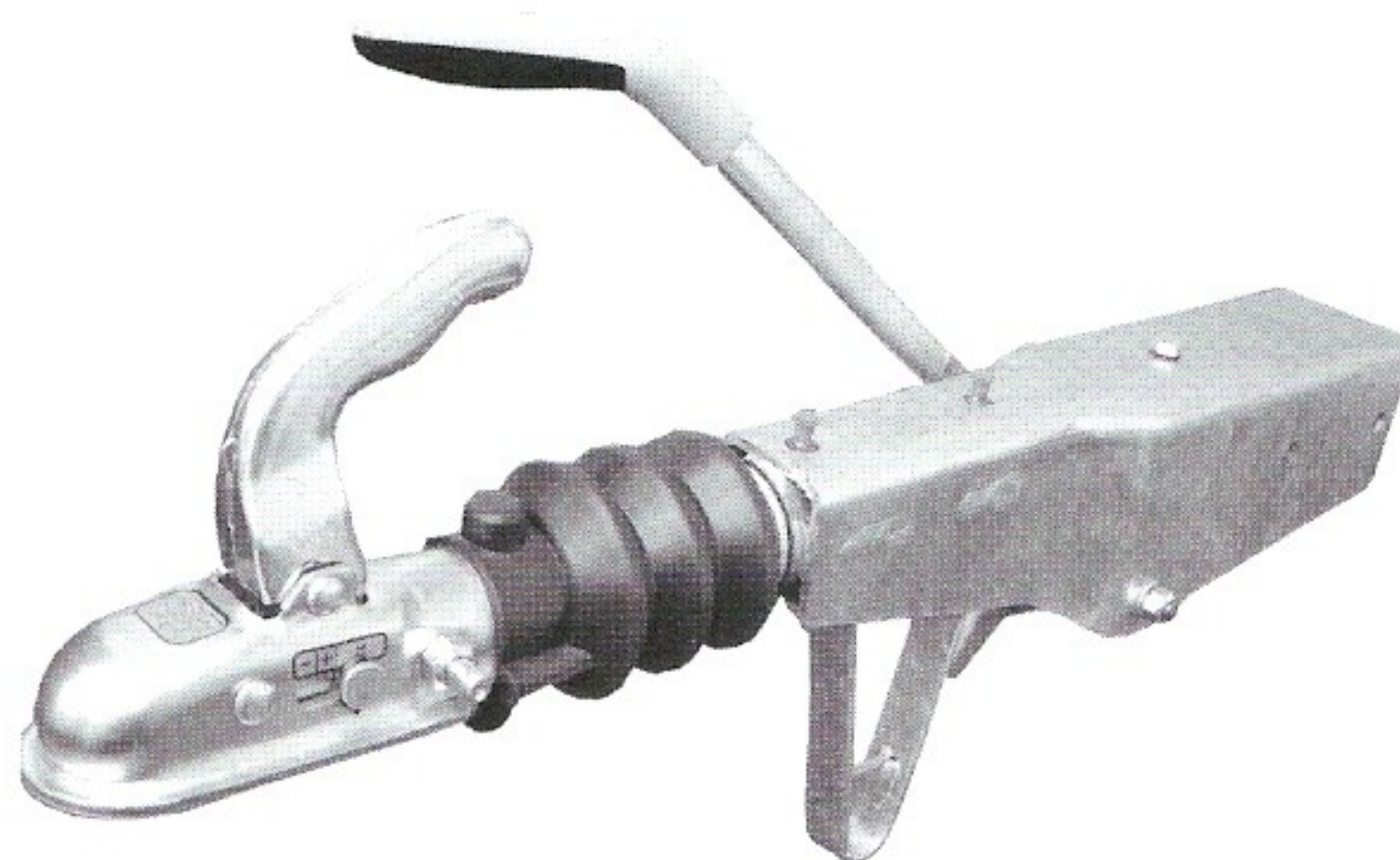
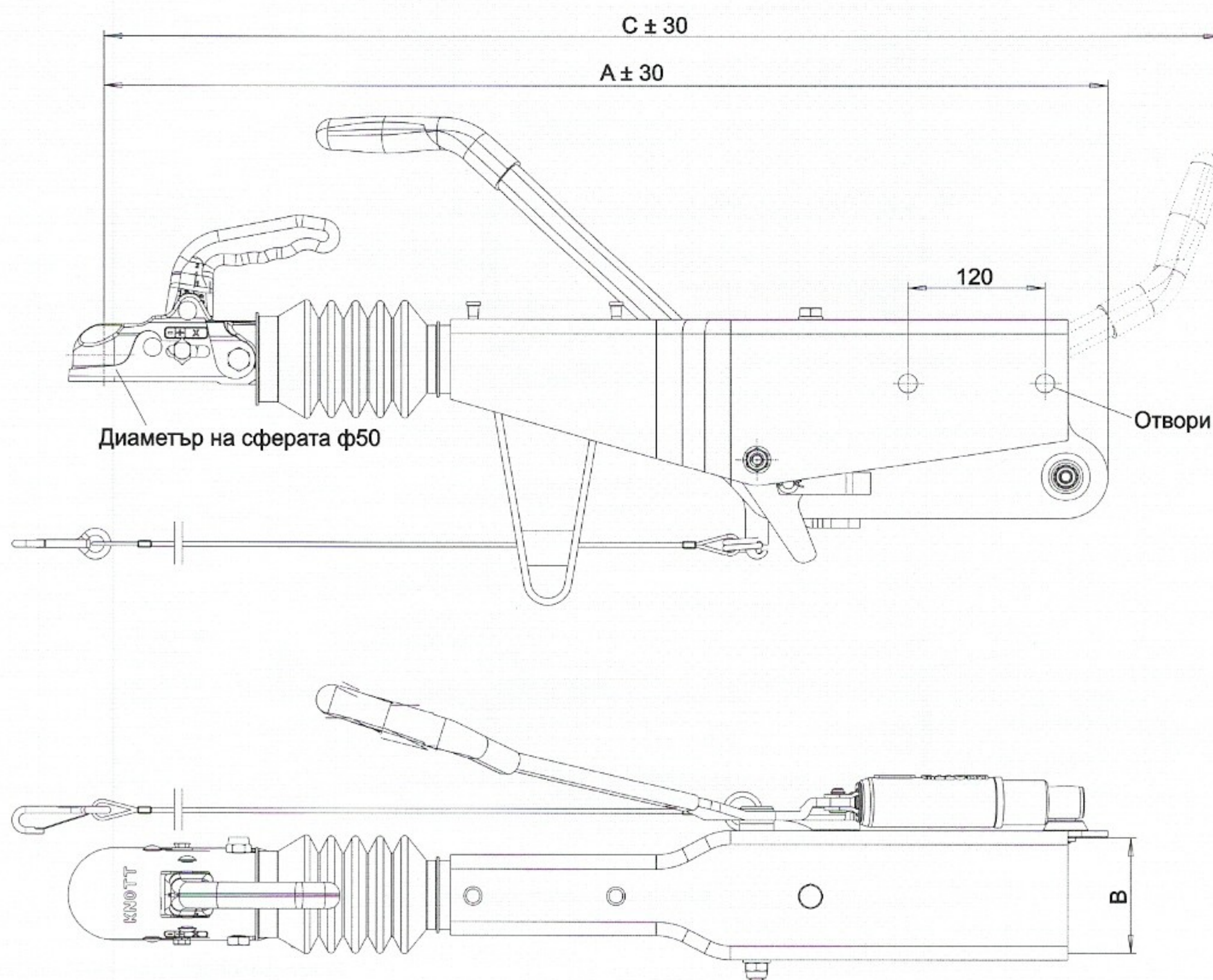


Тип	Тип ръчна спирач.	Оласт на действие (кг)	Натиск върху куплунга (кг)	A	B	C1/C2	D1/D2	E	Тип куплунг	Собств. тегло (кг)	Идентификац. №
KFG30-A,	GF	2500-3000	100	670	298	166 /---	210/---	120	K35-A N3	27,0	202350.004
KFG30-A, задна конзола	GF	2500-3000	100	670	298	166 /---	210/---	120	K35-A N3	27,5	202369.005
KFG35-D,	GF	3000-3500	150	728	322	166/207	200/225	120	K35-C N3	28,5	203090.001
KFG35-D, задна конзола	GF	3000-3500	150	728	322	166/207	200/225	120	K35-C N3	29,0	202503.003
KFG35-D,	GF	3000-3500	150	728	322	166/207	200/225	120	Ochet DIN	31,0	203090.003
KFG35-D, задна конзола	GF	3000-3500	150	728	322	166/207	200/225	120	Ochet DIN	31,5	202503.004

Спецификации отличаващи се от наличните - по заявка !  
Не съхраняваме спецификации отличаващи се от наличните !



# ИНЕРЦИОННО КУПЛИРАЩО УСТРОЙСТВО ОТ ПРЕСОВАН ЛАМАРИНЕН КОРПУС тип KRV със спирачки до 3000 кг

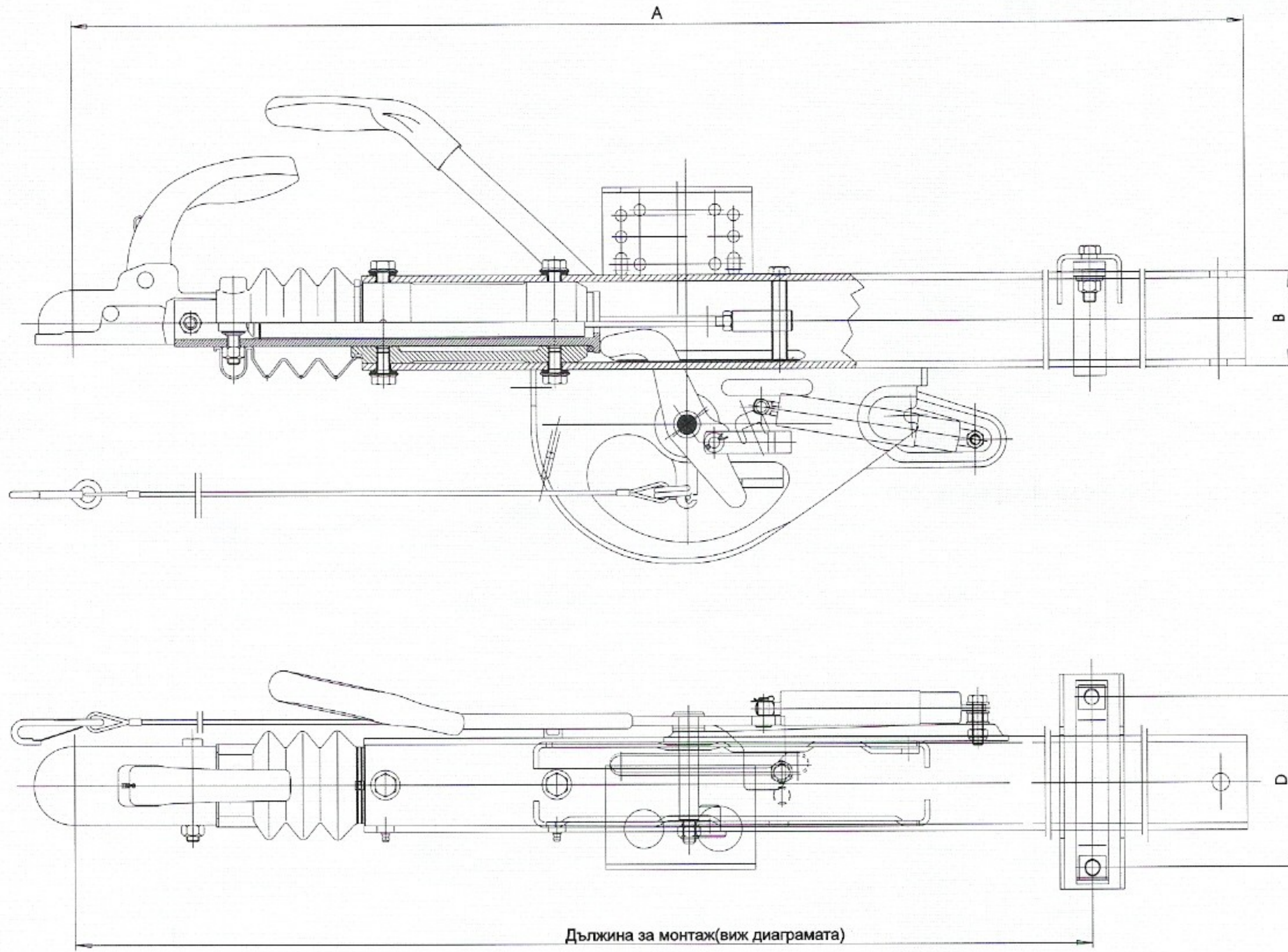


Тип	Тип ръчна спирач.	Област на действие (кг)	Натиск върху куплунга(кг)	A	B	C	D	Тип куплунг	Собств. тегло (кг)	Идентификац .№
KRV7,5-C	GF	375-750	100	852	60	900	13	KK14-B N3	17,5	203139.001
KRV7,5-C	GF	375-750	100	852	70	900	13	KK14-B N3	17,5	203139.002
KRV13-C	GF	750-1300	100	852	60	900	13	KK14-B N3	17,5	203140.001
KRV13-C	GF	750-1300	100	852	70	900	13	KK14-B N3	17,5	203140.002
KRV17-C	GF	1100-1700	100	852	70	900	13	K20-B N3	18,0	203141.001
KRV20-A	GF	1100-2000	100	878	100	977	16,5	K20-B N3	20,2	202812.001
KRV30-B	GF	1600-3000	100	934	100	989	16,5	K35-A N3	22,5	202958.001

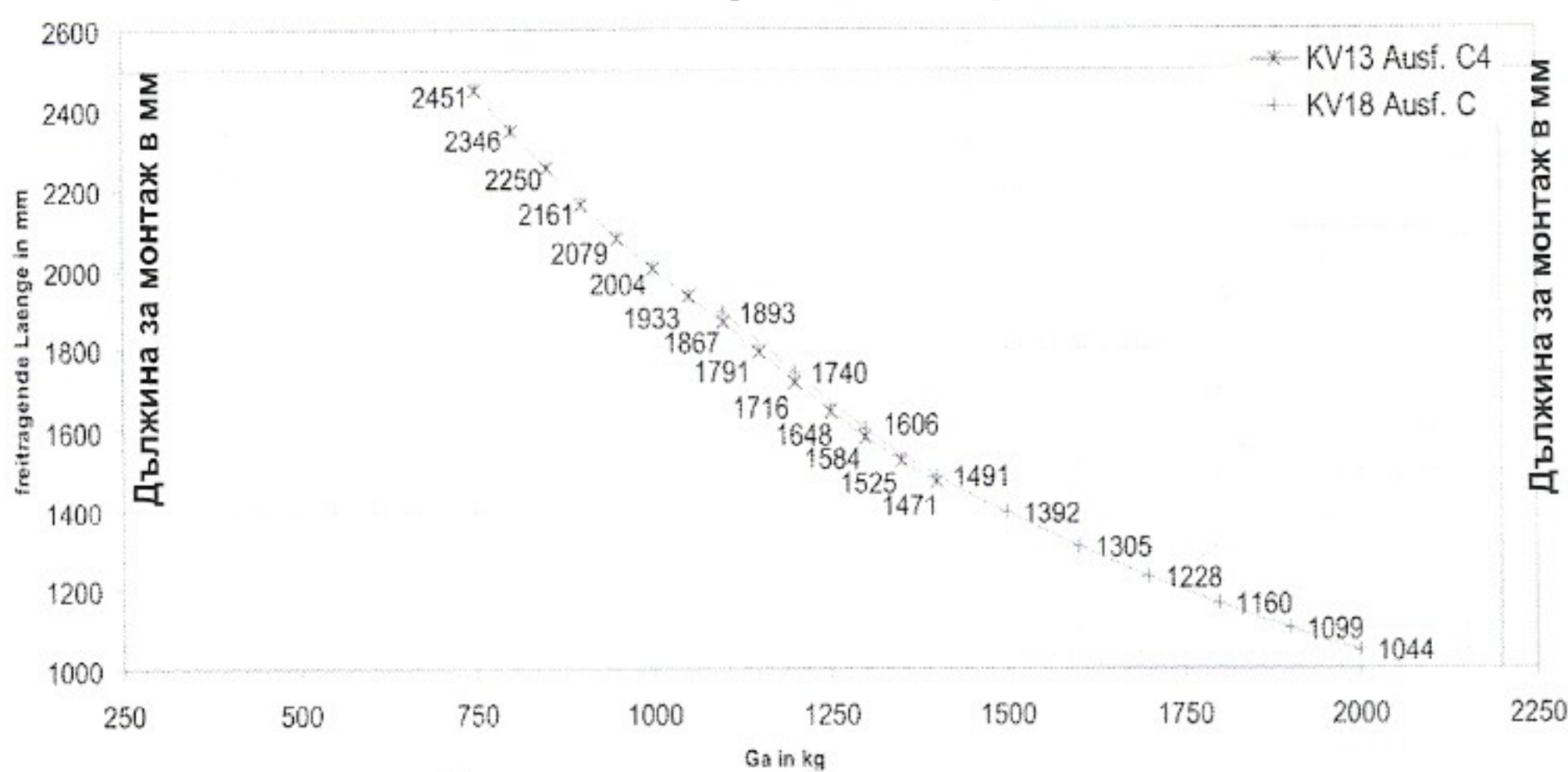
Спецификации отличаващи се от наличните - по заявка !  
Не съхраняваме спецификации отличаващи се от наличните !



# ИНЕРЦИОННО КУПЛИРАЩО УСТРОЙСТВО В ЛИНИЯ тип KR / KV със спирачки до 3500 кг

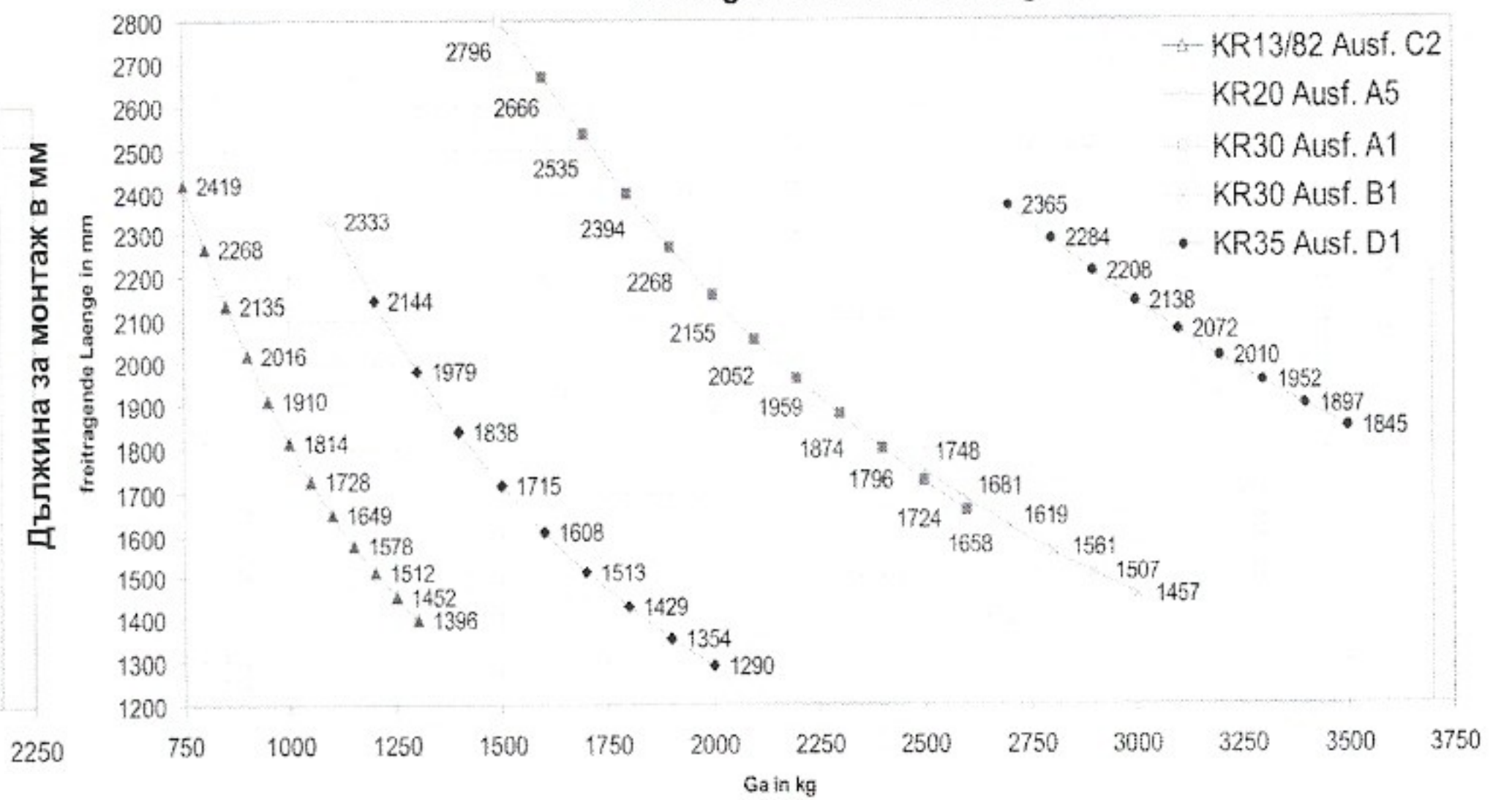


Избиране дължината на теглич KV  
freitragende Deichsellaenge KV



Пълна маса на ремаркетото в кг

Избиране дължината на теглич KR  
freitragende Deichsellaenge KR



Пълна маса на ремаркетото в кг

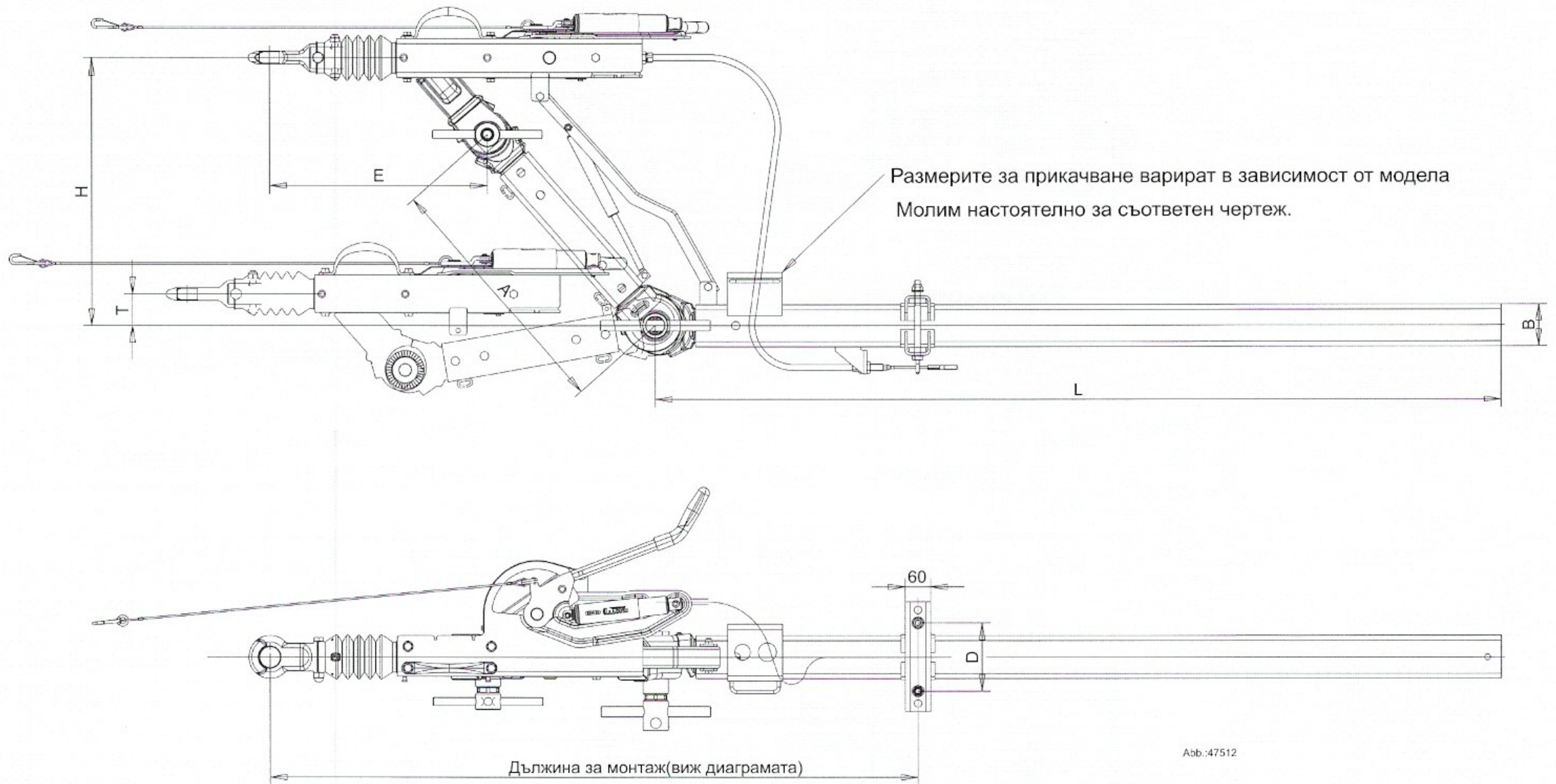


Тип	Тип ръчна спирач.	Област на действие (кг)	Макс.натиск върху куплунга (кг)	A	B	D	Тип куплунг	Собств. тегло (кг)	Идентификац. №
KR13/7-C4	КН	750-1300kg	100	2500	70x5	160	КК14-В N3	40	M201270018
KR13/82-C2	GF	750-1300kg	100	2500	82,5x5	160	КК14-В N3	43	202432.001
KV13-C4	GF	750-1400kg	100	2500	70x70x5	160	КК14-В N3	43	202088.003
KV18-C	GF	1100-2000kg	100	2500	70x70x5	160	К20-В N3	49	202538.001
KR20-A5	GF	1100-2000kg	100	2500	88,9x6,3	160	К20-В N3		202811.004
KR30-A1	GF	1500-2600kg	150	2500	90x90x6,3	220	К35-А N3		203212.001
KR30-B1	GF	2500-3000kg	150	2500	90x90x6,3	220	К35-А N3		203213.001
KR35-D1	GF	2700-3500kg	150	2500	100x100x8	220	К35-С N3		203214.001

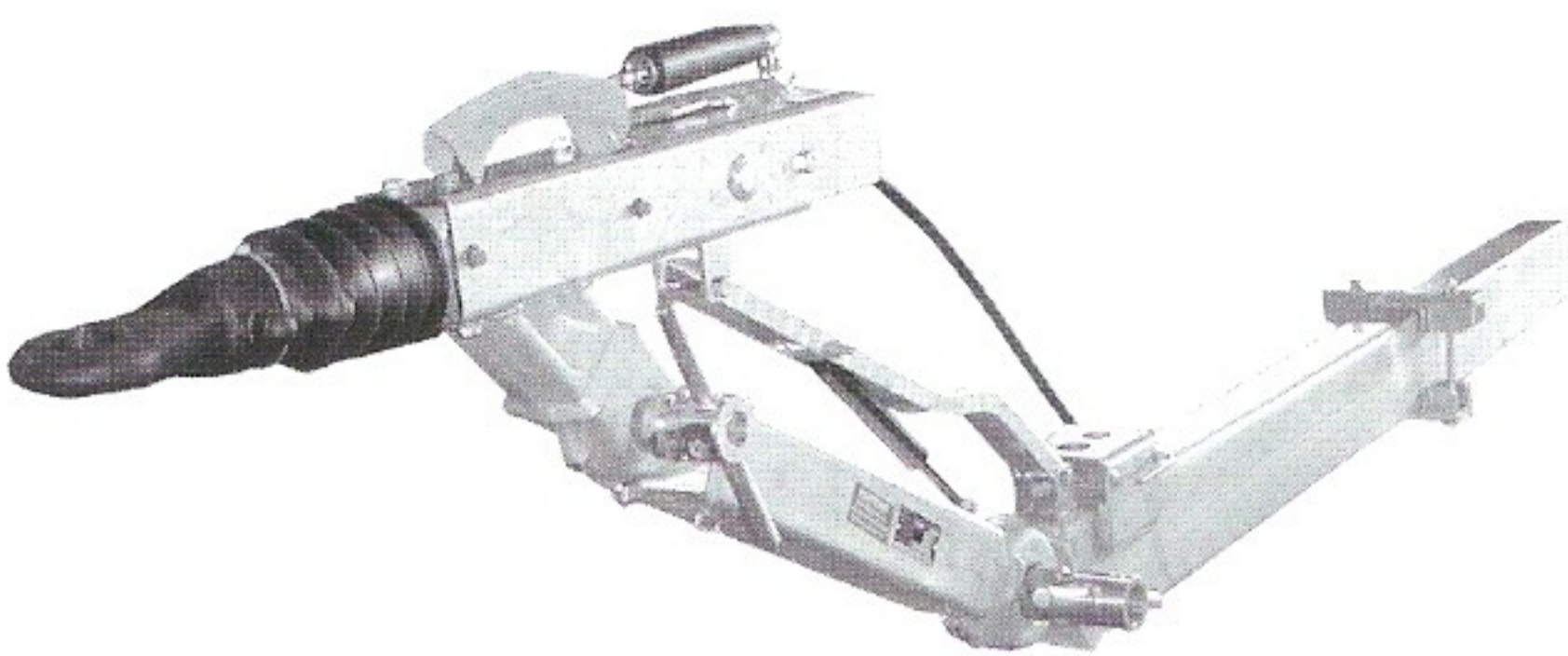
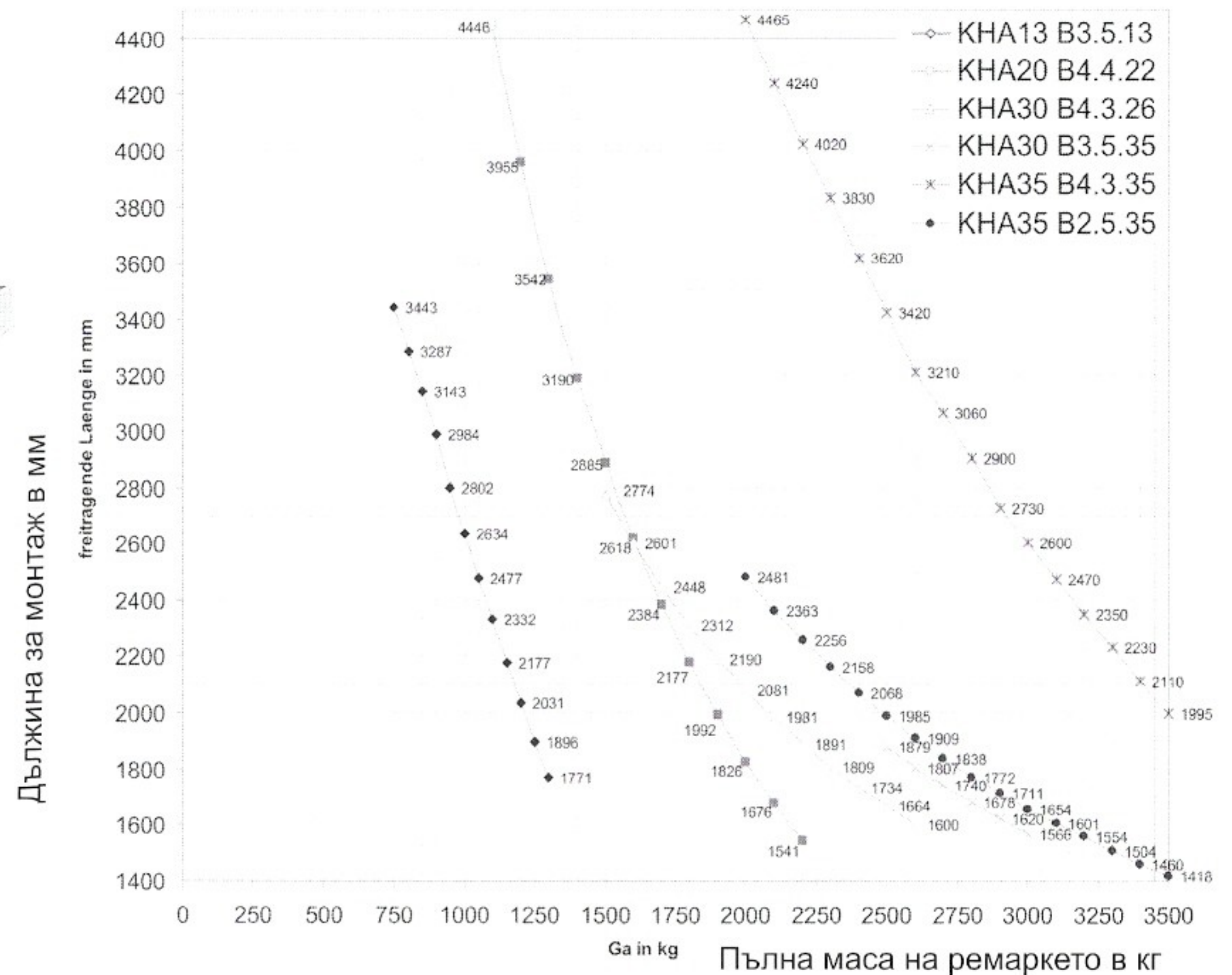
Спецификации отличаващи се от наличните - по заявка ! Не съхраняваме спецификации отличаващи се от наличните !



# ИНЕРЦИОННО КУПЛИРАЩО УСТРОЙСТВО РЕГУЛИРУЕМО ПО ВИСОЧИНА тип КНА със спирачки до 3500 кг



Избиране дължината на теглич КНА  
freitragende Deichsellaenge КНА



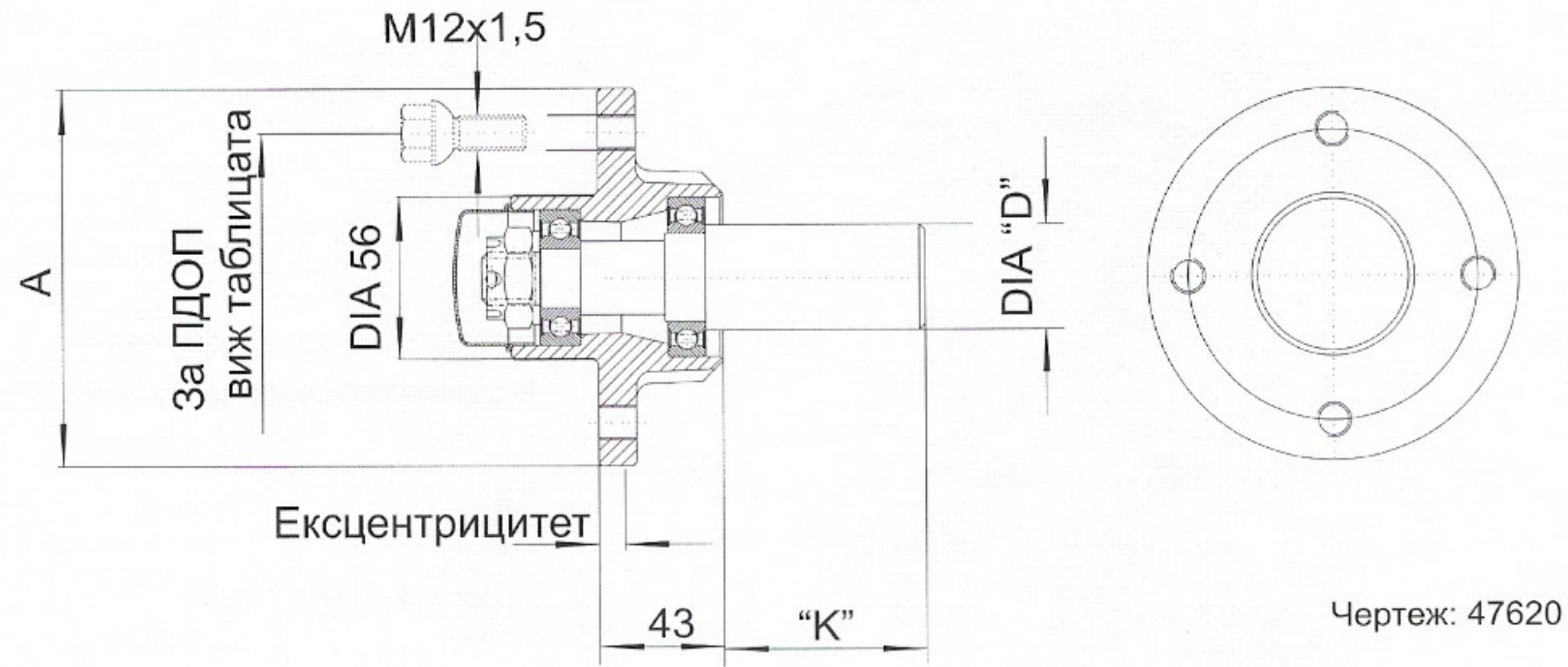
Тип	Spec.	Тип frână de mână	Domeniul de funcționare (kg)	Sarcina max.admisă pe sferă (kg)	L	A	B	E	H	T	Типул куплеи	Greutate produs (kg)	Număr reper
KHA 13	B3.5.13	GF	750-1300kg	100	2500	600	88,9x8	500	613	55	KK14-B N3	100	202536.002
KHA 13	B3.5.13	GF	750-1300kg	100	2500	600	88,9x8	500	613	55	Ochet DIN	100	202536.003
KHA 20	B4.4.22	GF	1100-2000kg	100	2500	700	101,6x10	475	688	38	K20-B N3	122	202357.004
KHA 20	B4.4.22	GF	1100-2000kg	100	2500	700	101,6x10	475	688	38	Ochet DIN	122	202357.002
KHA 30-A	B4.3.26	GF	1500-2600kg	150	2500	700	100x100x8	515	705	54	Ochet DIN	156	202605.002
KHA 30-B	B3.5.35	GF	2500-3000kg	150	2500	600	100x100x8	515	630	54	Ochet DIN	154	202588.002
KHA 35	B2.5.35	GF	2700-3500kg	150	2500	500	100x100x8	515	560	98	Ochet DIN	150	202594.002
KHA 35	B4.3.35	GF	2700-3500kg	150	2500	700	160x90x6,3	515	745	90	Ochet DIN	168	202586.001

Specificații diferite disponibile la cerere !  
Nerezervam dreptul de a modifica specificațiile !

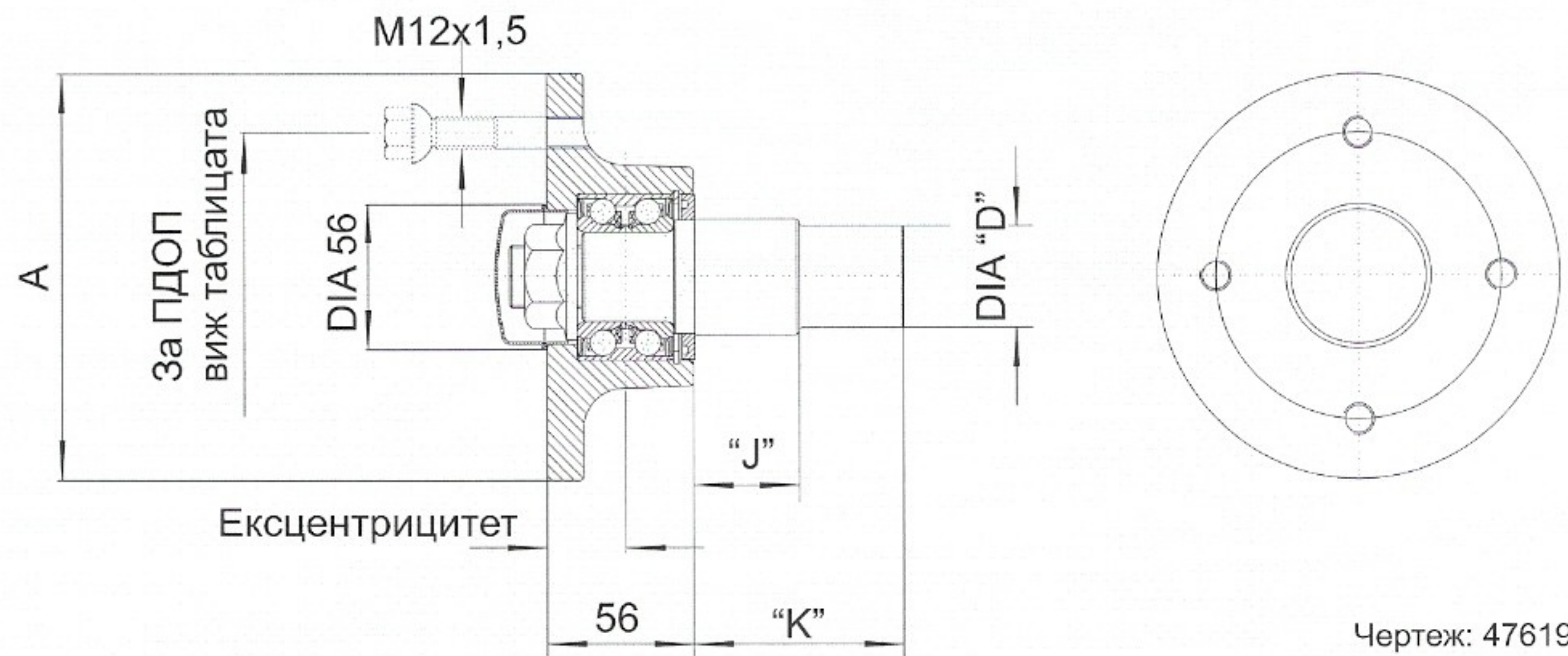


# ГЛАВИНИ

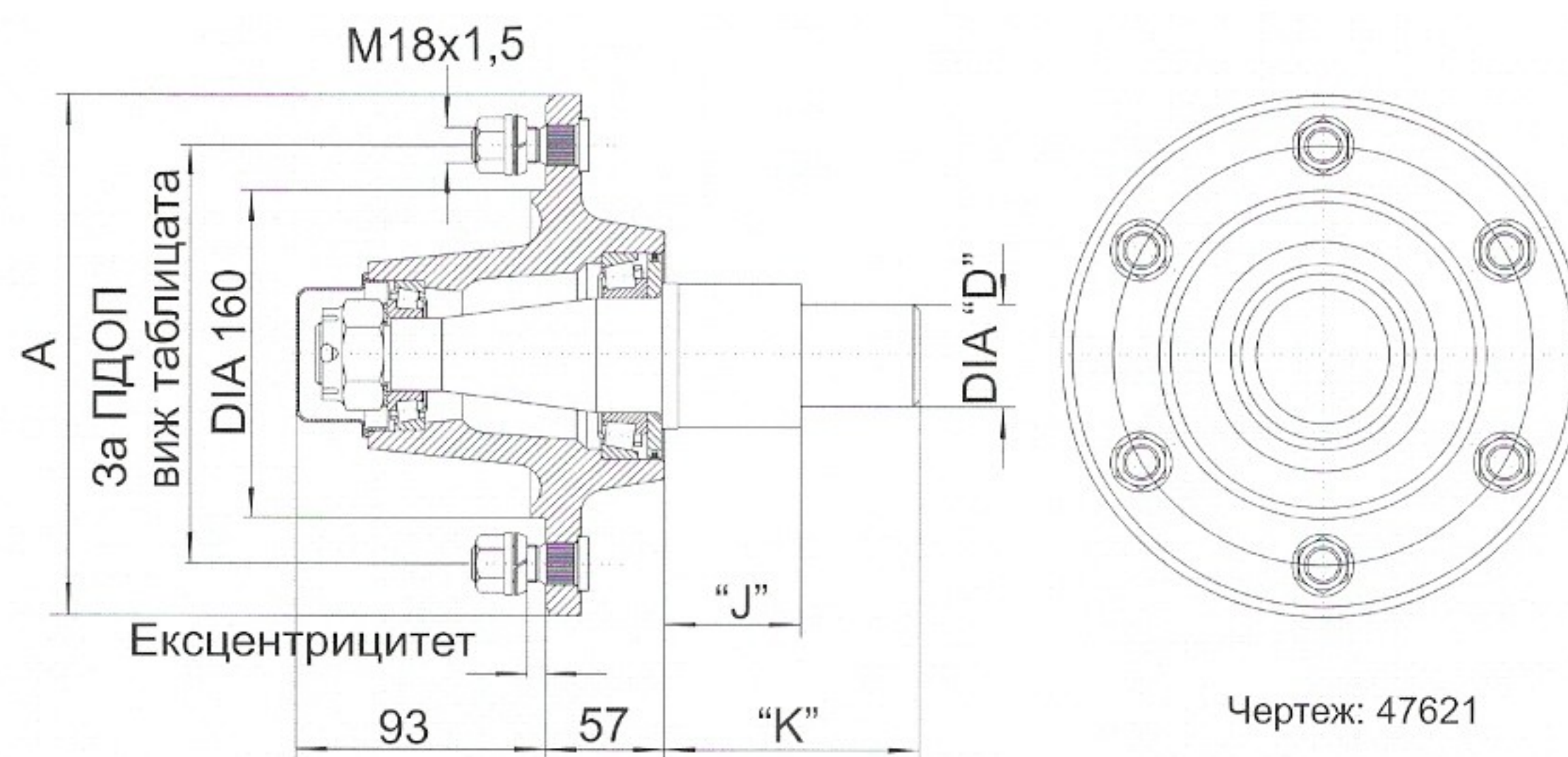
## натоварване на ос до 2500 кг над 25 км/час



Тип	Товар на колело (кг)	Товар на оста (кг)	Ексцентриц.	ПДОП	A	J	K	D	Собств. тегло (кг)	Идентификац. №
Главина без спир.	275	550	5-25	100x4	130		65	39	5,2	37147B01



Тип	Товар на колело (кг)	Товар на оста (кг)	Ексцентрицитет	ПДОП	A	J	K	D	Собств. тегло (кг)	Идентификац. №
Глав.без спир.	500	1000	25-35	100x4	155	39	65	39	5,5	37978B01
Глав.без спир.	675	1350	25-35	112x5	155	39	65	39	5,5	37978C01
Глав.без спир.	500	1000	25-35	100x4	145		80	40	5,5	37801B01
Глав.без спир.	750	1500	25-35	112x5	145		80	40	5,5	37801C01
Глав.без спир.	500	1000	25-35	100x4	155		124	49	5,5	35434B02
Глав.без спир.	750	1500	25-35	112x5	155		124	49	5,5	35434C02
Глав.без спир.	900	1800	25-30	112x5	210	50	105	54	5,7	29955C01



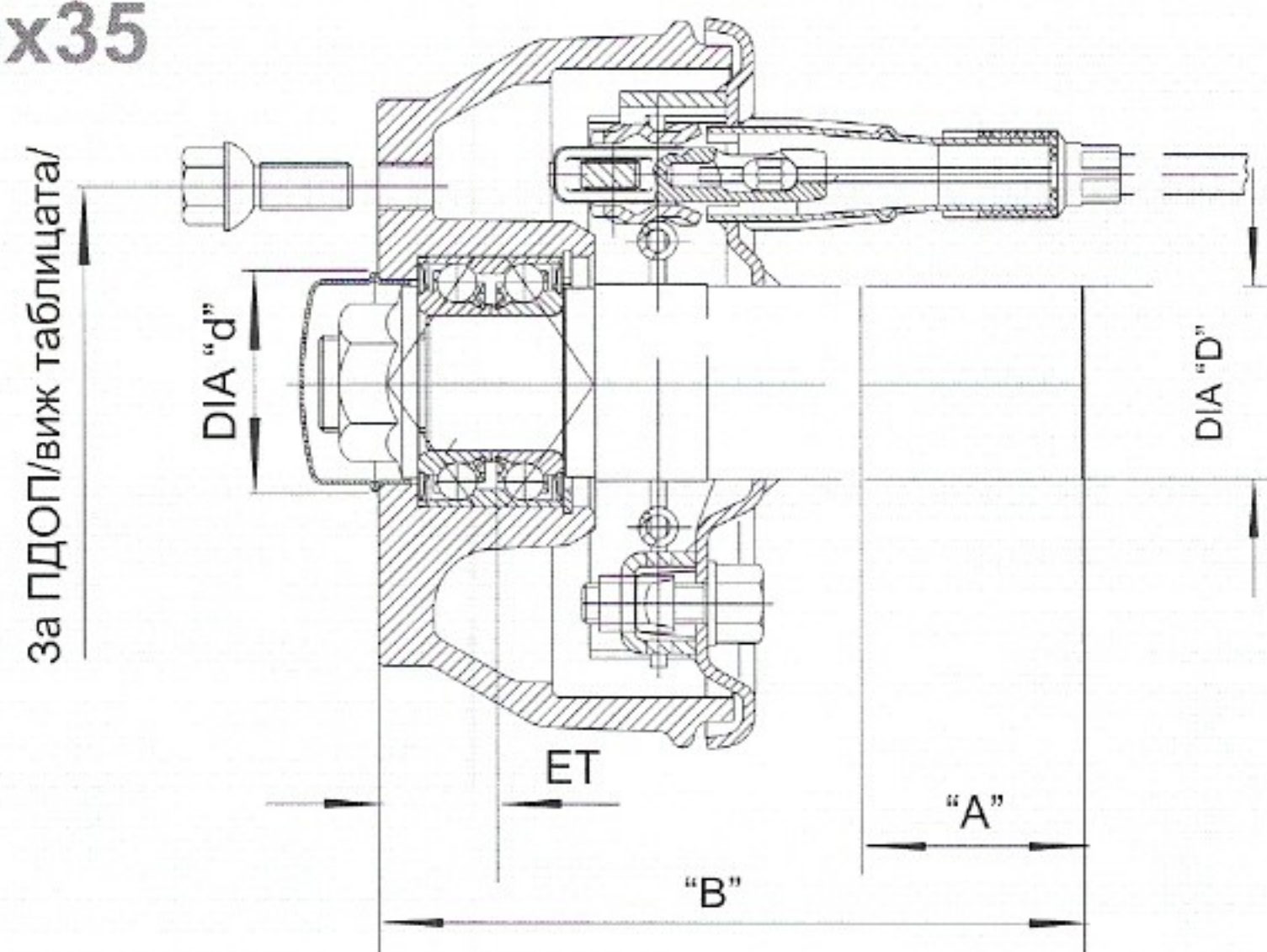
Тип	Товар на колело(кг)	Товар на оста(кг)	Ексцентрицитет	ПДОП	A	J	K	D	Собств. тегло (кг)	Идентифик. №.
Глав.без спир.	1500	3000	0	205x6	256	68	125	49	7,1	28865P02

ПДОП:присъединителен диаметър на отворите на джантата; /Глав.без спир./-Главина без спирачки

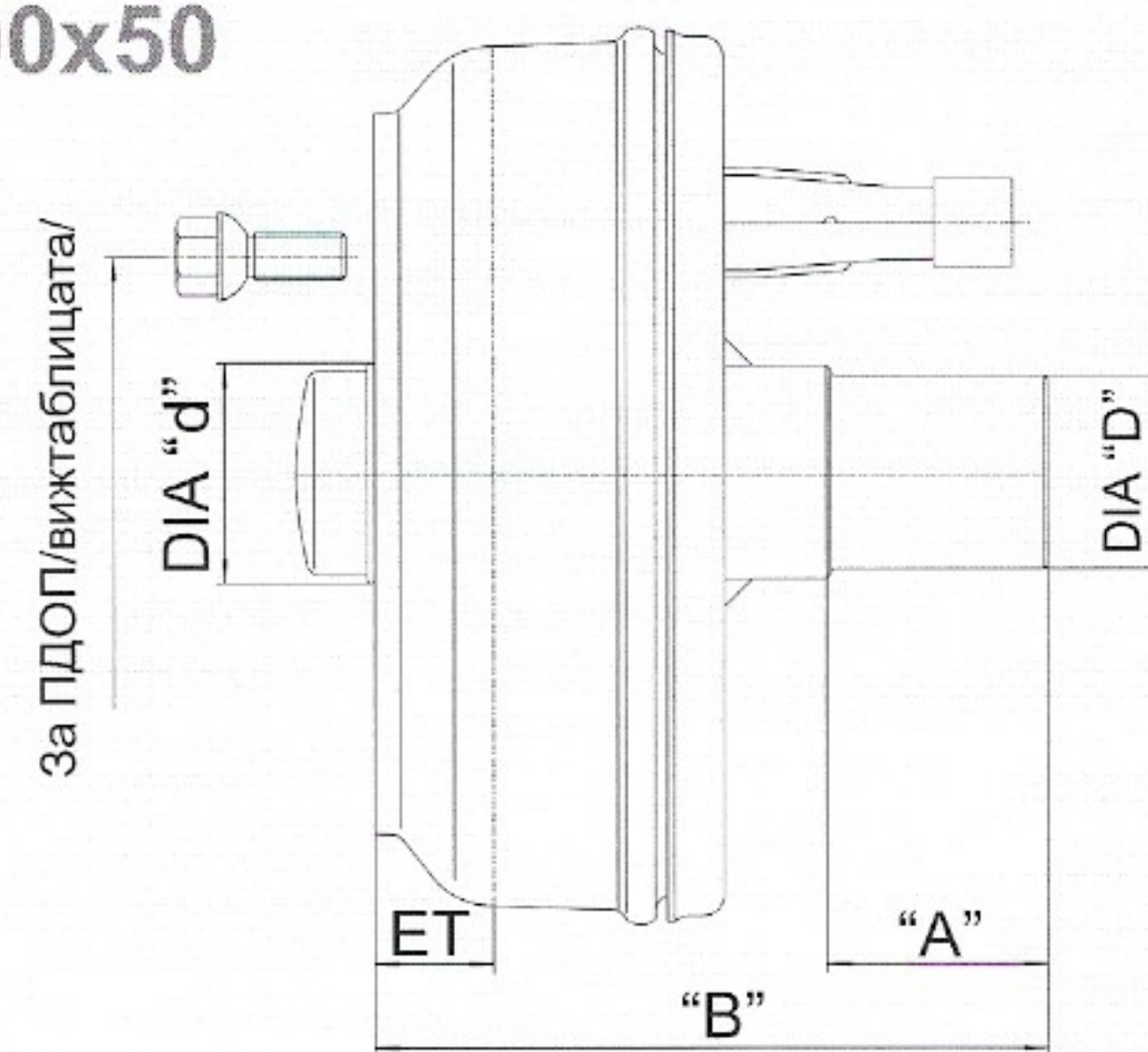


**СПИРАЧЕН ВЪЗЕЛ ЗА ОСИ С НАТОВАРВАНЕ  
НА ОС ДО 2500кг и скорост над 25км/час**

**160x35**

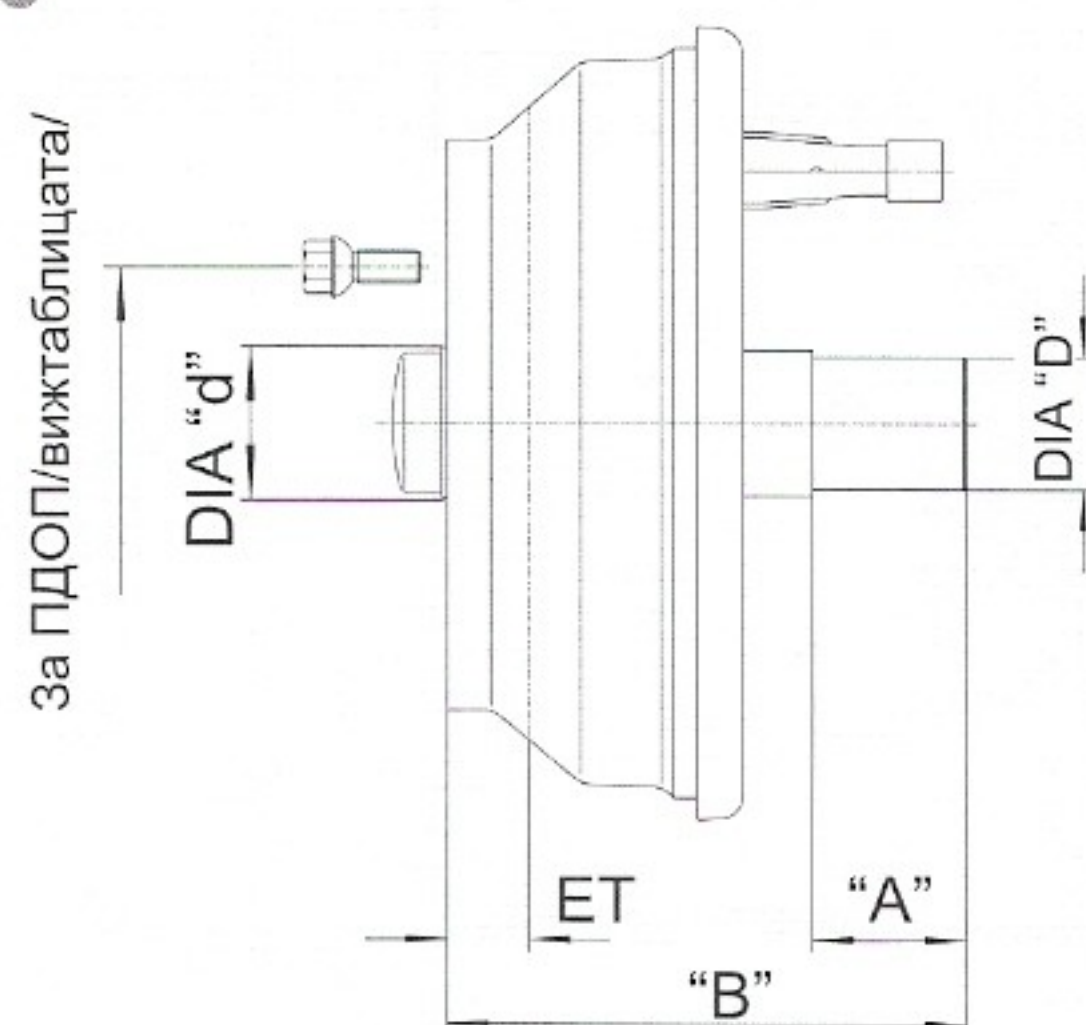


**200x50**

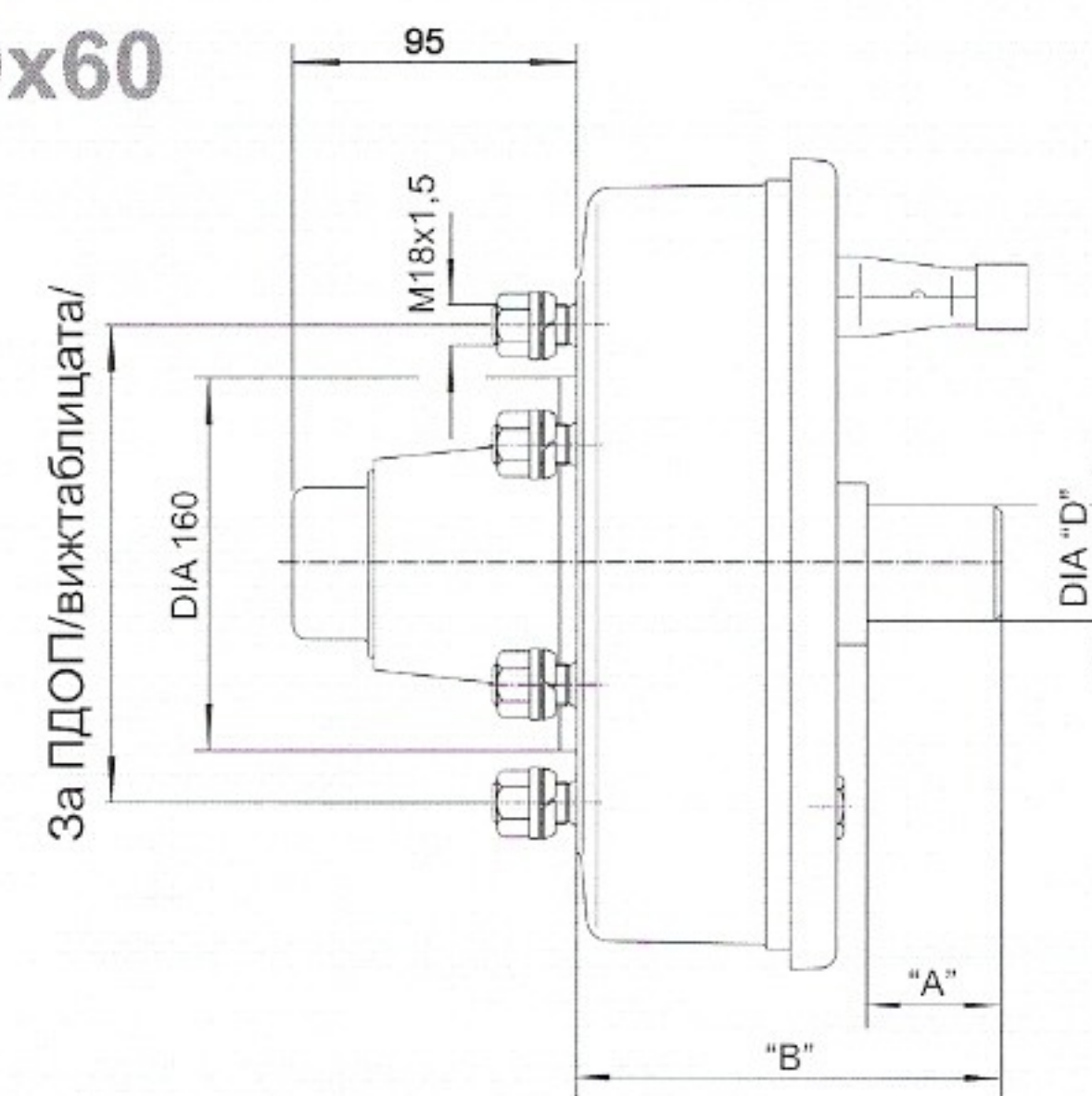


Спирачен възел 160x35	450	900	-3 до 45	100x4	49	82	180	57	8,7	25594B06
Спирачен възел 160x35 ляв с автореверс	450	900	-3 до 45	100x4	49	82	180	57	8,7	24717B05
Спирачен възел 160x35 десен с автореверс	450	900	-3 до 45	100x4	49	82	180	57	8,7	24717B06
Спирачен възел 200x50	750	1500	25 до 35	100x4	49	90	180	57	10,9	13239B09
Спирачен възел 200x50	750	1500	25 до 35	112x5	49	90	180	57	10,9	13239C09
спирачен възел 200x50 ляв с автореверс	750	1500	25 до 35	100x4	49	90	180	57	10,9	13529B17
Спирачен възел 200x50 десен с автореверс	750	1500	25 до 35	100x4	49	90	180	57	10,9	13529B18
спирачен възел 200x50 ляв с автореверс	750	1500	25 до 35	112x5	49	90	180	57	10,9	13529C17
Спирачен възел 200x50 десен с автореверс	750	1500	25 до 35	112x5	49	90	180	57	10,9	13529C18

**250x40**



**300x60**



Тип	Товар на колело (кг)	Доп.мак товар на оста (кг)	ET	ПДОП	D	A	B	d	Собств. тегло (кг)	Идентификац. №
Спирачен възел 250x40	900	1800	26 до 35	112x5	49	55	190	57	17,3	13257C03
Спирачен възел 250x40 ляв с автореверс	900	1800	26 до 35	112x5	49	55	190	57	17,3	13464C19
Спирачен възел 250x40 десен с автореверс	900	1800	26 до 35	112x5	49	55	190	57	17,3	13464C20
Спирачен възел 300x60	1500	3000	0	205x6	49	58	308	160	16,9	403432P01
Спирачен възел 300x60 ляв с автореверс	1500	3000	0	205x6	49	58	308	160	16,9	403182P01
Спирачен възел 300x60 десен с автореверс	1500	3000	0	205x6	49	58	308	160	16,9	403182P02

Спецификации отличаващи се от наличните - по заявка! ПДОП:присъединителен диаметър на отворите на джантата



## I. Монтаж спирачна система

### Подготовка:

Разтоварете и освободете ремаркетото, освободете ръчната спирачка, издърпайте максимално маншона поз.(5) от инерционното куплиращо устройство.

### Предварително изискване:

Винаги започвайте монтажа чрез регулиране спирачките на колелото.

По време на монтажа на колелетата въртете ги в кръг.

Прътът за спирачките не трябва да е под напрежение - ако е необходимо спирачния прът [6]

може да се поразхлаби по време на ползването на балансърите. Уверете се във

функционирането на спирачния прът и жилата [11].

### Инсталиране:

#### 1. Спирачка

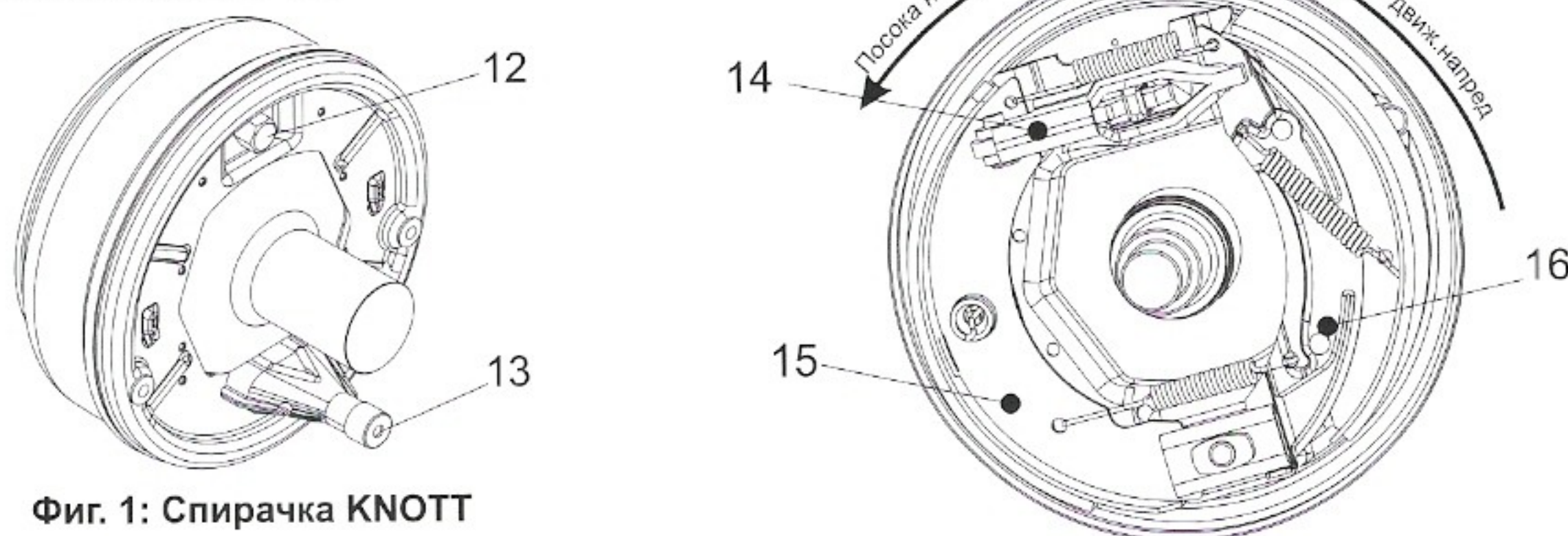
12 Болт регулиращ

13 Черупка двойна

14 Прът разтварящ

15 Челюст спирачна обикновена

16 Челюст спирачна съставна: състояща се носеща челюст и спирачна челюст



Фиг. 1: Спирачка KNOTT

Навивайте регулиращия болт [12] (намитач се отвън на предпазния щитсрещуположно на черупката [13] за влизане на жилата) по посока на часовниковата стрелка, докато колелото се блокира.

Разслабете регулиращия болт [12] по посока обратно на часовниковата стрелка (около 1/2 оборот) докато колелото започне да се върти свободно. Получава се едно леко допустимо стържене, което не засяга свободното функциониране.

За едно коректно монтиране на спирачките, ходът на жилата трябва да е приблизително 4-6мм.

Умоляваме Ви да следвате инструкцията за монтаж на всички спирачки, съгласно описанието..

Никога не регулирайте спирачките от жилата или спирачния прът [6]

#### 2. Уравновесяване на спирачките [8]

Регулирайте дължината на спирачния прът [6] (позволено е едно леко мърдане на лоста [4])

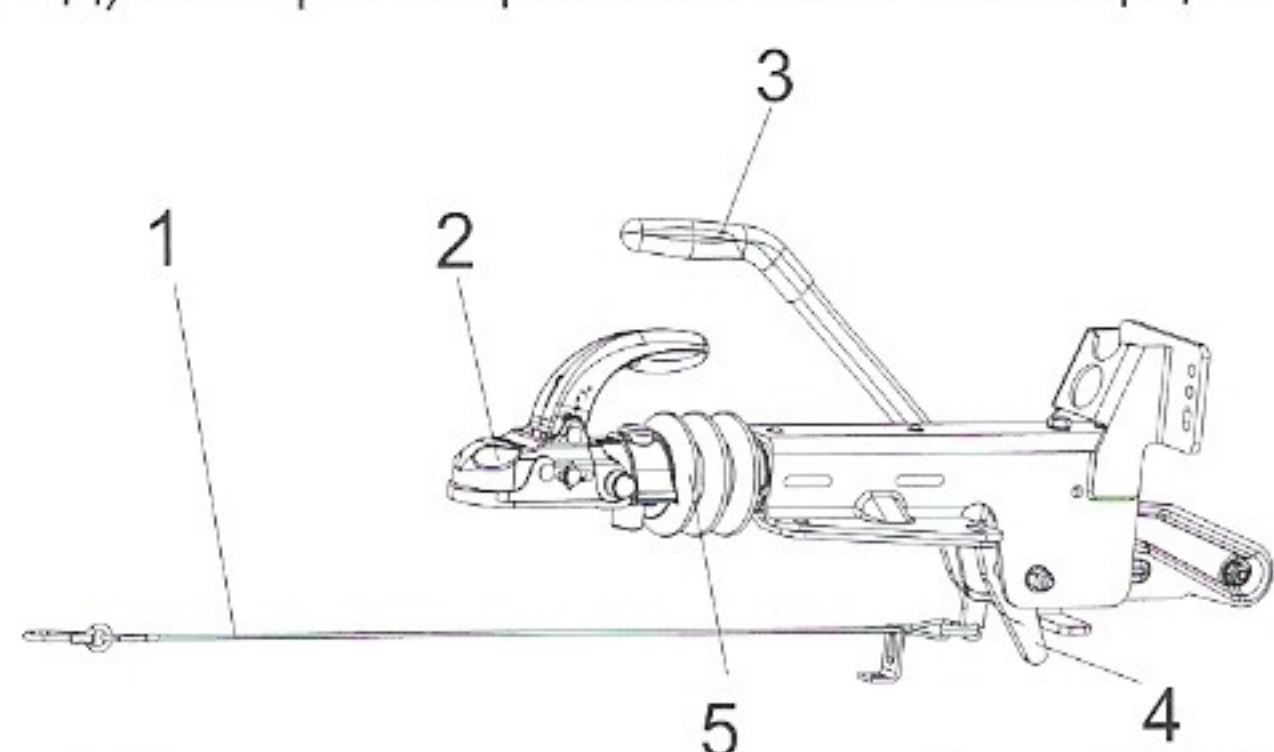
Въздействайте на лоста за ръчна спирачка [3] и проверете положението на прътите на балансърите [9+10]

==> перпендикулярно на спирачния прът.

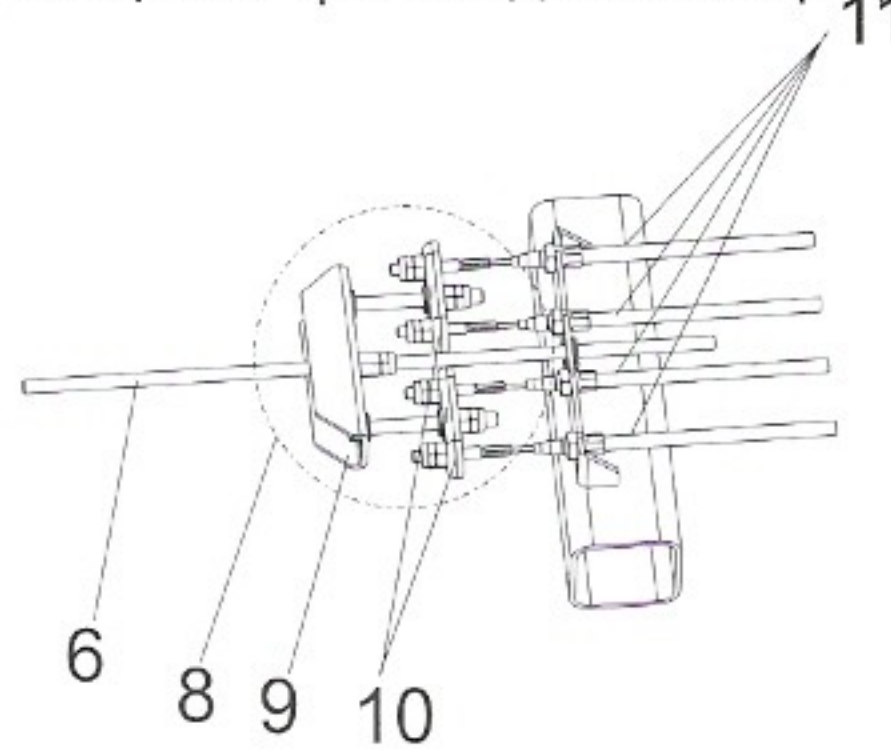
Ако е необходимо, регулирайте положението на балансърите [10] и ако трябва и позицията на плочката тандем от балансър [9].

#### 3. Прът спирачен [6]

Регулирайте дължината на спирачния прът [6], така че да не съществува игра(ход) без претоварване-лостът на инерционното у-во [4] също не трябва да има игра(ход).



Фиг.2: Инерционно куплиращо устройство KNOTT



Фиг. 3: KNOTT- Инерционна окомплектовка KNOTT за шаси с единични оси или с оси тандем

### Проверка сглобяването:

Въздействайте няколко пъти върху лоста за ръчна спирачка [3] (по този начин се пресъздават всички възможни

игри[движения]от спирачната система).

След тази операция с лоста в неактивна позиция се проверява регулировката на спирачната система.

Проверете позицията на плочките на балансърите [9+10] - да бъдат перпендикулярни на спирачния прът.

Проверете играта(хода)на спирачния прът,[6]ако е необходимо регулирайте отново пръта, така че да не съществува игра(ход), уверете се, че прътът не е под напрежение.

Проверете позицията на лоста на ръчната спирачка[3]

Ако регулировката е коректна, при въздействие б/у лоста, спирачките трябва да блокират след 10-15 мм. движение на колелото.

Ако лостът за ръчна спирачка е предвиден с гребен, ефектът на спиране трябва да започне приблизително към 3-я зъб. Проверете свободното движение на колелетата при деблокирани спирачки.

### Финален контрол:

Проверете дали всички елементи от системата са коректно монтирани (болтове за стягане на жилата, прътове, балансъри и др.)

Тест за движение: Препоръчваме след извършване на всички регулировки да се извърши контролно спиране 2-3 пъти в движение.

Ако има проблеми се извършват допълнителни регулировки.

Тестване спирачките: Проверете още веднъж играта(ход) на лоста на инерционното устройство [4] и при нужда проверете дължината на спирачния прът, така че да не съществува игра(ход).

## II. Проверка спирачната система

Регулировката на спирачната система означава общо уравновесяване на частите от системата за спиране, започвайки от регулиране спирачките на колелетата. Следвайте описанието на инструкцията "Монтаж спирачна система", проверете хода на лоста на инерционното у-во(4) и при необходимост регулирайте отново.

Р-р главата на болт [12]

Р-р на спирачките

160x35 / 200x50

250x40

300x60

Р-р главата на болт

SW 17

SW 19

SW 24

1 Жило спирачно

2 Ключалка

3 Лост ръчна спирачка

4 Лост инерционно у-во Pârghie dispozitiv inel

5 Гилза с маншон

6 Прът спирачен

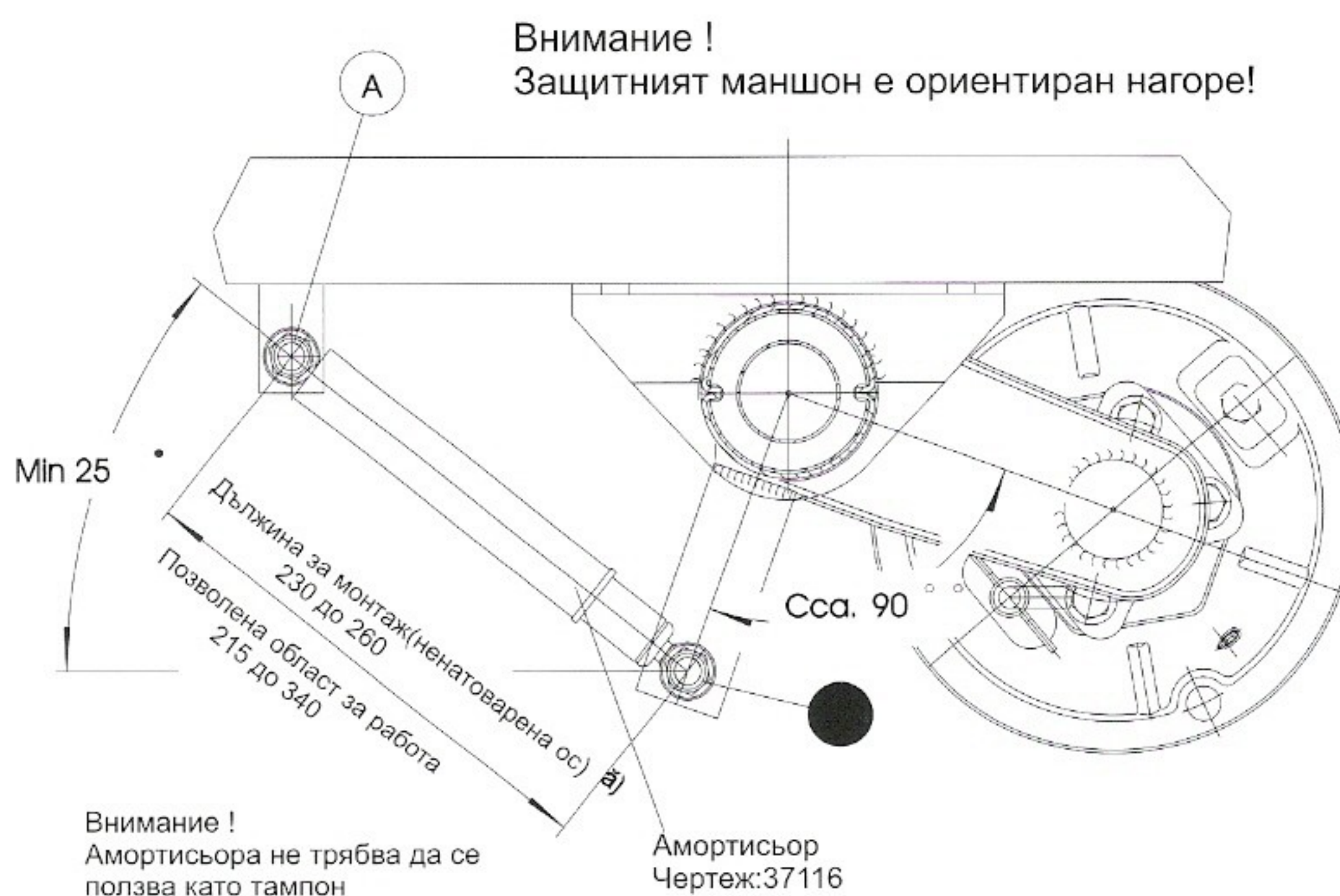
8 Балансър комплект

9 Балансър (тандем)

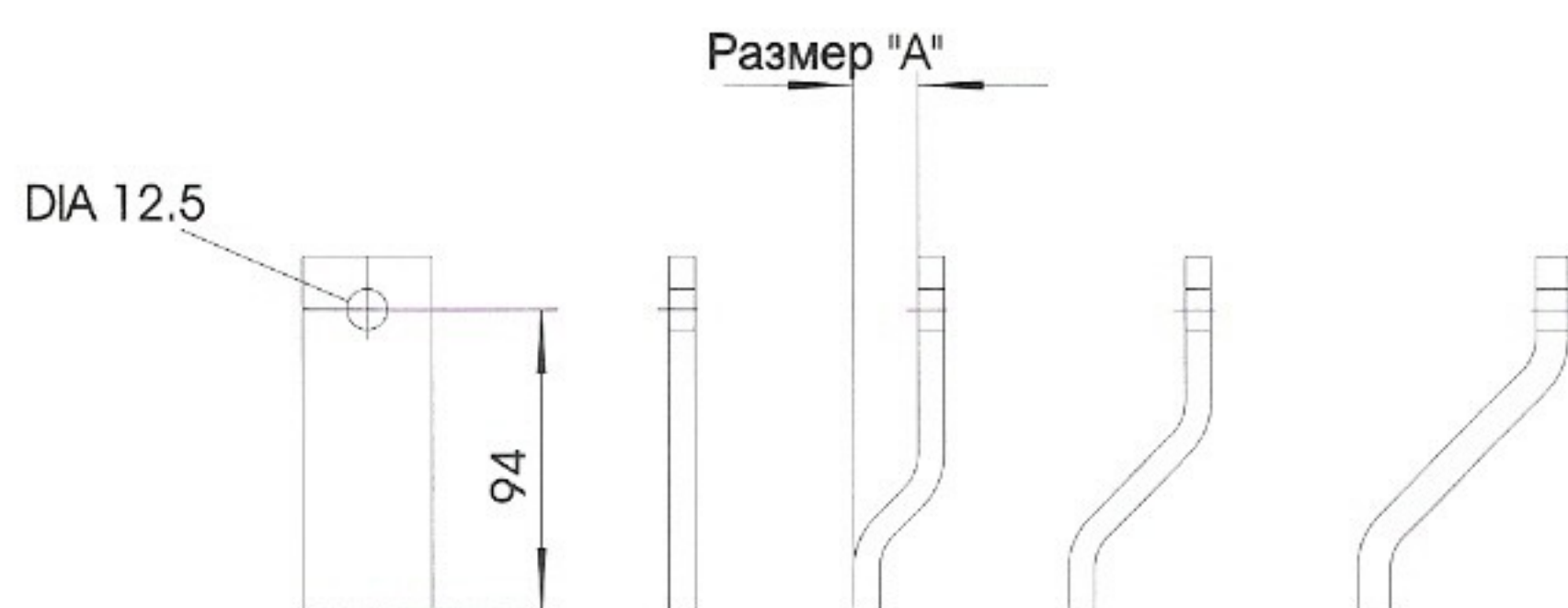
10 Балансър (моно)

11 Жила

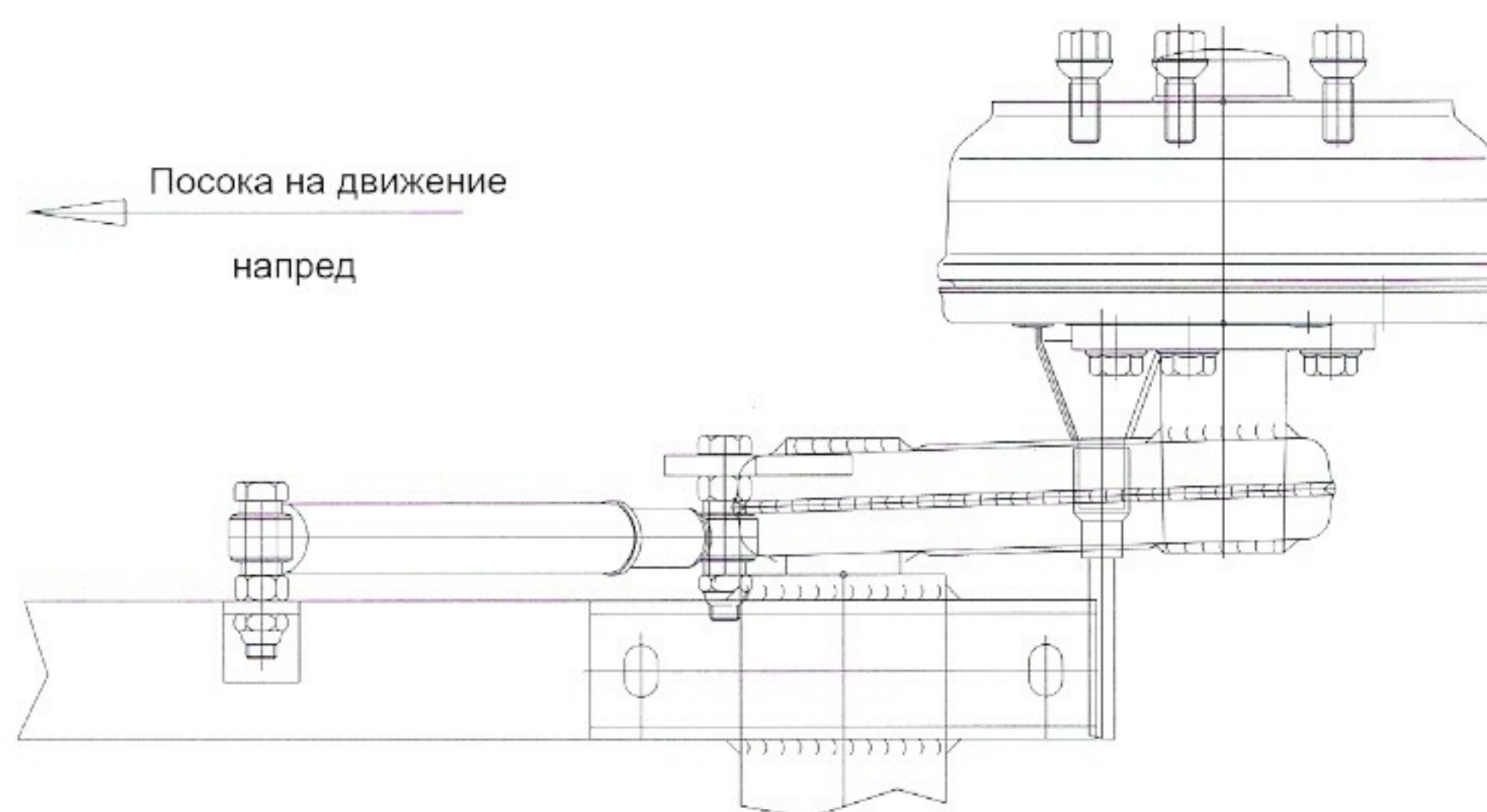
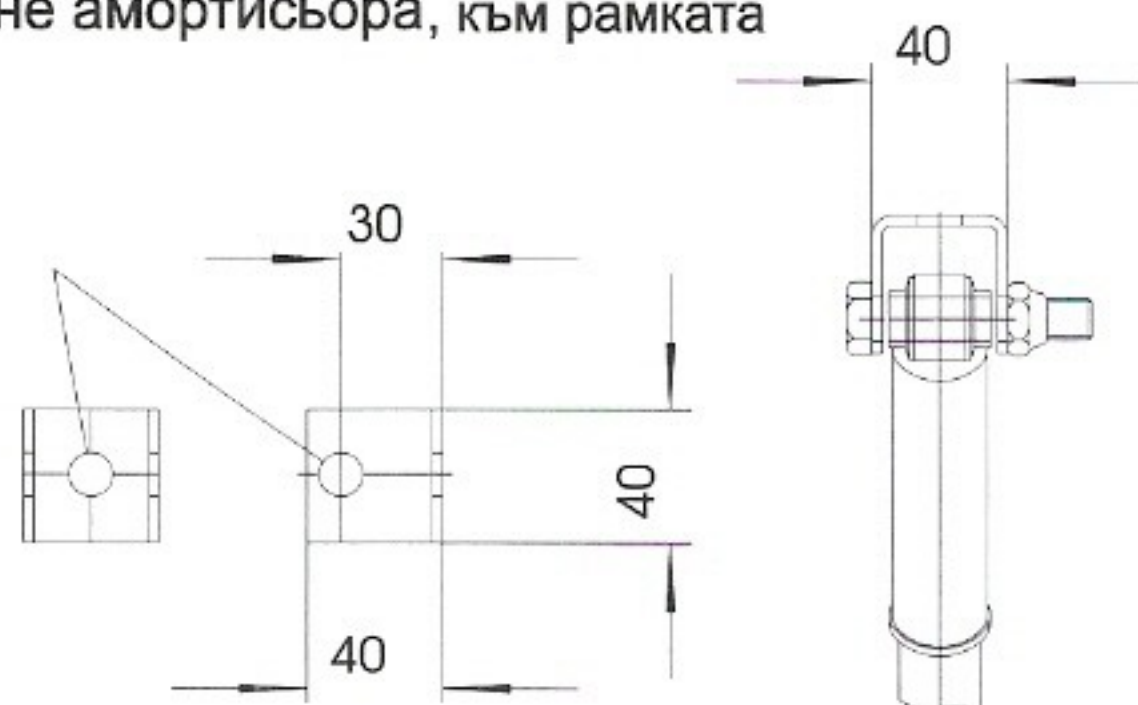




### Налични уши за амортисори



Ухо за амортисьор 47266  
За фиксиране амортисьора, към рамката



### Инструкция за монтаж на амортисьора

- 1 Подготовка
  - 1.1 Вкарайте болтовете с шестоъгълна глава в отворите за фиксиране на амортисьора
  - 1.2 Завинтете шестоъгълната гайка (момент на затягане 60-80Nm)
- 2 Фиксиране на амортисьора към оста и лонжерона
  - 2.1 Вкарайте един болт с шестостенна глава в отвора на оста и един на лонжерона
  - 2.2 За окончателно монтиране на амортисьора ползвайте стопорна гайка (момент на затягане 80-85 Nm)
- 3 Фиксиране на амортисьора към носача за амортисьора (рамо клатещо се)
  - 3.1 Набутайте гайка с шестостенна глава в отвора за фиксиране на амортисьора
  - 3.2 Завинтете стопорна гайка (момент на затягане 80-85Nm)

### Заварка ушите за амортисьора

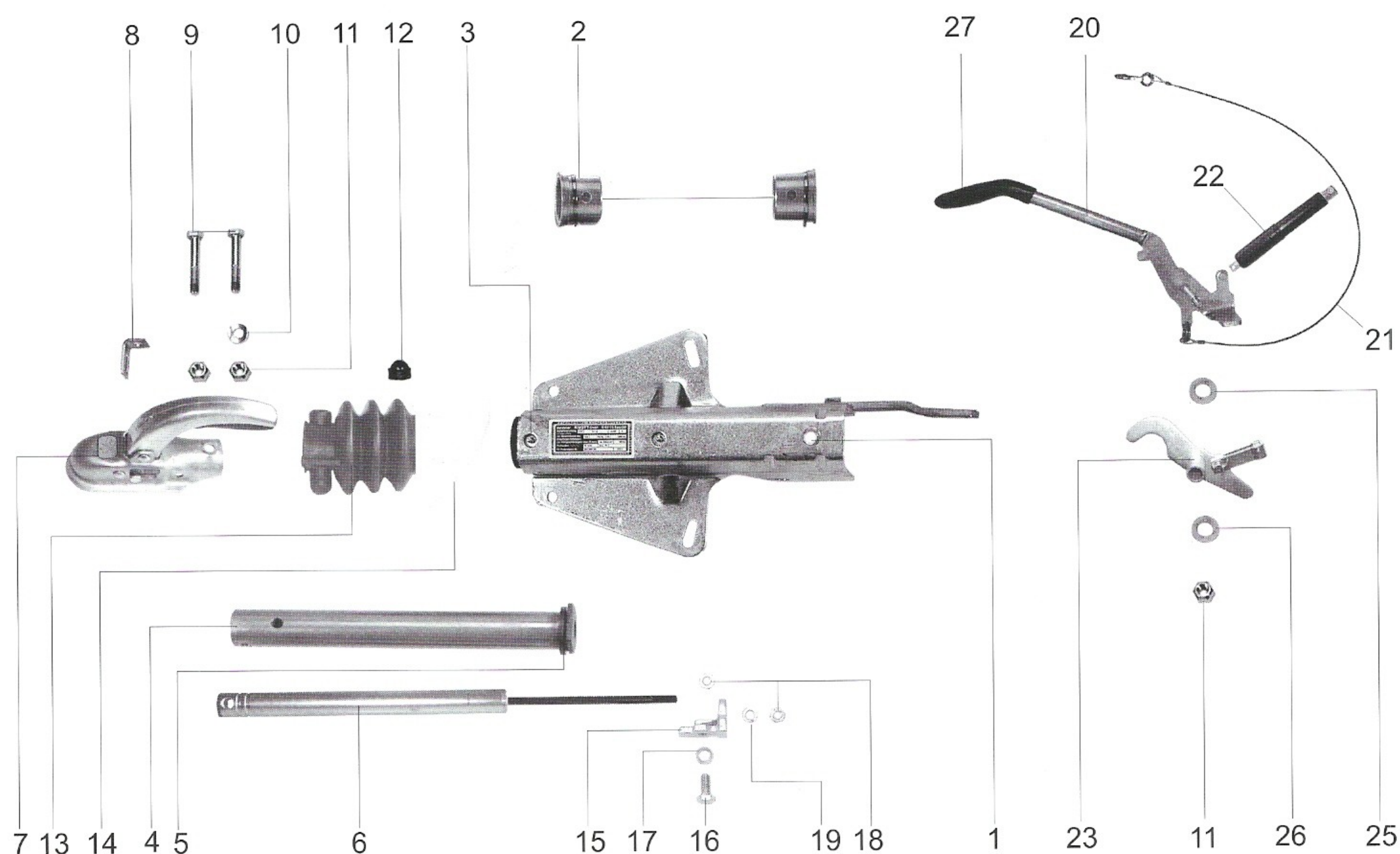
Ушите за амортисьора са заварени така, както е показано на чертежа.  
Заваряването трябва да се извърши от заварчик професионалист.  
Цялата операция трябва да се извърши съгласно нормите за заваряване.

Описание	Размер "A" в мм.	Носач на амортисьора	Идентификац. №
Амортисьор комплект за единична ос	0	43532	37821.01
Амортисьор комплект за единична ос	20	43737	37821.02
Амортисьор комплект за единична ос	36	43126	37821.03
Амортисьор комплект за единична ос	55	43810	37821.04
Амортисьор комплект за единична ос	0	43532 + 47266	37821.05
Амортисьор комплект за единична ос	20	43737 + 47266	37821.06
Амортисьор комплект за единична ос	36	43126 + 47266	37821.07
Амортисьор комплект за единична ос	55	43810 + 47266	37821.08
Амортисьор комплект за единична ос	Без носач за амортисьора		37821.09

Спецификации отличаващи се от наличните - по заявка!  
Не съхраняваме спецификации отличаващи се от наличните!



# РЕЗЕРВНИ ЧАСТИ ЗА ИНЕРЦИОННО КУПЛИРАЩО УСТРОЙСТВО KF13 - KF30

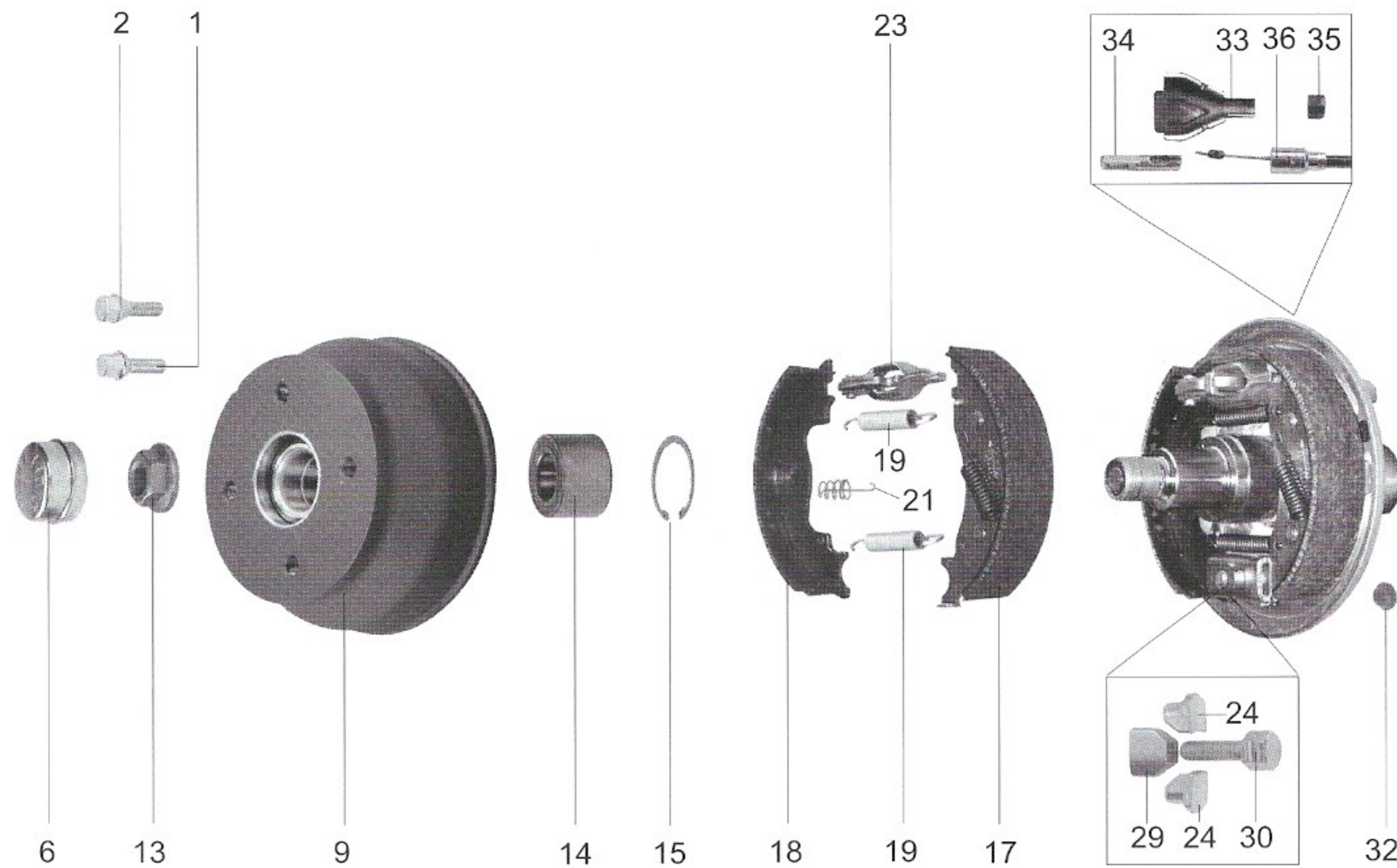


Поз.	Описание	Идентиф.№	Поз.	Описание	Идентиф.№	
1	Корпус инерционно устройство	numai la cerere	11	Гайка стопорна KF30	D980.007	
2	Втулка със зегерка KF13 - KF20	69005094	12	Капачка прахозащитна KF13 - KF27	45832.10	
	Втулка със зегерка KF27 - KF30	69005194		Капачка прахозащитна KF30	45832.20	
3	Фиксатор	48032094	13	Маншон	69004692	
4	Гилза комплект KF13 - KF20	98103094	14	Скоба затягаща	71000194	
	Гилза комплект KF27	98103894		15	Носач амортисьор KF13 - KF20	21003494
	Гилза комплект KF30	98596283			Носач амортисьор KF27	21003593
5	"O" пръстен	69001494		Носач амортисьор KF30	34005294	
6	Амортисьор KF13	87000713	16	Болт с шестостенна глава	D933.068	
	Амортисьор KF17 - KF20	87001113		17	Пръстен осигурителен	D127.008
	Амортисьор KF27	87003913			18	Шайба
	Амортисьор KF30	87001413		19		Шайба
7	Ключалка KF13	8802429X	20	Лост ръчна спирачка KF13 - KF27	201943.001	
	Ключалка KF17 - KF20	8802399X		Лост ръчна спирачка KF30	202682.002	
	Ключалка KF27	8802409X	21	Осигурително въже	56000594	
	Ключалка KF30	8802539X		Уравновесител KF13 - KF27	201856.001	
8	Планка осигурително въже	34006894	22	Уравновесител KF30	202453.001	
			9	Болт за стягане ключалка KF13 - KF20	D931.017	
Болт за стягане ключалка KF27	D931.022					
Болт за стягане ключалка KF30	D931.035					
10	Шайба профилна 13 поцинкована	43004294	23	Лост инерционно устр-во KF13-KF20	98722483	
				Лост инерционно устр-во KF27-KF30	200406.001	
11	Гайка стопорна KF13 - KF27	D980.004	25	Шайба A 19 DIN 125 PA	45908.18	
			26	Шайба A 13	D125.013	
			27	Ръкохватка	200027.001	

Спецификации отличаващи се от наличните - по заявка!  
Не съхраняваме спецификации отличаващи се от наличните!



# РЕЗЕРВНИ ЧАСТИ ЗА СПИРАЧНО КОЛЕЛО К-Т 160x35 автореверс (16-1365)



1	Болт сферичен	46465.02	24	Тяло разтварящо	45200
2	Болт конусен	43696-1	29	Клин регулиращ	44826
6	Капачка	47117	30	Болт с шестостенна глава	45229
9	Барабан комплект 100x4 включващ и поз.6/13/14/15	28742B02	32	Тапа	44569.03
13	Гайка с фланец M24	44738	33	Черупка	36341
14	Лагер включващ и поз.13/15	47305V	34	Ухо	45207
15	Зегерка	D472.005	35	Тапа	44877
17	Челюст съставна	34335.04E	36	Жило (730/940)	33921-1.06
18	Челюст обикновенна	35965.05E	36	Жило (830/1040)	33921-1.07
19	Пружина	45067	36	Жило(1030/1240)	33921-1.11
21	Пружина на натиск	42861.01	36	Жило (1230/1440)	33921-1.14
23	Прът разтварящ	45149	36	Жило (1430/1640)	33921-1.16

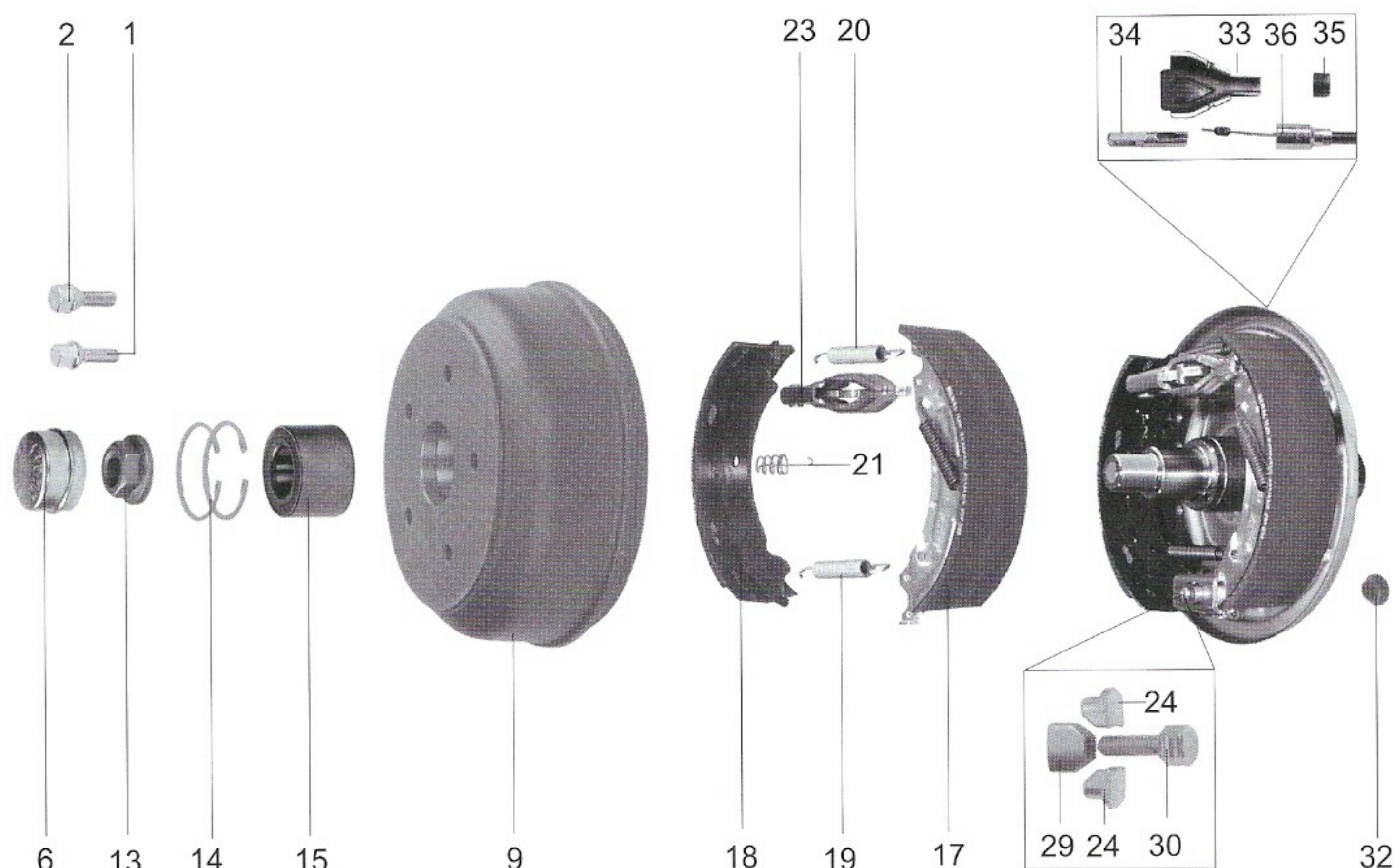


Описание	Идентиф.№	Описание	Идентиф.№	Описание	Идентиф.№
Кутия с челюсти №1	403612,001	Кутия челюсти №2	402611,001	Челюсти к-т №3	403080,001
комплектована с:		комплектована с:		опаковани с фолио	
2 x челюст обикновена		2 x челюст обикн.		комплектовани с:	
2 x челюст съставна		2 x челюст състав.		2 x челюст обикн.	
2 x пружина		2 x пружина		2 x челюст състав.	
2 x пружина на натиск		2 x пружина натиск		2 x пружина	
2 x прът разтварящ				2 x пружина натиск	
4 x тяло разтварящо					
2 x клин регулиращ					
2 x болт с шест. Глава					
2 x гайка с фланец M24					

За други резервни части виж: "Каталог за резервни части"! Не съхраняваме спецификации отличаващи се от наличните!



# РЕЗЕРВНИ ЧАСТИ ЗА СПИРАЧНО КОЛЕЛО К-Т 200x50 автореверс(20-2425/1)



Поз.	Описание	Идентифик.№	Поз.	Описание	Идентифик.№
1	Болт сферичен	46465.01	23	Прът разтварящ	45309
2	Болт конусен	43696-1	24	Тяло разтварящо	45200
6	Капачка	47151	29	Клин регулиращ	44826
9	Барабан комплект 100x4	28745B02	30	Болт с шестостенна глава	45229
9	Барабан комплект 112x5 включващ и поз.6/13/14/15	28745C02	32	Тапа	44569.03
13	Гайка с фланец M24	44738	33	Черупка	36341
14	Зегерка	D472.005	34	Ухо	45207
15	Лагер включващ и поз.14	47305V	35	Тапа	44877
17	Челюст съставна	34905.06E	36	Жило (730/940)	33921-1.06
18	Челюст обикновена	33802.06E	36	Жило (830/1040)	33921-1.07
19	Пружина	42126	36	Жило (1030/1240)	33921-1.11
20	Пружина	42903	36	Жило (1230/1440)	33921-1.14
21	Пружина на натиск	42861.02	36	Жило (1430/1640)	33921-1.16

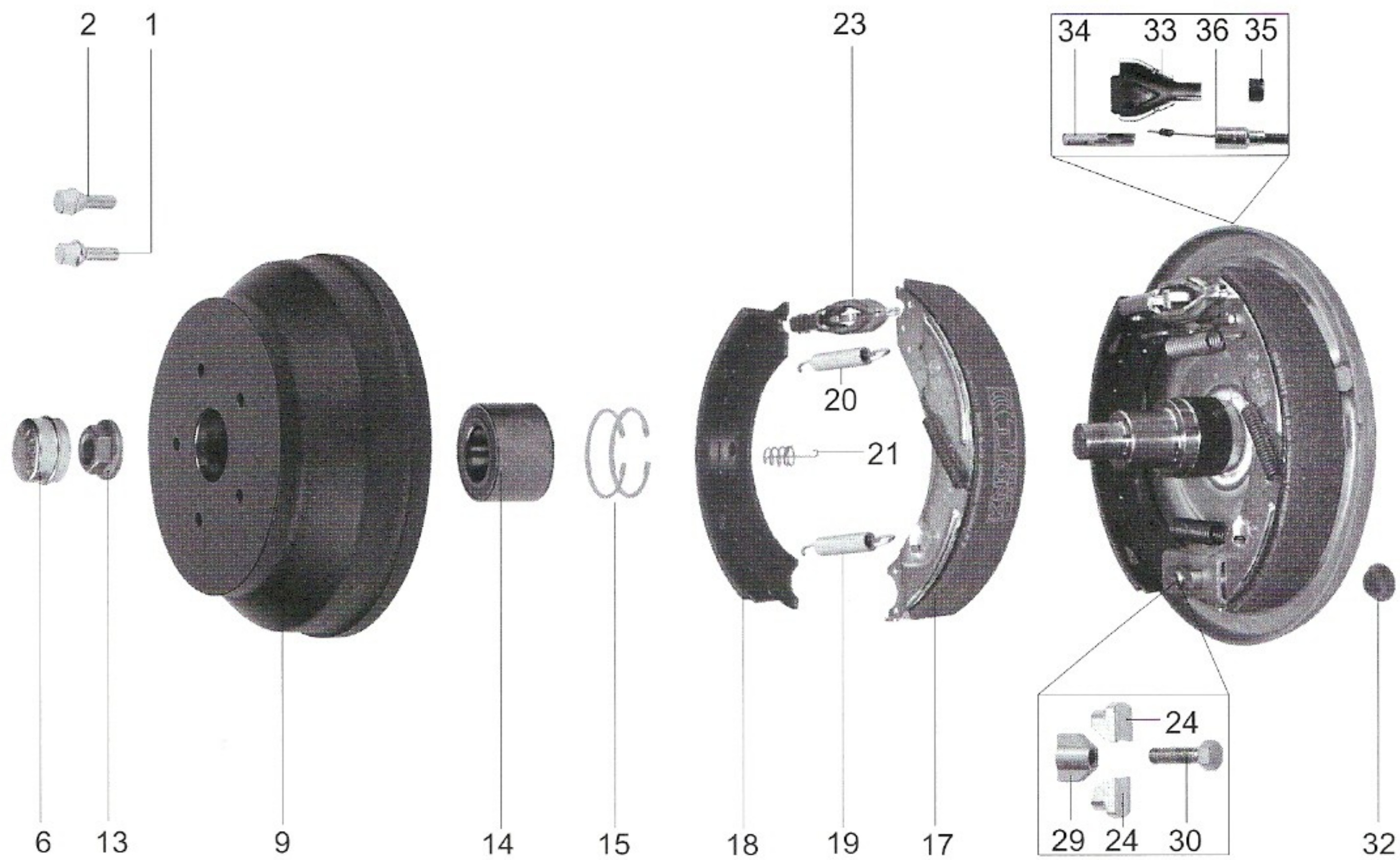


Описание	Идентиф.№	Описание	Идентиф.№	Описание	Идентиф.№
Челюсти №1 опаковани в кутия комплект с: 2 x челюст обикновена 2 x челюст съставна 2 x пружина 2 x пружина на натиск 2 x прът разтварящ 4 x тяло разтварящо 2 x клин регулиращ 2 x болт с шест.глава 2 x гайка с фланец M24	46450,00	Челюсти №2 опаковани в кутия комплект с: 2 x челюст обикновена 2 x челюст съставна 2 x пружина 2 x пружина на натиск	47276,000	Челюсти №3 опаковани с фолио комплектовани с: 2 x челюст обикнов. 2 x челюст състав. 2 x пружина 2 x пружина натиск	403081,001

За други резервни части виж: "Каталог за резервни части"! Не съхраняваме спецификации отличаващи се от наличните!



# РЕЗЕРВНИ ЧАСТИ ЗА СПИРАЧНО КОЛЕЛО К-Т 250x40 автореверс (25-2025)



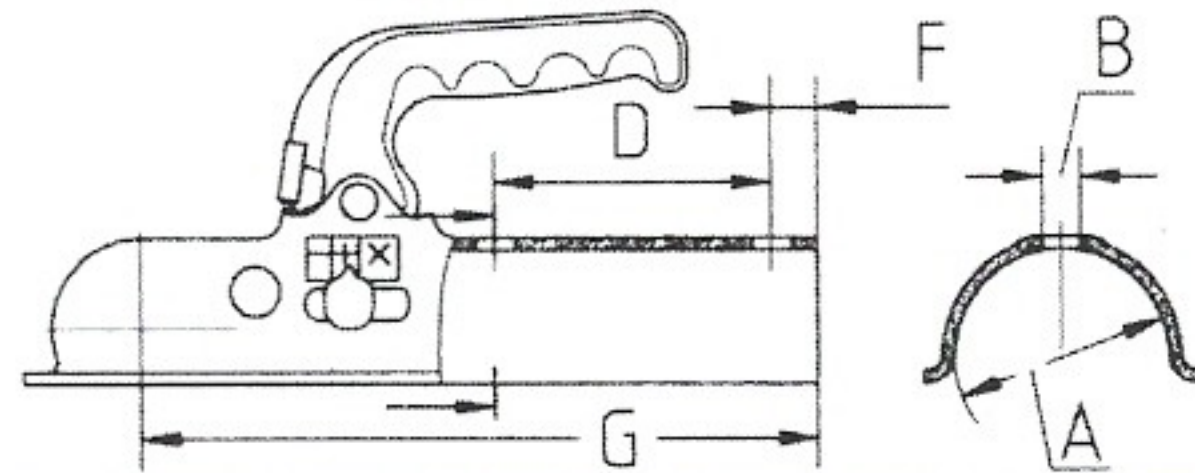
Поз.	Описание	Идентифик.№	Поз.	Описание	Идентифик.№
1	Болт сферичен	46465.01	24	Тяло разтварящо	45352
6	Капачка	47117	29	Клин регулиращ	45351
9	Барабан комплект 112x5 включващ и поз.6/13/14/15	28748C02	30	Болт с шестостенна глава	45523
13	Гайка с фланец M24	44738	32	Тапа	44559.08
14	Лагер включващ и поз.15	D472.005	33	Черупка	36341
15	Зегерка	47306V	34	Ухо	45207
17	Челюст съставна	25689.03E	35	Тапа	44877
18	Челюст обикновена	25772.03E	36	Жило (730/940)	33921-1.06
19	Пружина	41628	36	Жило (830/1040)	33921-1.07
20	Пружина	43150	36	Жило (1030/1240)	33921-1.11
21	Пружина на натиск	42861.01	36	Жило (1230/1440)	33921-1.14
23	Прът разтварящ	45309	36	Жило (1430/1640)	33921-1.16



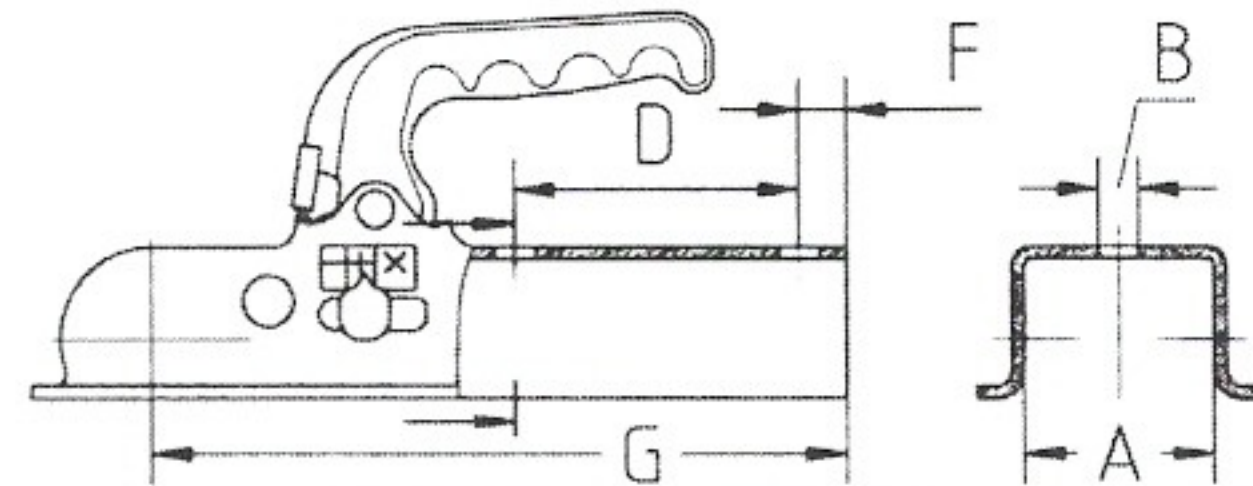
Описание	Идентифик.№	Описание	Идентиф.№	Описание	Идентиф.№
Челюсти №1 опаковани	46450,000	Челюсти №2 опаковани	47276,000	Челюсти №3	403081,001
в кутия комплект с:		в кутия комплект с:		опаковани с фолио	
2 x челюст обикновена		2 x челюст обикновена		комплектовани с:	
2 x челюст съставна		2 x челюст съставна		2 x челюст обикнов.	
2 x пружина		2 x пружина		2 x челюст съставна	
2 x пружина на натиск		2 x пружина на натиск		2 x пружина	
2 x прът разтварящ				2 x пружина натиск	
4 x тяло разтварящо					
2 x клин регулиращ					
2 x болт с шест.глава					
2 x гайка с фланец M24					

За други резервни части виж: "Каталог за резервни части" ! Не съхраняваме спецификации отличаващи се от наличните!

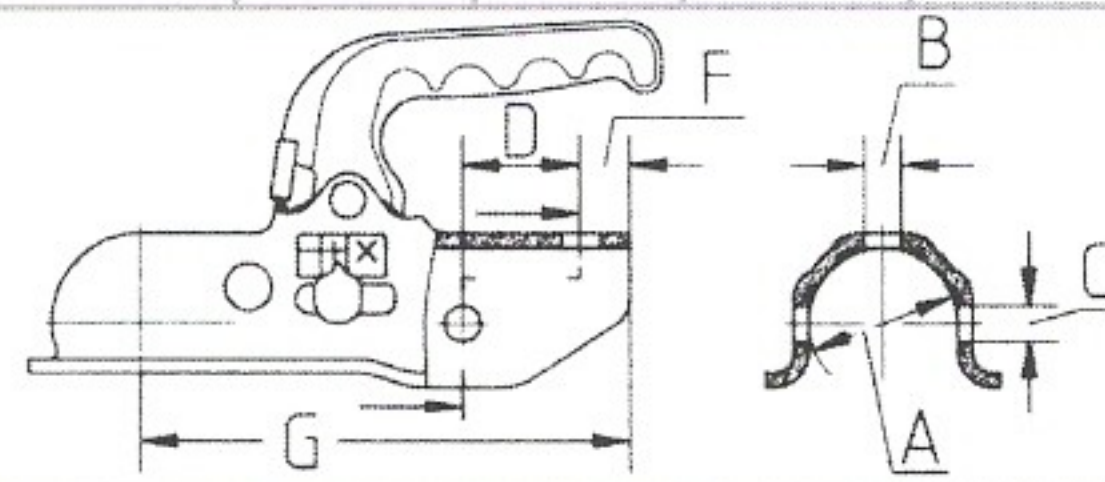




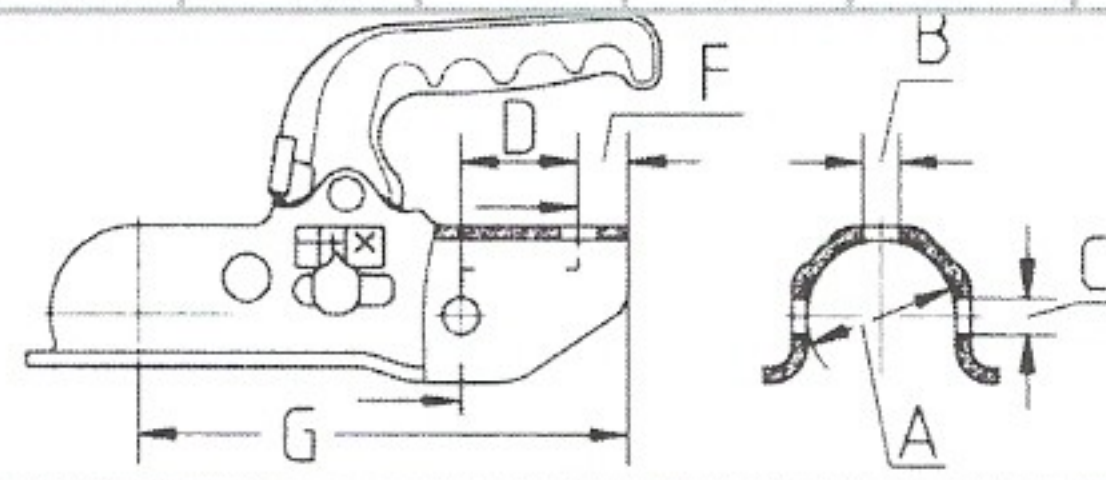
Тип	Спец.	№ Хомологизация EU	Стой- ност D-/DC кп	Допустим макс. това р на оста C/R/кг	Допуст. макс. товар на сфера S/кг	A mm	B mm	C mm	D mm	F mm	G mm	Собств. тегло (кг)	Идентиф. №
K7,5-C	N3	e1 00-1062	7,2	750	75	∅ 50	∅ 12,5	X	90	16	229	1,5	6E0083.023
K7,5-D	N3	e1 00-1062	7,2	750	75	∅ 60	∅ 12,5	X	90	16	229	1,5	6E0083.029
K7,5-E	N3	e1 00-1062	7,2	750	75	∅ 70	∅ 12,5	X	90	16	229	1,5	6E0083.033
K14-A	N3	e1*94/20*0505*02	13,2	1400	100	∅ 50	∅ 12,5	X	90	16	229	1,5	8802499X
K14-B	N3	e1*94/20*0505*02	13,2	1400	100	∅ 60	∅ 12,5	X	90	16	229	1,5	8802479X
K14-C	N3	e1*94/20*0505*02	13,2	1400	100	∅ 70	∅ 12,5	X	90	16	229	1,5	8802449X



Тип	Спец.	№ Хомологизация EU	Стой- ност D-/DC кп	Допуст. максим. товар на оста C/R/кг	Допуст. макс. т-р на сфера S/кг	A mm	B mm	C mm	D mm	F mm	G mm	Собств. тегло (кг)	Идентиф. №
K7,5-K	N3	e1 00-1062	7,2	750	75	50	∅ 12,5	X	90	16	229	1,5	6E0081.045
K7,5-L	N3	e1 00-1062	7,2	750	75	60	∅ 12,5	X	90	16	229	1,5	6E0081.053
K7,5-M	N3	e1 00-1062	7,2	750	75	70	∅ 12,5	X	90	16	229	1,5	6E0081.061
KQ14-A	N3	e1*94/20*0510*01	13,2	1400	100	50	∅ 12,5	X	90	16	229	1,5	8802509X
KQ14-B	N3	e1*94/20*0510*01	13,2	1400	100	60	∅ 12,5	X	90	16	229	1,5	8802489X
KQ14-C	N3	e1*94/20*0510*01	13,2	1400	100	70	∅ 12,5	X	90	16	229	1,5	8802439X



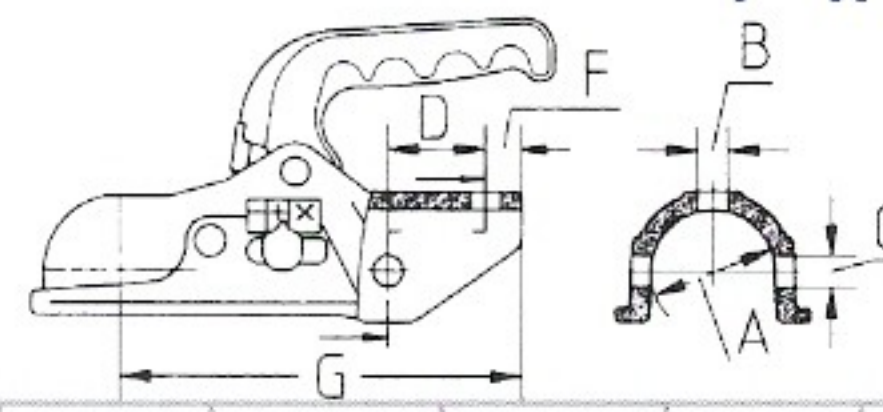
Тип	Спец.	№ Хомологизация EU	Стой- ност D-/DC кп	Допуст. максим. товар на оста C/R/кг	Допуст. макс. т-р на сфера S/кг	A mm	B mm	C mm	D mm	F mm	G mm	Собств. тегло (кг)	Идентиф. №
KK14-B	N3	e1*94/20*0508*02	13,2	1400	100	∅ 45	∅ 12,5	∅ 12,5	40	17	171	1,5	8802429X
KK14-C	N3	e1*94/20*0508*02	13,2	1400	100	∅ 36	∅ 12,5	∅ 12,5	40	19	173	1,5	8802469X



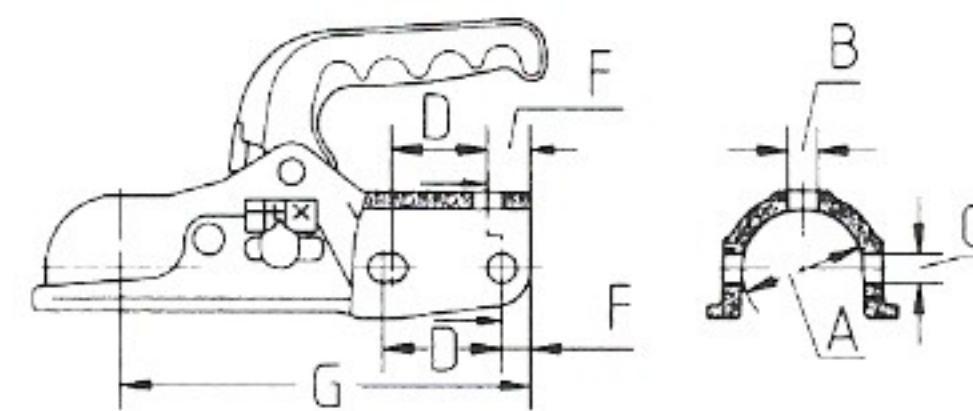
Тип	Спец.	№ Хомологизация EU	Стой- ност D-/DC кп	Допуст. максим. товар на оста C/R/кг	Допуст. макс. т-р на сфера S/кг	A mm	B mm	C mm	D mm	F mm	G mm	Собств. тегло (кг)	Идентиф. №
K20-A	N3	e1*94/20*0506*02	18,5	2000	100	∅ 50	∅ 12,5	∅ 12,5	40	16	169	1,5	8802389X
K20-B	N3	e1*94/20*0506*02	18,5	2000	100	∅ 45	∅ 12,5	∅ 12,5	40	16	169	1,5	8802399X



# КЛЮЧАЛКИ - УШИ ЗА ТЕГЛИЧИ



Тип	Спец.	№ Хомологизация EU	Стой-ност D-/DC/kn	Допустим товар на оста C/R/кг	Допустим товар на сферата S/кг	A mm	B mm	C mm	D mm	F mm	G mm	Собств. тегло (кг)	Идентиф. №
K27-B	N3	e1*94/20*0507*01	24,4	2700	150	Ø 45	Ø 12,5	Ø 12,5	40	16	169	2,4	8802419X
K27-A	N3	e1*94/20*0507*01	24,4	2700	150	Ø 50	Ø 12,5	Ø 12,5	40	16	169	2,4	8802409X
K27-A	N3	e1*94/20*0507*01	24,4	2700	150	Ø 50	Ø 14,5	Ø 14,5	40	16	169	2,4	8802709X
K35-A	N3	e1*94/20*0509*01	31	3500	150	Ø 50	Ø 12,5	Ø 12,5	40	16	167	2,4	8802519X
K35-A	N3	e1*94/20*0509*01	31	3500	150	Ø 50	Ø 12,5	Ø 14,5	40	16	167	2,4	8802529X
K35-A	N3	e1*94/20*0509*01	31	3500	150	Ø 50	Ø 14,5	Ø 14,5	40	16	167	2,4	8802539X



Тип	Спец.	№ Хомологизация EU	Стой-ност D-/DC kn	Допуст. Товар на оста C/R/кг	Допуст. товар на сфера S/кг	A mm	B mm	C mm	D mm	F mm	G mm	Собств. Тегло (кг)	Идентиф. №
K35-C	N3	e1*94/20*0509*01	31	3500	150	Ø 60	X	Ø 12,5	40	16	167	2,4	8802559X

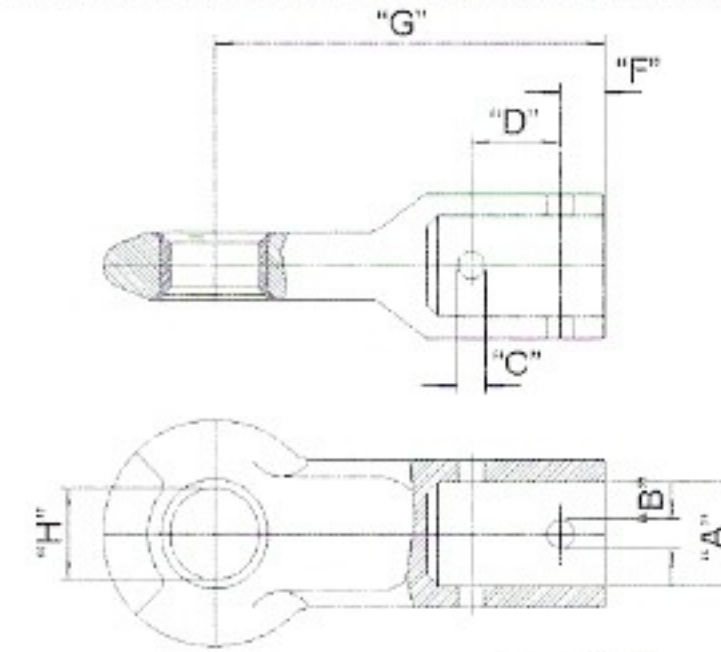


Abb.: 47626

Тип	Спец.	№ Хомологизация EU	Стой-ност D-/DC kn	Допуст. товар на оста C/R/кг	Допуст. товар на сферата S/кг	A mm	B mm	C mm	D mm	F mm	G mm	H mm	Собств. тегло (кг)	Идентиф. №
Ухо	DIN	e1*00-680 S	30,95	3500	150	Ø 45	Ø 12,5	Ø 12,5	40	16	175	40	3,1	98761693
Ухо	DIN	e1*00-680 S	30,95	3500	150	Ø 50	Ø 12,5	Ø 12,5	40	16	175	40	3,1	98949393
Ухо	DIN	e1*00-680 S	30,95	3500	150	Ø 50	Ø 12,5	Ø 14,5	40	16	175	40	3,1	98949493
Ухо	DIN	e1*00-680 S	30,95	3500	150	Ø 50	Ø 14,5	Ø 14,5	40	16	175	40	3,1	98761993
Ухо	DIN	e1*00-680 S	30,95	3500	150	Ø 60	Ø 14,5	Ø 14,5	54	22	200	40	3,1	98762093

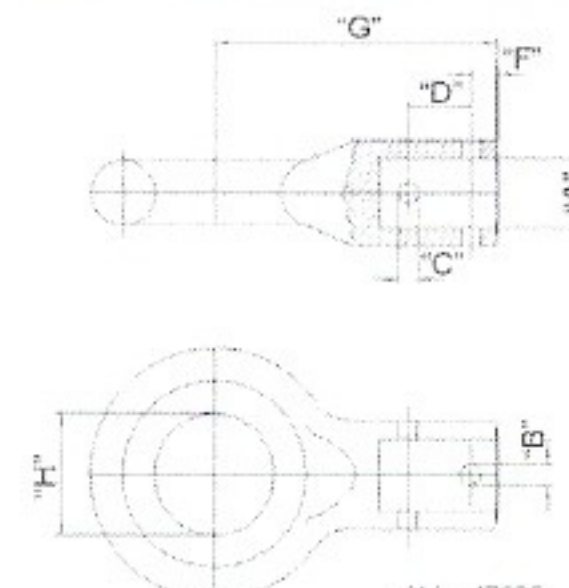


Abb.: 47625

Тип	Спец.	№ Хомологизация EU	Стой-ност D-/DC kn	Допуст. товар на оста C/R/кг	Допуст. товар на сферата S/кг	A mm	B mm	C mm	D mm	F mm	G mm	H mm	Собств. тегло (кг)	Идентиф. №
Ухо	NATO	e1*00-679 S	30,95	3500	150	Ø 45	Ø 12,5	Ø 12,5	40	16	180	76	3,3	98762193
Ухо	NATO	e1*00-679 S	30,95	3500	150	Ø 50	Ø 12,5	Ø 12,5	40	16	180	76	3,3	9896059X
Ухо	NATO	e1*00-679 S	30,95	3500	150	Ø 50	Ø 12,5	Ø 14,5	40	16	180	76	3,3	9895789X
Ухо	NATO	e1*00-679 S	30,95	3500	150	Ø 50	Ø 14,5	Ø 14,5	40	16	180	76	3,3	98762793
Ухо	NATO	e1*00-679 S	30,95	3500	150	Ø 60	Ø 14,5	Ø 14,5	54	22	200	76	3,3	98762393



	Скоба за теглещата тръба, височина 120 мм.	0,4	34076493
	Скоба за теглещата тръба, височина 150 мм.	0,5	34083893
	Скоба за теглещата тръба, височина 180 мм.	0,6	34065293
	Предпазител стоманен за 7-13 клемна розетка	0,1	30106294
	Кутия против кражба	6,0	400355.001
	Дисково заключващо устройство	0,3	4803539X
	Ключалка за куплиращо у-во K14 / KQ14 / KK14	0,1	4803889X
	Ключалка за куплиращо у-во K20	0,1	4804009X
	Ключалка за куплиращо у-во K27 / K35	0,1	4804019X
	Катинар BDS1	0,5	401468.001
	Катинар BDS2	0,5	401469.001
	Катинар BDS3	0,5	401470.001
	Предпазен маншон за куплиращо у-во K27 / K35	0,1	201347.001
	Куплунг тип Winterhoff WS 3000 до 2700 кг, натоварване на сферата 150 кг., за теглеща тръба 35/40/45/50/51 със стабилизатор и заключване	4,9	8801879X

Спецификации отличаващи се от наличните - по заявка ! Не съхраняваме спецификации отличаващи се от наличните !



	Описание	Товар на сфера	A	B	C	Собств. тегло (кг)	Идентиф. №
	<p>Колело манев рено TK35-205/30 с каучуково плътно колело и стоманена джанта 205x40</p>	75	550	105	35	4	400255.001
	<p>Колело манев рено TK48-205/50 с каучуково плътно колело и стоманена джанта 205x50</p>	150	490	105	48	4,8	4802819X
	<p>Колело манев рено TK48-260/85 с каучуково пневматично колело и стоманена джанта 260x85</p>	150	500	105	48	4,8	400278.001

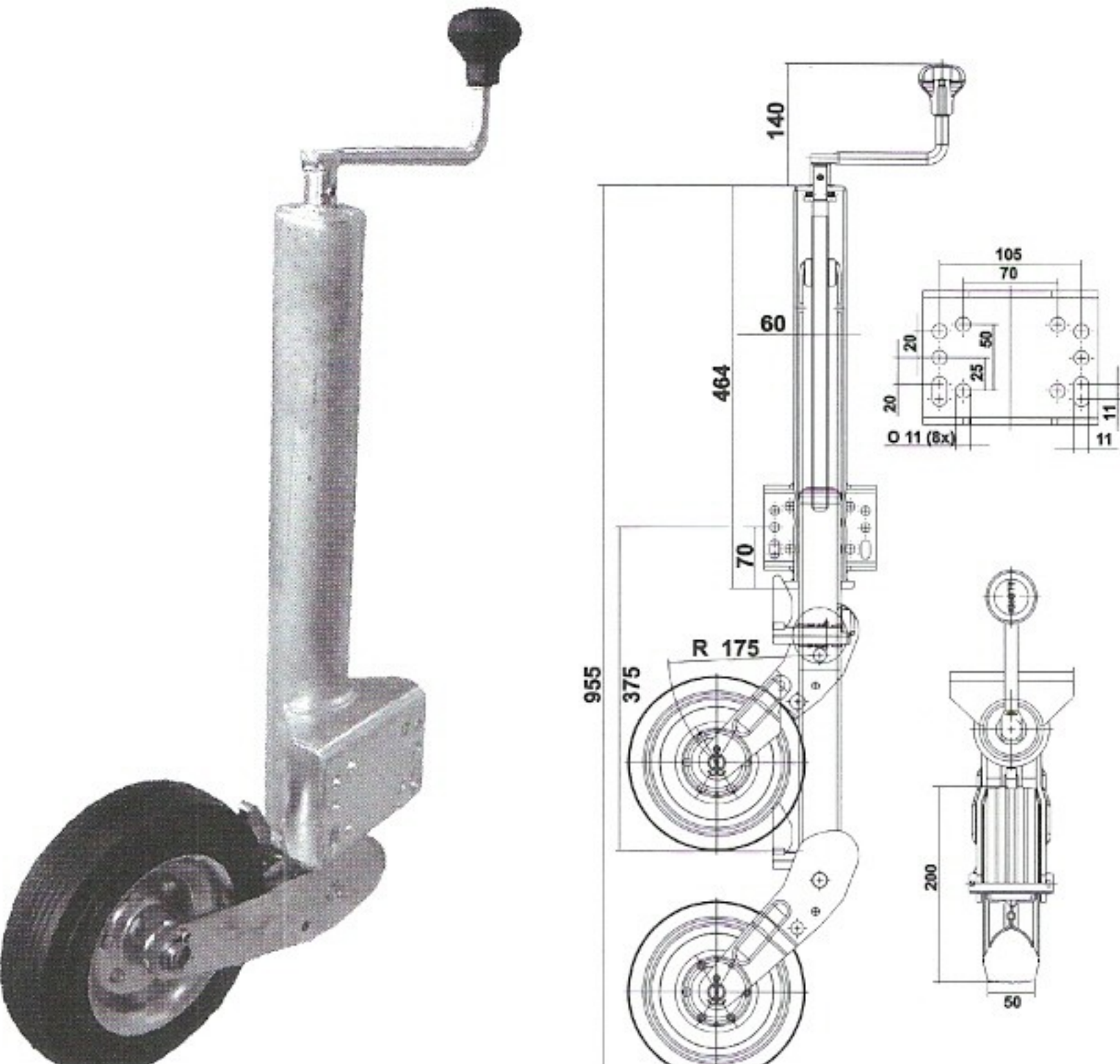
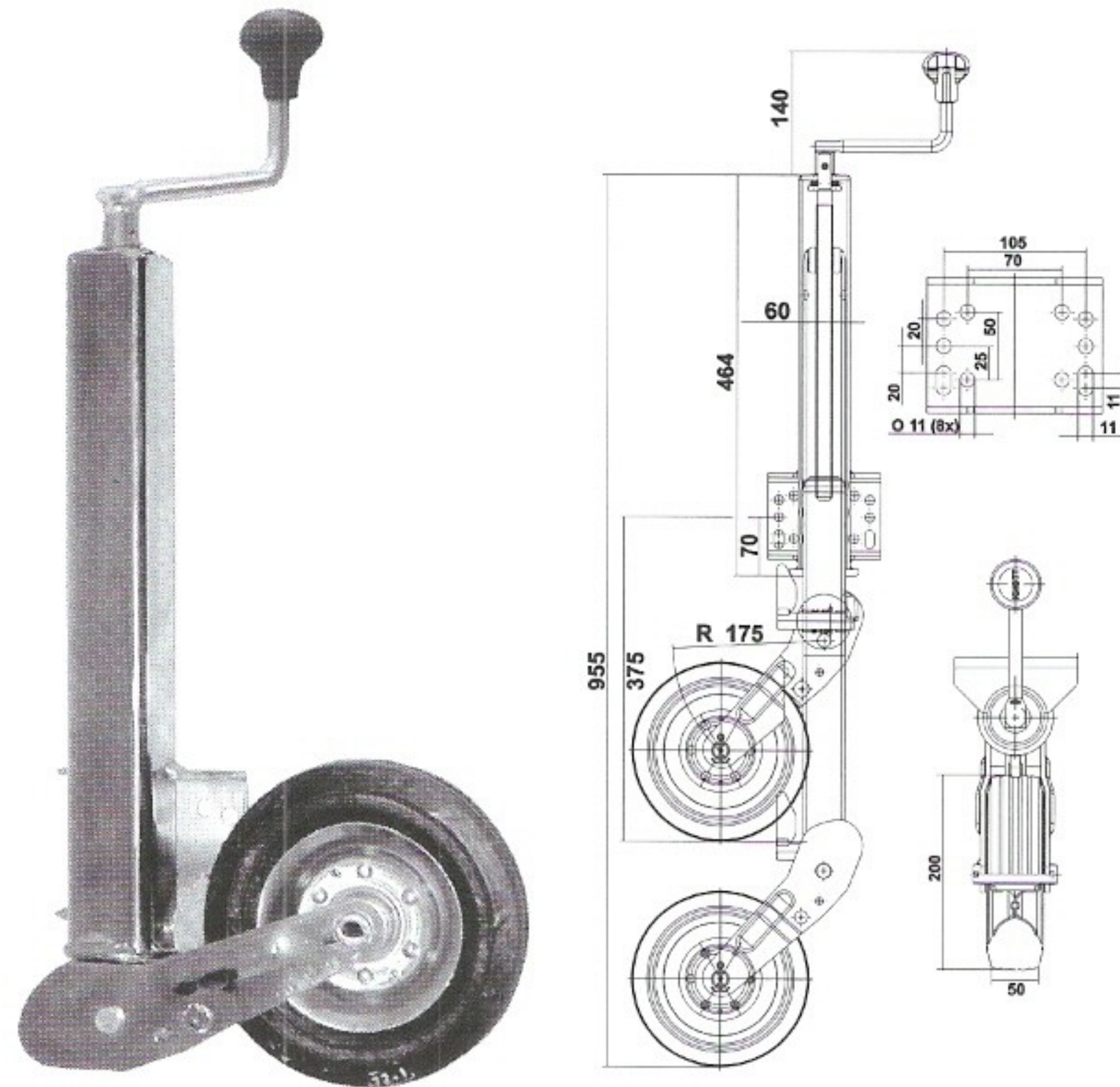
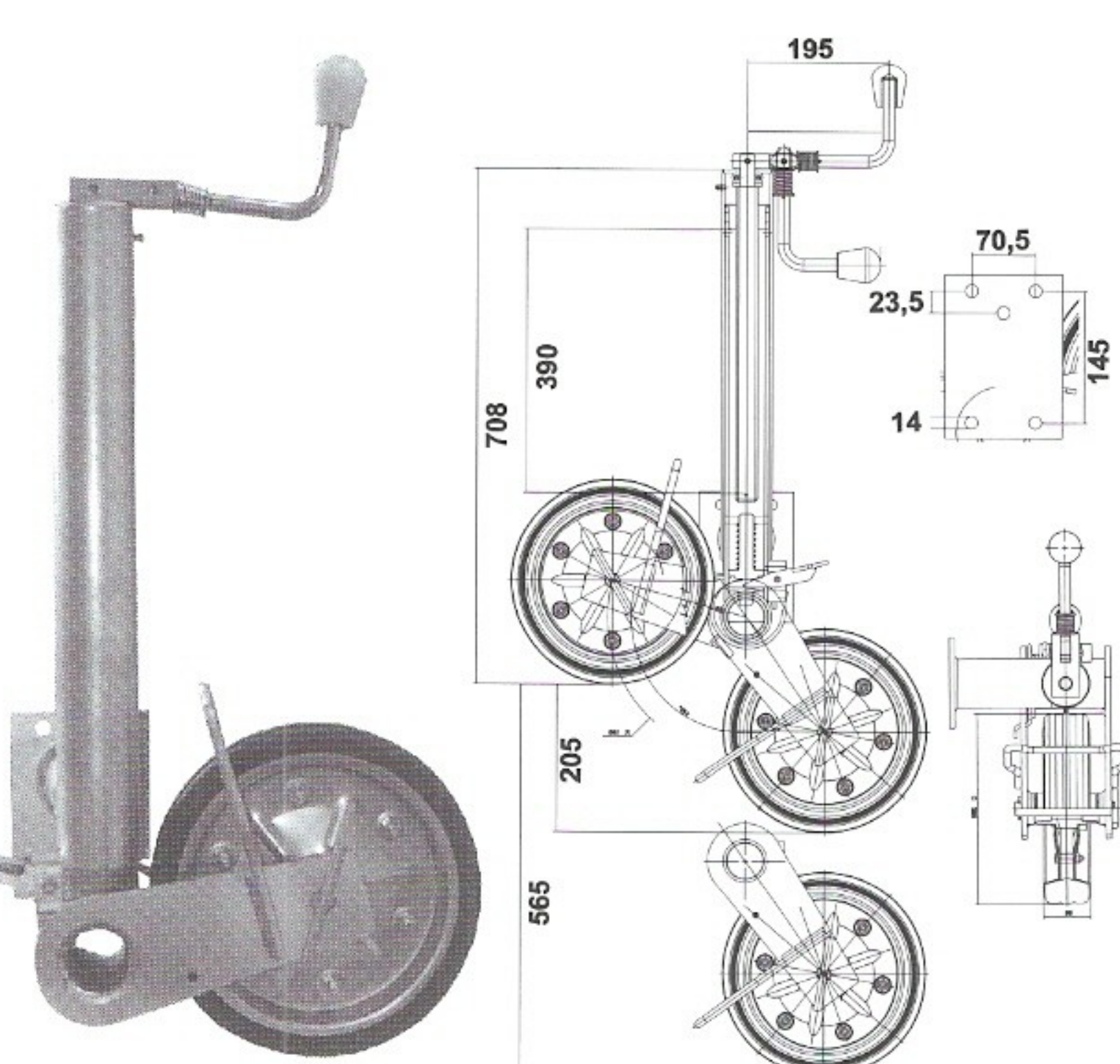
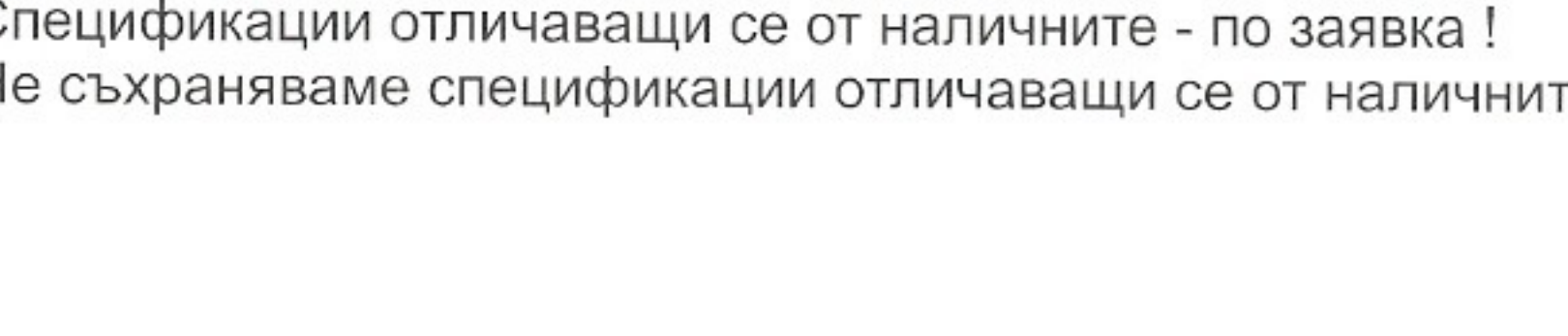
Спецификации отличаващи се от наличните - по заявка!  
 Не съхраняваме спецификации отличаващи се от наличните!



	Описание	Товар на сфера	A	B	C	Собств. тегло (кг)	Идентиф. №
	<p>Колело маневрено TK60-230/65 с каучуково плътно колело и стоманена джанта 230x65</p>	250	540	130	60	8,5	400284.001
	<p>Колело маневрено TK60-260/865 с каучуково пневматично колело и стоманена джанта 260x85</p>	200	540	130	60	8,5	400286.001
	<p>Колело маневрено TK60-215/70M с пластмасово колело 215x70</p>	200	520	130	60	7,9	400285.001

Спецификации отличаващи се от наличните - по заявка !  
 Не съхраняваме спецификации отличаващи се от наличните !




	Описание	Товар на сферата	Собственото тегло (кг)	Идентиф. №
	<p>Колело маневрено свиващо се ATK 60-205/50 с каучуково плътно колело 200x50 и стоманена джанта</p>	250	9,8	4802849X
	<p>Колело маневрено свиващо се ATK 60-220/70 с каучуково плътно колело 220x70 и стоманена джанта</p>	250	10,2	6D5318.001
	<p>Колело маневрено свиващо се ATK 60 с каучуково плътно колело 205x50 и стоманена джанта от квадратна тръба</p>	175	9,8	4802519X
	<p>Колело маневрено свиващо се TKS - 280/66 с каучуково плътно колело 280x66 и стоманена джанта</p>	900		4802739001

Спецификации отличаващи се от наличните - по заявка!  
 Не съхраняваме спецификации отличаващи се от наличните!



# ОПОРИ / СКОБИ ЗА КОЛЕЛА МАНЕВРЕНИ

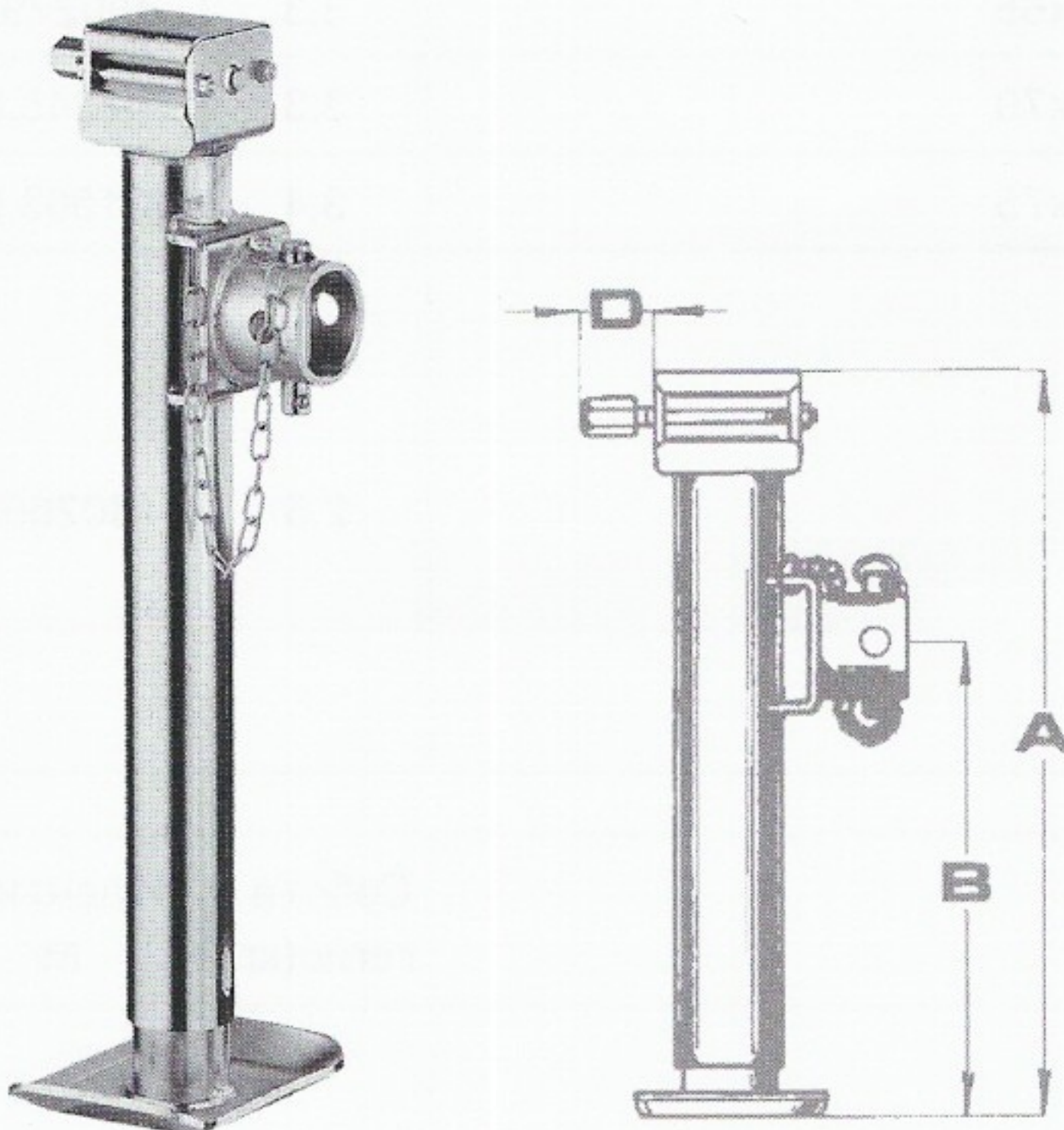
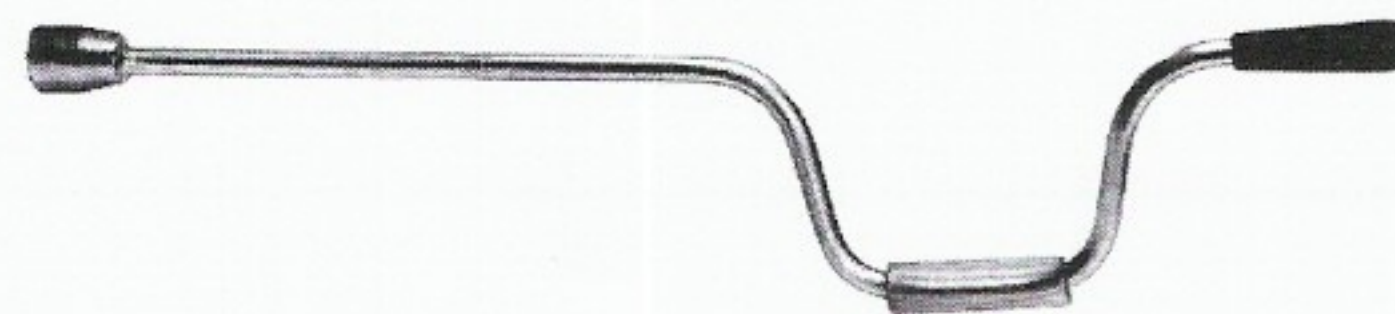
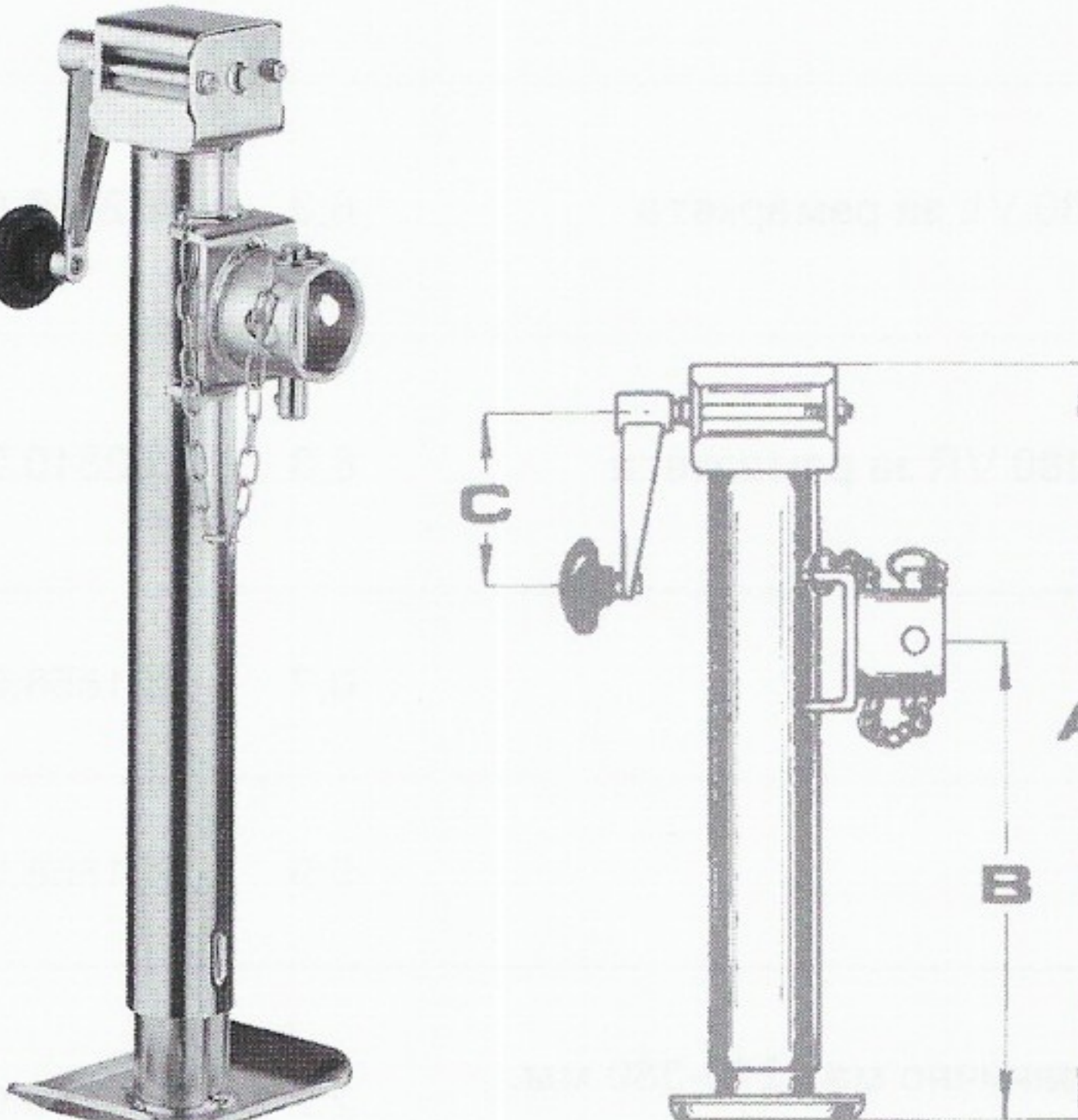
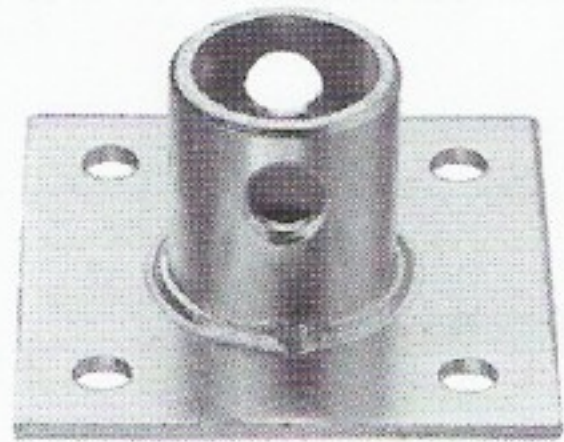
Описание	Товар на опора	Височина "А"	Диам.	Собств. тегло (кг)	Идентиф. №	
	Опора	175	500	48	2,9	401368.001
	Опора	175	600	48	3	48027794
	Опора	175	700	48	3,1	4802429X

Описание	Товар на опора	Височина "А"	Диам.	Собств. тегло (кг)	Идентиф. №	
	Опора телескопична TTL 40 от квадратна тръба, ход 300 мм.	175	580	40x40	4,1	401586.001
	Опора телескопична TTL 48 от кръгла тръба, ход 300 мм.	175	405	48	4,1	4802439X

Описание	Диам.	Собств. тегло (кг)	Идентиф. №	
	Скоба от пресована стомана LB35	35	0,5	400302.001
	Скоба от пресована стомана LB48	48	0,6	400305.001
	Скоба от пресована стомана LB48 с панта	48	0,6	403256.001
	Скоба с лята основа LBG 48	48	0,7	4802869X
	Скоба с лята основа LBG 48 и панта	48	0,7	403009.001
	Скоба от пресована стомана KLE 60	60	0,9	4802879X
	Скоба от пресована стомана LB60T1	60	1,1	4802399X

Спецификации отличаващи се от наличните - по заявка!  
Не съхраняваме спецификации отличаващи се от наличните!



	Описание	Натовар р опора	A	B	C	Ход	D	Диам.	Тегло	Идентиф. №
	Опора телескопична шарнирна LR31102/19	1300	430	280		250	19	57	6,1	402614.001
	Опора телескопична шарнирна LR31152/19	1300	560	406		375	19	57	7,1	402615.001
	Манивела 640 мм.								0,8	201858.001
	Манивела 770 мм.								0,9	201858.002
	Опора телескопична шарнирна със странична ръкохватка LR3102	1300	430	280	140	250	19	57	6,1	402616.001
	Опора телескопична шарнирна със странична ръкохватка LR31152	1300	560	406	140	375	19	57	7,1	402617.001
	Пета за опора телескопична от тръба LT/ST01151								1,2	402618.001

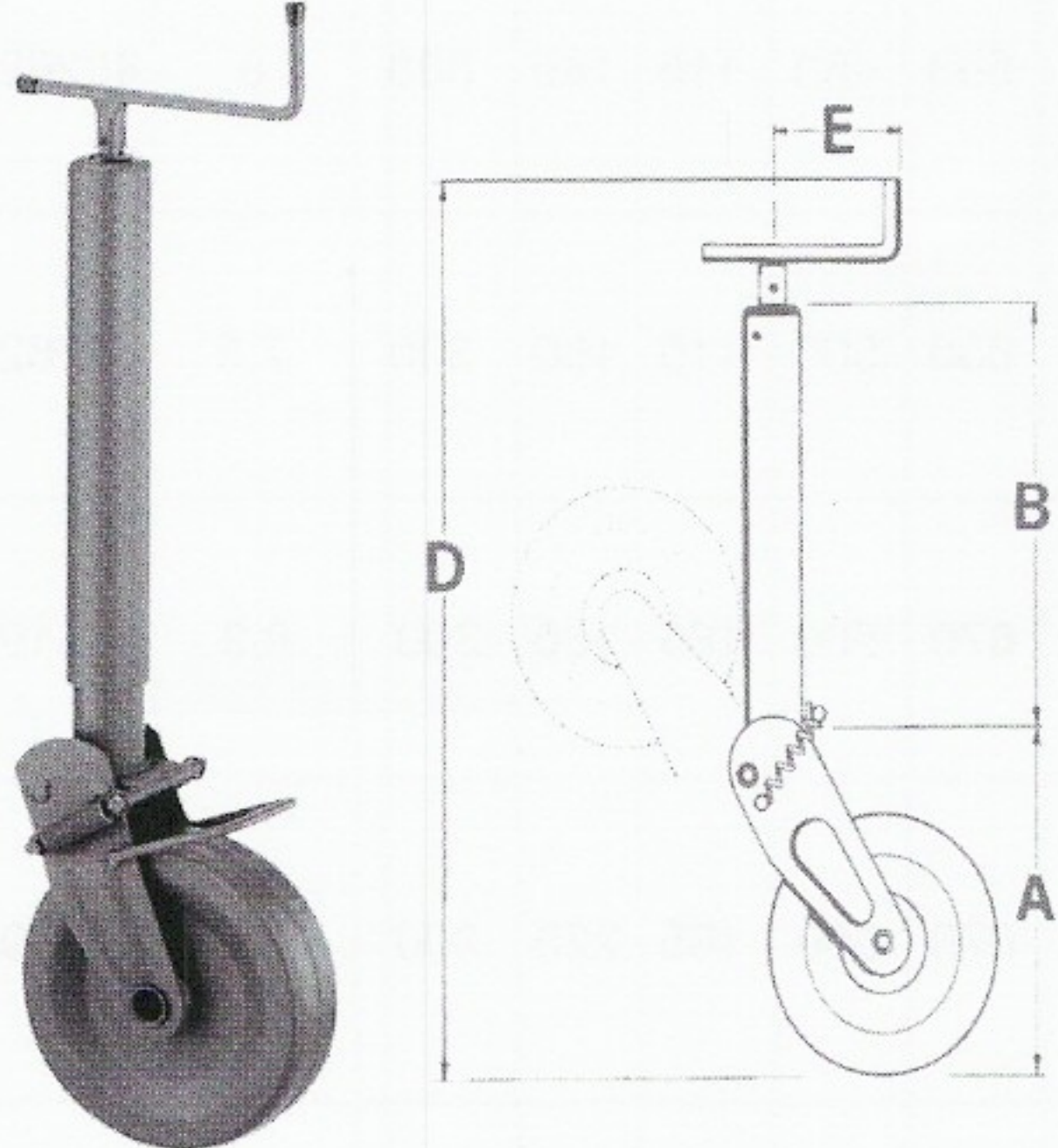
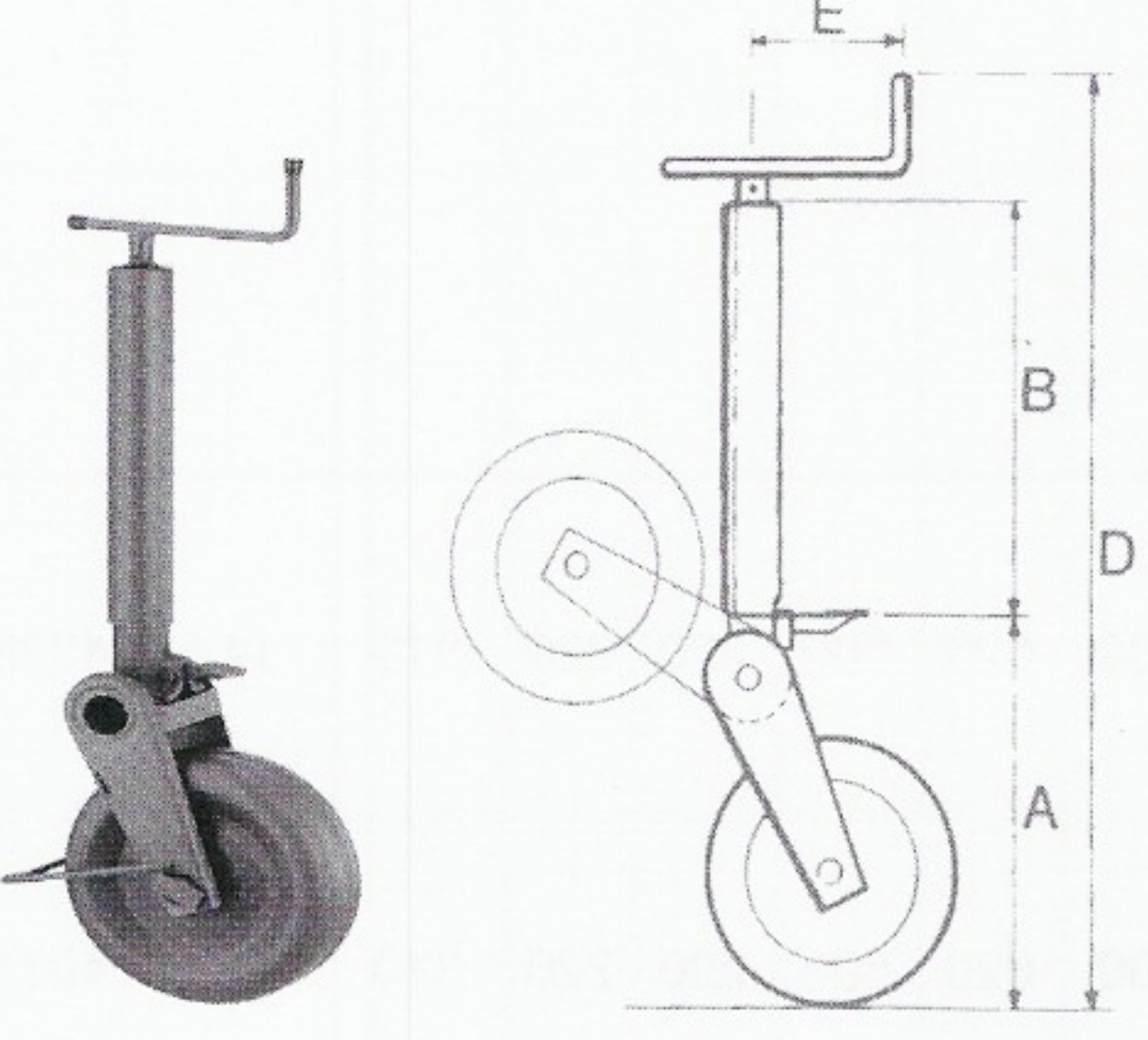
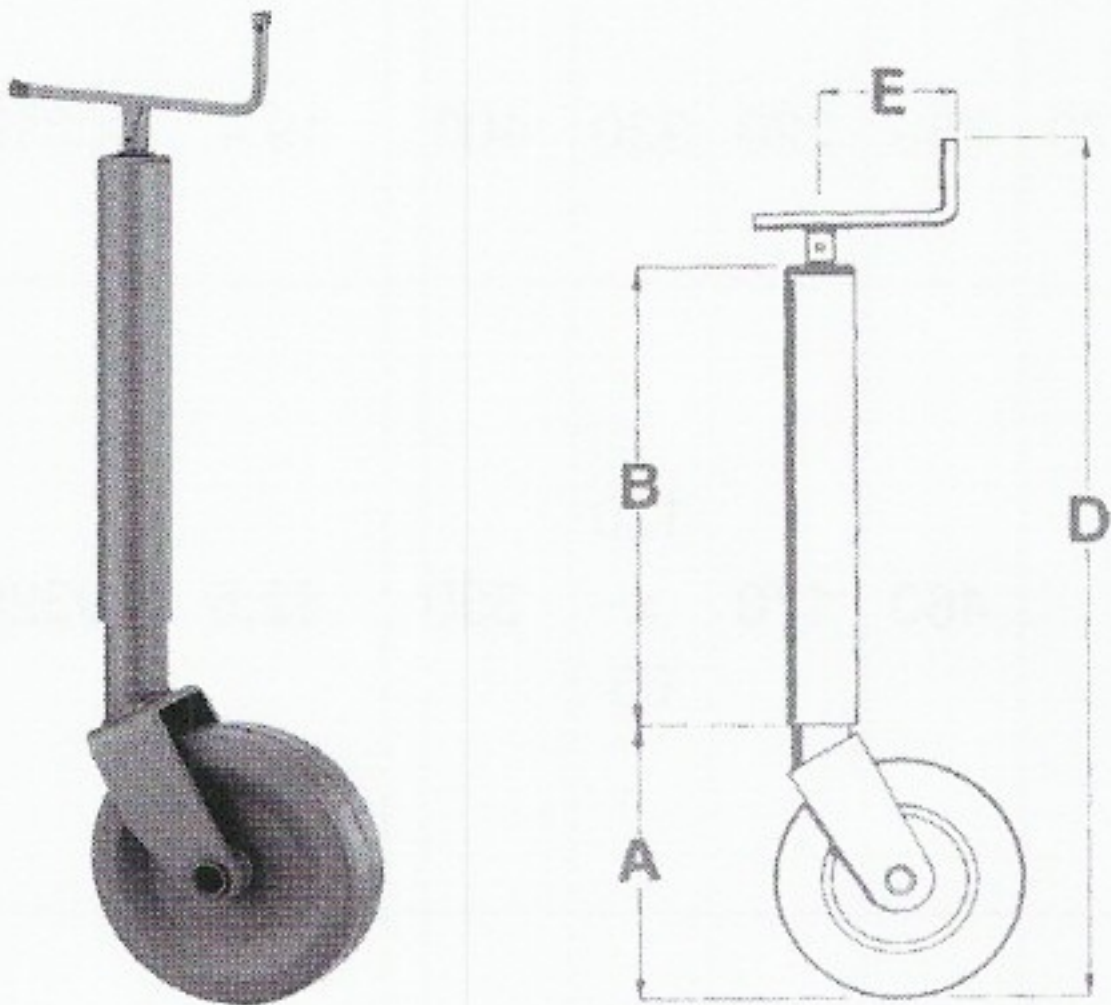
Спецификации отличаващи се от наличните - по заявка!  
 Не съхраняваме спецификации отличаващи се от наличните!



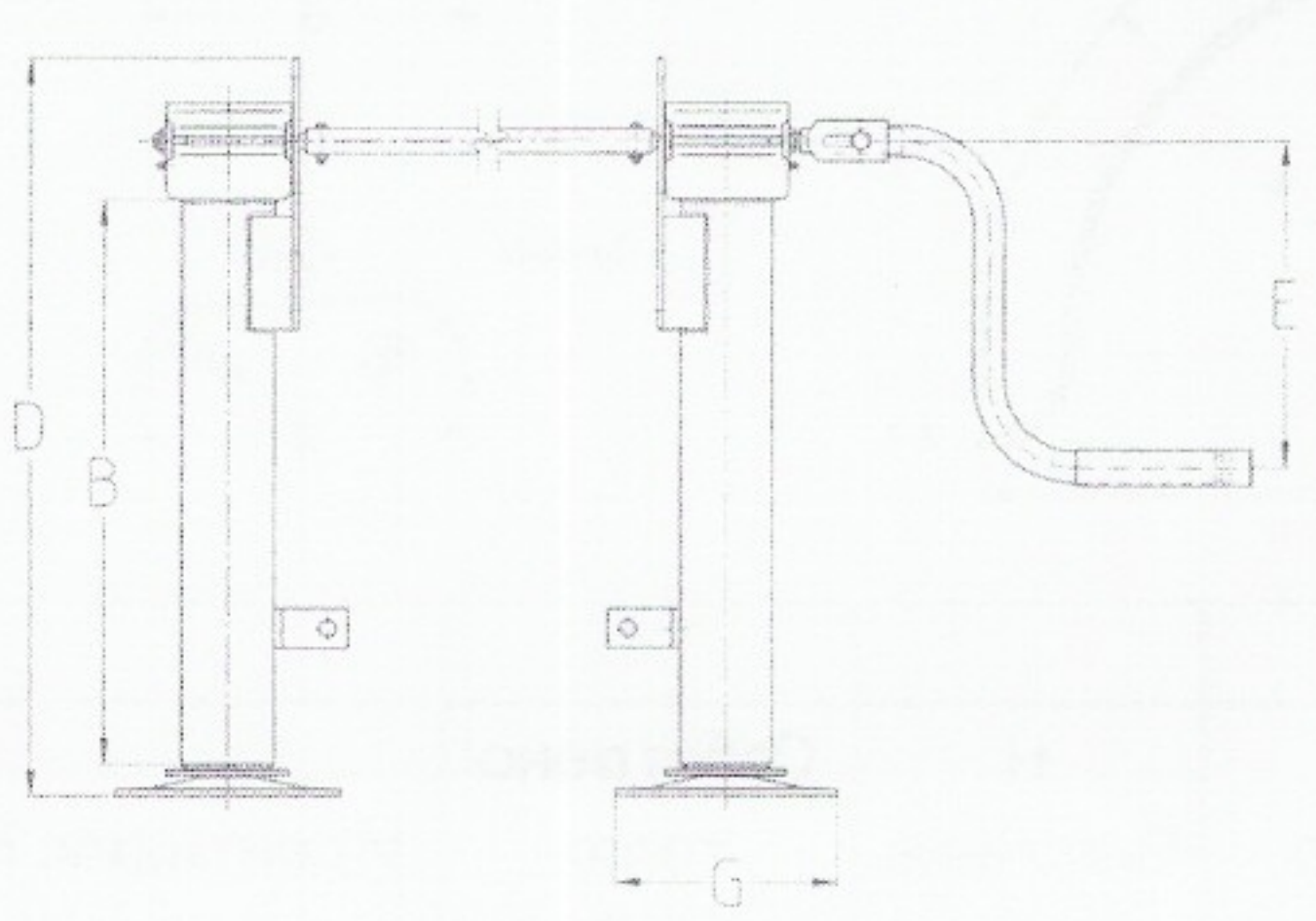
	Описание	Натоварване	D	B	E	G	Ход	Тегло	Идентиф. №
	Опора телескопична с ръкохватка отгоре, P545, тръба квадратна 60x60	600	590	460	115	160	300	6	402620.001
	Опора телескопична с ръкохватка отгоре, P546, тръба квадратна 60x60	800	630	500	115	160	300	7,5	402621.001
	Опора телескопична с ръкохватка отгоре, P560, тръба квадратна 70x70	1000	670	500	185	160	300	9,3	403195.001
	Опора телескопична с ръкохватка отгоре, P575, тръба квадратна 80x80	1200	670	500	185	220	300	13	403196.001
	Опора телескопична с ръкохватка странична DT 490 тръба квадратна 60x60	800	565	200	160	320	8,4	402619.001	
	Опора телескопична с ръкохватка странична DG701 тръба квадратна 70x70	3000	620	500	220	220	310	14,5	402622.001
	Опора телескопична с ръкохватка странична DG706 тръба квадратна 80x80	4000	620	500	220	220	310	15,6	403197.001
	Опора телескопична с ръкохватка странична DG707 тръба квадратна 80x80	4000	720	600	220	220	310	17	403198.001
	Опора телескопична с ръкохватка странична DG709 тръба квадратна 80x80	4000	870	750	220	220	400	19,4	403199.001
	Опора телескопична с ръкохватка странична DG590/3SF тръба квадратна 70x70 H=320; C=350	1500	460	170	120 x 65	350	12,5	403200.001	
	Опора телескопична с ръкохватка странична DG706/3SF тръба квадратна 80x80 H=300; C=310	2500	500	220	220	310	21	403201.001	



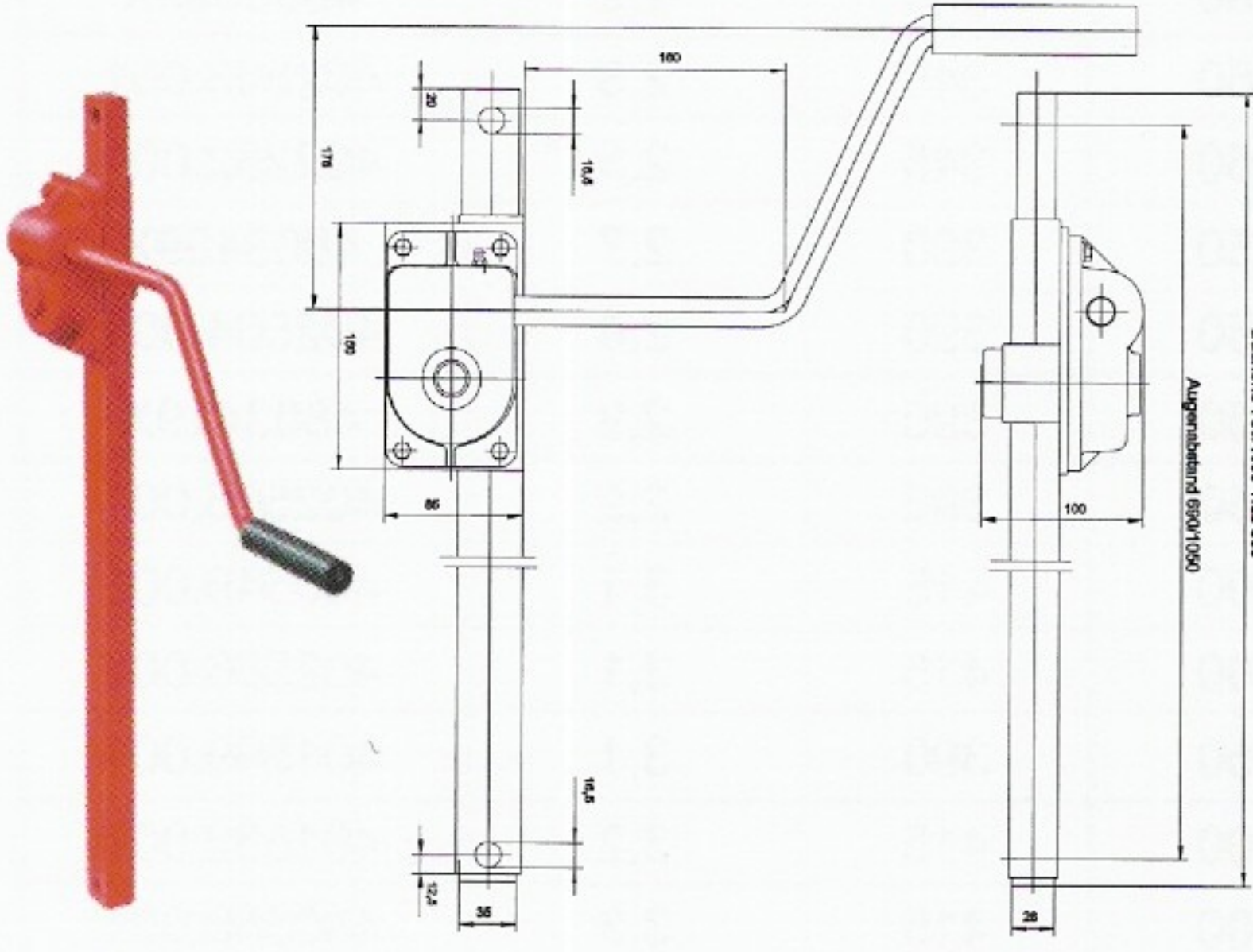
# КОЛЕЛА МАНЕВРЕНИ ЗА СЕЛКОСТОПАНСКИ РЕМАРКЕТА

	Колело маневрено стоманено квадратно 60/M195	220x60	700	310	380	840	115	10	402675.001
	Колело маневрено стоманено кръгло 70/M214	275x70	1000	330	460	940	185	12.8	402744.001
	Колело маневрено стоманено квадратно 70/M216	275x70	1000	330	460	940	185	13.2	402674.001
	Колело маневрено стоманено кръгло 70/M238	320x90	1100	380	460	1000	185	17.6	403194.001
	Колело маневрено стоманено кръгло 80/M236	320x90	1400	380	460	1000	185	19	403177.001
	Колело маневрено стоманено кръгло 90/M232/E	320x90	1500	380	500	1040	185	22.2	403192.001
	Колело маневрено каучуково кръгло 60/M206	250x65	800	325	380	855	115	11.3	403191.001
	Колело маневрено каучуково кръгло 70/S156	250x80	1200	355	460	970	185	17.7	403136.001
	Колело маневрено каучуково квадратно 70/M224	250x85	800	330	460	930	185	15	403190.001
	Колело маневрено каучуково кръгло 70/M310	280x65	1200	420	460	1010	185	23	403189.001
	Колело маневрено стоманено кръгло 70/M305	310x100	1500	440	460	1030	185	25	403193.001
	Колело маневрено неръждаемо кръгло 70 / FO280	250x65	800	290	460	910	185	12.5	401865.001

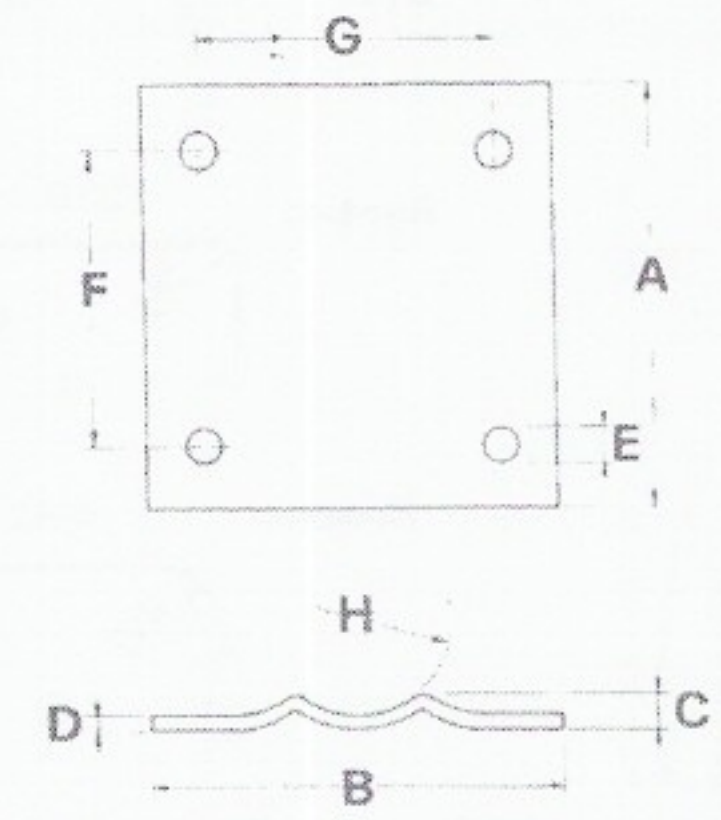
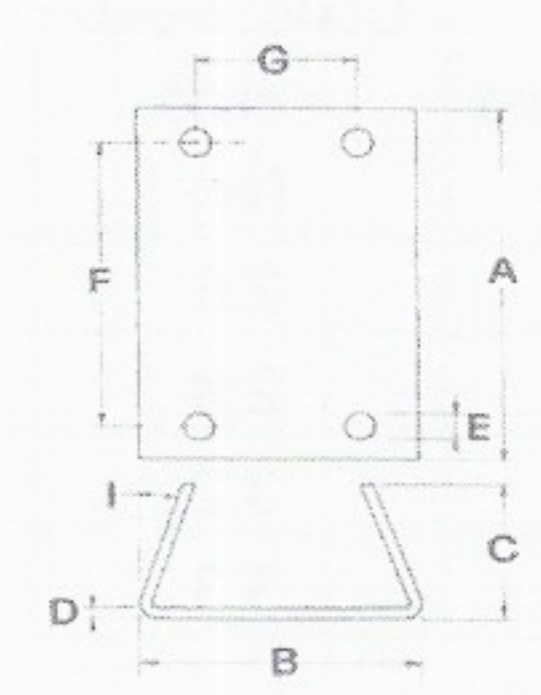


Описание	Ход	Товар на сфера	B	D	E	G	Тегло	Идентиф. №
 <p>Опори за ремаркета PICK-UP DG 2800</p>	330	6000	550	720	370	220	51,8	403527.001

## КРИКОВЕ

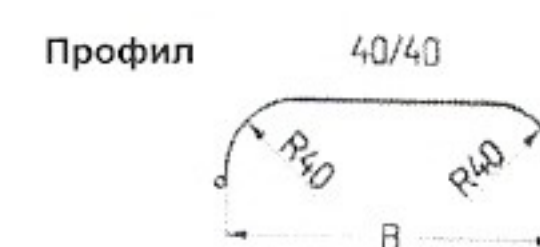
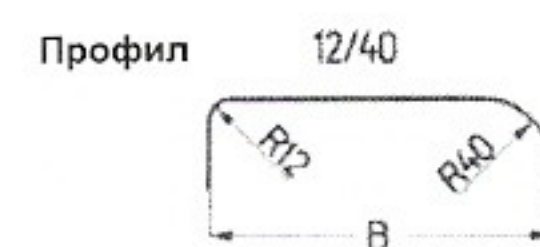
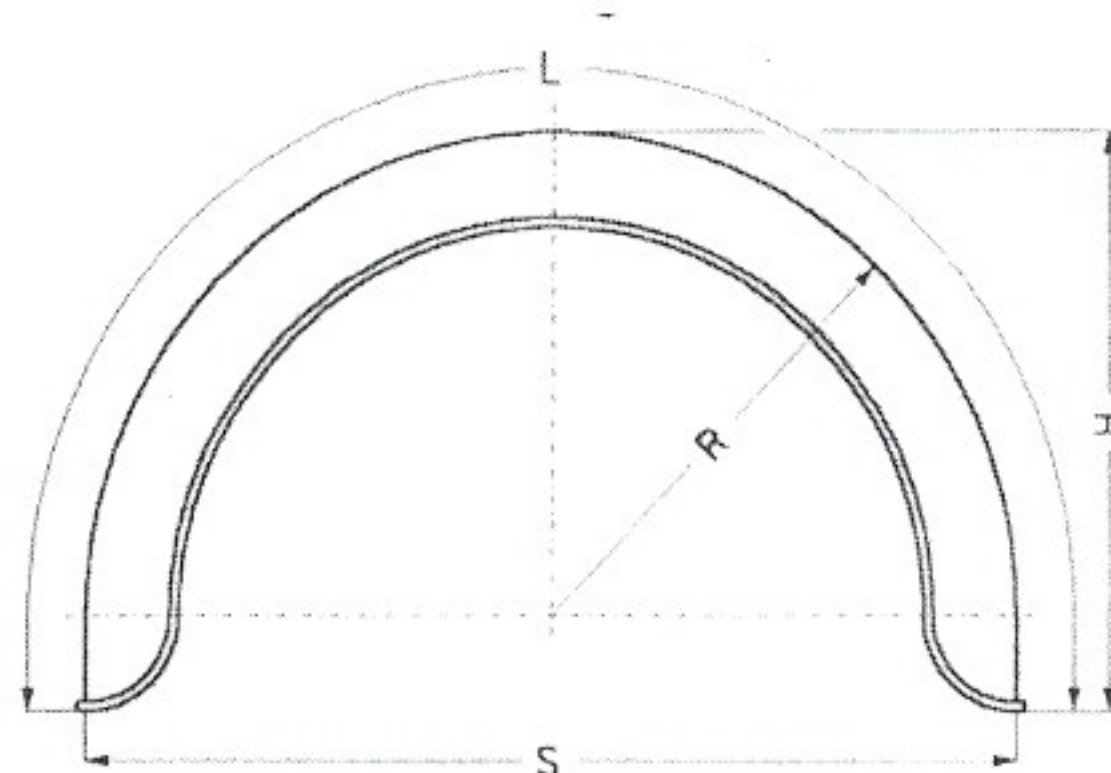
Описание	Ход	Товар на сфера	Тегло	Идентиф. №
 <p>Крик</p>	360	1000	8,0	403560.001

## НОСАЧИ ЗА МАНЕВРЕНИ КОЛЕЛА СЕЛСКОСТОПАНСКИ

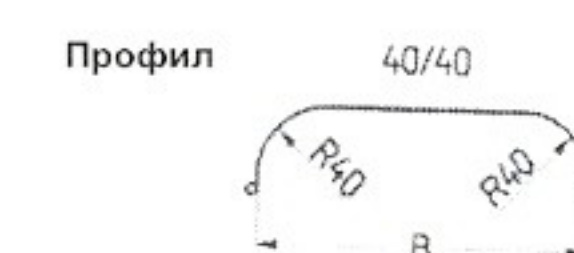
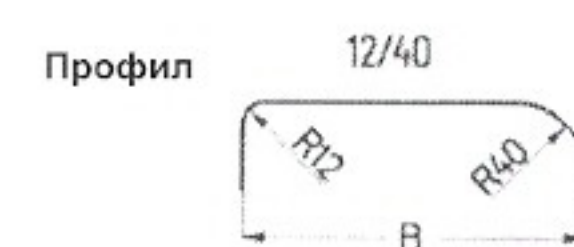
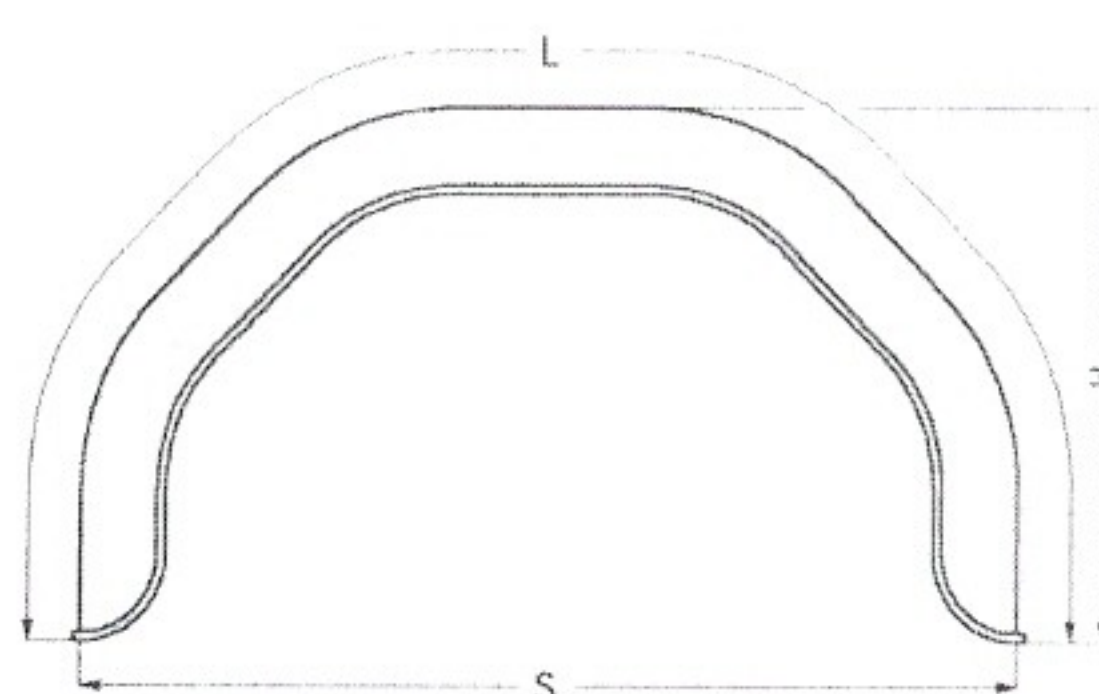
Описание	A	B	C	D	E	F	G	H	I	Тегло	Идентиф. №
 <p>Плоча фиксираща за колела маневрени F1</p>	156	135	14	6	15	110	105	70		1,0	403526.001
 <p>Профил фиксиращ за колела маневрени F2</p>	176	119	67	5	13	144	70	19°		0,5	403526.002



# КАЛНИЦИ СТОМАНЕНИ ЗА ЕДНООСНИ РЕМАРКЕТА



Калник моно кръгъл								
Тип	Профил	В Ширина мм	R Радиус мм	L Дължин а мм	S Отвор мм	H Височина мм	Собствено тегло (кг)	Идентифик. №
H1509/12	12/40	150	280	910	560	295	1,4	400348.001
H1509	40/40	150	280	910	560	295	1,4	402500.001
H1810/12	12/40	180	320	980	640	305	2,0	402501.001
H1810	40/40	180	320	980	640	305	2,0	402502.001
H1911/12	12/40	190	340	1060	680	330	2,2	4803399X
H2011/12	12/40	200	330	1065	660	345	2,3	402503.001
H2011	40/40	200	330	1065	660	345	2,3	402252.001
H2012/12	12/40	200	375	1210	750	390	2,7	4803409X
H2012	40/40	200	375	1210	750	390	2,6	402504.001
H2212/12	12/40	220	375	1210	750	390	2,9	4803419X
H2212	40/40	220	375	1210	750	390	2,9	402505.001
H2213/12	12/40	220	400	1285	800	415	3,1	400349.001
H2213	40/40	220	400	1285	800	415	3,1	402506.001
H2412/12	12/40	240	375	1210	750	390	3,1	401599.001
H2413/12	12/40	240	400	1285	800	415	3,2	401532.001
H2413	40/40	240	400	1285	800	415	3,3	400350.001
H2414/12	12/40	240	430	1380	860	445	3,6	401851.001
H2414	40/40	240	430	1380	860	445	3,6	402507.001
H2613/12	12/40	260	400	1285	800	415	3,5	400351.001
H2613	40/40	260	400	1285	800	415	3,5	400352.001
H2614/12	12/40	260	430	1380	860	445	3,7	401852.001
H2614	40/40	260	430	1380	860	445	3,7	402508.001

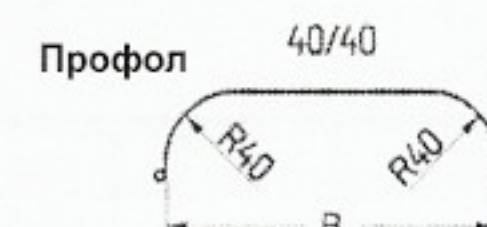
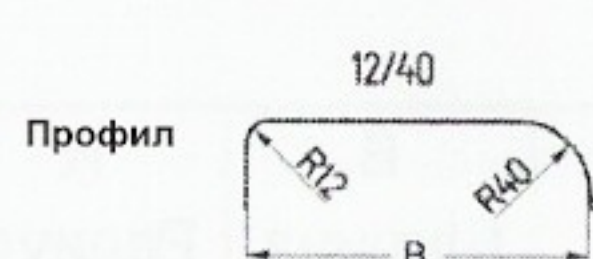
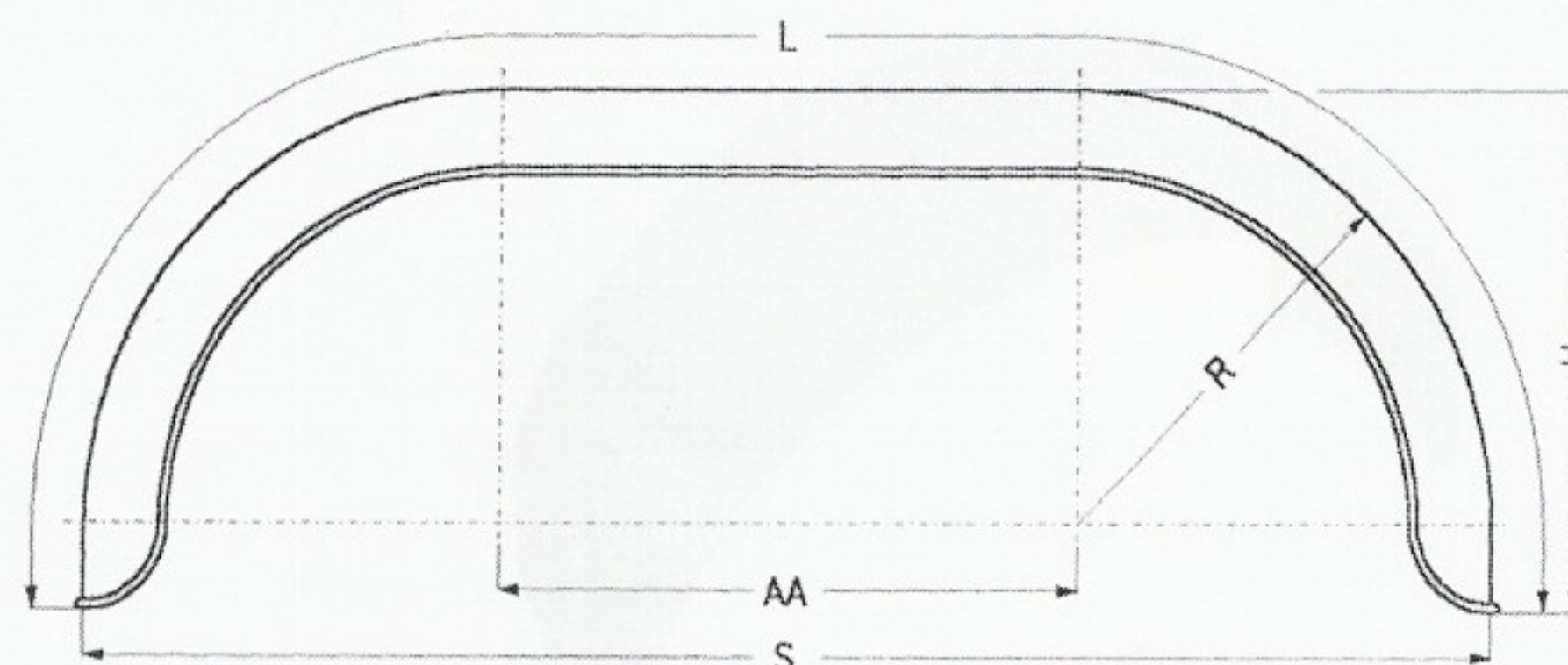


Тип	Профил	В Ширина мм	R Радиус мм	L Дължина мм	S Отвор мм	H Височина мм	Собствено тегло (кг)	Идентифик. №
HM2012/12	12/40	200	X	1150	750	350	2,6	402509.001
HM2212/12	12/40	220	X	1150	750	350	2,8	402510.001
HM2413/12	12/40	240	X	1240	800	370	3,2	402511.001
HM2613/12	12/40	260	X	1240	800	370	3,3	402512.001

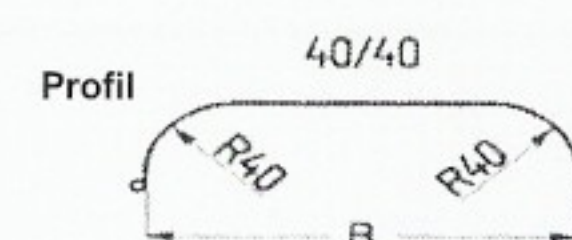
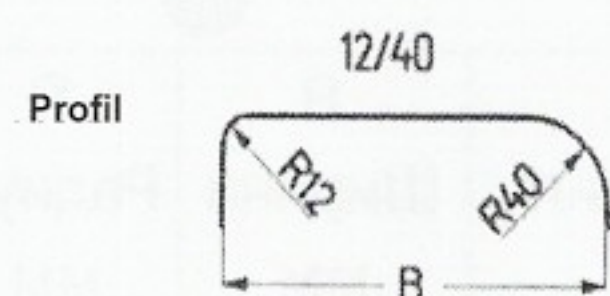
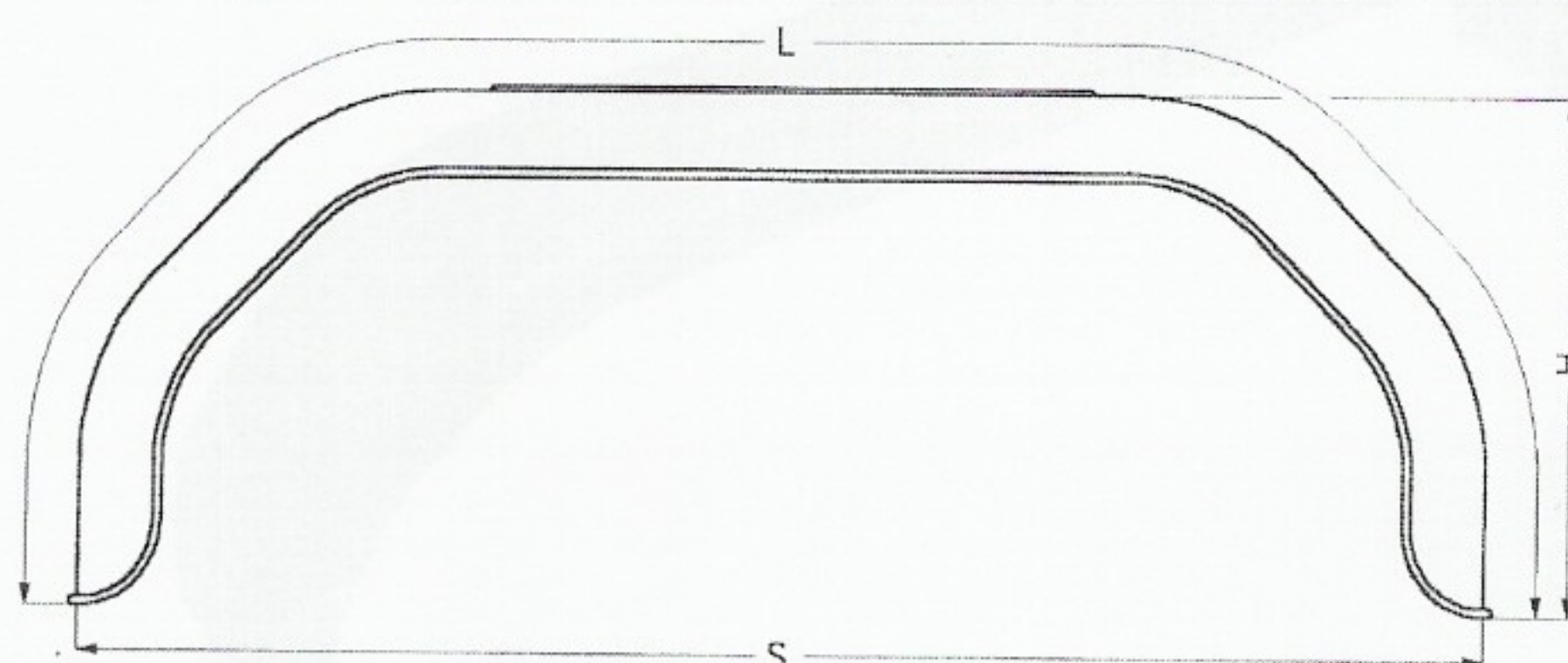
Спецификации отличаващи се от наличните - по заявка!  
Не съхраняваме спецификации отличаващи се от наличните!



# КАЛНИЦИ СТОМАНЕНИ ЗА ДВУОСНИ РЕМАРКЕТА



Тип	Профил	В Ширина мм	R Радиус мм	L Дължина мм	S Отвор мм	H Височина мм	Собствено тегло (кг)	Идентификац.№
D2020/12	12/40	200	375	1920	1500	375	4,3	401707.001
D2020	40/40	200	375	2040	1550	410	4,5	402498.001
D2218/12	12/40	220	375	1820	1390	375	4,4	400343.001
D2220/12	12/40	220	375	2040	1550	375	4,9	400344.001
D2220	40/40	220	375	2040	1550	410	4,8	401989.001
D2420/12	12/40	240	400	2000	1500	410	5,1	400346.001
D2420	40/40	240	400	1980	1500	410	5,1	400345.001
D2620/12	12/40	260	400	2000	1500	410	5,4	400347.001
D2620	40/40	260	400	1980	1500	410	5,4	401616.001



Тип	Профил	В Ширина мм	R Радиус мм	L Дължина мм	S Отвор мм	H Височина мм	Собствено тегло (кг)	Идентифик.№
DM2120/12D	12/40	210	X	1980	1520	400	4,5	4803439X
DM2320/12D	12/40	230	X	1980	1520	400	4,8	402499.001
DM2620/12D	12/40	260	X	1960	1500	370	5,3	4803449X

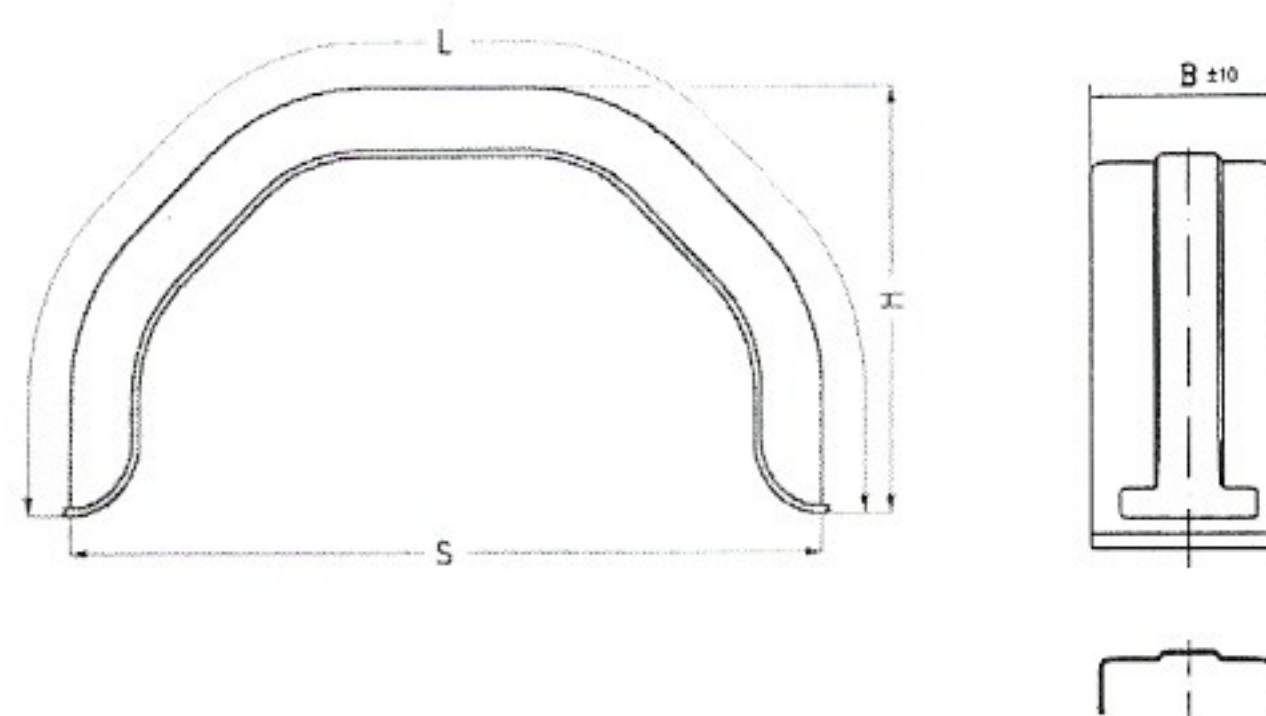


Греда калници на р-ке за лодка	лява отпред	0,5	33000.1
Греда калници на р-ке за лодка	дясна отпред	0,5	33000.2
Греда калници на р-ке за лодка	лява отзад	0,5	33001.1
Греда калници на р-ке за лодка	дясна отзад	0,5	33001.2

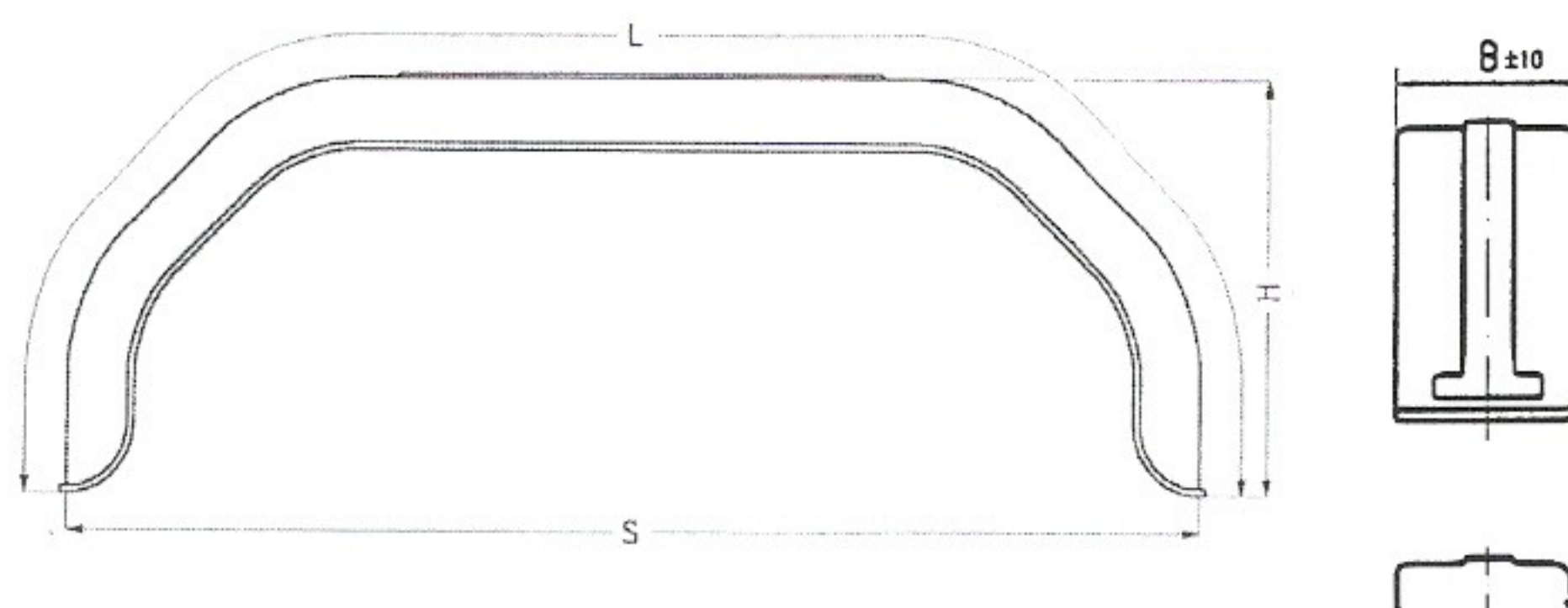
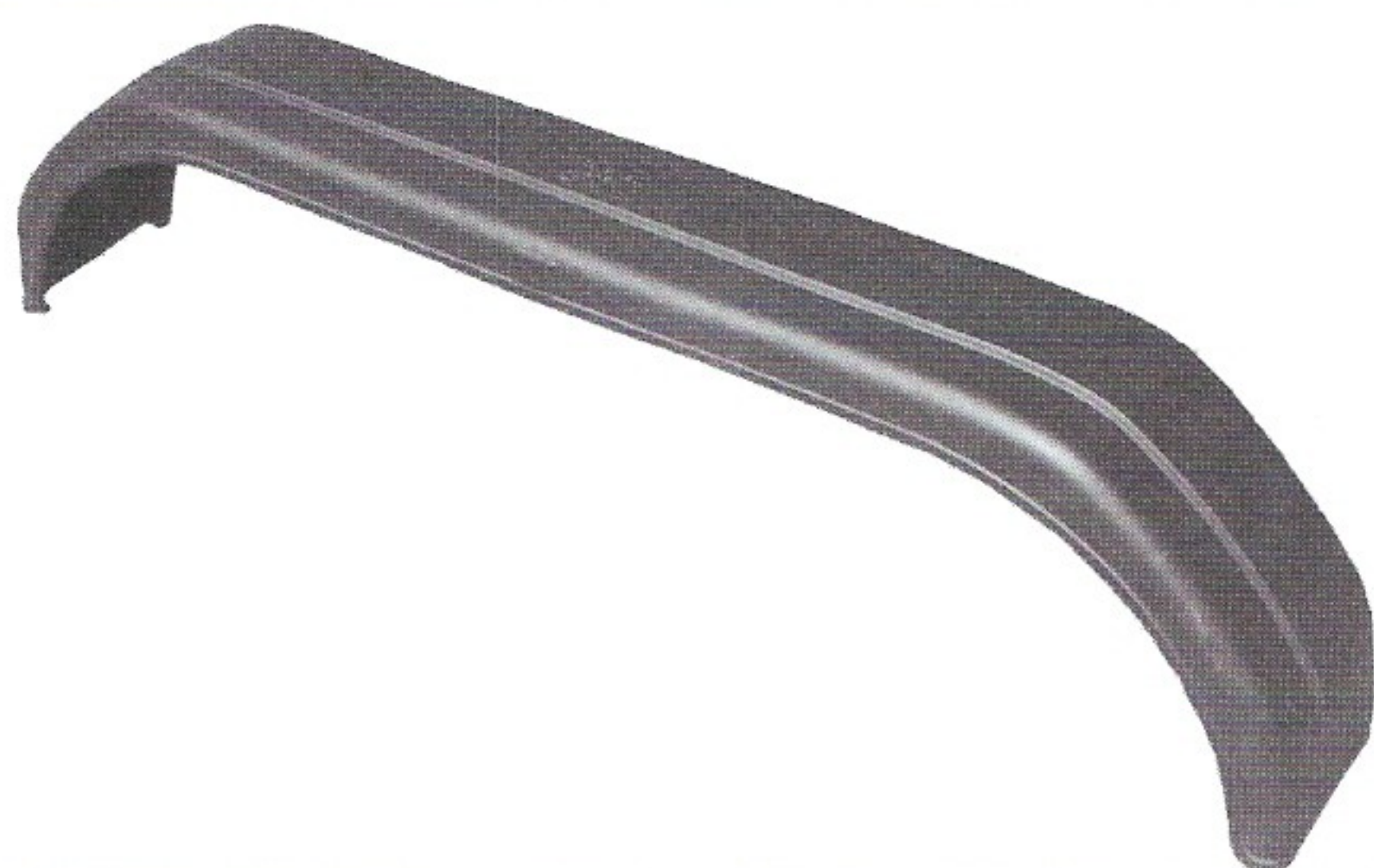
Спецификации отличаващи се от наличните - по заявка!  
Не съхраняваме спецификации отличаващи се от наличните!



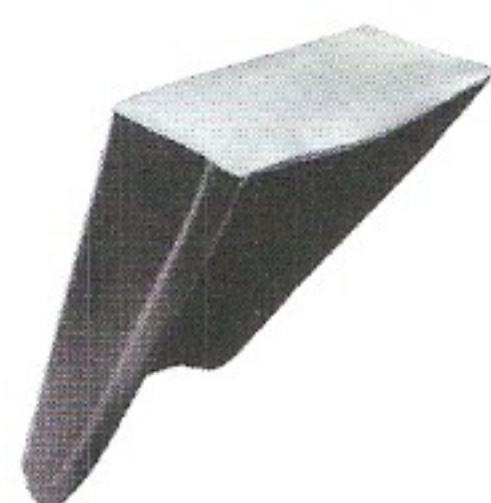
# КАЛНИЦИ ПЛАСТМАСОВИ ЗА РЕМАРКЕТА:Едноосни/Двуосни



Тип	Профил	В Ширина мм	R Радиус мм	L Дължина мм	S Отвор мм	H Височина мм	Собствено тегло (кг)	Идентифик.№
H-PE 16.560.09/12	12/40	160	X	900	600	275	0,7	400310.001
H-PE 20.660.11/12	12/40	200	X	1050	680	330	1,3	400311.001
H-PE 20.750.12/12	12/40	200	X	1200	750	390	1,3	400312.001
H-PE 20.750.KN	12/40	200	X	1150	750	345	1,3	4804259X
H-PE 21.750.12/12	12/40	220	X	1200	750	390	1,4	400340.001
H-PE 22.750.KN	12/40	220	X	1150	750	345	1,3	4804269X
H-PE 21.800.13/12	12/40	220	X	1300	800	415	1,4	400341.001
H-PE 23.800.13/12	12/40	240	X	1300	800	415	1,5	4804279X
H-PE 25.800.13/12	12/40	260	X	1300	800	415	1,6	400342.001



Тип	Профил	В Ширина мм	R Радиус мм	L Дължина мм	S Отвор мм	H Височина мм	Собствено тегло (кг)	Идентифик. №
DK-PE 21.1390.18/12	12/40	220	X	1820	1390	380	1,7	4804289X
DK-PE 21.1550.20/12	12/40	220	X	1970	1550	380	2,0	4804299X
DK-PE 23.1550.20/12	12/40	240	X	1970	1550	380	2,2	400313.001
DK-PE 25.1500.20/12	12/40	260	X	1970	1550	380	2,4	400314.001



Тип	Профил	В Ширина мм	R Радиус мм	L Дължин а мм	S Отвор мм	H Височина мм	Собствено тегло (кг)	Идентификац.№
KS-PE 22.440	12/40	220	X	440	X	X	1	401528.001
H-PE E 28.890.15		280	X	1490	890	480	2,1	402400.001
HMS 2850		280	X	500	460	310	0,8	403623.001

Спецификации отличаващи се от наличните - по заявка ! Не съхраняваме спецификации отличаващи се от наличните !



# ИЗБОР НА КАЛНИЦИ ЗА РЕМАРКЕТА В ЗАВИСИМОСТ ОТ ГУМИТЕ



Калник стоманен за едноосно със заоблен ръб	Размер на гумата
H1508/12	4.00-8, 3.50-10
H1508	4.00-8, 3.50-10
H1810/12	145R-10, 125-12, 135-12
H1810	145R-10, 125-12, 135-12
H2011/12	145-10, 145-12, 155/70-12, 135-13
H2011	145-10, 145-12, 155/70-12, 135-13
H2012/12	145-12, 155-12, 135-13, 145-13
H2012	145-12, 155-12, 135-13, 145-13
H2212/12	155-13, 165-13, 175/70-13
H2212	155-13, 165-13, 175/70-13
H2213/12	155-14, 165-14, 155-15, 165-15
H2213	155-14, 165-14, 155-15, 165-15
H2412/12	195/50-13, 175-14, 175/70-14,
H2413/12	175-14, 175/70-14, 185/65-14, 185/70-14, 185-14
H2413	175-14, 175/70-14, 185/65-14, 185/70-14, 185-14
H2414/12	195-14, 205-14
H2414	195-14, 205-14
H2613/12	195/55-10, 195/50-13, 195/70-14, 195/65-15
H2613	195/55-10, 195/50-13, 195/70-14, 195/65-15
H2614/12	215-14, 205/65-15, 235/75-15
H2614	215-14, 205/65-15, 235/75-15
H2717	8.25-15, 7.00-16 - 8.25-16, 8R17,5
Калник стоманен за едноосно с ръб	Размер на гумата
HM2012/12	145-12, 155-12, 135-13, 145-13
HM2212/12	155-13, 165-13, 175/70-13
HM2413/12	175-14, 175/70-14, 185/65-14, 185/70-14, 185-14
HM2613/12	195/55-10, 195/50-13, 195/70-14, 195/65-15
Калник стоманен за двуосно със заоблен ръб	Размер на гумата
D2020/12	145-10, 145-12, 135-13
D2020	145-10, 145-12, 135-13
D2218/12	145-12, 155-12, 155/70-12, 155-13, 165-13
D2220/12	145-12, 155-12, 155/70-12, 155-13, 165-13
D2220	145-12, 155-12, 155/70-12, 155-13, 165-13
D2420/12	175-14, 175/70-14, 185/65-14, 185/70-14, 185-14
D2420	175-14, 175/70-14, 185/65-14, 185/70-14, 185-14
D2620/12	195/55-10, 195/50-13, 195/70-14, 195/65-15
D2620	195/55-10, 195/50-13, 195/70-14, 195/65-15
Калник стоманен за двуосно с ръб	Размер на гумата
DM2120/12D	145-12, 155-12, 155/70-12, 155-13, 165-13
DM2320/12D	175-14, 175/70-14, 185/65-14, 185/70-14, 185-14
DM2620/12D	195/55-10, 195/50-13, 195/70-14, 195/65-15
Калник пластмасов за едноосно със заоблен ръб	Размер на гумата
H-PE 16.560.09/12	4.00-8, 3.50-10
H-PE 20.660.11/12	145-10, 145-12, 155/70-12, 135-13
H-PE 20.750.12/12	145-12, 155-12, 135-13, 145-13
H-PE 20.750KN	145-12, 155-12, 135-13, 145-13
H-PE 21.750.12/12	155-13, 165-13, 175/70-13
H-PE 22.750KN	155-13, 165-13, 175/70-13
H-PE 21.800.13/12	155-14, 165-14, 155-15, 165-15
H-PE 23.800.13/12	175-14, 175/70-14, 185/65-14, 185/70-14, 185-14
H-PE 25.800.13/12	195/55-10, 195/50-13, 195/70-14, 195/65-15
Калник пластмасов за едноосно с ръб	Размер на гумата
DK-PE 21.1390.18/12	145-12, 155-12, 155/70-12, 155-13, 165-13
DK-PE 21.1550.20/12	145-12, 155-12, 155/70-12, 155-13, 165-13
DK-PE 23.1550.20/12	175-14, 175/70-14, 185/65-14, 185/70-14, 185-14
DK-PE 25.1500.20/12	195/55-10, 195/50-13, 195/70-14, 195/65-15
Калобрани	Размер на гумата
KS-PE 22.440	195/50-10, 195/55-10, 20.5x8.0-10, 195/50-13, 185-14

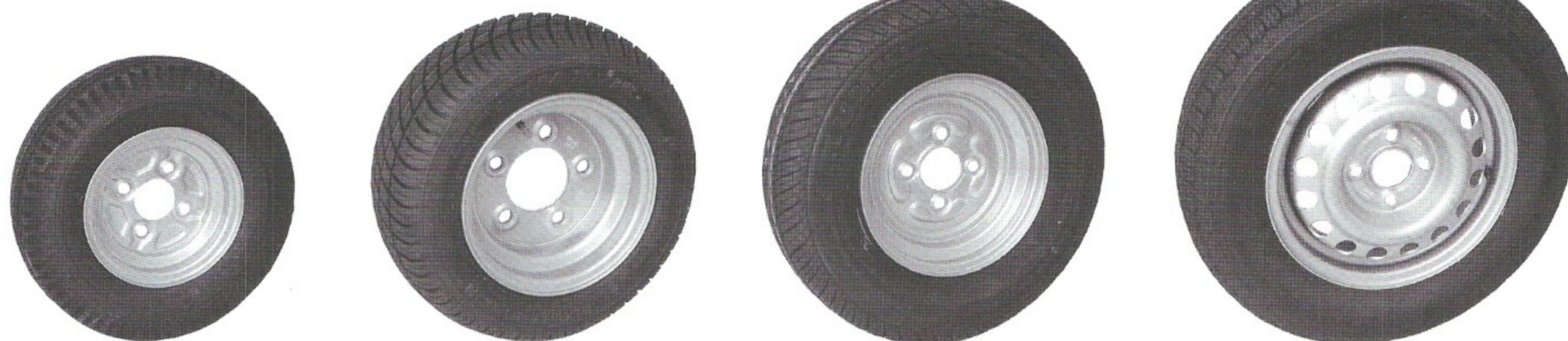


# КОЛЕЛЕТА И ГУМИ



ПДОП: присъединителен диаметър на отворите на джантата

ЕТ: Ексцентрицитет на джантата



Тип на гумата	Външен диамет. мм	Ширина мм	Натовар. на колело за 80 км/ч кг	Натовар. на колело за 100км/ч кг	Размери Джанта	ПДОП	Диамет. центра лотвор	ЕТ	Идентифик. №
4.00-8 6PR	410	107	340	X	2,50Ax8	100x4	60	0	401717.001
5.00-8 6PR	450	138	415	X	3,00Dx8	100x4	60	0	402402.001
18x8.50-8 6PR	462	213	420	420	7,00Jx8	100x4	60	0	402403.001
16,5x6,50-8 8PR	424	165	412	410	5,50Ax8	100x4	60	0	403528.001
145-10	501	148	345	315	3,50x10	100x4	60	0	401444.001
195/50-10	445	200	750	750	6,00x10	100x4	60	-4	401892.001
195/50-10	445	200	750	750	6,00x10	112x5	67	-4	4802660X
195/50-10	445	200	750	750	6,00x10	140x5	94	-4	401923.001
195/55-10	469	200	750	750	6,00x10	112x5	67	-4	401457.001
20.5x8.00-10	500	203	750	750	6,00x10	112x5	67	-4	400156.001
255/50-10	500	255	750	750	8,00x10	112x5	67	0	402673.001
155/70R12	526	158	900	900	4,50x12	112x5	67	0	400214.001
155/70R12	526	158	900	900	4,50x12	112x5	67	20	400216.001
155/70R12	526	158	900	900	4,50x12	112x5	67	30	400168.001
225/55-12	550	225	900	900	7,00x12	112x5	67	10	401578.001
155R13	588	157	520	520	4,00x13	100x4	57	30	4900129X
155R13	588	157	520	520	4,00x13	112x5	67	30	401718.001
155R13 ranforsat	588	157	615	615	4,50x13	100x4	57	30	403029.001
155R13 ranforsat	588	157	615	615	4,50x13	112x5	67	30	403030.001
165R13	596	174	525	525	4,50x13	100x4	57	30	400227.001
165R13	596	174	525	525	4,50x13	112x5	67	30	400104.001
175/70R13	586	177	525	525	4,50x13	100x4	57	30	400230.001
175/70R13	586	177	525	525	4,50x13	112x5	67	30	400234.001
195/50R13	525	198	900	900	5,50x13	112x5	67	30	401443.001
175R14	634	185	615	615	5,50x14	100x4	57	30	400244.001
175R14	634	185	615	615	5,50x14	112x5	67	30	400245.001
175R14C 8PR	634	185	750	750	5,50x14	100x4	57	30	401441.001
175R14C 8PR	634	185	815	815	5,50x14	112x5	67	30	401442.001
175/65R14	593	194	500	500	5,50x14	100x4	57	30	400233.001
175/65R14	593	194	500	500	5,50x14	112x5	67	30	400238.001
175/70R14	616	183	525	525	5,50x14	100x4	57	30	400241.001
175/70R14	616	183	525	525	5,50x14	112x5	67	30	400242.001
185R14	650	190	600	600	5,50x14	100x4	57	30	402460.001
185R14	650	190	680	680	5,50x14	112x5	67	30	4802659X
185R14C 8PR	650	190	775	775	5,50x14	100x4	57	30	4803999X
185R14C 8PR	650	190	900	900	5,50x14	112x5	67	30	401524.001



ПДОП: присъединителен диаметър на отворите на джантата  
 ET : Ексцентрицитет на джантата



Тип на гумата	Външен диамет. Мм	Ширина мм	Натоварв. на колело за 80 км/ч кг	Натоварв. на колело за 100 км/ч кг	Размери Джанта	ПДОП	Диаметър централен отвор	ЕТ	Идентифик.№
185/60R14	587	197	525	475	5,50x14	100x4	57	30	402988.001
185/60R14	587	197	525	475	5,50x14	112x5	67	30	402989.001
185/65R14	606	197	600	600	5,50x14	100x4	57	30	401541.001
185/65R14	606	197	600	600	5,50x14	112x5	67	30	401542.001
185/70R14	626	189	620	560	5,50x14	112x5	67	30	402462.001
195R14C 8PR	666	198	900	900	5,50x14	112x5	67	30	400087.001
195/70R14	640	201	710	710	5,50x14	100x4	57	30	401982.001
195/70R14	640	201	710	710	5,50x14	112x5	67	30	400331.001
205R14C 8PR	686	208	900	900	5,50x14	112x5	67	30	401770.001
205R14C 8PR	686	208	1080	1080	6,00x14	205x6	161	-5	401952.001
215R14C 8PR	700	218	945	900	6,00x14	112x5	67	30	401951.001
215R14C 8PR	700	218	1250	1120	6,00x14	205x6	161	-5	401523.001
175/65R15	619	180	630	630	5,50x15	112x5	67	30	401621.001
185/65R15	631	191	620	560	5,50x15	112x5	67	30	402479.001
195/65R15	645	205	680	615	5,50x15	112x5	67	30	400247.001
195/70R15	665	204	765	730	5,50x15	112x5	67	30	402480.001
195/70R15C 8PR	665	209	945	900	5,50x15	112x5	67	30	402029.001
205/65R15	657	210	740	670	5,50x15	112x5	67	30	402481.001
205/65R15	657	210	810	775	5,50x15	112x5	67	30	402482.001
225/70R15C 8PR	709	232	900	900	6,00x15	112x5	67	30	402036.001
225/70R15C 8PR	709	232	1180	1120	6,00x15	205x6	161	0	402037.001
7,00R16	795	209	1285	1285	6,00x16	205x6	161	0	402811.001
7,50R16	814	216	1500	1500	6,00x16	205x6	161	0	400186.001
185/75R16C	683	194	900	900	6,00x16	112x5	67	30	403289.001
185/75R16C	683	194	900	900	6,00x16	205x6	161	-5	403290.001
195/75R16C	710	211	900	900	6,00x16	112x5	67	30	403282.001
195/75R16C	710	211	1025	975	6,00x16	205x6	161	-5	401834.001
205/75R16C	726	218	900	900	6,00x16	112x5	67	30	403283.001
205/75R16C	726	218	1115	1060	6,00x16	205x6	161	-5	403279.001
215/75R16C	740	227	900	900	6,00x16	112x5	67	30	403284.001
215/75R16C	740	227	1315	1250	6,00x16	205x6	161	-5	403280.001
225/75R16C	758	234	900	900	6,00x16	112x5	67	30	401587.001
225/75R16C	758	234	1525	1450	6,00x16	205x6	161	-5	403281.001
205/65R17,5	721	214	1600	1600	6,75x17,5	205x6	161	0	400184.001
205/75R17,5	762	214	1600	1600	6,75x17,5	205x6	161	0	401825.001
215/75R17,5	779	230	2180	2180	6,75x17,5	205x6	161	0	400185.001
235/75R17,5	811	233	1900	1900	6,75x17,5	205x6	161	0	403371.001
235/75R17,5	811	245	2725	2725	6,75x17,5	205x6	161	0	401838.001





Размери на джантите	ПДОП	Диаметър централен отвор в мм	ЕТ	Идентифик.№
2,50Ах8	100х4	60	0	401716.001
3,00Dх8	100х4	60	0	402388.001
5,50Ах8	100х4	60	0	402387.001
7,00Jх8	100х4	60	0	402386.001
3,50х10	100х4	60	0	401715.001
6,00х10	112х5	67	-4	401977.001
6,00х10	140х5	94	-4	402385.001
4,00х12	100х4	60	23	402384.001
4,50х12	112х5	67	0	400215.001
4,50х12	112х5	67	20	400217.001
4,50х12	112х5	67	30	402383.001
4,50х13	100х4	57	30	400220.001
5,00х13	112х5	67	30	400173.002
5,50х13 Алуминиева	100х4	57	30	403274.001
5,50х14	100х4	57	30	400240.001
5,50х14	112х5	67	30	400089.001
6,00х14	205х6	161	-5	401835.001
6,00х14 Алуминиева	100х4	60	30	403305.001
6,00х14 Алуминиева	112х5	67	30	403276.001
5,50х15	112х5	67	30	400249.001
6,00х15	112х5	67	30	401435.001
6,00х15 Алуминиева	112х5	67	30	403277.001

ЕТ = Ексцентрицитет на джантата

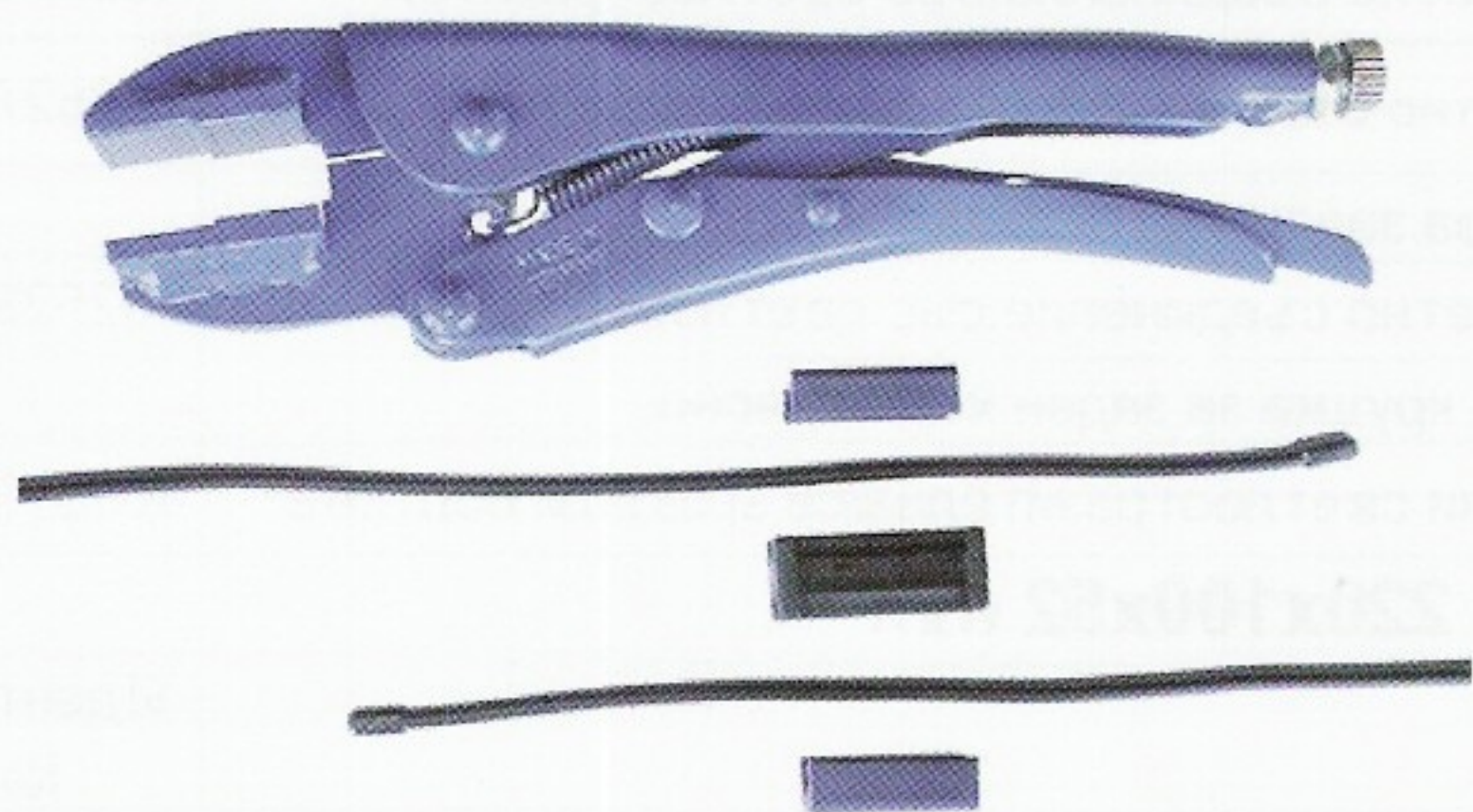
ПДОП: присъединителен диаметър на отворите на джантата

Спецификации отличаващи се от наличните - по заявка !

Не съхраняваме спецификации отличаващи се от наличните !



## DC-System (Double Click)



-Закрепване - обикновено, бързо и гъвкаво върху автомобила.

-подходящи за естественни и обикновени.

-покрити със силикон водонепроницаем.

- използват се и за опасни продукти.

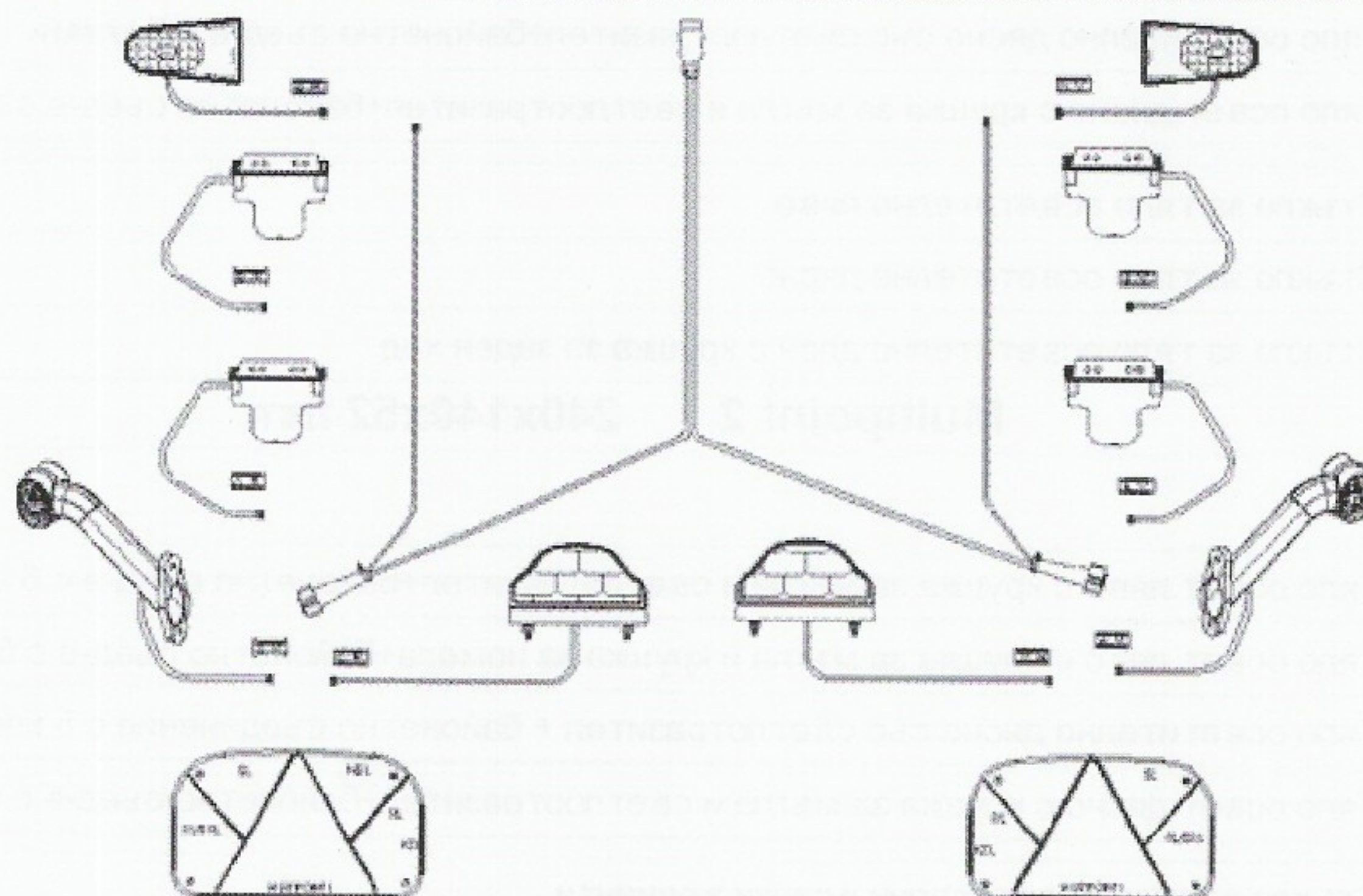
### Монтаж обикновен и бърз

1.	Закрепете към плосък кабел 2x0,5 мм конектор-DC, като го притиснете с две ръце.	
2.	Наместете маншета за монтаж	
3.	Използвайки клещи "Aspöck DC" повторете поз.1 уверявайки се че пресоването е едновременно	
4.	Повторете процеса описан в поз.2 и за другата страна	

### Акcesoари DC

	Описание	Идентиф. №
	10-W100-537 Клещи "Aspöck" за система DC	402038.001
	17-7200-007 Захранващ кабел от PVC (2x0,75 кв.мм)	402040.001
	15-5729-007 Капак за плосък кабел DC	402348.001
	15-5976-017 Конектор комплект DC	402348.001



### Пример за ел.система комплект от кабели за ремарке

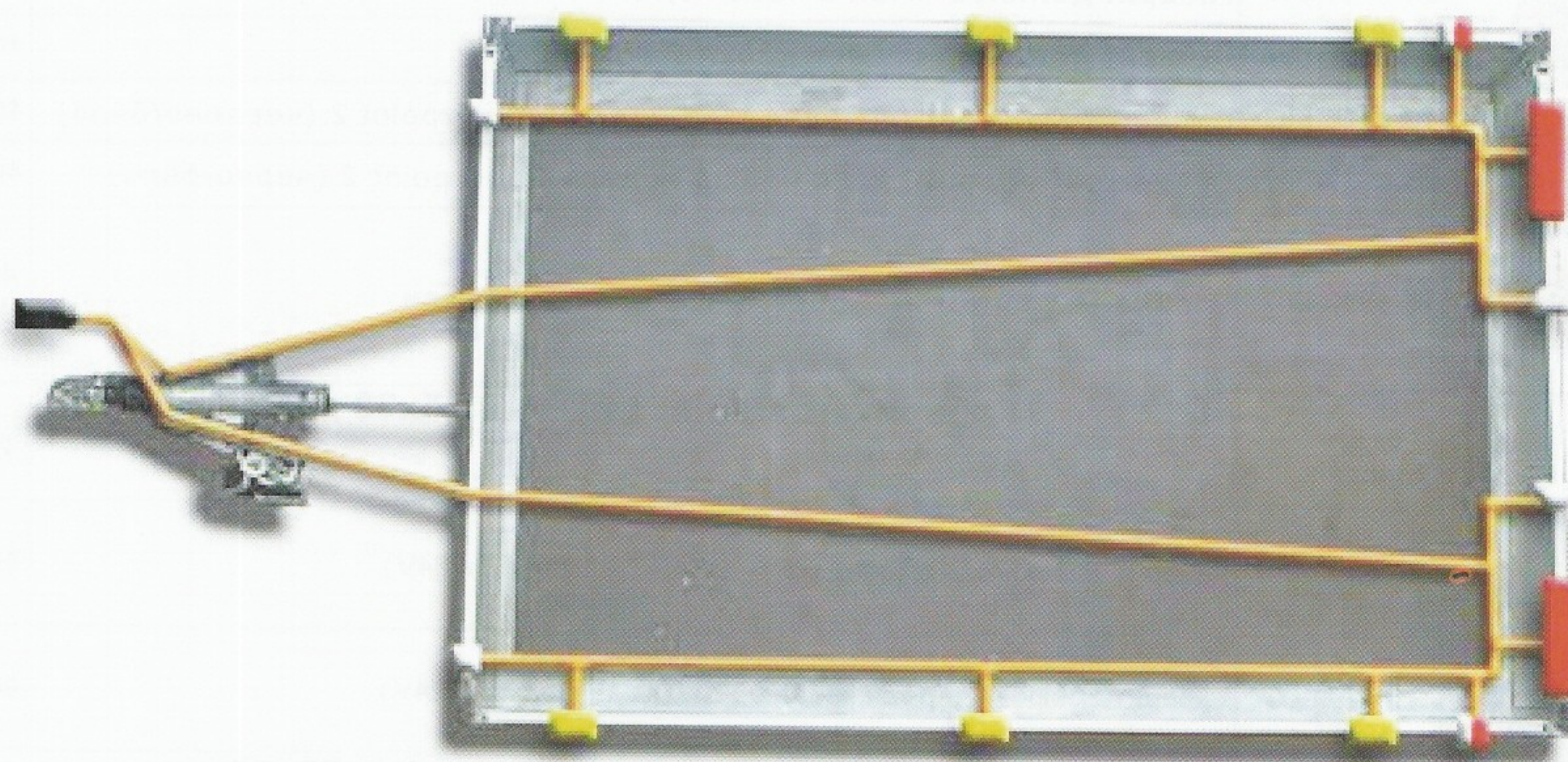





	23-0300-007	Тяло осветително задно със светлоотразител	401485.002
	23-0200-507	Тяло осветително задно с 5 клеми,байонетно съединение,без светлоотразител	402442.001
	23-0300-507	Тяло осветително задно с 5 клеми,байонетно съединение,със светлоотразител	402442.002
	23-0200-557	Тяло осветително задно с 5 клеми,байонетно съединение,без светлоотразител,с място за крушка за мъгла отляво или с крушка за заден ход отдясно	402527.001
	23-0300-557	Тяло осветително задно с 5 клеми,байонетно съединение,със светлоотразител, с място за крушка за мъгла отляво или с крушка за заден ход отдясно	402528.001
	18-8300-007	Стъкло за тяло освет./пластина черна или светлоотразителна/свързващи болтове	401612.001
	<b>Midipoint 1 220x100x52 mm</b>		
	Описание		Идентиф. №
	24-6000-157	Тяло осветително ляво с крушка за мъгла и светлоотразител	402530.002
	24-6000-200	Тяло осветително дясно с крушка за мъгла и светлоотразител	402530.003
	24-6000-007	Тяло освет.ляво с крушка за мъгла и светлоотразител + байонетно съеди-е с 5 клеми	401939.001
	24-6002-507	Тяло освет.дясно с крушка за мъгла и светлоотразител+байонетно съед-е с 5 клеми	402529.001
	24-6200-007	Тяло освет.дясно със светлоотразител + байонетно съединение с 5 клеми	401940.001
	24-6210-007	Тяло освет.дясно със светлоотр.и крушка заден ход + байонетно съед-е с 5 клеми	402530.001
	18-8460-007	Стъкло за тяло осветително ляво и дясно	402531.001
	18-8462-107	Стъкло за тяло осветително дясно с крушка за заден ход	402532.001
<b>Midipoint 2 215x95x57 mm</b>			
	Описание		Идентиф. №
	24-3000-157	Тяло осветително ляво с крушка за мъгла и светлоотразител	403466.001
	24-3200-167	Тяло осветително дясно с крушка за мъгла и светлоотразител	403466.002
	24-3000-007	Тяло освет.ляво с крушка за мъгла и светлоотразител+байонетно съед-е с 5 клеми	403465.001
	24-3200-007	Тяло осветително дясно със светлоотразител + байонетно съединение с 5 клеми	403465.002
	24-3210-007	Тяло освет.дясно с крушка за мъгла и светлоотразител+байонетно съед-е с 5 клеми	403466.003
	18-8430-007	Стъкло за тяло осветително ляво и дясно	403572.001
18-8432-107	Стъкло за тяло осветително дясно с крушка за заден ход	403572.003	
<b>Multipoint 1 240x140x52 mm</b>			
	Описание		Идентиф. №
	24-5000-007	Тяло освет.ляво с крушка за мъгла и светлоотразител+байонетно съед-е с 5 клеми	401478.001
	24-5200-007	Тяло осветително дясно със светлоотразител+байонетно съед-е с 5 клеми	401478.002
	24-5210-007	Тяло освет.дясно с крушка за мъгла и светлоотразител+байонетно съед-е с 5 клеми	401938.001
	18-8450-007	Стъкло за тяло осветително ляво	401608.001
	18-8452-007	Стъкло за тяло осветително дясно	401608.002
18-8452-107	Стъкло за тяло осветително дясно с крушка за заден ход	402533.001	
<b>Multipoint 2 240x140x52 mm</b>			
	Описание		Идентиф. №
	24-7000-007	Тяло освет.ляво с крушка за мъгла и светлоотразител+байонетно съед-е с 5 клеми	401627.001
	24-7000-207	Тяло освет.ляво с крушка за мъгла и крушка за номера+байонетно съед-е с 5 клеми	402435.001
	24-7200-007	Тяло осветително дясно със светлоотразител + байонетно съединение с 5 клеми	401627.002
	24-7210-007	Тяло освет.дясно с крушка за мъгла и светлоотразител+байонетно съед-е с 5 клеми	402536.001
	18-8470-007	Стъкла за тела осветителни всички варианти	401628.001



<b>Earpoint(Резервни части за осветителни тела)179x256x84 мм</b>			
Описание		Идентиф. №	
	24-4001-007	Тяло осветително ляво с крушка за мъгла без светлоотразител+байонетно съед-е с 5 клеми	402537.001
	24-4051-007	Тяло освет. ляво с крушка за мъгла без светл.+байонетно съед-е с 5 клеми+габаритна свет	402538.001
	24-4201-007	Тяло осветително дясно без светлоотразител+байонетно съединение с 5 клеми	402539.001
	24-4251-007	Тяло освет. дясно без светлоотразител+байонетно съединение с 5 клеми+габаритна свет	402540.001
	24-4205-007	Тяло освет. дясно с крушка за заден ход без светлоотразител+байонетно съед- с 5 клеми	402541.001
	24-4255-007	Тяло освет. дясно с крушка за заден ход без светлоот.+байонетно съед-е с 5 клеми+габ.св	402542.001
	18-8440-007	Стъкло за тяло осветително ляво	402543.001
	18-8442-007	Стъкло за тяло осветително дясно	402544.001
	18-8442-107	Стъкло за тяло осветително дясно с крушка за заден ход	402545.001
	14-4952-014	2 бр.резервни стъкла с аксесоари в полиетиленов плик	402546.001
<b>Тела осветителни "Серия 111" 158x64x51 мм</b>			
Описание		Идентиф. №	
	23-2000-007	Тяло осветително ляво без светлоотразител	401481.001
	23-2100-007	Тяло осветително дясно без светлоотразител	401481.002
	18-8320-007	Стъкло ляво със светлоотразител червено+бяло	401613.001
	18-8321-007	Стъкло дясно със светлоотразител червено+бяло	401613.002



<b>Ел.куплунг спирала к-т</b>		
Описание		Идентиф. №
	Ел. куплунг спирала к-т 3.50м,2 накрайника пластмасови,12V,ISO 1724,диаметър на спиралата 20 мм.	403620.001
	Ел. куплунг спирала к-т 4.50м,2 накрайника алуминиеви,12V,ISO 1724,диаметър на спиралата 55-60 мм.,6x1 и 1x1,5	403587.001

Спецификации отличаващи се от наличните - по заявка ! Не съхраняваме спецификации отличаващи се от наличните !



<b>Габарит страничен Sidepoint 95x30 мм</b>			
Описание		Идентиф. №	
	21-2800-044	Габарит страничен 12 V в полиетиленов плик	402565.001
	31-2860-007	Габарит страничен 12 V с 3 м+0,1м изходящ кабел с 2 клемени куплунг	402566.001
	31-2869-007	Габарит страничен 12 V, 0,25 м с DC	402567.001
	21-2800-004	Стъкло за габарит страничен 12 V в полиетиленов плик	402568.001
	<b>Габарит страничен Sidepoint на 90° 95x30 мм</b>		
	21-2800-024	Габарит страничен 12 V в полиетиленов плик	402569.001
	31-2810-007	Габарит страничен 12 V на 90° с 3м+0,1м изходящ кабел, 2 кл.куп-г	402570.001
	31-2869-017	Габарит страничен 12 V на 90° с 0,25м изходящ кабел с DC	402352.001
	21-2800-004	Стъкло за габарит страничен 12 V в полиетиленов плик	402568.001
	<b>Габарит допълнителен Superpoint 2 "Стандарт"</b>		
	31-3403-007	Габарит доп. страничен ляв с кабел 0,75м и 2 клемени куплунг	402571.001
	31-3402-007	Габарит доп. страничен десен с кабел 0,75м и 2 клемени куплунг	402572.001
	31-3409-017	Габарит доп. страничен ляв с кабел 0,0,86м и DC	402573.002
	31-3409-007	Габарит доп. страничен десен с кабел 0,86м и DC	402574.001
	<b>Габарит допълнителен Superpoint 2 "Къс"</b>		
	31-3701-017	Габарит доп. страничен с кабел 0,75 м и 2 клемени куплунг	402576.001
	31-3709-007	Габарит доп. страничен с кабел 0.80м и DC	402577.001
	18-8136-007	Стъкло за габарит страничен за модели Superpoint 2 (червено/бяло)	402578.001
	18-8137-007	Стъкло за габарит страничен за модели Superpoint 2 (черно/бяло)	402579.001
		15-5313-007	Стойка за монтаж на Superpoint 2 всички модели
<b>Габарит Posipoint LED 95,5x30 мм</b>			
	31-6009-007	Габарит Posipoint бял, кабел 0,5 м., DC (за 12 и 24V)	402581.001
	31-6209-007	Габарит Posipoint червен, кабел 0,5 м., DC (за 12 и 24V)	402583.001
<b>Тяло осветително за мъгла Fogpoint 75x55 мм</b>			
	27-6600-017	Тяло осветително за мъгла с болт M5x20	402584.001
	37-6603-037	Тяло осветително за мъгла с болт M5x20, кабел 0,2 м., 2 клемени куплунг	402585.001
	18-8766-007	Стъкло червено за тяло осветително за мъгла Fogpoint	402586.001
		27-6610-017	Тяло осветително за мъгла с метална стойка
37-0003-087		Тяло осветително за мъгла с метална стойка, кабел 0,2 м., 2 клемени куплунг	402587.001
18-8866-007		Стъкло бяло за мъгла Fogpoint/мет. стойка за трансформ. в тяло за задна светлина	402589.001

Спецификации отличаващи се от наличните - по заявка ! Не съхраняваме спецификации отличаващи се от наличните !






<b>Габарит червен Flexipoint 65x44 мм</b>			
	Описание		Идентиф. №
	21-6510-007	Габарит червен	402595.001
	31-6501-017	Габарит червен,кабел 0,5 м,2 клемен куплунг	402596.001
	31-6509-067	Габарит червен,кабел 0,5 м,DC	402597.001
	18-8165-007	Стъкло червено за габарит Flexipoint	402598.001
<b>Габарит жълт Flexipoint 65x44 мм</b>			
	Описание		Идентиф. №
	21-6511-007	Габарит жълт	401941.001
	31-6501-027	Габарит жълт,кабел 0,5 м,2 клемен куплунг	402599.001
	31-6509-037	Габарит жълт,кабел 0,5 м,DC	402600.001
	18-8165-017	Стъкло жълто за габарит Flexipoint	402601.001
<b>Габарит бял Flexipoint 65x44 мм</b>			
	Описание		Идентиф. №
	21-6512-007	Габарит бял	402602.001
	31-6501-007	Габарит бял,кабел 0,5 м,2 клемен куплунг	402603.001
	31-6509-027	Габарит бял,кабел 0,5 м,DC	402353.001
	18-8165-027	Стъкло бяло за габарит Flexipoint	402605.001
<b>Габарит червен /бял Flexipoint 65x44 мм</b>			
	Описание		Идентиф. №
	21-6513-007	Габарит червен/бял	401936.001
	31-6501-037	Габарит червен/бял,кабел 0,5 м,2 клемен куплунг	402606.001
	31-6509-047	Габарит червен/бял,кабел 0,5 м,DC	402354.001
	18-8165-037	Стъкло червено/бяло за габарит Flexipoint	402608.001
<b>Стойки</b>			
	Описание		Идентиф. №
	15-5310-107	Стойка права за Flexipoint	402350.001
	15-5312-107	Стойка еластична за Flexipoint	401937.001
	15-5314-107	Стойка наклонена за Flexipoint (за монтаж на калник)	402349.001
	15-5316-007	Плочка носеща за Flexipoint (за всички страни)	402609.001
	15-5318-007	Стойка огъната на 90° за Flexipoint	402610.001




Спецификации отличаващи се наличните - по заявка ! Не съхраняваме спецификации отличаващи се от наличните !




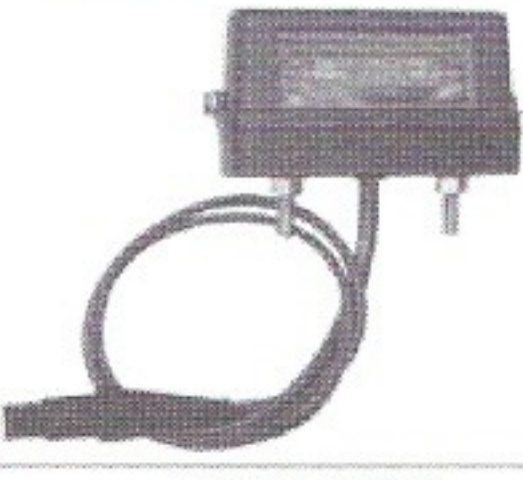

**Тела осветителни вътрешни**

	Тела осветителни вътрешни		Идентиф. №
	Описание		
	29-8200-007	Тяло осветително вътрешно с вграден прекъсвач ( 12 V / 21 W )	402518.001
	39-8201-007	Тяло освет. вътрешно с вграден прекъсвач 12 V, кабел 2,5м и 2 клемни куплунг	402519.001
	39-8209-007	Тяло осветително вътрешно с вграден прекъсвач 12 V, кабел 2,5м и DC	402520.001

**Тяло осветително за номера**



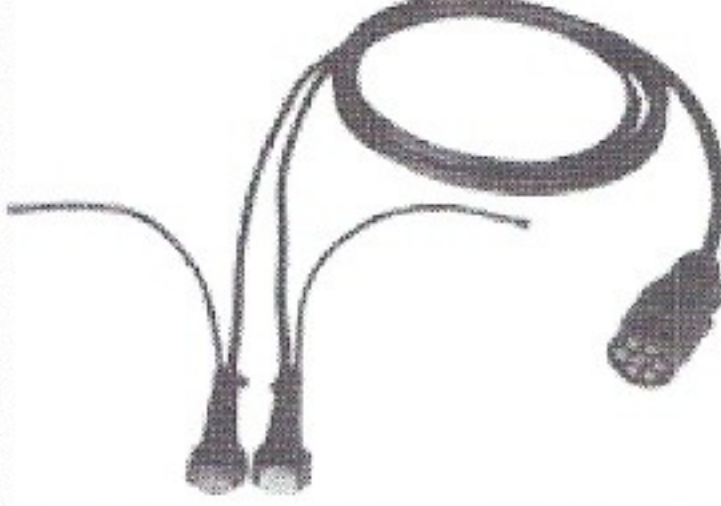



	Тяло осветително за номера		Идентиф. №
	Описание		
	26-3200-007	Тяло осветително за номера обикновено	402521.001
	36-3201-007	Тяло осветително за номера обикновено, кабел 0,5м, 2 клемни куплунг	402522.001
	36-3209-017	Тяло осветително за номера обикновено, кабел 0,8м, DC	402523.001

**Тела осветителни за номера малки**

	Тела осветителни за номера малки		Идентиф. №
	Описание		
	26-1200-007	Тяло осветително за номера малко	402524.001
	36-1201-007	Тяло осветително за номера малко, кабел 0,5м, 2 клемни куплунг	402446.001
	36-1209-017	Тяло осветително за номера малко, кабел 0,8м, DC	402526.001

Спецификации отличаващи се от наличните - по заявка ! Не съхраняваме спецификации отличаващи се от наличните !





<b>Щепсел 7/13 клеми без допълнителен извод</b>			
Описание		Идентиф. №	
	58-1022-037	Кабел с 7 клемен щепсел без външно закрепване 4 м	402437.001
	58-1022-047	Кабел с 7 клемен щепсел без външно закрепване 5 м	401479.001
	58-1022-057	Кабел с 7 клемен щепсел без външно закрепване 7 м	401479.002
	58-2008-017	Кабел с 13 клемен щепсел без външно закрепване 4 м	402547.001
	58-2008-027	Кабел с 13 клемен щепсел без външно закрепване 5 м	401801.001
	58-2008-037	Кабел с 13 клемен щепсел без външно закрепване 7 м	402548.001
<b>Щепсел 7/13 клеми с допълнителен извод с 2 клеми</b>			
Описание		Идентиф. №	
	58-1027-067	Кабел с 7 клемен щепсел с допълнителен извод с 2 клеми 4 м	401545.001
	58-1027-047	Кабел с 7 клемен щепсел с допълнителен извод с 2 клеми 5 м	401823.001
	58-1027-037	Кабел с 7 клемен щепсел с допълнителен извод с 2 клеми 7 м	401824.001
	58-2009-037	Кабел с 13 клемен щепсел с допълнителен извод с 2 клеми 5 м	401800.001
	58-2009-077	Кабел с 13 клемен щепсел с допълнителен извод с 2 клеми 7 м	402549.001
	58-2009-047	Кабел с 13 клемен щепсел с допълнителен извод с 2 клеми 8 м	402550.001
<b>Щепсел 7/13 клеми с допълнителен извод "DC"</b>			
Описание		Идентиф. №	
	58-1098-247	Кабел с 7 клемен щепсел 5 м с извод DC 2x0,2м	402551.001
	58-1098-217	Кабел с 7 клемен щепсел 7,5 м с извод DC 2x0,2м	402552.001
	58-1098-257	Кабел с 7 клемен щепсел 9,5 м с извод DC 2x0,2м	402553.001
	58-2040-017	Кабел с 13 клемен щепсел 8 м с извод DC 2x6м	402554.001
	58-2040-007	Кабел с 7 клемен щепсел 10 м с извод DC 2x8,0м	402555.001
	<b>Кабели електрически</b>		
Описание		Идентиф. №	
	17-7200-007	Кабел двужилен / 2x0,75 <sup>2</sup> /Външен диаметър:3,5x5,5	402040.001
	17-7203-007	Кабел двужилен / 2x0,75 <sup>2</sup> /Външен диаметър:4,6	403122.001
	17-7213-007	Кабел двужилен / 2x1,0 <sup>2</sup> /Външен диаметър:5,2	403219.001
	17-7222-007	Кабел двужилен / 2x1,5 <sup>2</sup> /Външен диаметър:6	402556.001
		Кабел трижилен / 3x0,75 <sup>2</sup>	403241.001
		Кабел трижилен / 3x1,0 <sup>2</sup>	403262.001
	17-7400-007	Кабел четирижилен / 4x0,75 <sup>2</sup> /Външен диаметър:6 /бял/черен/червен/жълт	402557.001
	17-7401-007	Кабел четирижилен / 4x0,75 <sup>2</sup> dr /Външен диаметър:6/бял/кафяв/червен/зелен	403232.001
	17-7500-007	Кабел петжилен / 5x0,75 <sup>2</sup> stg /Външен диаметър:6,5	402558.001
		Кабел петжилен / 5x1,0 <sup>2</sup>	403263.001
	17-7700-007	Кабел седемжилен / 7x0.75 <sup>2</sup> /Външен диаметър:6,8	402561.001
	17-7710-007	Кабел седемжилен / 7x1,0 <sup>2</sup> /Външен диаметър:7,3	403202.001
	17-7720-007	Кабел седемжилен /7x1,5 <sup>2</sup> /Външен диаметър:8,2	403230.001
	17-7898-007	Кабел осемжилен / 7x1 <sup>2</sup> + 1x1,5 <sup>2</sup> /Външен диаметър:8,9	402559.001
	17-7945-007	Кабел 12 жилен / 7x1,5 <sup>2</sup> + 5x2,5 <sup>2</sup> /Външен диаметър:12,5	402560.001
	<b>Кабели захранващи DC</b>		
	Описание		Идентиф. №
		68-5503-017	Кабел захранващ DC 0,25 м/ с 1 свободен край
68-5503-027		Кабел захранващ DC 0,50 м/ с 1 свободен край	402628.001
68-5503-007		Кабел захранващ DC 0.80 м/ с 1 свободен край	402629.001
68-5503-077		Кабел захранващ DC 1,50 м/ с 1 свободен край	402630.001
68-5503-047		Кабел захранващ DC 4,00 м/ с 1 свободен край	402631.001
68-5503-067		Кабел захранващ DC 5,00 м/ с 1 свободен край	402632.001
<b>Щепсел/Байонетно съединение</b>			
Описание		Идентиф. №	
	61-0300-007	Разпределител 2 клеми, от 1 на 2	402004.001
	61-0300-017	Разпределител 2 клеми, от 1 на 3	402003.001
	13-0521-044	Байонетно съединение женско 5 клеми,жълто,ляво комплект	403353.001
	13-0523-044	Байонетно съединение женско 5 клеми,зелено,ляво комплект	403354.001



Спецификации отличаващи се от наличните - по заявка ! Не съхраняваме спецификации отличаващи се от наличните!



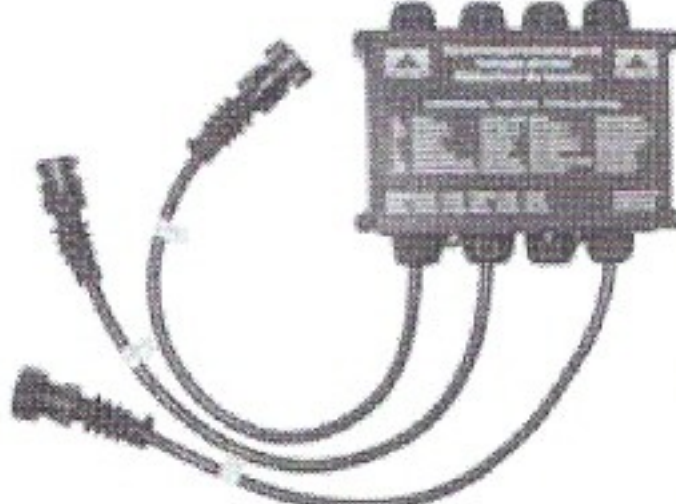
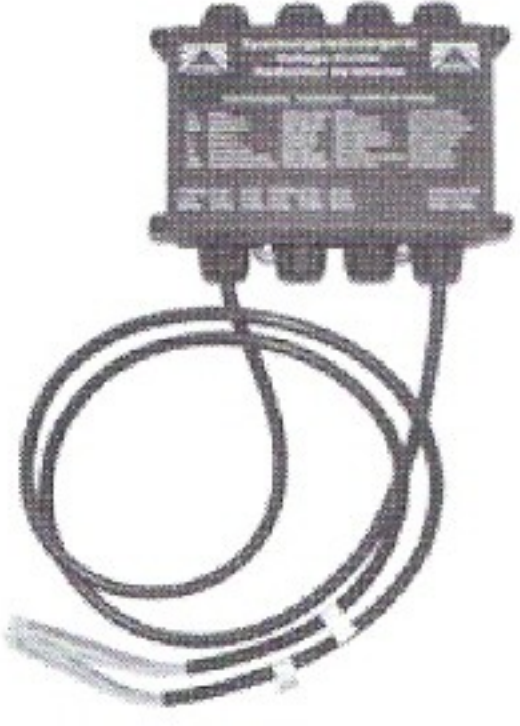
**Осветителни плочи**

Описание		Идентиф. №
	80-7000-001 Osass	402590.001
	80-7502-002 Placă de lumini din plastic portocaliu acoperit, cablu 1,25 m , 5-cabluri interioare, 2 triunghiuri, 2 lămpi, fișă conectare	401559.001

**Set lumini**

Descriere		Număr reper
	81-3100-014 Set de lumini cu 2 lămpi tip 3 compartimente incl. manșon protecție, lampa stângă cu lumină de număr, cablu 4 fire pt.legătura între lămpi, 2m lungime, mufă cu 4 intrări, 6 cabluri interioare, lungime 7,5m cu fișă de conectare 7 fire, ambalată în pungă de plastic .	402591.001
	83-3000-001 Triunghi și lămpi montate pe suport, 2 lumini de număr separate, cablu de legătură 5-fire, fișă 7-fire, lungime 5,15 m	401557.001

**Reductor tensiune 24/ 12 Volt**

Descriere		Număr reper
	76-9008-007 de la 24 Volt la 12 Volt cu "baionetă conector - 8 fire"	402592.001
	13-0848-034 Set conectare baionetă cu 8 fire	402593.001
	76-9009-007 de la 24 Volt la 12 Volt "fire libere "	402594.001

**Reductor de tensiune 24/12 V**

Reductorul de tensiune a fost proiectat pentru conectarea remorcilor cu lămpi de 12 V la un vehicul care furnizează 24 V sau 12 V.

Instalația poate fi pusă pe vehiculul care remorchează ca și pe remorcă ( nu este necesară o conectare permanentă ca la alte vehicule).

Funcționarea luminii de control nu este influențată.

In cazul unui scurt-circuit sau a supraîncărcării ieșirea respectivă se închide automat.Celelalte ieșiri rămân în funcțiune în continuare.

Reductorul de tensiune este protejat împotriva apei și prafului. (IP54)

Reductorul este prevăzut cu un dispozitiv de recunoaștere automată a tensiunii (fie că se vor introduce 12 sau 24 V la ieșire vom avea întotdeauna 12 V).

Specificații diferite disponibile la cerere! Ne rezervăm dreptul de a modifica specificațiile!



## Detalii tehnice: Reductorul de tensiune

<b>Tensiune de intrare :</b> până la 31V	<b>Tip protecție:</b> IP 54
<b>Tensiune ieșire</b> 12V (efektiv) la tensiune de intrare 12V și 24V	<b>Dimensiuni</b> L80mm x b16mm x h6mm
<b>Curent de repaus/</b> cca. 35mA la 24 V cca. 15mA la 12 V	<b>Greutate:</b> cca. 900g
<b>Funcții protecție</b> protecție împotriva polarității incorecte protecție la scurtcircuit reducere automată a tensiunii intrare unică pentru 12 V și 24 V (conectarea greșită nu este posibilă)	<b>Montaj:</b> Șuruburi de fixare (asamblare pe suport metalic)  <b>Poziție de asamblare</b> Găuri de scurgere în partea de jos  <b>Conectare</b> intrări 12V - 24V: cu conectare baionetă 8 pini ablu 400 mm  > ieșire 12V cu conectare baionetă 8 pini cablu 400 mm cu conectare baionetă 8 pini cablu 400 mm  >intrare și ieșire la cablul de 900 mmm "fire deschise"
<b>Carcasă:</b> PA 6	
<b>Culoare:</b> schwarz	

Vă atragem atenția că la vehiculele noi prevăzute cu dispozitive de control electronic de stingere a luminilor pot avea loc perturbări ale funcționării.

## Schema circuit & performanțe:




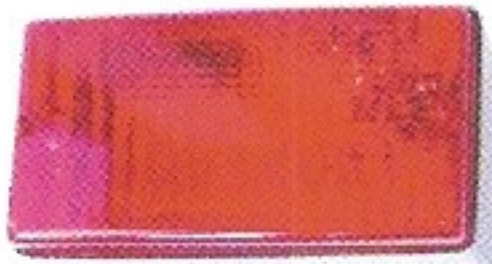


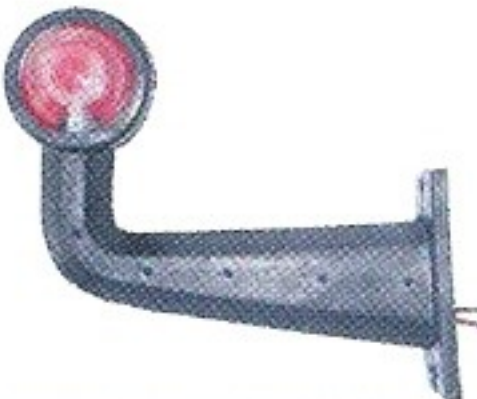
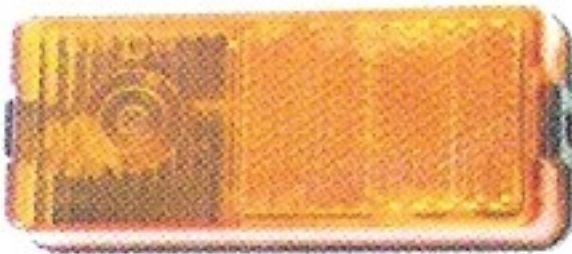

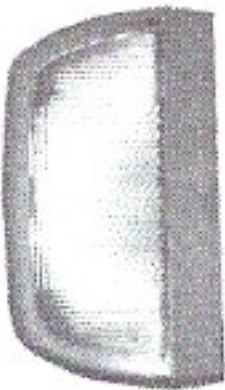
Circuit	Intrare 12V - 24V	Ieșire 12 V	secțiune conductor	putere max. ieșire pe canal	Putere maximă  210 W când este asamblată pe metal
Semnalizare stânga	galben	galben	1 mm <sup>2</sup>	150 W	
Semnalizare dreapta	verde	verde	1 mm <sup>2</sup>	150 W	
Poziție stânga	negru	negru	1 mm <sup>2</sup>	150 W	
Poziție dreapta	maro	maro	1 mm <sup>2</sup>	150 W	
Stop frână	roșu	roșu	1 mm <sup>2</sup>	150 W	
Lumină de ceață	albastru	albastru	1 mm <sup>2</sup>	150 W	
Lumină de mers înapoi	gri	gri	1 mm <sup>2</sup>	150 W	
Masă	alb	alb	1,5 mm <sup>2</sup>	-	

## Circuit de alimentare

	Semnal stînga	Lumina ceata	Masa	Semnal dreapta	Lumina gabarit dreapta	Stop	Lumina gabarit stanga	Lumina mers cu spatele	Conectare consumator permanent	Fir de rezerva	Masa pt. fir rezerva	Cablu de date	Masa pt. cablu date
	1		3	4	5	6	7	8	9	10	11	12	13
	L	54g	31	R	58R	54	58L	1	4	6	7	2	3
Fisă 13-poli. DIN/ISO 11446	galben	albastru	alb	verde	maro	roșu	negru	gri	maro /albastru	maro /roșu	alb /roșu		alb /negru
Fișă Multicon System West	galben	albastru	alb	verde	maro	roșu	negru	grau	maro /albastru	maro /roșu	alb /roșu		alb /negru
Fișă 7-poli ISO/DIS 1724	galben	albastru	alb	verde	maro	roșu	negru						
Fișă 7-poli ISO/DIS 3732									maro	albastru	negru		galben/v erde
Baionetă 2-poli dr./stg.			alb /alb		maro		negru						
Baionetă 5-poli dr./stg.	BL galben	SO gri/ albastru	31 alb/ alb	BL verde	UR maro	BR roșu/ roșu	UR negru						
Baionetă 8-poli	galben	albastru	alb	verde	maro	roșu	negru	gri					
Baionetă 15-poli	galben	albastru	alb	verde	maro	roșu	negru	gri	maro /albastru	maro /roșu	alb /roșu		alb /negru

Specificații diferite disponibile la cerere !  
Ne rezervăm dreptul de a modifica specificațiile !



















<b>Осветителни тела с 4 функции</b>		
	Описание	Идентиф. №
	Осветително тяло Radex с 4 секции със светлина за номера и светлина за мъгла лява	4803609X
	Осветително тяло Radex с 4 секции със светлина за номера и светлина за мъгла дясна	4803619X
	Осветително тяло Radex с 4 секции със светлина за номера и задна светлина	401978.001
<b>Осветителни тела габаритни</b>		
	Описание	Идентиф. №
	Осветително тяло за габарити Radex 90x90x50 без светлина за номера	4803649X
<b>Осветителни тела габаритни</b>		
	Описание	Идентиф. №
	Осветително тяло за габарити 160x70 без светлина за номера	401883.001
<b>Осветителни тела за мъгла</b>		
	Описание	Идентиф. №
	Осветително тяло за мъгла 128x172	4803729X
<b>Осветителни тела указателни</b>		
	Описание	Идентиф. №
	Осветително тяло указателно 62x62x53 Aspöck 21-5200-017	401474.001
	Осветително тяло указателно 62x62x53 Aspöck 31-3201-117 с кабел 3м и 2 клемно съединение	401546.001
	Осветително тяло указателно 62x62x53 Aspöck 31-5201-017 с кабел 5м и 2 клемно съединение	401546.002
	Описание	Идентиф. №
	Осветително тяло указателно с право наклонено пластмасово рамо 190 мм	401885.001
	Описание	Идентиф. №
	Осветително тяло указателно с огънато пластмасово рамо 185 мм	401886.001
<b>Осветителни тела указателни странични</b>		
	Описание	Идентиф. №
	Осветително тяло указателно странично 95x44	4803719X
<b>Осветителни тела за номера</b>		
	Описание	Идентиф. №
	Осветително тяло за номера 26-1100-007 80x30x35	401483.001
	Описание	Идентиф. №
	Осветително тяло за номера 26-0000-007 100x57x50	401484.001











Ел.крушки		
	Описание	Идентиф. №
	Ел.крушка 12 V/4 W	402642.001
	Ел.крушка 12 V/5 W	4803669X
	Ел.крушка 12 V/10 W	400317.001
	Ел.крушка 12 V/21 W	4803659X
	Ел.крушка 12 V/21 W/5 W	4803679X
		Ел.крушка 12 V/5 W
	Ел.крушка сулфидна 12 V/5 W	4803689X
	Ел.крушка сулфидна 12 V/10 W	4803699X
Щепсели и розетки		
	Описание	Идентиф. №
	Щепсел 12 V 7 клемен пластмасов,захващане чрез навиване	4803829X
	Щепсел 12 V 7 клемен пластмасов,захващане чрез клема с 1 отвор	4803831X
	Щепсел 12 V 7 клемен пластмасов,захващане чрез клема с 2 отвора (Aspöck Multipoint)	403425.001
	Щепсел 12 V 13 клемен пластмасов,захващане чрез клема	4803830X
	Щепсел 12 V 7 клемен алуминиев	401562.001
	Розетка 12 V 7 клемна пластмасова с елиминирана светлина за мъгла	401385.001
	Розетка 12 V 13 клемна пластмасова	401403.001
	Розетка 12 V 7 клемна алуминиева	401986.001
Адаптери		
	Описание	Идентиф. №
	Адаптер къс от 13 клеми на 7 клеми	401405.001
	Адаптер къс от 7 клеми на 13 клеми	401404.001



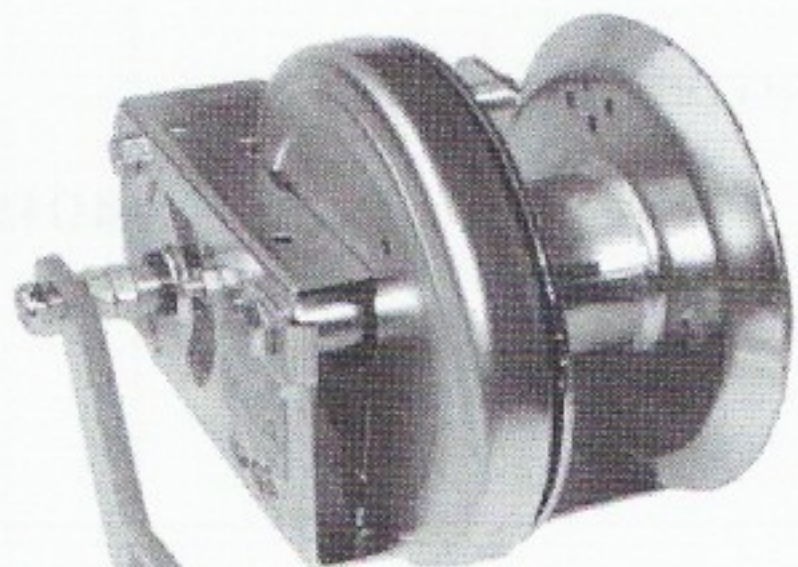

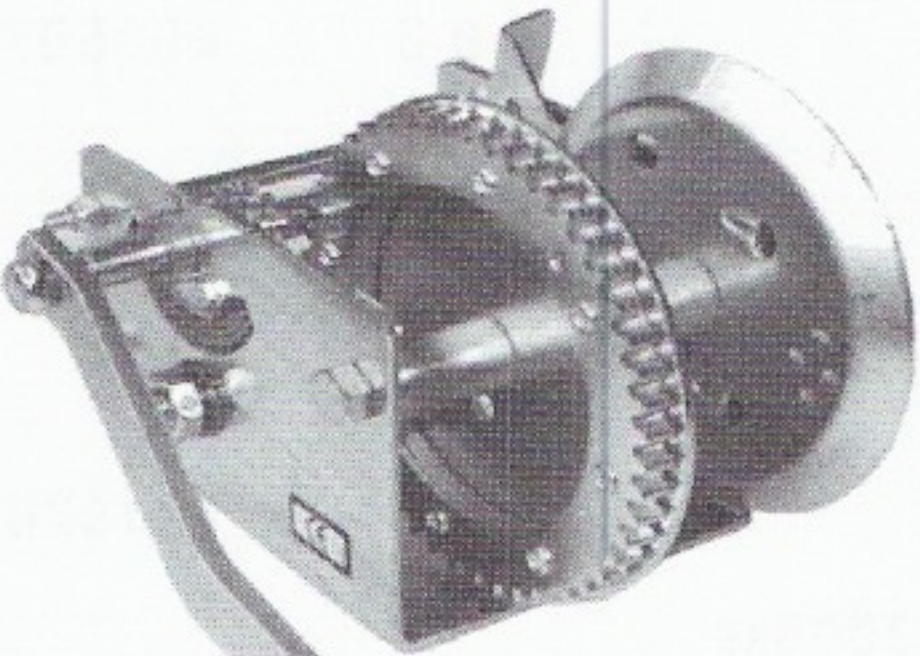


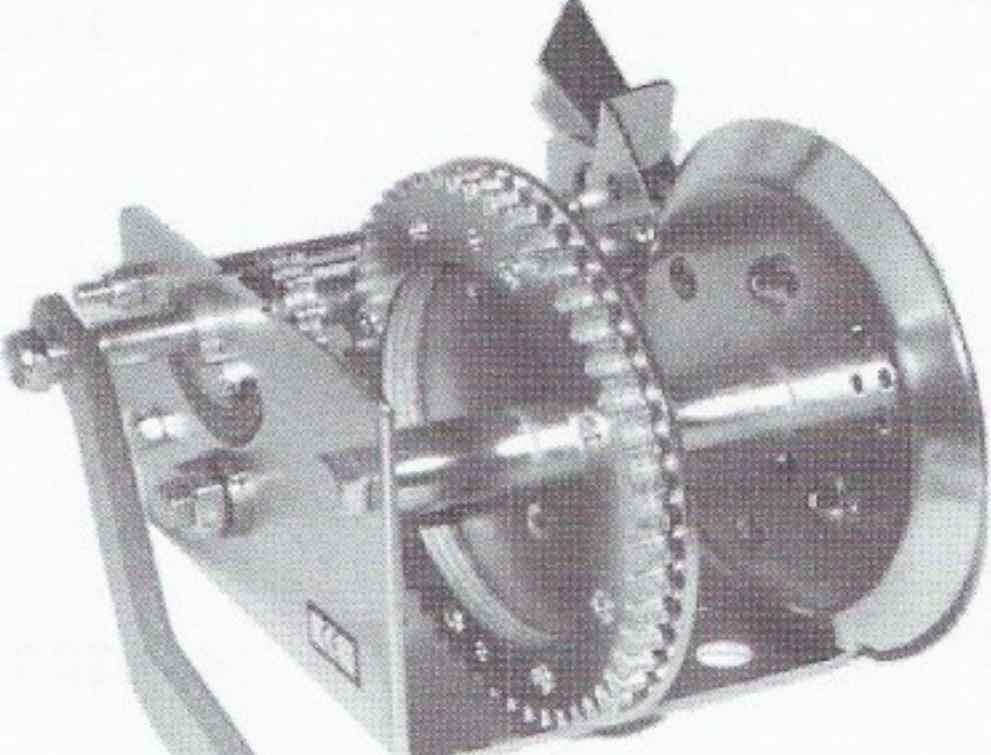
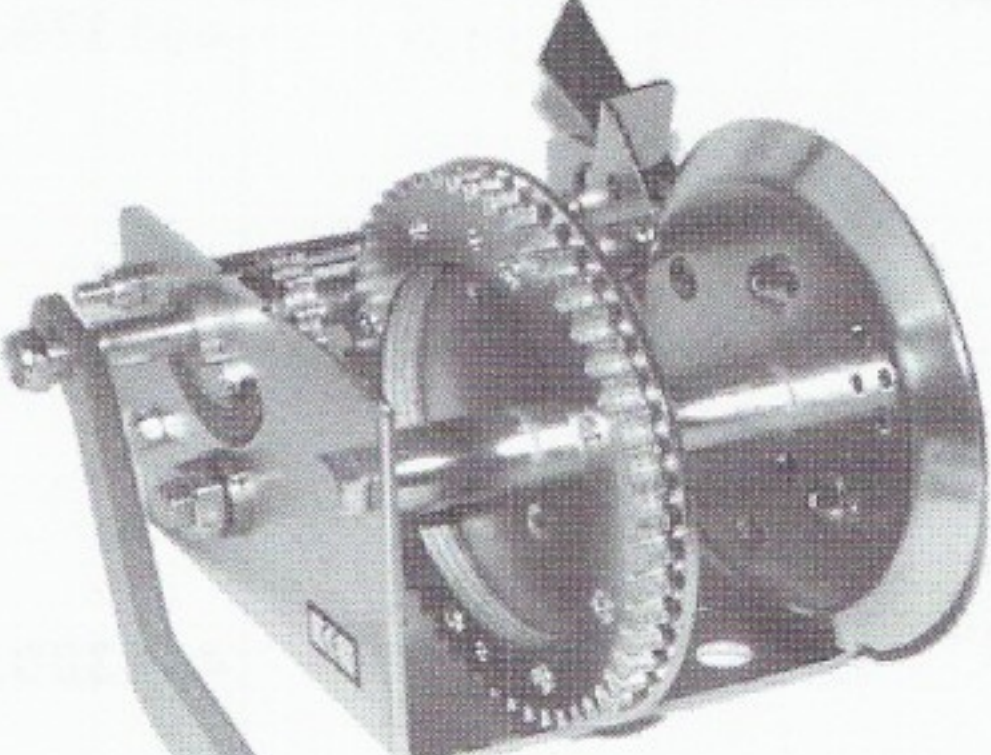
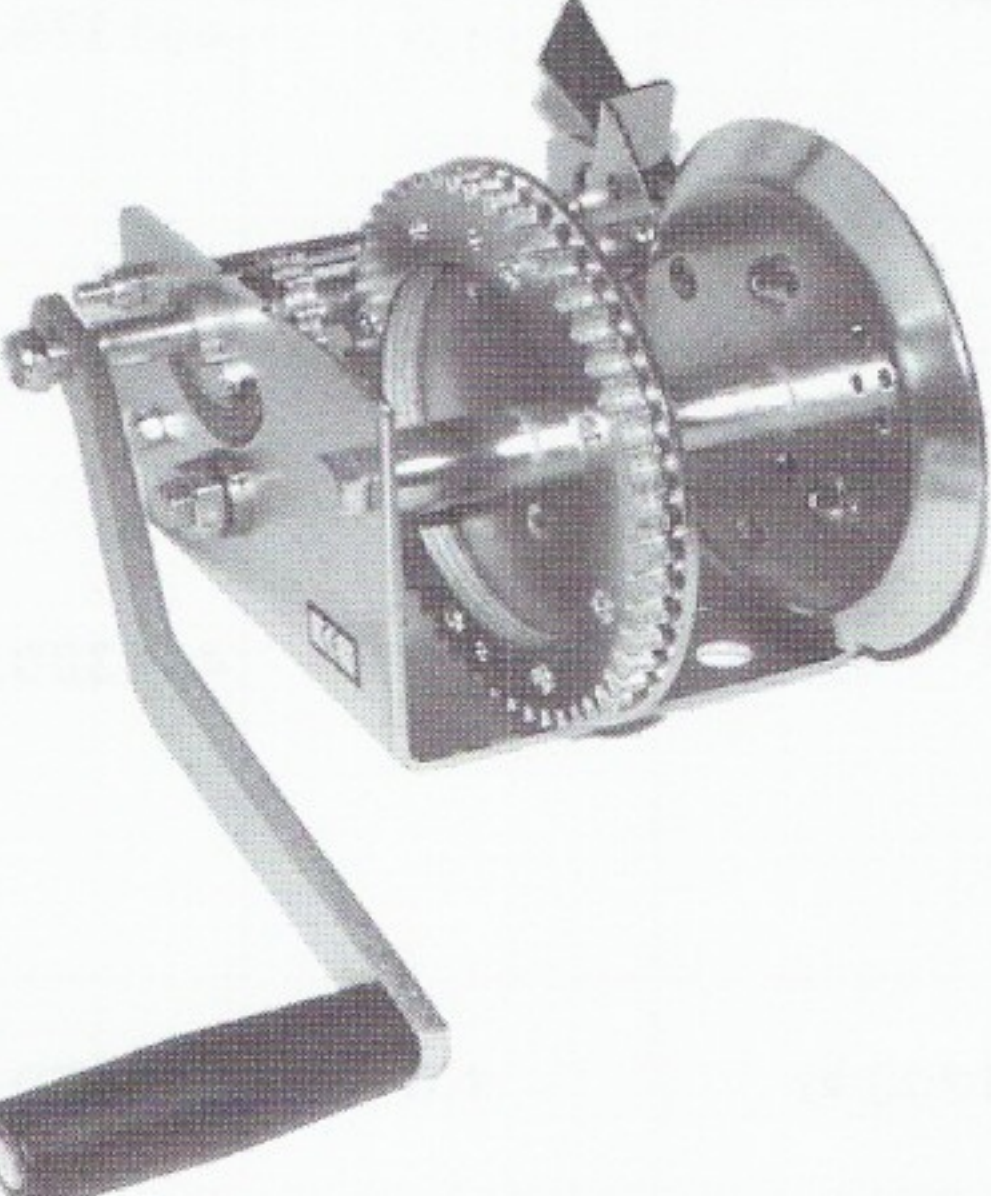
<b>Основи за осветителни и светлоотразителни тела</b>		
	Описание	Идентиф. №
	Основа плочка за указателно осветително тяло 15-5266-007	401475.001
	Основа лява за светлоотразител 15-5123-007	401480.002
	Основа дясна за светлоотразител 15-5122-007	401480.001
<b>Светлоотразители</b>		
	Описание	Идентиф. №
 	Светлоотразител триъгълен червен, захващане с болтове	4803759X
	Светлоотразител триъгълен червен, захващане чрез лепене	402655.001
  	Светлоотразител бял кръгъл ф60 мм, захващане с болтове	4803819X
	Светлоотразител червен кръгъл ф60 мм, захващане с болтове	4803809X
	Светлоотразител жълт кръгъл ф60 мм, захващане с болтове	4803799X
  	Светлоотразител бял кръгъл ф60 мм, захващане чрез лепене	402656.001
	Светлоотразител червен кръгъл ф60 мм, захващане чрез лепене	402657.001
	Светлоотразител жълт кръгъл ф60 мм, захващане чрез лепене	402658.001
  	Светлоотразител бял правоъгълен 90x40 мм, захващане с болтове	4803789X
	Светлоотразител червен правоъгълен 90x40 мм, захващане с болтове	4803779X
	Светлоотразител жълт правоъгълен 90x40 мм, захващане с болтове	4803769X
  	Светлоотразител бял правоъгълен 90x40 мм, захващане чрез лепене	402654.001
	Светлоотразител червен правоъгълен 90x40 мм, захващане чрез лепене	402653.001
	Светлоотразител жълт правоъгълен 90x40 мм, захващане чрез лепене	401535.001



	Описание	Тегло (кг)	Идентиф. №
	Сфера с фланец съгласно ISO 1103 с междуцентрово разстояние на отворите 90 мм Натоварване на сферата:100 кг Пълна маса на ремаркетото:3000 кг	1,5	401596.001
	Сфера с фланец с междуцентрово разстояние на отворите 90 мм. Натоварване на сферата:75 кг Пълна маса на ремаркетото:1800 кг	1,4	401574.001
	Сфера фланцова,м/у центрово разстояние 83x56 мм Натоварване на сферата:250 кг Пълна маса на ремаркетото:3500 кг	8,0	401575.001
	Сфера фланцова,м/у центрово разстояние 83x65 мм Натоварване на сферата:250 кг Пълна маса на ремаркетото:3500 кг	8,0	403597.001
	Болт със сфера и щифт ,4 отвора съгласно ISO 3853 Междуцентрово разстояние 86x45 мм Натоварване на сферата:250 кг Пълна маса на ремаркетото:болт 5000кг;сфера 3500кг	2,0	401576.001
	Болт със сфера ,2 отвора в съответствие с EU Междуцентрово разстояние 89 мм Натоварване на сферата:250 кг	1,5	401577.001
	Сферичен болт ISO 50 с гайка и натоварване до 2000 кг	1,5	401379.001
	Сферичен болт ISO 50 с гайка и натоварване до 3500 кг	1,2	401380.001
	Сфера ISO 50 с огънато рамо 277 мм/макс.1200 кг	1,0	401970.001
	Сфера ISO 50 с право рамо 340 мм/макс.1200 кг	1,0	403133.001
	Сфера ISO 50 с право рамо 440 мм/макс.1200 кг	1,0	403134.001

Спецификации отличаващи се от наличните - по заявка ! Не съхраняваме спецификации отличаващи се от наличните !



	Описание	Сила	Предав. Отношение	Размери на въжето	Тегло кг	Идентиф. №
	Макара с въже T600	270кг	3,1:1	3мм x 42м 6мм x 11м	2,2кг	4803349X
	Макара с въже T900	410кг	3,1:1	3мм x 42м 6мм x 11м	2,2кг	4803909X
	Макара с въже T1300	600кг	4,1:1	4мм x 41м 8мм x 9м	2,8кг	4803919X
	Макара с въже KX 1550	680кг	5,1:1	6мм x 24м 8мм x 15м	6,8кг	4803359X
	Макара с въже T2005	900кг	4,1:1 9,8:1	4мм x 38м 10мм x 6м	6,4кг	4803929X
	Макара с въже T2605	1180кг	5,1:1 12,2:1	5мм x 45м 10мм x 7м	7,0кг	4803329X
	Макара с въже T2605B със спирачка	1180кг	5,1:1 12,2:1	5мм x 45м 10мм x 7м	7,0кг	4803339X
	Макара с въже T3700 със спирачка	1700кг	5,1:1 15,8:1	5мм x 56м 10мм x 7м	8,0кг	402786.001

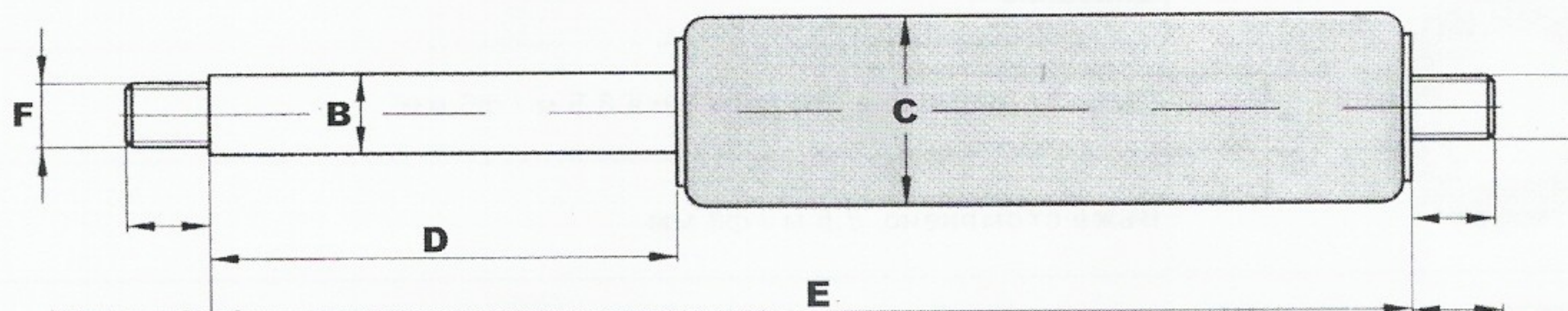
Спецификации отличаващи се от наличните - по заявка ! Не съхраняваме спецификации отличаващи се от наличните !



	Описание	Идентиф. №
	Въже стоманено с товарна кука 8,5 м / ф6 мм	4803369X
	Въже стоманено 8,5 м / ф8 мм	4803379X
	Колан с товарна кука 4.6 м / ширина 50 мм	401378.001
	Колан с товарна кука 6.1 м / ширина 50 мм	402803.001
	Ролка каучукова ф90 мм,ширина 33 мм,отвор ф16 мм	402809.001
	Ролка каучукова ф78/50 мм,ширина 120мм,отвор ф17 мм	402809.002
	Ролка каучукова конична 82/60 мм,ширина 198 мм,отвор ф21 мм	402809.003
	Ролка каучукова конична 88/60 мм,ширина 187 мм,отвор ф16,3 мм,с метална втулка и полиамидна букса	402809.004
	Ролка каучукова ф120 мм,ширина 70 мм,отвор 17 мм	402809.006
	Ролка полиуретанова конична ф81/54 мм,ширина 182 мм,отвор 16,3 мм и стоманена букса	402809.007
	Ролка полиуретанова конична ф81/54мм,ширина 285 мм,отвор 16,3 мм и стоманена букса	402809.008
	Стойка с опора 120° от твърд каучук,ширина 80мм,правоъгълен отвор 14мм	402809.009
	Стойка с опора 90° от твърд каучук,ширина 60мм,правоъгълен отвор 11мм	402809.010
	Буфер каучуков , L= 130 мм; В= 180 мм; Н= 37 мм	402809.011
	Буфер каучуков , L= 230 мм; В= 45 мм; Н= 25 мм;централен отвор ф150 мм	402809.012
	Буфер каучуков , L= 300 мм; В= 100мм,Н= 43 мм,централен отвор ф120 мм.	402809.013
	Буфер полиуретанов с вградено дърво ,L=300мм;В=200мм;Н=38мм; централен отвор ф 150 мм	402809.014
	Буфер полиуретанов с вградено дърво ,L=330мм;В=120мм;Н=43мм; централен отвор ф 200 мм	402809.015
	Буфер полиуретанов с вградено дърво,L=775мм;В=120мм;Н=37мм; централен отвор 100/315/260 мм	402809.016

Спецификации отличаващи се от наличните - по заявка ! Не съхраняваме спецификации отличаващи се от наличните !





Описание	Сила при излизане в N	Ход D	Бутало В	Диаметр на цилинд. С	Максимална дължина Е	Резба F	Максимално междуцентрово разстояние от ухо-ухо	Идентифик. № на амортисьора	Идентифик. № на ушите
Амортисор	250	150	10	23	345	M8	400	402760.003	402761.001
Амортисор	250	150	8	19	345	M8	400	402760.001	402761.001
Амортисор	250	200	10	23	445	M8	500	402760.002	402761.001
Амортисор	250	250	10	23	545	M8	600	402760.004	402761.001
Амортисор	500	150	10	23	345	M8	400	402760.005	402761.001
Амортисор	500	200	10	23	445	M8	500	402760.006	402761.001
Амортисор	500	250	14	28	596	M10	650	402760.007	402757.001
Амортисор	500	300	10	23	645	M8	683	402753.001	402756.001
Амортисор	700	200	10	23	445	M8	500	402760.036	402761.001
Амортисор	750	150	10	23	345	M8	400	402760.008	402761.001
Амортисор	750	200	10	23	445	M8	500	402760.009	402761.001
Амортисор	750	250	14	28	596	M10	650	402760.010	402757.001
Амортисор	750	300	10	23	645	M8	683	402755.001	402756.001
Амортисор	750	300	14	28	696	M10	750	402760.012	402757.001
Амортисор	1000	150	14	28	396	M10	450	402760.011	402757.001
Амортисор	1000	200	10	23	445	M8	500	402760.013	402761.001
Амортисор	1000	250	14	28	596	M10	650	402760.014	402757.001
Амортисор	1000	300	14	28	696	M10	750	402754.001	402757.001
Амортисор	1250	150	14	28	396	M10	450	402760.016	402757.001
Амортисор	1250	300	14	28	645	M10	700	402760.038	402757.001
Амортисор	1250	300	14	28	696	M10	750	402760.017	402757.001
Амортисор	1750	200	14	28	496	M10	550	402760.018	402757.001

### Пример за пресмятане

- Тегло на капака 30кг(или 300N)
- Дължина на капака 800мм
- Пресмята се теглото да бъде концентрирано в средата на капака в точка Z
- Ход на амортисьора 200mm

### Пресмятане:

$$F = \frac{400\text{mm}}{200\text{mm}} \times 300\text{N} = 600\text{N}$$

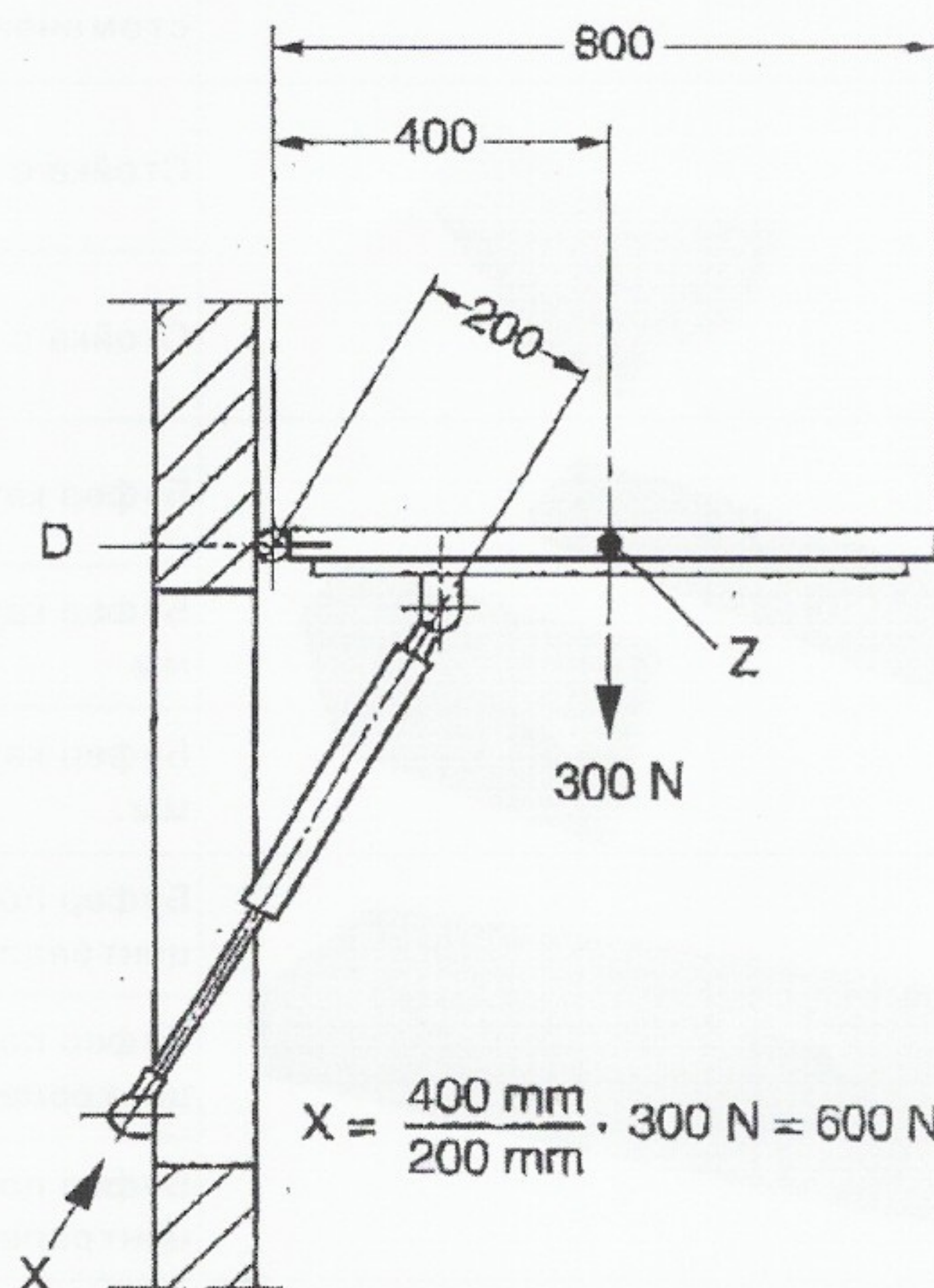
### Внимание!

- Комплект от 1 амортисьор от 600N или
- 2 амортисьора от 300N или
- 4 амортисьора от 150N

**Внимание!** Позицията на центъра на тежестта (Z) трябва да бъде много добре прецизирана за тежките конструкции

За повдигане на капак от 500мм е достатъчен ход от 150 мм  
**Регулиране:** За повдигане на капак от 1000мм е достатъчен ход от 200 мм  
 За повдигане на капак от 1500мм е достатъчен ход от 250 мм

Спецификации отличаващи се от наличните - по заявка!  
 Не съхраняваме спецификации отличаващи се от наличните!









		Описание	A	B	C	D	E	SW	H	Идентифик. №
		Ухо цинкувано с резбов и отвор и заоблени ръбове	M8	8,1	15	19	25	10		402756.001
		Ухо цинкувано с резбов и отвор и заоблени ръбове	M8	8,1	15	27	36	10		402761.001
		Ухо с резб.отвор,фрезовано	M10	8,1	18	27,5	39	10		402757.001
		Връзка шарнирна		M8/M10	16	13	10		30	402910.001
		Връзка шарнирна		M8	16	13	8		30	402912.001
		Връзка шарнирна		M10	19	16	10		35	402911.001
		Плочка фиксираща с чоп	8							402906.001
		Плочка фиксираща с шарнирна връзка								402907.001
		Плочка фиксираща с шарнирна връзка - от неръждаема стомана								402908.001
		Скоба закрепваща								402909.001

Спецификации отличаващи се от наличните - по заявка ! Не съхраняваме спецификации отличаващи се от наличните !



	Описание	Дебелина на материала (мм)	Височина (мм)	Тегло м/кг	Идентиф. №
	Панел стр.стом. P400/33/33 NS	1,25	400	6,7	403395.001
	Панел стр.стом. P500/33/33 FS	1,5	500	9,4	403396.001
	Панел стр.стом. P600/33/33 FS	1,5	600	10,7	403397.001
	Панел стр.стом. P800/33/33 FS	1,5	800	13,6	403398.001

Спецификации отличаващи се от наличните - по заявка ! Не съхраняваме спецификации отличаващи се от наличните !



	Описание	Ширина	Дълж.	Плътност	Тегло (кг)	Идентиф. №
	Плоча подова,голяма плътност,водоустойчива,с едно лице ситопечат,едно лице гладко	1250	2500	12		403323.001
		1500	2500	12		403323.002
		1500	3000	12		403323.003
	Плоча подова,голяма плътност,водоустойчива,с едно лице ситопечат,едно лице гладко	1250	2500	15		403324.001
		1500	2500	15		403324.002
		1500	3000	15		403324.003
	Плоча подова,голяма плътност,водоустойчива,с едно лице ситопечат,едно лице гладко	1250	2500	18		403325.001
		1500	2500	18		403325.002
		1500	3000	18		403325.003
	Плоча подова,голяма плътност,водоустойчива,с едно лице ситопечат,едно лице гладко	1250	2500	21		403326.001
		1500	2500	21		403326.002
		1500	3000	21		403326.003

Спецификации отличаващи се от наличните - по заявка ! Не съхраняваме спецификации отличаващи се от наличните !



	Описание	A мм	B мм	C мм	D мм	E мм	Тегло кг	Идентиф. №
	Ключалка ляв капак тип Hestal 6121 N	8,4	49	46	170		0,3	402149.001
	Ключалка десен капак тип Hestal 6121 N	8,4	49	46	170		0,3	402150.001
	Ключалка капак лява	8,4	49	46	157		0,3	4803459X
	Ключалка капак дясна	8,4	49	46	157		0,3	4803469X
	Ключалка капак лява	8,4	40	56	157		0,3	4803479X
	Ключалка капак дясна	8,4	40	56	157		0,3	4803489X
	Ключалка капак лява	8,4	49	46	172		0,3	4803499X
	Ключалка капак дясна	8,4	49	46	172		0,3	4803509X
	Ухо заключващо 1 поцинковано	16	20	50	82	8,4	0,1	4803519X
	Ключалка эксц. Hestal 60450	Ход напред 35 мм					0,4	402107.001
	Ключалка эксц. Hestal 60455						0,01	402108.001
	Ключалка эксц. ZB05	Дълж. 220мм;Ход напред 40мм					0,6	401552.001
	Ключалка эксц.ZB05A	Дълж. 230мм;Ход напред 40мм					0,6	401552.002
	Ключалка эксц.ZB01	Дълж.210мм;Ход напред 30мм					0,4	401552.003

Спецификации отличаващи се от наличните - по заявка ! Не съхраняваме спецификации отличаващи се от наличните !



	Описание	Тегло кг	Идентиф. №
	Панта Z01 Дължина 110	0,4	401971.001
	Панта Z01A Дължина 120	0,4	401897.001
	Осигурителна верига поцинкована 6080	0,01	402187.001
	Въже осигурително с пластмасова гривна 6081	0,01	402188.001
	Панта 260 мм.	0,3	4803549X
	Панта 310 мм.	0,4	4803559X
	Панта 360 мм.	0,5	4803569X
	Болт шарнирен заварен	0,2	4803579X
	Панта 270 мм	0,3	403506.001
	Панта 320 мм	0,4	403506.003
	Панта 370 мм.	0,5	403506.004
	Панта 420 мм	0,6	403506.005
	Панта 520 мм.	0,7	403506.008
	Шарнир за капаци, болтово закрепване от неръждаема стомана	0,4	403327.001
	Панта с гресьорка, поцинкована	0,3	401976.001
	Панта от неръждаема стомана с гресьорка	0,3	401976.002
	Блокиращ механизъм с пружина	0,3	401786.001
	Блокиращ механизъм крилчат	0,2	403350.001

Спецификации отличаващи от наличните - по заявка !  
 Не съхраняваме спецификации отличаващи се от наличните !



	Описание	L Дълж. мм	B Ширин а мм	H Височ. мм	b вътре ш.	A мм	Тегло кг	Идентиф. №
	Скоба за брезент,цинк	49	15	11	16	34	0,01	403205.001
	Скоба за брезент,цинк	49	15	15	16	34	0,01	403205.005
	Скоба за брезент,цинк	66	15	16	26	51	0,01	403205.009
	Капса & скоба,цинк	27 вътр.	8 вътр.	10,7			0,01	403206.001
	Капса & скоба,цинк	38 вътр.	8 вътр.	10,3			0,01	403206.005
	Капса овал & скоба,цинк	42 вътр.	22 вътр.	13			0,01	403207.001
	Скоба за въже въртяща от месинг,никелирана	41	12,5	11	30,5	30,5	0,01	403208.001
	Скоба за въже въртяща поцинкована	66	15.0	17	51	51	0,01	403209.001
	Кука за въже,3 отвора, лята,поцинкована	50	40				0,01	402169.001
	Кука за въже,3 отвора, лята,поцинкована	55	45				0,01	403210.001
	Кука за въже,3 отвора, PVC,сива	45	45				0,01	402170.001
	Кука лята 3 отвора,цинк	50	45	18	с ухо в средата		0,01	403211.001
	Кука лята 3 отвора,цинк	50	41	18	с ухо в средата		0,01	403212.001
	Скоба раздвижна,цинк	45	21	45	20	28	0,01	403213.001
	Ролка кръгла за брезент	Пластмаса черна 32 мм за въже 6 мм и 8 мм от всички страни					0,01	402418.001
	Ролка кръгла за брезент	Пластмаса черна 26 мм за въже 6 мм и 8 мм от всички страни					0,01	402419.001
	Ластик каучуков еластичен,зелен						0,01	402420.001

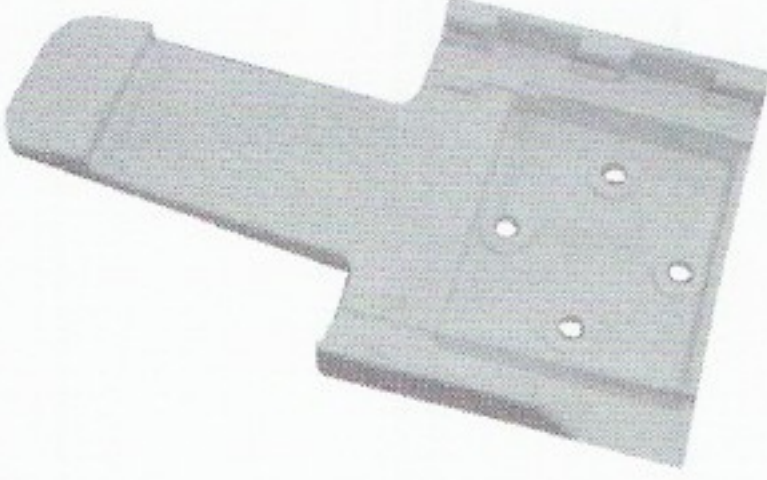

Спецификации отличаващи се от наличните - по заявка !  
Не съхраняваме спецификации отличаващи се от наличните !



	Описание	Тегло кг	Идентиф. №
	Заклучващо устройство 361/45		403554.001
	Ухо за самосвал Gr 1		403555.001
	Лагер за самосвал ляв 1001/43 мм с болт фиксиращ 16/16 и носач от диуретан		403556.001
	Лагер за самосвал десен 1001/43 мм с болт фиксиращ 16/16 и носач от диуретан		403556.002
	Носач от диуретан за лагер за самосвал		403559.001
	Сфера 1002/43 мм		403557.001
	Болт фиксиращ 1004/16/16x70 мм		403558.002

Спецификации отличаващи се от наличните - по заявка !  
 Не съхраняваме спецификации отличаващи се от наличните !



	Descriere	Greutate kg	Numar reper
	Pana de blocare, plastic 220x100x92 alb	0,1	4803309X
	Pana de blocare, plastic 220x100x92 negru	0,1	401953.001
	Suport plastic, alb	0,1	4803319X
	Suport plastic, negru	0,1	401954.001
	ana de blocare, otel zincat Lungime: 320mm	1,0	402398.001
	Suport otel	0,4	402399.001
	Ochet de ancorare oval- capacitate 800da N	0,2	401812.001
	Ochet de ancorare patrat cu arc	0,2	401706.001
	Maner de cauciuc, distanta intre suruburi 160mm	0,2	402768.001
	Maner de cauciuc, distanta intre suruburi 250mm	0,2	402769.001

Specificații diferite disponibile la cerere!  
Ne rezervăm dreptul de a modifica specificațiile!



	Описание	Тегло кг	Идентиф. №
	Отдушник с клапа затваряща 195x45мм.	0.2	402693.001
	Отдушник с клапа затваряща 250x70мм.	0.2	402693.003
	Отдушник с клапа затваряща 310x70	0.2	402693.005
	Отдушник 2200x80мм.	0.2	402694.001
	Отдушник 250x80мм.	0.2	402694.003
	Отдушник 310x80мм.	0.2	402694.005
	Сандък за инструменти полиетиленов с дисков атинар ирочина: 600 мм. исочина: 280мм. дълбочина:350 мм.	2,2	4803899X
	сандък за инструменти от поцинкована ламарина ирочина: 400 мм. исочина: 180мм. дълбочина:420 мм.	2,9	401772.001
	Кръг въртящ 650N над 25км/час Товароносимост-500кг A=650;B=587;C=534;D=465;E=625;F=490;G=8;H=52	23,0	402695.001
	Кръг въртящ 750N над 25км/час Товароносимост-1000кг A=750;B=687;C=634;D=565;E=725;F=590;G=8;H=52	28,0	402696.001
	Кръг въртящ 850N над 25км/час Товароносимост-3500кг A=850;B=787;C=734;D=665;E=825;F=690;G=8;H=52	32,0	402355.001
	Ръчна спирачка винтова	2,9	47572
	Калобран релефен с надпис 200x170x230	0,3	400086.002
	Калобран релефен с надпис 260x230x260	0,4	400086.011

Спецификации отличаващи се от наличните - по заявка !  
Не съхраняваме спецификации отличаващи се от наличните !